



جمهوری اسلامی ایران
Islamic Republic of Iran
سازمان ملی استاندارد ایران

Iranian National standardization Organization



استاندارد ملی ایران

۳-۲-۳۳۶۸

تجدید نظر اول

۱۳۹۴

INSO
3368-2-3
1st.Revision
2015

تجهیزات الکتریکی پزشکی -
قسمت ۲-۳: الزامات ویژه برای ایمنی پایه و
عملکرد ضروری تجهیزات درمانی با موج
کوتاه

Medical electrical equipment –
Part 2-3: Particular requirements for the
basic safety and essential performance of
short-wave therapy equipment

ICS:11.040.60

به نام خدا

آشنایی با سازمان ملی استاندارد ایران

مؤسسه استاندارد و تحقیقات صنعتی ایران به موجب بند یک ماده ۳ قانون اصلاح قوانین و مقررات مؤسسه استاندارد و تحقیقات صنعتی ایران، مصوب بهمن ماه ۱۳۷۱ تنها مرجع رسمی کشور است که وظیفه تعیین، تدوین و نشر استانداردهای ملی (رسمی) ایران را به عهده دارد.

نام مؤسسه استاندارد و تحقیقات صنعتی ایران به موجب یکصد و پنجاه و دومین جلسه شورای عالی اداری مورخ ۹۰/۶/۲۹ به سازمان ملی استاندارد ایران تغییر و طی نامه شماره ۲۰۶/۳۵۸۳۸ مورخ ۹۰/۷/۲۴ جهت اجرا ابلاغ شده است. تدوین استاندارد در حوزه‌های مختلف در کمیسیون‌های فنی مرکب از کارشناسان سازمان، صاحب‌نظران مراکز و مؤسسات علمی، پژوهشی، تولیدی و اقتصادی آگاه و مرتبط انجام می‌شود و کوششی همگام با مصالح ملی و با توجه به شرایط تولیدی، فناوری و تجاری است که از مشارکت آگاهانه و منصفانه صاحبان حق و نفع، شامل تولیدکنندگان، مصرف‌کنندگان، صادرکنندگان و واردکنندگان، مراکز علمی و تخصصی، نهادها، سازمان‌های دولتی و غیر دولتی حاصل می‌شود. پیش‌نویس استانداردهای ملی ایران برای نظرخواهی به مراجع ذی‌نفع و اعضای کمیسیون‌های فنی مربوط ارسال می‌شود و پس از دریافت نظرها و پیشنهادهای در کمیته ملی مرتبط با آن رشته، طرح و در صورت تصویب به عنوان استاندارد ملی (رسمی) ایران چاپ و منتشر می‌شود.

پیش‌نویس استانداردهایی که مؤسسات و سازمان‌های علاقه‌مند و ذی‌صلاح نیز با رعایت ضوابط تعیین‌شده تهیه می‌کنند، در کمیته ملی طرح و بررسی و در صورت تصویب، به عنوان استاندارد ملی ایران چاپ و منتشر می‌شود. به این ترتیب، استانداردهایی ملی تلقی می‌شوند که بر اساس مفاد نوشته شده در استاندارد ملی ایران، شماره ۵، تدوین و در کمیته ملی استاندارد مربوط که مؤسسه استاندارد تشکیل می‌دهد، به تصویب رسیده باشند.

سازمان ملی استاندارد ایران از اعضای اصلی سازمان بین‌المللی استاندارد (ISO)^۱، کمیسیون بین‌المللی الکتروتکنیک (IEC)^۲ و سازمان بین‌المللی اندازه‌شناسی قانونی (OIML)^۳ است و به عنوان تنها رابط^۴ کمیسیون کدکس غذایی (CAC)^۵ در کشور فعالیت می‌کند. در تدوین استانداردهای ملی ایران ضمن توجه به شرایط کلی و نیازمندی‌های خاص کشور، از آخرین پیشرفت‌های علمی، فنی و صنعتی جهان و استانداردهای بین‌المللی بهره‌گیری می‌شود.

سازمان ملی استاندارد ایران می‌تواند با رعایت موازین پیش‌بینی شده در قانون، برای حمایت از مصرف‌کنندگان، حفظ سلامت و ایمنی فردی و عمومی، حصول اطمینان از کیفیت محصولات و ملاحظات زیست‌محیطی و اقتصادی، اجرای بعضی از استانداردهای ملی ایران را برای محصولات تولیدی داخل کشور و/یا اقلام وارداتی، با تصویب شورای عالی استاندارد، اجباری نماید. سازمان می‌تواند به منظور حفظ بازارهای بین‌المللی برای محصولات کشور، اجرای استاندارد کالاهای صادراتی و درجه بندی آن را اجباری نماید. همچنین برای اطمینان بخشیدن به استفاده‌کنندگان از خدمات سازمان‌ها و مؤسسات فعال در زمینه مشاوره، آموزش، بازرسی، ممیزی و صدور گواهی سیستم‌های مدیریت کیفیت و مدیریت زیست‌محیطی، آزمایشگاه‌ها و مراکز کالیبراسیون (واسنجی) وسایل سنجش، سازمان ملی استاندارد ایران این گونه سازمان‌ها و مؤسسات را بر اساس ضوابط نظام تأیید صلاحیت ایران ارزیابی می‌کند و در صورت احراز شرایط لازم، گواهینامه تأیید صلاحیت به آن‌ها اعطا و بر عملکرد آن‌ها نظارت می‌کند. ترویج دستگاه بین‌المللی یکاها، کالیبراسیون (واسنجی) وسایل سنجش، تعیین عیار فلزات گرانبها و انجام تحقیقات کاربردی برای ارتقای سطح استانداردهای ملی ایران از دیگر وظایف این سازمان است.

1- International Organization for Standardization

2 - International Electrotechnical Commission

3- International Organization of Legal Metrology (Organisation Internationale de Metrologie Legale)

4 - Contact point

5 - Codex Alimentarius Commission

کمیسیون فنی تدوین استاندارد

« تجهیزات الکتریکی پزشکی -

قسمت ۲-۳: الزامات ویژه برای ایمنی پایه و عملکرد ضروری تجهیزات درمانی با موج کوتاه»

(تجدید نظر اول)

رئیس:

سمت و /یا نمایندگی

تریتی سرنسری، نسیم

(لیسانس مهندسی پزشکی)

کارشناس فنی اداره کل تجهیزات پزشکی

دبیر:

شعاع آذر، نگار

(فوق لیسانس الکترونیک)

سرپرست آزمایشگاه کالیبراسیون مرکز تحقیقات صنایع

انفورماتیک

اعضاء: (به ترتیب حروف الفبا)

ادیب، مریم

(فوق لیسانس مهندسی پزشکی)

کارشناس تجهیزات پزشکی و PM بیمارستان میلاد

بادامچی، مهرا

(فوق لیسانس مهندسی پزشکی - بیوالکترونیک)

رئیس اداره صنایع پزشکی وزارت صنعت، معدن و تجارت

پورا کبر صفار، علی

(فوق لیسانس فیزیک اتمی و مولکولی)

مسئول آزمایشگاه لیزر مرکز تحقیقات صنایع انفورماتیک

طباطبائی قمشه، فرهاد

(دکتری مهندسی پزشکی - بیومکانیک)

دانشیار دانشگاه علوم بهزیستی و توانبخشی

طلوع، علیرضا

(دکتری مهندسی پزشکی)

مدیر عامل شرکت مهندسی مشاور دانا تجهیز کارآمد

طلوع دل، سوگل

(لیسانس الکترونیک)

کارشناس آزمایشگاه مرکز تحقیقات صنایع انفورماتیک

طیب زاده، مجتبی

(فوق لیسانس مهندسی پزشکی)

کارشناس مسئول پژوهشگاه استاندارد گروه پژوهشی

مهندسی پزشکی

کارشناس شرکت ارتباطات زیرساخت

زندباف، عباس
(لیسانس مخابرات)

کارشناس استاندارد سازمان تنظیم مقررات و ارتباطات
رادیویی

عروجی، سیدمهدی
(فوق لیسانس مدیریت فناوری اطلاعات)

شرکت تجهیزات تکانه- تولیدکننده

معزی، محمود
(فوق لیسانس فیزیوتراپی)

فهرست مندرجات

صفحه	عنوان
ب	آشنایی با سازمان ملی استاندارد ایران
ج	کمیسیون فنی تدوین استاندارد
ه	مقدمه
و	پیش‌گفتار
۱	۱-۲۰۱ هدف، دامنه کاربرد و استانداردهای مرتبط
۳	۲-۲۰۱ مراجع الزامی
۳	۳-۲۰۱ اصطلاحات و تعاریف
۴	۴-۲۰۱ الزامات عمومی
۴	۵-۲۰۱ الزامات عمومی برای آزمون تجهیزات الکتریکی پزشکی
۴	۶-۲۰۱ طبقه‌بندی تجهیزات الکتریکی پزشکی و سیستم‌های الکتریکی پزشکی
۴	۷-۲۰۱ شناسه، نشانه‌گذاری و مدارک تجهیزات الکتریکی پزشکی
۷	۸-۲۰۱ حفاظت در برابر خطرات الکتریکی ناشی از تجهیزات الکتریکی پزشکی
۱۱	۱۰-۲۰۱ حفاظت در برابر خطرات تابش ناخواسته و بیش از حد
۱۱	۱۱-۲۰۱ حفاظت در برابر دماهای بیش از حد و سایر خطرات
۱۱	۱۲-۲۰۱ درستی کنترل‌ها و ابزارآلات و حفاظت در برابر خروجی‌های خطرناک
۱۲	۱۳-۲۰۱ موقعیت‌های خطرناک و حالات اشکال
۱۲	۱۴-۲۰۱ سیستم‌های پزشکی الکتریکی قابل برنامه‌ریزی (PEMS)
۱۲	۱۵-۲۰۱ ساختار تجهیزات الکتریکی پزشکی
۱۲	۱۶-۲۰۱ سیستم‌های الکتریکی پزشکی
۱۳	۱۷-۲۰۱ سازگاری الکترومغناطیسی تجهیزات الکتریکی پزشکی و سیستم‌های الکتریکی پزشکی
۱۵	پیوست پ (اطلاعاتی) راهنمای الزامات نشانه‌گذاری و برچسب‌گذاری برای تجهیزات الکتریکی پزشکی و سیستم‌های الکتریکی پزشکی
۱۶	پیوست الف الف (اطلاعاتی) راهنما و دلایل منطقی ویژه

پیشگفتار

استاندارد « تجهیزات الکتریکی پزشکی - قسمت ۲-۳: الزامات ویژه برای ایمنی پایه و عملکرد ضروری تجهیزات درمانی با موج کوتاه » نخستین بار در سال ۱۳۸۵ تدوین شد. این استاندارد براساس پیشنهاد های رسیده و بررسی توسط سازمان ملی استاندارد ایران تأیید کمیسیون های مربوط برای دومین بار مورد تجدیدنظر قرار گرفت و در پانصد و یکمین اجلاس کمیته ملی استاندارد مهندسی پزشکی مورخ ۹۴/۰۱/۲۲ تصویب شد. اینک این استاندارد به استناد بند یک ماده ۳ قانون اصلاح قوانین و مقررات سازمان ملی استاندارد ایران، مصوب بهمن ماه، ۱۳۷۱ به عنوان استاندارد ملی ایران منتشر می شود. برای حفظ همگامی و هماهنگی با تحولات و پیشرفتهای ملی و جهانی در زمینه صنایع، علوم و خدمات، استانداردهای ملی ایران در مواقع لزوم تجدید نظر خواهد شد و هر پیشنهادی که برای اصلاح و تکمیل این استانداردها ارائه شود، هنگام تجدیدنظر در کمیسیون فنی مربوط مورد توجه قرار خواهد گرفت. بنابراین، باید همواره از آخرین تجدیدنظر استانداردهای ملی استفاده کرد.

این استاندارد جایگزین استاندارد ملی ایران شماره ۳-۲-۳۳۶۸-۳ سال ۱۳۸۵ است.

منبع و مآخذی که برای تهیه این استاندارد مورد استفاده قرار گرفته به شرح زیر است :

IEC 60601-2-3:2012 Medical electrical equipment – Part 2-3: Particular requirements for the basic safety and essential performance of short-wave therapy equipment

مقدمه

حداقل الزامات ایمنی که در این استاندارد ویژه مشخص شده‌اند، به منظور فراهم کردن درجه عملی از ایمنی در کار تجهیزات درمانی با موج کوتاه در نظر گرفته شده‌اند.

این استاندارد ویژه استاندارد ملی ایران شماره ۱-۳۳۶۸ با عنوان «تجهیزات الکتریکی پزشکی - قسمت ۱: الزامات عمومی برای ایمنی پایه و عملکرد ضروری» را تکمیل و اصلاح می‌کند که از این پس به عنوان استاندارد عمومی ارجاع داده می‌شود (به زیربند ۱-۲۰۱-۴ مراجعه شود).

الزامات براساس مشخصات آزمون‌های مربوط دنبال می‌شوند.

«راهنما و دلایل منطقی ویژه» نکاتی را توضیح می‌دهد که در صورت کاربرد، راجع به الزامات در پیوست الف الف آورده شده است.

بندها و زیربندهایی که برای آن‌ها نکات توضیحی در پیوست الف الف آمده است توسط (*) علامت‌گذاری شده است.

در نظر است که آگاهی از دلایل این الزامات، کاربرد مناسب این استاندارد را تسهیل نمی‌نماید ولی در موعد مقرر، هرگونه تجدیدنظر ضروری که حاصل از ایجاد تغییرات در اقدامات بالینی یا در نتیجه توسعه فناوری می‌باشد را تسریع می‌نماید. با این حال، این پیوست قسمتی از الزامات این استاندارد را تشکیل نمی‌دهد.

تجهیزات الکتریکی پزشکی - قسمت ۲-۳: الزامات ویژه برای ایمنی پایه و عملکرد ضروری تجهیزات درمانی با موج کوتاه

۱-۲۰۱ هدف، دامنه کاربرد و استانداردهای مرتبط

بند ۱ از استاندارد عمومی^۱، کاربرد دارد به غیر از موارد زیر:

۱-۱-۲۰۱ هدف و دامنه کاربرد

جایگزین شود:

این استاندارد ویژه، ایمنی تجهیزات درمانی با موج کوتاه را تعیین می‌کند، همان‌گونه که در زیربند ۲۰۱-۳-۲۰۶ این استاندارد تعریف شده از این پس در این استاندارد، تحت عنوان تجهیزات الکتریکی پزشکی اطلاق می‌شود.

تجهیزات با توان پائین که در زیربند ۲۰۱-۳-۲۰۲ این استاندارد تعریف شده است از الزامات معین این استاندارد مستثنی می‌شوند.

۲-۱-۲۰۲

جایگزین شود:

هدف از تدوین این استاندارد ویژه تعیین الزامات ویژه ایمنی پایه و عملکرد ضروری برای تجهیزات درمانی با موج کوتاه به صورت تعریف شده در زیر بند ۲۰۱-۳-۲۰۶ می‌باشد.

۳-۱-۲۰۱ استانداردهای تکمیلی

اضافه شود:

این استاندارد ویژه، اشاره بر آن دسته از استانداردهای تکمیلی قابل کاربردی دارد که در بند ۲ از استاندارد عمومی^۲، فهرست شده‌اند.

استاندارد ملی ایران شماره ۳-۱-۳۳۶۸ کاربرد ندارد. سایر استانداردهای تکمیلی منتشر شده، در سری استانداردهای ملی ۳۳۶۸ به همان صورت منتشر شده، به کار می‌روند.

۴-۱-۲۰۱ استانداردهای ویژه

جایگزین شود:

در سری استانداردهای INSO ۳۳۶۸، استانداردهای ویژه، می‌تواند الزامات موجود در استاندارد عمومی و استانداردهای تکمیلی را به تناسب تجهیزات الکتریکی پزشکی ویژه تحت تجدید نظر اصلاح، جایگزینی یا حذف قرار دهد و می‌تواند سایر الزامات ایمنی پایه و عملکرد ضروری را اضافه کنند.

۱- استاندارد عمومی، استاندارد 1-3368 INSO می‌باشد، تجهیزات الکتریکی پزشکی - قسمت ۱: الزامات عمومی برای ایمنی پایه و عملکرد ضروری که مربوط به سال ۲۰۰۵ این استاندارد می‌باشد.

الزامات این استاندارد ویژه نسبت به الزامات استاندارد عمومی از اولویت بالاتری برخوردار است. برای اختصار، استاندارد ملی ایران شماره ۱-۳۳۶۸ در این استاندارد ویژه تحت عنوان استاندارد عمومی اشاره می‌شود. استانداردهای تکمیلی با شماره مورد ارجاع قرار می‌گیرند.

شماره‌گذاری بندها و زیربندهای این استاندارد ویژه، با آنچه از استاندارد عمومی با پیشوند «۲۰۱» آورده شده، متناظر است (برای مثال: ۱-۲۰۱ در این استاندارد، محتوای بند ۱ از استاندارد عمومی را اشاره می‌کند). یا استاندارد تکمیلی کاربردی با پیشوند «۲۰x»، که x رقم آخر شماره سند استاندارد تکمیلی است (برای مثال ۲۰۲-۴ در این استاندارد ویژه، محتوای بند ۴ از استاندارد تکمیلی IEC 60601-1-2 را آدرس دهی می‌کند، ۲۰۳-۴ در این استاندارد ویژه محتوای بند ۴ از استاندارد تکمیلی ۱-۳-۳۳۶۸ را مورد اشاره قرار می‌دهد و غیره). تغییرات در متن استاندارد عمومی با استفاده از کلمات زیر مشخص می‌شوند:

«جایگزین شود^۱» به این معنی است که، بند یا زیربند استاندارد عمومی یا استاندارد تکمیلی قابل کاربرد، به طور کامل، با متن این استاندارد ویژه جایگزین می‌شود.

«اضافه شود^۲» به این معنی است که، متن این استاندارد ویژه، اضافه شده بر الزامات استاندارد عمومی یا استاندارد تکمیلی قابل کاربرد می‌باشد.

«اصلاحیه شود^۳» به این معنی است که، بند یا زیر بند استاندارد عمومی یا استاندارد تکمیلی قابل کاربرد، همانطور که توسط متن این استاندارد ویژه نشان داده شده است، اصلاح می‌شود.

زیربندها، شکل‌ها یا جداولی که به آن استاندارد عمومی اضافه شده‌اند، با شروع از شماره ۲۰۱-۱۰۱، شماره‌گذاری می‌شوند. به هر حال با توجه به این امر که تعاریف در استاندارد عمومی از ۱-۳ تا ۳-۱۳۹، شماره‌گذاری می‌شوند، تعاریف اضافه شده در این استاندارد با شروع از شماره ۲۰۱-۳-۲۰۱ شماره‌گذاری می‌شوند. پیوست‌های اضافه شده با حروف الفالف، ب، ب، و ... و موارد اضافه شده با الفالف، ب، ب و ... نشانه‌گذاری می‌شوند.

زیربندها، شکل‌ها یا جداولی که به آن استاندارد تکمیلی اضافه شده‌اند، با شروع از ۲۰x شماره‌گذاری می‌شوند، که "x" شماره استاندارد تکمیلی مورد نظر است، برای مثال، ۲۰۲ برای استاندارد IEC 60601-1-2، ۲۰۳ برای استاندارد ملی ایران شماره ۱-۳-۳۳۶۸ و غیره.

عبارت «این استاندارد» به منظور ارجاع به استاندارد عمومی، هریک از استانداردهای تکمیلی قابل کاربرد^۴ و این استاندارد ویژه با یکدیگر استفاده می‌شود.

در جایی که هیچ بند یا زیر بند متناظری در این استاندارد ویژه وجود نداشته باشد، بند یا زیربند استاندارد عمومی یا استاندارد تکمیلی قابل کاربرد، حتی اگر مربوط نباشند، بدون تغییر و اصلاح کاربرد دارند؛ در جایی که قرار بر آن باشد که هر قسمت از استاندارد عمومی یا استاندارد تکمیلی قابل کاربرد، حتی اگر در حد امکان مربوط به هم باشند، به کار برده نشوند، عبارتی برای آن مورد، در این استاندارد ویژه داده می‌شود.

1 -Replacement

2 -Addition

3- Amendment

4 -Applicable Collateral Standards

۲-۲۰۱ مراجع الزامی

بند ۲ از استاندارد عمومی کاربرد دارد.

۳-۲۰۱ اصطلاحات و تعاریف

در این استاندارد، اصطلاحات و تعاریف تعیین شده در استاندارد ملی ایران شماره ۱-۳۳۶۸، به استثناء موارد زیر کاربرد دارد.
اضافه شود:

۲۰۱-۳-۲۰۱

اپلیکاتور^۱

قسمتی از تجهیزات الکتریکی پزشکی که جهت کوپل کردن^۲ توان بسامد رادیویی به بیمار استفاده می شود.

۲۰۲-۳-۲۰۱

تجهیزات توان پائین^۳

تجهیزات درمانی با موج کوتاه با توان خروجی اسمی تا حداکثر ۱۰ W می باشند.

۲۰۳-۳-۲۰۱

بار تطبیق یافته^۴

باری ترکیبی است که در هنگام اتصال آن، حداکثر توان حاصل از تجهیزات درمانی با موج کوتاه به بار تحویل داده می شود.

۲۰۴-۳-۲۰۱

مدار خروجی

تمام قسمت های رسانای مورد استفاده، به منظور کوپل کردن توان بسامد رادیویی از مولد به اپلیکاتورها هستند که قسمت های رسانای اپلیکاتورها و کابل های اتصال آنها را شامل می شوند.

۲۰۵-۳-۲۰۱

*توان خروجی اسمی

مقدار حداکثر توان بسامد رادیویی است که می تواند به بار تطبیق یافته تغذیه شود.

1 -Applicator
2 -To Couple
3 -Low Power Equipment
4 -Matched Load

* تجهیزات درمانی با موج کوتاه

تجهیزات الکتریکی پزشکی است که برای درمان^۱ بیمار، با قرارگیری در معرض میدان‌های الکتریکی یا مغناطیسی تولید شده در گستره بسامدی بیش از ۱۳ MHz و حداکثر ۴۵ MHz به کار می‌روند.

۲۰۱-۴ الزامات عمومی

بند ۴ استاندارد عمومی کاربرد دارد.

۲۰۱-۵ الزامات عمومی برای آزمون تجهیزات الکتریکی پزشکی

بند ۵ از استاندارد عمومی به استثنای موارد زیر کاربرد دارد:

اضافه شود:

۲۰۱-۵-۱۰۱ آزمون‌های روتین

بهتر است، آزمون در طول تولید، شامل موارد زیر باشد:

الف- اندازه‌گیری بسامد کاری با تجهیزات الکتریکی پزشکی در حال کار تحت شرایط مشخص شده در مورد ب این زیر بند.

ب- آزمون توان خروجی مطابق با زیر بند ۲۰۱-۱۲-۱-۱۰۱، اما تنها تحت شرایطی [آپلیکاتور(ها)، فاصله بندی(ها)]^۲، مقاومت بار^۳ که حداکثر توان خروجی را تولید می‌کنند.

پ- اندازه‌گیری جریان نشتی بیمار^۴ مطابق با شرایط زیر بند ۲۰۱-۸-۷-۱ این استاندارد.

۲۰۱-۶ طبقه‌بندی تجهیزات الکتریکی پزشکی و سیستم‌های الکتریکی پزشکی^۵

بند ۶ از استاندارد عمومی کاربرد دارد.

۲۰۱-۷ شناسه، نشانه‌گذاری و مدارک تجهیزات الکتریکی پزشکی^۶

بند ۷ از استاندارد عمومی به استثنای موارد زیر کاربرد دارد :

۲۰۱-۷-۲ نشانه‌گذاری روی سطح بیرونی^۷ تجهیزات الکتریکی پزشکی یا قسمت‌های تجهیزات

الکتریکی پزشکی

اضافه شود :

۲۰۱-۷-۲-۱۰۱ خروجی

تجهیزات درمانی با موج کوتاه باید با اطلاعات زیر نشانه‌گذاری شوند:

-
- 1- Therapeutic Treatment
 - 2- Spacing(s)
 - 3- Load Resistance
 - 4- Patient Leakage Current
 - 5- Classification of Me Equipment and ME Systems
 - 6- ME Equipment Identification, Marking and Documents
 - 7- On the Outside

- توان خروجی اسمی بر حسب وات^۱ و امپدانس باری که در آن، این توان موجود است؛
- بسامد کاری در یکای اندازه‌گیری مگاهرتز؛
- شماره نماد ۵۱۴۰ (تابش الکترومغناطیسی غیر یونساز^۲) از استاندارد ملی ایران شماره ۱۱۷۸۷. مطابقت توسط بازرسی بررسی می‌شود.

۲۰۱-۷-۳ نشانه گذاری در داخل تجهیزات الکتریکی پزشکی یا قسمت‌های تجهیزات الکتریکی پزشکی زیربند اضافه شود :

۲۰۱-۷-۳-۱۰۱* نشانه‌گذاری برای دسترسی

شماره نماد ۱۰ (احتیاط) و نماد شماره ۱۱ (دستورالعمل‌های کاری) از جدول ت-۱ مندرج در پیوست ت از استاندارد عمومی، باید بر روی یا در نزدیک اجزاء یا بر روی پنل‌هایی که دسترسی به اجزاء را ممکن می‌سازد، نشانه‌گذاری شود، چنانچه انجام تنظیمات یا جایگزینی قطعات، احتمالاً باعث عدم انطباق تجهیزات الکتریکی پزشکی با استاندارد IEC 60601-1-2 شوند. مطابقت توسط بازرسی بررسی می‌شود.

۲۰۱-۷-۴-۲* وسایل کنترل

اضافه شود:

کنترل خروجی باید دارای یک مقیاس^۳ و/یا یک نشانگر وابسته باشد که نمایانگر خروجی بسامد رادیویی است. مقدار عددی "0" نباید استفاده شود مگر آنکه هر توانی که در این موقعیت تحویل می‌شود کمتر از ۲٪ توان خروجی اسمی باشد. اگر مقیاس یا نشانگر خروجی، بر حسب وات، توان خروجی را نمایش می‌دهد، این موضوع نیز باید نشانه‌گذاری شود. مطابقت توسط بازرسی و در صورت مناسبت، به وسیله اندازه‌گیری توان خروجی، بررسی می‌شود (به زیر بند ۲۰۱-۱۲-۱۰۱ مراجعه شود).

۲۰۱-۷-۹-۲ دستورالعمل‌های استفاده

اضافه شود :

۲۰۱-۷-۹-۲-۱۰۱ دستورالعمل‌های تکمیلی استفاده^۴

دستورالعمل‌های استفاده، باید دربرگیرنده موارد زیر به صورت تکمیلی باشند:

الف- اطلاعاتی راجع به سازگاری اپلیکاتور متصل به کابل‌ها، به منظور اجتناب از استفاده از کابل نامناسب.

ب- *یادآوری‌ها (نکاتی) درباره کاربرد تجهیزات الکتریکی پزشکی است که توجه کاربر^۵ را به اقدامات پیشگیرانه احتیاطی معین^۶ جلب می‌کند که در طول درمان ضروری هستند.

1 -Watts
 2 -Non-Ionizing Electromagnetic Radiation
 3 -Scale
 4 -Instructions for Use
 5 -Operator
 6 -Certain

به طور خاص، توصیه‌هایی به صورت زیر باید ارائه گردد :

۱- برای تمام تجهیزات درمانی با موج کوتاه:

- عمل وسایل الکتریکی کاشته شده^۱ خاص، برای مثال دستگاه‌های ضربان‌ساز قلب^۲، ممکن است در طی انجام درمان با موج کوتاه، تأثیر منفی بگذارد. در صورت تردید، توصیه می‌شود با پزشک مسئول بیمار مشورت شود.

- کارکرد تجهیزات الکتریکی پزشکی که به بیمار دیگری متصل است، ممکن است از کار تجهیزات درمانی با موج کوتاه، تأثیر منفی بگیرد.

۲- برای تمام تجهیزات درمانی با موج کوتاه به غیر از تجهیزات توان پائین:

- درمان با موج کوتاه بر روی بیماران بهتر است از روی لباس اعمال نشود. ماده رسانا بهتر است از فضای درمان، بیرون نگه داشته شوند. به علاوه، توصیه می‌شود که این عملیات درمانی، بر روی بیمارانی اعمال نشود که اشیاء فلزی، مانند جواهرات یا لباس‌های دارای مواد فلزی (مانند دکمه‌ها، گیره‌ها یا الیاف فلزی)، می‌پوشند.

- قسمت‌هایی از بدن بیمار که شامل کاشتنی‌های فلزی هستند (برای مثال یک نیل استخوان فکی^۳) بهتر است به طور عادی مورد درمان قرار نگیرند، مگر این که فنون مخصوصی مورد استفاده قرار گیرد.

- توصیه می‌شود وسایل کمک شنوایی حذف شوند.

- به بیمار اجازه داده نشود تا در تماس با قسمت‌های رسانایی قرارگیرد که زمین شده‌اند یا دارای ظرفیت خازنی قابل ملاحظه‌ای با زمین^۴ هستند و آنهایی که ممکن است مسیرهای عبوری ناخواسته‌ای را برای جریان بسامد رادیویی فراهم کنند. به طور خاص، تخت‌ها یا صندلی‌هایی که دارای قاب‌های فلزی هستند، بهتر است استفاده نشوند.

- توصیه می‌شود، کابل‌های اتصال مربوط به اپلیکاتور، به طریقی قرار گیرند که از تماس با بیمار و تماس با اشیاء رسانا یا جاذب انرژی اجتناب شود.

پ- توصیه برای کاربر جهت بازرسی منظم از عایق‌بندی اپلیکاتورها و کابل‌های آنها، برای آسیب‌های ممکن. مطابقت توسط بازرسی دستورالعمل‌های استفاده، بررسی می‌شود.

۲۰۱-۷-۹-۳ شرح فنی^۵

۲۰۱-۷-۹-۳-۱* کلیات

اضافه شود:

شرح فنی باید شامل اطلاعاتی مربوط به اندازه‌گیری توان خروجی اسمی باشد که توضیحی درباره بار تطبیق‌یافته را در برگرد.

1 -Implanted
2 -Pacemakers
3 -Medullary Nail
4 -Capacitance to Earth
5-Technical Description

برای تجهیزات درمانی با موج کوتاه با اپلیکاتورهای قابل تعویض، شرح فنی باید بیانگر حداکثر توان خروجی ایمن باشد که ممکن است به هر اپلیکاتور اعمال شود. مطابقت توسط بازرسی شرح فنی، بررسی می‌شود.

۸-۲۰۱ حفاظت در برابر خطرات الکتریکی ناشی از تجهیزات الکتریکی پزشکی

بند ۸ استاندارد عمومی به استثنای موارد زیر کاربرد دارد:

۳-۸-۲۰۱ طبقه‌بندی قسمت‌های کاربردی^۱

اضافه شود:

الف الف- اپلیکاتورهای تجهیزات درمانی با موج کوتاه باید از نوع BF یا نوع CF باشند.

۱-۷-۸-۲۰۱* الزامات عمومی

مورد ب- اضافه شود:

با خروجی موج کوتاهی که برق‌دار نشده، اما به نحوی که جریان‌های ناشی^۲ و جریان‌های کمکی بیمار^۳ تحت تأثیر قرار نگیرند.

۳-۸-۸-۲۰۱* استقامت دی‌الکتریک^۴

اضافه شود:

اپلیکاتورها و کابل‌های متصل به آنها باید حداکثر ولتاژ خروجی تجهیزات درمانی با موج کوتاه را بدون شکست تحمل کنند، پیش از آنکه در معرض آزمون مربوط در زیر بند ۳-۸-۸ از استاندارد عمومی قرار گیرند.

الف الف- مطابقت برای اپلیکاتورهای خازنی و کابل‌های متصل به آنها به صورت زیر بررسی می‌شود:
هر زوج از اپلیکاتورها با استفاده از کابل‌های مشخص شده توسط تولید کننده آزموده می‌شود. اپلیکاتور تحت آزمون به صورت معلق یا با تکیه‌گاه قرار گرفته در حداقل ۵۰ cm از تمامی اشیاء دیگر به استثناء بازوی اپلیکاتور تجهیزات الکتریکی پزشکی یا وسیله تکیه‌گاه مشابه، فاصله داشته باشد. اپلیکاتور دوم از این زوج، در مرکز و با فاصله تقریبی ۱۰ mm بالای یک صفحه فلزی زمین‌شده قرار می‌گیرد که دارای مساحتی بالغ بر ۹۰۰ cm² است. این چیدمان در شکل ۱۰۱-۲۰۱ نشان داده شده است.

یادآوری- در این آزمون ضرورت دارد در بسامد کاری صفحه فلزی مورد استفاده، امپدانس پایینی نسبت به زمین^۵ داشته باشد.

-
- 1 -Applied Parts
 - 2 -Leakage Currents
 - 3 -Patient Auxiliary Currents
 - 4- Dielectric Strength
 - 5 -Impedance to Earth

تجهیزات درمانی با موج کوتاه در ولتاژ تغذیه اصلی اسمی^۱ و در توان خروجی اسمی^۲ مشخص شده توسط تولیدکننده برای زوج اپلیکاتورهای ویژه تحت آزمون، کار می‌کنند. مدار خروجی در حالت تشدید^۳، در صورت ضرورت با تغییر وضعیت اپلیکاتور ثانویه، تنظیم می‌شود.

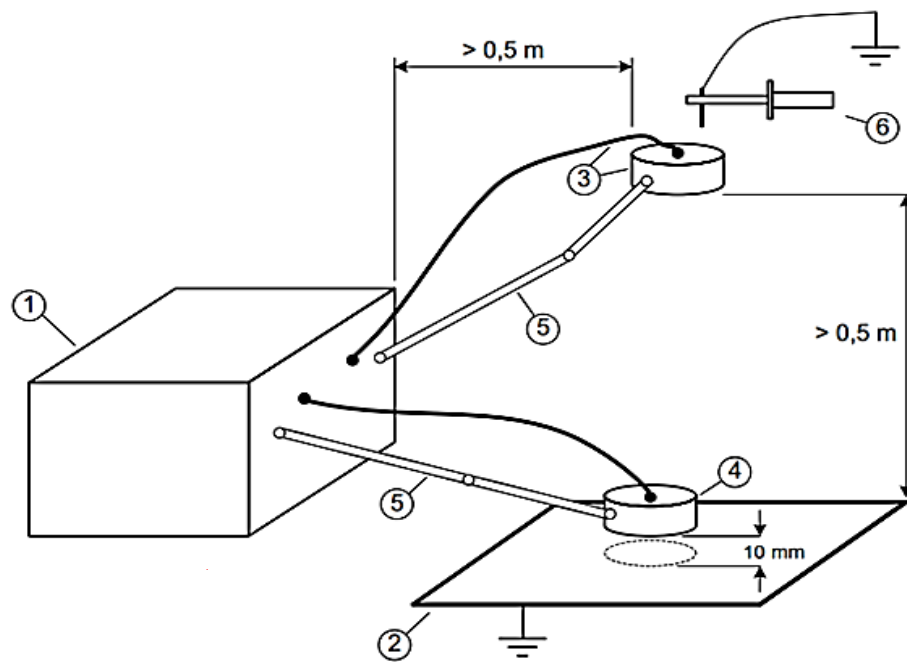
آزمون چنانچه در شکل ۱۰۲-۲۰۱ ترسیم شده است با استفاده از یک پراب فلزی زمین شده با قطر ۸ mm و با یک سر انتهایی نیمه کروی تمیز و صاف، انجام می‌شود، که به یک میله عایق وصل شده است، تا یک دسته آزمون را تشکیل دهد. برای اپلیکاتور تحت آزمون، باید انتهای نیمه کروی پراب، به کاربرده شود و به آرامی اما به طور پیوسته، روی سطح اپلیکاتور و سراسر طول کابل متصل به آن حرکت کند و نباید اجازه داشته باشد در نقطه‌ای توقف کند. در طی انجام آزمون، خرابی شامل رخداد جرقه^۴ یا شکست^۵ می‌شود. سپس آزمون با تغییر مکان‌های اپلیکاتورها تکرار می‌شود.

ب-ب- مطابقت یک اپلیکاتور القایی^۶ و کابل متصل به آن به شرح زیر بررسی می‌شود:
اپلیکاتور تحت آزمون در مرکز و به فاصله تقریباً ۱۰ mm بالای یک صفحه فلزی زمین شده با مساحتی حداقل 900 cm^2 قرار می‌گیرد. چیدمان مذکور در شکل ۱۰۳-۲۰۱ نشان داده می‌شود.

یادآوری- صفحه فلزی مورد استفاده در این آزمون ضرورت دارد در بسامد کاری، امپدانس پائینی به زمین^۷ داشته باشد.
تجهیزات درمانی با موج کوتاه در ولتاژ اسمی منبع تغذیه اصلی^۸ و در توان خروجی اسمی^۹ مشخص شده توسط تولیدکننده برای زوج اپلیکاتورهای ویژه تحت آزمون، کار می‌کنند. مدار خروجی در حالت تشدید^{۱۰}، در صورت ضرورت با تغییر وضعیت اپلیکاتور ثانویه، تنظیم می‌شود.

آزمون چنانچه در شکل ۱۰۲-۲۰۱ ترسیم شده است، با استفاده از یک پراب فلزی زمین شده، با قطر ۸ mm و با یک سر انتهایی نیمه کروی تمیز و صاف، انجام می‌شود که به یک میله عایق وصل شده است تا یک دسته آزمون را تشکیل دهد. برای اپلیکاتور، باید انتهای نیمه کروی پراب، به کاربرده شود و به آرامی اما به طور پیوسته، روی سطح اپلیکاتور و سراسر طول کابل متصل به آن حرکت کند و مجاز نیست در نقطه‌ای توقف کند. در طی انجام آزمون، خرابی شامل رخداد جرقه^{۱۱} یا شکست^{۱۲} می‌شود.

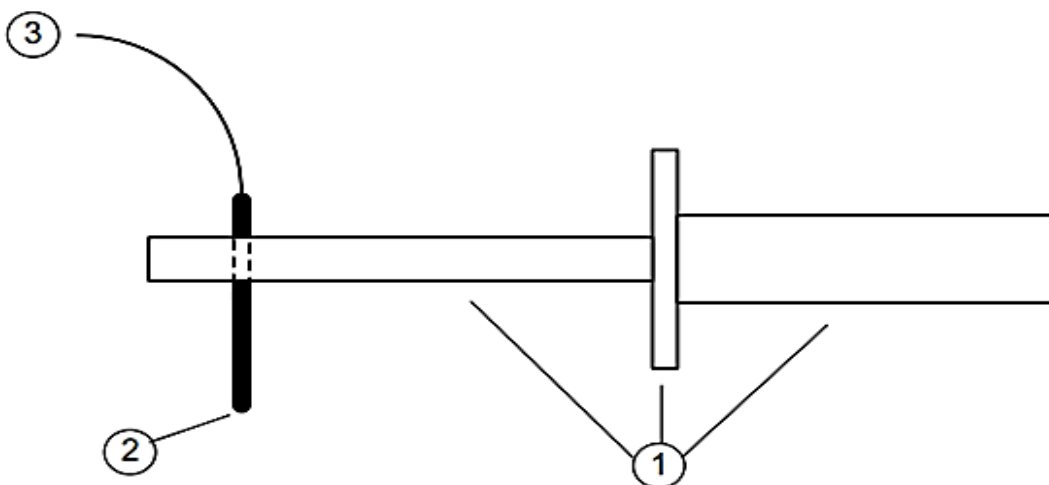
-
- 1- Rated Mains Voltage
 - 2 -Rated Output Power
 - 3 -Resonance
 - 4 -Flash-Over
 - 5 -Breakdown
 - 6 -Inductive
 - 7 -Impedance to Earth
 - 8- Rated Mains Voltage
 - 9 -Rated Output Power
 - 10 -Resonance
 - 11- Flash-Over
 - 12 -Breakdown



راهنما:

- ۱ تجهیزات الکتریکی پزشکی
- ۲ صفحه فلزی متصل به زمین
- ۳ اپلیکاتور در حال آزمون
- ۴ اپلیکاتور دوم
- ۵ تکیه‌گاه اپلیکاتور
- ۶ پراب آزمون متصل به زمین

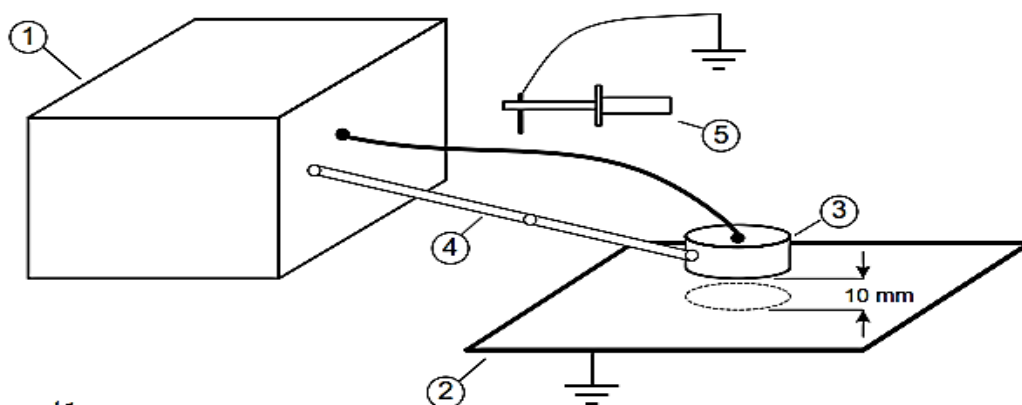
شکل ۲۰۱-۱۰۱- آزمون استقامت دی‌الکتریک برای اپلیکاتورهای خازنی



راهنما

- ۱ دسته ساخته شده از مواد عایق
- ۲ میله فلزی با قطر ۸ میلیمتر با سر انتهایی نیمه کروی
- ۳ اتصال به زمین با امپدانس پایین

شکل ۲۰۱-۱۰۲- پراب آزمون



راهنما

- ۱ تجهیزات الکتریکی پزشکی
- ۲ صفحه فلزی متصل به زمین
- ۳ اپلیکاتور در حال آزمون
- ۴ تکیه‌گاه اپلیکاتور
- ۵ پراب آزمون متصل به زمین

شکل ۲۰۱-۱۰۳ - آزمون استقامت دی‌الکتریک برای اپلیکاتورهای القایی

۹-۲۰۱ حفاظت در برابر خطرات مکانیکی حاصل از تجهیزات الکتریکی پزشکی و سیستم‌های الکتریکی پزشکی

بند ۹ از استاندارد عمومی کاربرد دارد.

۱۰-۲۰۱ حفاظت در برابر خطرات تابش ناخواسته و تابش بیش از حد

بند ۱۰ از استاندارد عمومی کاربرد دارد.

۱۱-۲۰۱ حفاظت در برابر دماهای بیش از حد و سایر خطرات

بند ۱۱ از استاندارد عمومی کاربرد دارد.

۱۲-۲۰۱ درستی کنترل‌ها و ابزارآلات و حفاظت در برابر خروجی‌های خطرناک

بند ۱۲ از استاندارد عمومی به استثنای موارد زیر: کاربرد دارد،

۱-۱۲-۲۰۱ درستی کنترل‌ها و ابزارآلات

زیربند اضافه شده :

۱۰۱-۱-۱۲-۲۰۱* درستی تنظیمات کنترل خروجی

حداکثر توان خروجی تجهیزات درمانی موج کوتاه هنگامی که به صورت شرح داده شده زیر اندازه‌گیری می‌شود، نباید بیش از $\pm 20\%$ با توان خروجی اسمی تفاوت داشته باشد. مطابقت توسط اندازه‌گیری توان خروجی، با استفاده از بار تطبیق‌یافته، که توسط تولید کننده مشخص شده است، بررسی می‌شود.

برای تجهیزات توان پایین^۱، اندازه‌گیری را به صورت مشخص شده توسط تولید کننده، انجام دهید. وسیله اندازه‌گیری توان، به گونه‌ای انتخاب می‌شود که خطا، هنگامی که با استفاده از بسامدهای پایین (یعنی ۵۰ Hz a.c. تا ۶۰ Hz d.c) یا بررسی می‌شود، در حدود $\pm 5\%$ مقدار خوانده شده باشد و درستی وسیله اندازه‌گیری در بسامد کاری، باید صحت‌گذاری شود. در طی تمام آزمون‌های این زیر بند، استفاده از خنک کننده مصنوعی^۲ برای بار تطبیق یافته که در نتیجه اندازه‌گیری تأثیر نگذارد، مجاز است.

۴-۱۲-۲۰۱ حفاظت در برابر خروجی خطرناک

اضافه شود:

۱۰۱-۴-۱۲-۲۰۱* حداکثر توان خروجی مجاز^۳

حداکثر توان خروجی تجهیزات درمانی با موج کوتاه، نباید بیشتر از ۵۰۰ W باشد.

1 -Low Power Equipment

2 -Artificial Cooling

3 -Maximum Allowed Output Power

مطابقت توسط بازرسی نتایجی که در آزمون انطباق انجام شده مطابق با ۲۰۱-۱۲-۱-۱۰۱، بدست آمده‌اند، بررسی می‌شود.

۲۰۱-۱۲-۴-۱۰۲ تمهیدات کاهش خروجی^۱

تجهیزات درمانی با موج کوتاه، باید تمهیداتی (کنترل خروجی) برای کاهش توان خروجی تا کمتر از ۱۰ W وات یا ۵٪ توان خروجی اسمی، هرکدام که کمتر است، به طوری که نیازی به از تنظیم خارج کردن مدار خروجی نباشد. مطابقت توسط بازرسی و آزمون عملیاتی بررسی می‌شود.

۲۰۱-۱۲-۴-۱۰۳* برق دار کردن خروجی^۲

تجهیزات درمانی با موج کوتاه، باید طوری طراحی شده باشند که مدار خروجی نتواند برق دار شود مگر اینکه قبل از آن، کنترل خروجی در موقعیت حداقل^۳ تنظیم شده باشد. همچنین این الزام باید پس از قطع^۴ و بازیابی مجدد^۵ تغذیه اصلی^۶، برآورده شود. مطابقت توسط یک آزمون عملیاتی بررسی می‌شود.

۲۰۱-۱۲-۴-۱۰۴* زمان سنج قابل تنظیم

تجهیزات درمانی با موج کوتاه، باید با یک زمان سنج قابل تنظیم ارائه شوند، که پس از آنکه یک دوره کاری از پیش انتخاب شده سپری شد، مدار خروجی را قطع کند. زمان سنج باید دارای گستره‌ای حداکثر سی دقیقه و دقتی برابر با $\pm 1 \text{ min}$ داشته باشد. مطابقت توسط بازرسی و یک بررسی عملیاتی بررسی می‌شود.

۲۰۱-۱۳ موقعیت‌های خطرناک و حالات اشکال

بند ۱۳ از استاندارد عمومی کاربرد دارد.

۲۰۱-۱۴ سیستم‌های پزشکی الکتریکی قابل برنامه‌ریزی (PEMS)^۷

بند ۱۴ از استاندارد عمومی کاربرد دارد.

۲۰۱-۱۵ ساختار تجهیزات الکتریکی پزشکی

بند ۱۵ از استاندارد عمومی کاربرد دارد.

۲۰۱-۱۶ سیستم‌های الکتریکی پزشکی

بند ۱۶ از استاندارد عمومی کاربرد دارد.

-
- 1 -Output Reduction Means
 - 2- Energizing the Output
 - 3- Minimum Position
 - 4 -Interruption
 - 5 -Restoration
 - 6 -Mains Supply
 - 7 -Programmable Electrical Medical Systems

۱۷-۲۰۱ سازگاری الکترومغناطیسی تجهیزات الکتریکی پزشکی و سیستم‌های الکتریکی پزشکی
بند ۱۷ از استاندارد عمومی کاربرد دارد.

پیوست‌ها

پیوست‌های استاندارد عمومی به استثنای پیوست‌های پ و الف الف کاربرد دارد:

پیوست پ
(اطلاعاتی)

راهنمای الزامات نشانه‌گذاری و برچسب‌گذاری
برای تجهیزات الکتریکی پزشکی و سیستم‌های الکتریکی پزشکی

۲۰۱-پ-۱ نشانه‌گذاری روی قسمت بیرونی تجهیزات الکتریکی پزشکی، سیستم‌های الکتریکی پزشکی یا قسمت‌های آنها

الزامات اضافه شده برای نشانه‌گذاری بر روی قسمت بیرونی تجهیزات درمانی با موج کوتاه در جدول ۲۰۱-پ-۱ آمده است.

جدول ۲۰۱-پ-۱ - نشانه‌گذاری روی قسمت بیرونی تجهیزات درمانی با موج کوتاه یا قسمت‌های آن

توضیح نشانه‌گذاری	زیر بند
توان خروجی اسمی	۱۰۱-۲-۷-۲۰۱
بسامد کاری	۱۰۱-۲-۷-۲۰۱
نماد شماره ۵۱۴۰ (تابش غیر یونساز ^۱) از استاندارد ملی ایران شماره ۱۱۷۸۷	۱۰۱-۲-۷-۲۰۱

پیوست الف الف

(اطلاعاتی)

راهنما و دلایل منطقی^۱ ویژه

الف الف-۱ راهنمای کلی

این پیوست^۲ دلایل منطقی مختصری برای الزامات مهم این استاندارد ویژه بوده و برای افرادی در نظر گرفته شده که با موضوع استاندارد آشنا هستند اما در تدوین^۳ آن مشارکتی نداشته‌اند. برای کاربرد صحیح این استاندارد، درکی از دلایل منطقی الزامات اصلی ضروری در نظر گرفته شده است. علاوه بر آن، به عنوان اقدام بالینی^۴ و تغییر فناوری، اعتقاد بر این است که دلایل منطقی برای این الزامات، هر تجدیدنظر استاندارد را که به واسطه این توسعه و پیشرفت‌ها، ضروری شده، تسهیل خواهد نمود.

الف الف-۲ دلایل برای بندها و زیر بندهای ویژه

در زیر دلایل منطقی برای بندها و زیربندهای خاص، در این استاندارد ویژه، آورده شده است، که بند و زیربند به صورت موازی با آنچه در متن استاندارد آمده، شماره‌گذاری شده است.

تعریف ۲۰۱-۳-۲۰۵- توان خروجی اسمی

انتخاب تجهیزات و تکنیک اندازه‌گیری توان بستگی به آن خواهد داشت که آیا خروجی پیوسته^۵ است یا پالسی^۶.

-
- 1 -Rationale
 - 2 -Appendix
 - 3 -Development
 - 4 -Clinical Practice
 - 5 -Continuous
 - 6- Pulsed

تعریف ۲۰۱-۳-۲۰۶-تجهیزات درمانی با موج کوتاه

تعریف اولین ویرایش به این صورت تغییر کرده است که کمینه بسامد تا ۱۳ MHz بالا رفته، زیرا استاندارد ملی ایران به شماره ۴۱۴۵، مقدار انرژی را که ممکن است در زیر ۱۳ MHz تابش شود، محدود می‌کند. استاندارد ملی ایران به شماره ۴۱۴۵، توان تابشی نامحدودی را در ۱۳/۵۶MHz، ۲۷/۱۲ MHz و ۴۰/۶۸ MHz مجاز می‌داند، از این رو تغییر گستره بسامدی در این استاندارد از ۱۳ MHz تا ۴۵ MHz، آن موضوع را حل می‌کند.

زیر بند ۲۰۱-۷-۳-۱۰۱- نشانه‌گذاری برای دسترسی

نشانه‌گذاری‌های مورد نیاز به اطلاع‌رسانی کارکنان واحد سرویس^۱ کمک می‌کند از این جهت که تنظیم یا جایگزینی اجزاء ممکن است، توانایی تجهیزات درمانی با موج کوتاه را برای حذف تداخلات^۲، کاهش دهد.

زیر بند ۲۰۱-۷-۴-۲- وسایل کنترل

از آنجایی که توان تحویلی، به موقعیت بار اپلیکاتورها نسبت به بیمار بستگی دارد، درجه‌بندی^۳ در واحدهای نسبی، کافی در نظر گرفته می‌شود. اگر مقدار عددی "0" نمایش داده شود، کاربر انتظار خروجی صفر را در این موقعیت از کنترل خواهد داشت.

زیر بند ۲۰۱-۷-۹-۲-۱۰۱، مورد ب

کاربرد صحیح تجهیزات درمانی با موج کوتاه، برای ایمنی بیمار ضروری است. توصیه داده شده، به منظور کاهش ریسک سوختگی و هشدار به استفاده کننده در رابطه با اثرات مضر ممکن روی سایر تجهیزات الکتریکی پزشکی است. برخی از موارد برای تجهیزات توان پایین ضروری نیستند.

زیر بند ۲۰۱-۷-۹-۳-۱- کلیات

از آنجا که شرایط برای اندازه‌گیری توان خروجی اسمی می‌تواند تغییر کند، لازم است تولیدکننده اطلاعاتی را درباره چگونگی انجام مناسب اندازه‌گیری فراهم کند.

زیر بند ۲۰۱-۸-۷-۱- الزامات کلی

از آنجایی که یک جریان نشتی کوچک، در حضور جریان‌های بسامد رادیویی بالا، به سادگی قابل اندازه‌گیری نیست، در اینجا آزمون‌ها، با مولد بسامد رادیویی غیرفعال شده، انجام می‌شوند.

زیر بند ۲۰۱-۸-۸-۳- استقامت دی‌الکتریک

الزامات و آزمون‌های این زیر بند، این واقعیت را در نظر می‌گیرند که عایق‌بندی مدار خروجی به طور متفاوتی توسط ولتاژهای با بسامد رادیویی تحت تنش^۴ قرار می‌گیرند. همچنین لازم است عایق بندی مواد، برای بالاترین دماهایی که در استفاده عادی رخ می‌دهند، مناسب باشد.

1 -Service Personnel
2- Suppress Interference
3- Graduation
4 -Stress

زیربند ۲۰۱-۱۲-۱-۱۰۱ درستی تنظیمات کنترل خروجی

درستی $\pm 20\%$ برای این نوع از تجهیزات الکتریکی پزشکی کافی است.

زیربند ۲۰۱-۱۲-۴-۱۰۱ - حداکثر توان خروجی مجاز

ریسک‌ها با افزایش توان خروجی میل به افزایش دارند. یک توان ۵۰۰ W، حداکثر الزامات درمان عادی (به جز گرم کردن احتمالی کل بدن) را برآورده می‌کند.

زیربند ۲۰۱-۱۲-۴-۱۰۳ - برق‌دار کردن خروجی

برق‌دار کردن مولد، تنها در حداقل تنظیمات کنترل خروجی، از اینکه یک بیمار، به طور سهوی در تنظیمات بیش از حد بالا از این کنترل، تحت درمان قرار گیرد، جلوگیری می‌کند.

زیربند ۲۰۱-۱۲-۴-۱۰۴ - زمان سنج قابل تنظیم

درمان با موج کوتاه، معمولاً بدون نظارت پیوسته انجام می‌شود. بنابراین یک زمان سنج برای خاموش کردن^۱، مطلوب است.