



جمهوری اسلامی ایران
Islamic Republic of Iran

سازمان ملی استاندارد ایران

Iranian National Standardization Organization



استاندارد ملی ایران

۱۰۰۴۴-۱۶

چاپ اول

۱۳۹۲

INSO

10044-16

1st.Edition

2014

صندلی‌های چرخ‌دار -

قسمت ۱۶:

مقاومت در برابر احتراق

وسایل نگهدارنده وضعی

Wheelchairs —

Part 16:

Resistance to ignition of
postural support devices

ICS: 23.100.01; 83.140.01

به نام خدا

آشنایی با سازمان ملی استاندارد ایران

مؤسسه استاندارد و تحقیقات صنعتی ایران به موجب بند یک ماده ۳ قانون اصلاح قوانین و مقررات مؤسسه استاندارد و تحقیقات صنعتی ایران، مصوب بهمن ماه ۱۳۷۱ تنها مرجع رسمی کشور است که وظیفه تعیین، تدوین و نشر استانداردهای ملی (رسمی) ایران را به عهده دارد.

نام موسسه استاندارد و تحقیقات صنعتی ایران به موجب یکصد و پنجاه و دومین جلسه شورای عالی اداری مورخ ۹۰/۶/۲۹ به سازمان ملی استاندارد ایران تغییر و طی نامه شماره ۲۰۶/۳۵۸۳۸ مورخ ۹۰/۷/۲۴ جهت اجرا ابلاغ شده است.

تدوین استاندارد در حوزه های مختلف در کمیسیون های فنی مرکب از کارشناسان سازمان، صاحب نظران مراکز و مؤسسات علمی، پژوهشی، تولیدی و اقتصادی آگاه و مرتبط انجام می شود و کوششی همگام با مصالح ملی و با توجه به شرایط تولیدی، فناوری و تجاری است که از مشارکت آگاهانه و منصفانه صاحبان حق و نفع، شامل تولیدکنندگان، مصرف کنندگان، صادرکنندگان و وارد کنندگان، مراکز علمی و تخصصی، نهادها، سازمان های دولتی و غیر دولتی حاصل می شود. پیش نویس استانداردهای ملی ایران برای نظرخواهی به مراجع ذی نفع و اعضای کمیسیون های فنی مربوط ارسال می شود و پس از دریافت نظرها و پیشنهادها در کمیته ملی مرتبط با آن رشته طرح و در صورت تصویب به عنوان استاندارد ملی (رسمی) ایران چاپ و منتشر می شود.

پیش نویس استانداردهایی که مؤسسات و سازمان های علاقه مند و ذی صلاح نیز با رعایت ضوابط تعیین شده تهیه می کنند در کمیته ملی طرح و بررسی و در صورت تصویب، به عنوان استاندارد ملی ایران چاپ و منتشر می شود. بدین ترتیب، استانداردهایی ملی تلقی می شوند که بر اساس مفاد نوشته شده در استاندارد ملی ایران شماره ۵ تدوین و در کمیته ملی استاندارد مربوط که سازمان ملی استاندارد ایران تشکیل می دهد به تصویب رسیده باشد.

سازمان ملی استاندارد ایران از اعضای اصلی سازمان بین المللی استاندارد (ISO)^۱، کمیسیون بین المللی الکتروتکنیک (IEC)^۲ و سازمان بین المللی اندازه شناسی قانونی (OIML)^۳ است و به عنوان تنها رابط^۴ کمیسیون کدکس غذایی (CAC)^۵ در کشور فعالیت می کند. در تدوین استانداردهای ملی ایران ضمن توجه به شرایط کلی و نیازمندی های خاص کشور، از آخرین پیشرفت های علمی، فنی و صنعتی جهان و استانداردهای بین المللی بهره گیری می شود.

سازمان ملی استاندارد ایران می تواند با رعایت موازین پیش بینی شده در قانون، برای حمایت از مصرف کنندگان، حفظ سلامت و ایمنی فردی و عمومی، حصول اطمینان از کیفیت محصولات و ملاحظات زیست محیطی و اقتصادی، اجرای بعضی از استانداردهای ملی ایران را برای محصولات تولیدی داخل کشور و/یا اقلام وارداتی، با تصویب شورای عالی استاندارد، اجباری نماید. سازمان می تواند به منظور حفظ بازارهای بین المللی برای محصولات کشور، اجرای استاندارد کالاهای صادراتی و درجه بندی آن را اجباری نماید. همچنین برای اطمینان بخشیدن به استفاده کنندگان از خدمات سازمان ها و مؤسسات فعال در زمینه مشاوره، آموزش، بازرسی، ممیزی و صدور گواهی سیستم های مدیریت کیفیت و مدیریت زیست محیطی، آزمایشگاه ها و مراکز کالیبراسیون (واسنجی) وسایل سنجش، سازمان ملی استاندارد ایران این گونه سازمان ها و مؤسسات را بر اساس ضوابط نظام تأیید صلاحیت ایران ارزیابی می کند و در صورت احراز شرایط لازم، گواهینامه تأیید صلاحیت به آن ها اعطا و بر عملکرد آن ها نظارت می کند. ترویج دستگاه بین المللی یکاها، کالیبراسیون (واسنجی) وسایل سنجش، تعیین عیار فلزات گرانبها و انجام تحقیقات کاربردی برای ارتقای سطح استانداردهای ملی ایران از دیگر وظایف این سازمان است.

1- International Organization for Standardization

2 - International Electrotechnical Commission

3- International Organization of Legal Metrology (Organisation Internationale de Metrologie Legale)

4 - Contact point

5 - Codex Alimentarius Commission

کمیسیون فنی تدوین استاندارد

« سندلی های چرخ دار - قسمت ۱۶: مقاومت در برابر احتراق وسایل نگهدارنده وضعی »

رئیس:

اخیری، شهاب

(کارشناسی ارشد شیمی)

سمت و / یا نمایندگی

اداره کل استاندارد استان آذربایجان

شرقی

دبیر:

جاودانی، بهاره

(کارشناسی مهندسی برق)

شرکت معیارآزمای ارس

اعضاء: (اسامی به ترتیب حروف الفبا)

حسینی، سید علی اصغر

(دیپلم اتومکانیک)

شرکت اطلس مهرگان

رحیمی، زهره

(کارشناسی ارشد مهندسی شیمی)

انجمن مسئولین کنترل کیفی استان

آذربایجان شرقی

رنجبریان، لیلی

(کارشناسی ارشد شیمی)

کارشناس

ساعتساز مغربی، نگین

(کارشناسی مهندسی پزشکی)

کارشناس

طیب زاده، سید مجتبی

(کارشناسی ارشد مهندسی پزشکی)

پژوهشگاه استاندارد

فرجی، رحیم

(کارشناسی شیمی)

پژوهشگاه استاندارد

گویا، علی

(فوق دکتری مهندسی پزشکی)

دانشگاه تربیت مدرس تهران

جمعیت هلال احمر استان آذربایجان شرقی

میرزایی، صفر
(کارشناسی ارشد ارتوپدی فنی)

دانشگاه علوم پزشکی تبریز

یعقوب دوست، ایوب
(دکتری حرفه‌ای پزشکی)

فهرست مندرجات

صفحه	عنوان
ب	آشنایی با سازمان ملی استاندارد
ج	کمیسیون فنی تدوین استاندارد
و	پیش گفتار
ز	مقدمه
۱	۱ هدف و دامنه کاربرد
۲	۲ مراجع الزامی
۲	۳ اصطلاحات و تعاریف
۳	۴ اصول آزمون
۳	۵ سلامتی و ایمنی آزمایشگر
۳	۶ وسایل و دستگاهها
۶	۷ روش اجرای آزمون
۱۱	۸ الزامات
۱۱	۹ گزارش آزمون
۱۲	۱۰ اعلام نتایج
۱۳	پیوست الف (اطلاعاتی) کتابنامه

پیش گفتار

استاندارد " صندلی‌های چرخ‌دار- قسمت ۱۶: مقاومت در برابر احتراق وسایل نگهدارنده وضعی " که پیش نویس آن در کمیسیون‌های مربوط توسط شرکت معیارآزمای ارس تهیه و تدوین شده است و در چهارصد و سی و چهارمین اجلاس کمیته ملی استاندارد مهندسی پزشکی مورخ ۹۲/۱۲/۳ مورد تصویب قرار گرفته است ، اینک به استناد بند یک ماده ۳ قانون اصلاح قوانین و مقررات موسسه استاندارد و تحقیقات صنعتی ایران ، مصوب بهمن ماه ۱۳۷۱، به عنوان استاندارد ملی ایران منتشر می شود .

برای حفظ همگامی و هماهنگی با تحولات و پیشرفت های ملی و جهانی در زمینه صنایع ، علوم و خدمات ، استانداردهای ملی ایران در مواقع لزوم تجدید نظر خواهد شد و هر پیشنهادی که برای اصلاح و تکمیل این استانداردها ارائه شود ، هنگام تجدید نظر در کمیسیون فنی مربوط مورد توجه قرار خواهد گرفت . بنابراین ، باید همواره از آخرین تجدید نظر استانداردهای ملی استفاده کرد .

منبع و ماخذی که برای تهیه این استاندارد مورد استفاده قرار گرفته به شرح زیر است :

ISO 7176-16: 2012, Wheelchairs —Part 16: Resistance to ignition of postural support devices

صندلی‌های چرخ‌دار - قسمت ۱۶: مقاومت در برابر احتراق^۱ وسایل نگهدارنده وضعی^۲

۱ هدف و دامنه کاربرد

هدف از تدوین این استاندارد، تعیین الزامات و روش‌های آزمون برای ارزیابی مقاومت کلیه وسایل نگهدارنده وضعی در معرض احتراق ناشی از شعله معادل چوب کبریت است که قرار است قسمتی از صندلی چرخ‌دار یا سیستم نشیمنگاه^۳ آن باشد.

این استاندارد صرفاً برای تعیین مقاومت در برابر احتراق وسایل مورد آزمون کاربرد دارد و برای تعیین قابلیت احتراق صندلی چرخ‌دار کامل کاربرد ندارد.

این استاندارد برای مقاومت در برابر احتراق سایر قسمت‌های صندلی چرخ‌دار، برای مثال چرخ‌ها^۴ و پیکربندی^۵ کاربرد ندارد.

در این استاندارد، تغییرات مقاومت در برابر احتراق، در نتیجه شستن یا استفاده، مورد توجه قرار نگرفته است. این استاندارد، آزمون‌های جداگانه نگهدارنده‌های پایینی^۶ بالایی^۷ (برای مثال تکیه‌گاه بازو) را که معمولاً در صفحه افقی و نگهدارنده‌های جلویی^۸ عقبی^۹ / جانبی^{۱۰} / میانی^{۱۱} (برای مثال تکیه‌گاه قدامی تنه^{۱۲} و پانل‌های ساق پا^{۱۳}) را که معمولاً در صفحه عمودی مورد استفاده قرار می‌گیرند، مقذور می‌سازد. تا زمانی که استاندارد اشتعال‌پذیری^{۱۴} برای آزمون سایر اجزا یا لوازم جانبی^{۱۵} صندلی چرخ‌دار در دسترس نباشد، توصیه می‌شود که هر جزء ساختاری که در معرض خطر باشد، حداقل برای میزان احتراق‌پذیری طبق این استاندارد مورد آزمون قرار گیرد.

یادآوری ۱- الزامات این استاندارد در یک میزان حداقل پایه تنظیم شده است و از الزامات اجباری در برخی کشورها کم‌تر است.

در صورت عملی بودن، منطقی است که سازندگان از موادی با مقاومت بالا در برابر احتراق استفاده کنند.

-
- 1 - Ignition
 - 2 - Postural
 - 3 - Seating system
 - 4 - Wheels
 - 5 - Framework
 - 6 - Inferior
 - 7 - Superior
 - 8 - Anterior
 - 9 - Posterior
 - 10 - Lateral
 - 11 - Medial
 - 12 - Thoracic harnesses
 - 13 - Calf
 - 14 - Flammability
 - 15 - Accessories

یادآوری ۲- الزامات کنترلی خطرات ناشی از منابع آتش ایجادشده توسط اجزای الکتریکی و الکترونیکی در استاندارد ملی ایران شماره ۱۴-۱۰۰۴۴ آمده است.

۲ مراجع الزامی

مدارک الزامی زیر حاوی مقرراتی است که در متن این استاندارد ملی ایران به آن ها ارجاع داده شده است. بدین ترتیب آن مقررات جزئی از این استاندارد ملی ایران محسوب می شود. در صورتی که به مدرکی با ذکر تاریخ انتشار ارجاع داده شده باشد، اصلاحیه ها و تجدید نظرهای بعدی آن مورد نظر این استاندارد ملی ایران نیست. در مورد مدارکی که بدون ذکر تاریخ انتشار به آن ها ارجاع داده شده است، همواره آخرین تجدید نظر و اصلاحیه های بعدی آن ها مورد نظر است. استفاده از مراجع زیر برای این استاندارد الزامی است:

۱-۲ استاندارد ملی ایران شماره ۷۷۴۰، شرایط محیطی برای آماده سازی و یا انجام آزمون - ویژگی ها

۲-۲ استاندارد ملی ایران شماره ۲۶-۱۰۰۴۴، صندلی های چرخ دار - قسمت ۲۶: واژه نامه

2-3 ISO 7176-15, Wheelchairs — Requirements for information disclosure, documentation and labelling

2-4 ISO 8191-2, Furniture-Assessment of hgnitability of upholstered Furnitur – Part 2: Ignition source: match flame equivalent

۳ اصطلاحات و تعاریف

در این استاندارد علاوه بر اصطلاحات و تعاریف به کار برده شده در استاندارد ملی ایران شماره ۲۶-۱۰۰۴۴، اصطلاحات و تعاریف زیر نیز به کار می رود:

۱-۳

سوختن پیش رونده بدون آتش^۱

عبارت است از اکسیداسیون گرماده^۲ که با مشتعل شدن همراه نیست. دارای خاصیت خودانتشاری^۳ بوده و به عبارت دیگر مستقل از منبع اشتعال است و ممکن است همراه با افروختگی^۴ یا بدون افروختگی باشد.

۲-۳

شعله ور شدن^۵

عبارت است از سوختن^۶ در فاز گاز که با نشر نور همراه است.

-
- 1- Progressive smouldering
 - 2 - Exothermic
 - 3 - Self-propagating
 - 4 - Incandescence
 - 5 - Flaming
 - 6 - Combustion

۴ اصول آزمون

مواد مورد استفاده در وسایل نگهدارنده وضعی، به صورت نمونه‌های افقی یا عمودی چیده می‌شوند و در معرض منبع احتراقی معادل شعله چوب کبریت قرار می‌گیرند. اثرات ایجادشده روی مواد مورد آزمون، مشاهده و اندازه‌گیری می‌شود.

۵ سلامتی و ایمنی آزمایشگر

۵-۱ کلیات

هشدار- در روش‌های اجرای آزمون زیر، از روش‌هایی استفاده می‌شود که ممکن است در صورت عدم اقدامات پیشگیرانه کافی، به سلامتی آسیب برساند.

این اقدامات پیشگیرانه در بند ۶ استاندارد ISO 8191-2 آمده است.

۵-۲ محفظه^۱

برای ایمنی، بهتر است آزمون در زیر هود، که غیرقابل سوختن است، انجام شود. در صورت در دسترس نبودن چنین وسیله‌ای، محفظه آزمون (به زیربند ۶-۲ مراجعه کنید) باید به گونه‌ای ساخته شود که کاربر از دود محافظت شود.

۵-۳ خاموش‌کننده‌ها^۲

وسایله‌های خاموش‌کننده کافی باید فراهم شود. به خاطر داشته باشید که در طول آزمون، شعله‌وری شدیدی از ترکیب سوختن تولید می‌شود. یک آب‌پاش دستی و/یا ثابت که به‌طور مستقیم بر روی ناحیه سوختن باشد می‌تواند مفید باشد. سایر وسیله‌های خاموش‌کننده آتش (آب و هیدروکربن‌های هالوژنه)، پوشاننده‌های آتش^۳ و سطل آب کمک خواهند کرد. در برخی موارد ممکن است خاموش کردن کامل سوختن بدون آتش مشکل باشد و ممکن است فروردن کامل در آب ضرورت داشته باشد.

۶ وسایل و دستگاه‌ها

۶-۱ تجهیزات آزمون^۴

از تجهیزات آزمون طبق روش مشخص شده در استاندارد ISO 8191-2 استفاده کنید یا از صندلی چرخ‌داری که قرار است نگهدارنده وضعی روی آن قرارداده شود (یا یک مجموعه/چارچوب معادل) طوری استفاده کنید که مجموعه مورد آزمون در یک سطح افقی یا عمودی قرار گیرد.

1 - Enclosure
2 - Extinguishers
3 - Fire blankets
4 - Rig

یادآوری ۱- چهارچوب تجهیزات آزمون به عنوان چهارچوب پشتی با عرض (450 ± 2) mm تعریف می شود، ولیکن چهارچوب با ارتفاع (450 ± 2) mm می تواند برای هردو آزمون افقی و عمودی استفاده شود.

یادآوری ۲- صندلی چرخ دار برای رسیدن به موقعیت افقی یا عمودی نگهدارنده وضعی ممکن است به تنظیم دوباره نیاز داشته باشد.

۲-۶ محفظه آزمون

محفظه آزمون باید شامل اتاق با حجم بزرگتر از 20 m^3 (با اکسیژن کافی برای آزمون) باشد یا باید شامل محفظه کوچکتر با جریان هوا در سرتاسر آن باشد. سیستم های ورودی و خروجی فراهم کننده جریان هوا با سرعت های 0.2 m/s تا 0.7 m/s در محل تجهیزات، بدون مختل کردن رفتار سوزاندن، اکسیژن کافی فراهم می کنند.

یادآوری- این محفظه معادل محفظه توضیح داده شده در زیربند ۷-۲ استاندارد ISO 8191-2 است.

۳-۶ زمان سنج^۱

وسیله اندازه گیری زمان برای دوره 5 s تا 100 s با صحت 0.1 s \pm .

۴-۶ منبع احتراق

شعله گازی^۲ تولید شده از یک مشعل^۳ با مشخصات:

الف- شامل یک لوله فولادی ضدزنگ^۴ با قطر خارجی $(8 \pm 0.1) \text{ mm}$ و قطر داخلی $(6.5 \pm 0.1) \text{ mm}$ و طول $(200 \pm 5) \text{ mm}$ ؛

ب- متصل شده به وسیله یک لوله انعطاف پذیر با طول 2.5 m تا 3 m و با قطر داخلی $(7 \pm 1) \text{ mm}$ توسط یک جریان سنج با صحت 0.5 ml/min \pm ؛

پ- متصل شده به منبع گاز بوتان دارای فشار خروجی اسمی 2.8 kPa و سرعت جریان $(45 \pm 2) \text{ ml/min}$ در دمای 23°C .

یادآوری- این منبع برای دادن یک خروجی گرمایی تقریباً برابر با کبریت سوزان طراحی شده است.

۵-۶ کنترل جریان گاز

وسیله ای برای کنترل جریان گاز است.

-
- 1 - Timer
 - 2 - Gas flame
 - 3 - Burner
 - 4 - Stainless steel

رساندن گاز به لوله مشعل، طبق سرعت جریان معین، ضرورت دارد. چندین مشکل در رساندن و اندازه‌گیری گاز گزارش شده است، به‌ویژه جایی که کپسول گاز، برحسب ضرورت، در یک محیط سردتر از شرایط تعریف شده آزمون و/یا با کمی فاصله از تجهیزات آزمون نگه‌داشته می‌شود.

در موارد بروز مشکلات، داشتن لوله با طول کافی در داخل محیط کنترل‌شده (10°C تا 30°C) اهمیت دارد تا از به تعادل رسیدن گاز قبل از اندازه‌گیری جریان در دمای الزام‌شده، اطمینان حاصل شود. یک راه برای کمک به این امر عبوردادن گاز (قبل از اندازه‌گیری جریان) از لوله فلزی غوطه‌ور شده در آب نگهداری‌شده در دمای 20°C (که یکی از دماهای ارائه شده برای جریان گاز بیان شده است) می‌باشد به‌طوری‌که از تصحیح‌های جریان متغیرهای دما می‌توان اجتناب نمود.

در اندازه‌گیری و تنظیم سرعت جریان گاز، توجه زیادی لازم است.

جریان‌سنج‌های با خوانش مستقیم، حتی آن‌هایی که با کالیبراسیون مستقیم گاز به‌دست آمده‌اند، هنگام نصب اولیه و همچنین در فواصل زمانی معین در طول آزمون، با روشی که قادر به اندازه‌گیری جریان مطلق گاز در لوله مشعل است، نیاز به بررسی دارند. یک روش برای این امر، اتصال لوله مشعل با یک لوله با طول کم (با قطر داخلی حدود 7 mm) به جریان‌سنج از نوع حباب کف صابون است، به‌طوری‌که عبور رو به بالای هلال فیلم صابون در لوله شیشه‌ای با حجم کالیبره‌شده (مثلاً بورت) در پایان دوره زمانی معلوم، یک اندازه‌گیری مطلق جریان را بدهد.

یادآوری - زیربند ۶-۵ از زیربند ۷-۵ استاندارد ISO 8191-2 تهیه شده است.

۶-۶ محیط برای تثبیت شرایط^۱

محیطی با اتمسفری که طبق استاندارد ملی ایران شماره ۷۷۴۰ بتواند برای مدت زمان بیشتر از ۲۰ h در دمای 20°C (2 ± 2) و رطوبت نسبی $(5 \pm 5)\%$ باقی بماند.

۶-۷ محیط آزمون

محیطی که در آن روش اجرای آزمون تعیین‌شده در بند ۷ بتواند انجام شود و محیطی که اتمسفری با دمای بین 10°C و 30°C و رطوبت نسبی بین 15% و 80% داشته باشد.

۶-۸ نمونه

آزمونه‌ها باید در شرایط تازه یا استفاده‌نشده باشند.

یک قسمت ساخته‌شده به شرطی می‌تواند برای آزمون استفاده شود که کوچک‌تر از حداکثر ابعاد ارائه شده در زیر و بزرگ‌تر از $30\text{ mm} \times 150\text{ mm}$ باشد.

متناوباً، نمونه شامل مواد مونتاژ شده‌ای است که در وسایل نگهدارنده وضعی مربوطه استفاده می‌شوند و دارای ابعادی با حداقل عرض ۱۵۰ mm و حداکثر عرض ۴۵۰ mm و حداقل عمق یا طول ۱۵۰ mm و حداکثر عمق یا طول ۴۵۰ mm و حداقل کف ۹۵٪ سطح اجرا است.

یادآوری - آزمون‌های معرف کلیه وسایل نگهدارنده وضعی، مورد نیاز هستند.

نباید به مواد تاخیرانداز شعله^۱ پاششی اعتماد شود مگر آن‌که تاثیر آن‌ها برای عمر قسمت ساخته‌شده تایید شود.

۷ روش اجرای آزمون

۷-۱ آماده‌سازی

الف - قسمت‌هایی از صندلی چرخ‌دار را که نیاز به آزمون دارد شناسایی کنید.

ب - هنگام آزمون نگهدارنده‌های پایینی/ بالایی (مثلاً، تکیه‌گاه بازو) که صرفاً قرار است در محدوده صفحه افقی $30^{\circ} \pm$ استفاده شوند، آزمون افقی را به کار ببرید. برای سایر نگهدارنده‌ها آزمون عمودی استفاده کنید. اگر آن قسمت قرار است در هر یک از دو صفحه استفاده شود در این صورت از هر دو آزمون استفاده کنید.

پ - در صورت استفاده از تجهیزات آزمون، آزمون را به تجهیزات وصل کنید.

ت - مجموعه را که قرار است مورد آزمون قرار گیرد حداقل به مدت ۱۶ h در محیط تثبیت شرایط قرار دهید.

ث - با روشن کردن منبع گاز و احتراق گاز بیرون آمده از لوله مشعل، منبع احتراق توضیح داده شده در زیربند ۴-۶ را در محیط آزمون آماده کنید.

ج - در حالی که جریان گاز را در سرعت الزام‌شده تنظیم می‌کنید، اجازه دهید شعله حداقل به مدت ۲ min پایدار شود.

۷-۲ آزمون افقی

الف - نمونه نصب‌شده روی صندلی چرخ‌دار یا نصب‌شده روی تجهیزات آزمون در جهت افقی با صحت $3^{\circ} \pm$ را در محیط آزمون تنظیم کنید.

ب - سطحی را انتخاب کنید که سازنده آن سطح را در معرض خطر منبع آتش در نظر می‌گیرد. منبع احتراق توضیح داده‌شده در زیربند ۴-۶ را برای آزمون با لوله مشعل قرار گرفته در زاویه $(45 \pm 5)^{\circ}$ نسبت به سطح نمونه از بالا، در مرکز آن و در حال تماس با سطح آن به کار ببرید.

پ - بعد از یک دوره $s(1 \pm 20)$ ، منبع احتراق را از آزمون جدا کنید.

ت- پیشرفت احتراق را مشاهده کنید و هر نشانه‌ای از سوختن پیش‌رونده بدون آتش، یا مشتعل شدن در داخل و/یا سطح را ثبت کنید. هر شعله، پس‌فروزش^۱، دودکردن یا سوختن بدون آتش را که در عرض ۱۲۰ s پس از جداکردن لوله مشعل تمام می‌شود، نادیده بگیرید.

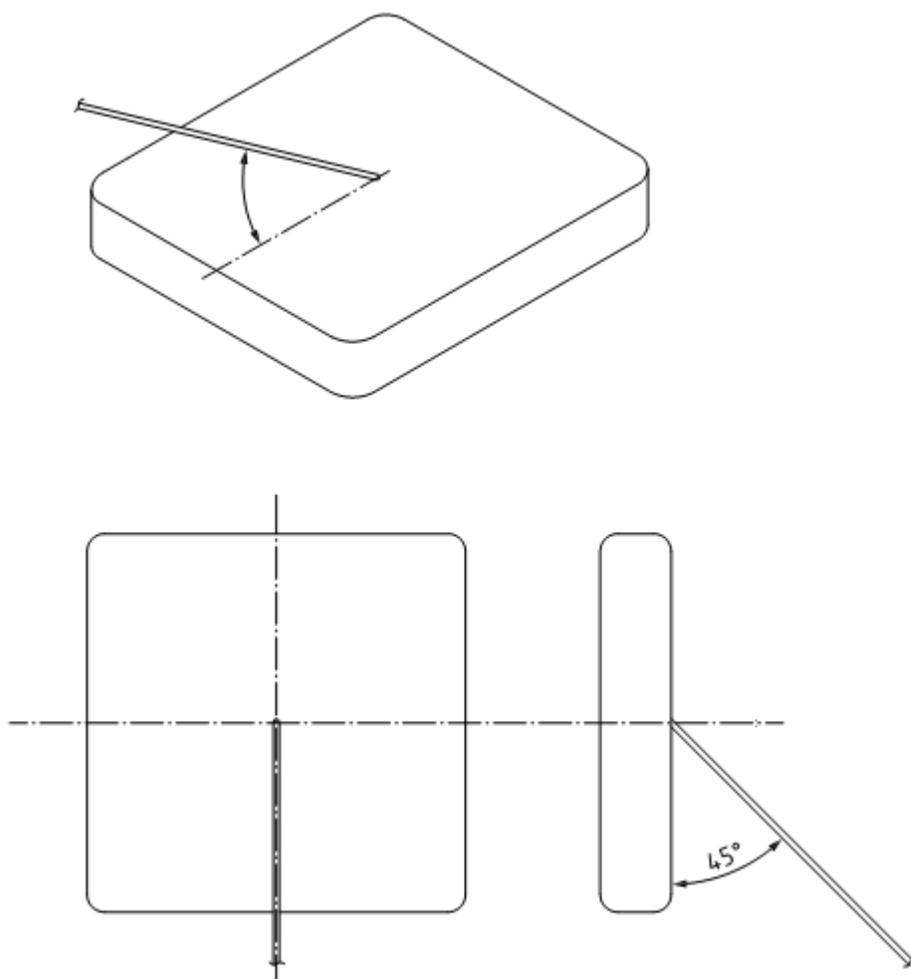
ث- اجازه دهید نمونه سرد شود.

ج- طبق شکل ۲، مساحت آسیب‌دیده سوخته‌شده را با ضرب کردن بزرگ‌ترین طول آسیب‌دیده در بزرگ‌ترین بعد با زاویه 90° نسبت به بزرگ‌ترین طول، تعیین کنید.

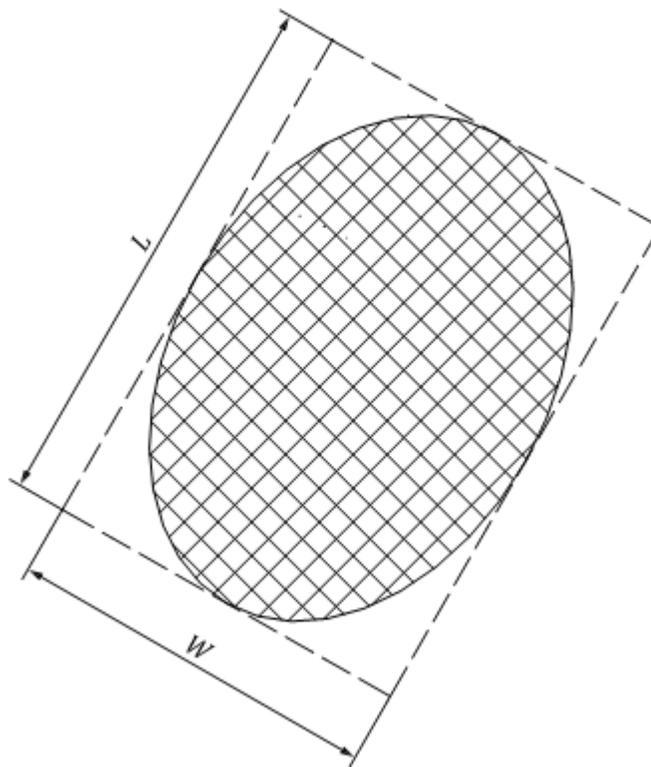
چ- مراحل الف تا ج زیربند ۷-۲ را یک بار دیگر روی یک آزمون تازه تکرار کنید. آزمون تکرار ممکن است روی آزمون اولی انجام شود، به شرطی که دارای مساحت کافی مواد تحت تاثیر قرار نگرفته و مطابق ابعاد ارائه شده در زیربند ۶-۸ باشد.

ح- وجه^۲ هر وسیله نگهدارنده وضعی را که سازنده در معرض خطر منبع آتش در نظر گرفته است جداگانه مورد آزمون قرار دهید، اما صرفاً در صورتی که وجوه مختلف از مواد مختلفی ساخته شده باشند.

1 - Afterglow
2 - Face



شکل ۱- موقعیت لوله مشعل در آزمون افقی



مساحت آسیب دیده = $L \times W$

شکل ۲- تعیین مساحت آسیب دیده سوخته شده

۳-۷ آزمون عمودی

الف- آزمون نصب شده روی صندلی چرخ دار یا نصب شده روی لوازم آزمون در جهت افقی را با صحت $\pm 3^\circ$ نسبت به افق در محیط آزمون تنظیم کنید.

ب- منبع احتراق توضیح داده شده در زیر بند ۴-۶ را برای آزمون با لوله مشعل قرار گرفته در نصف عرض آزمون و ارتفاع $h \times (0.1 \pm 0.02)$ بالای لبه تحتانی آزمون، که در آن h ، ارتفاع کل آزمون است به کار ببرید.

پ- مشعل باید در صفحه افقی با صحت $\pm 3^\circ$ نسبت به افق قرار گیرد و نسبت به سطح نمونه زاویه $(45 \pm 5)^\circ$ تشکیل دهد و در تماس با سطح باشد.

ت- بعد از یک دوره $s (1 \pm 2)$ ، منبع احتراق را از آزمون جدا کنید.

ث- پیشرفت احتراق را مشاهده کنید و هر نشانه‌ای از سوختن پیش‌رونده بدون آتش، یا مشتعل شدن در داخل و/یا سطح را ثبت کنید. هر شعله، پس‌فروزش، دود کردن یا سوختن بدون آتش را که در عرض $s 120$ پس از جدا کردن لوله مشعل تمام می‌شود، نادیده بگیرید.

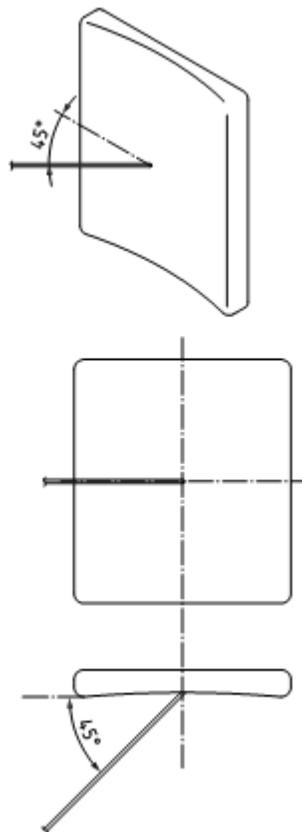
ج- اجازه دهید نمونه سرد شود.

چ- طبق شکل ۲، مساحت آسیب‌دیده سوخته‌شده را با ضرب کردن بزرگ‌ترین طول آسیب‌دیده در بزرگ‌ترین بعد با زاویه 90° نسبت به بزرگ‌ترین طول، تعیین کنید.

ح- مراحل الف تا چ زیربند ۷-۳ را یک بار دیگر روی یک آزمون تازه تکرار کنید. آزمون تکرار ممکن است روی آزمون اولی انجام شود، به شرطی که دارای مساحت کافی مواد تحت تاثیر قرار نگرفته و مطابق ابعاد ارائه شده در زیربند ۶-۸ باشد.

خ- سطح هر وسیله نگهدارنده وضعی را که سازنده در معرض خطر منبع آتش در نظر گرفته است جداگانه مورد آزمون قرار دهید، اما صرفاً در صورتی که سطوح مختلف از مواد مختلفی ساخته شده باشند.

یادآوری- هنگام ارزیابی این خطر، تولیدکننده‌ها باید استفاده احتمالی وسیله نگهدارنده وضعی را در نظر بگیرند. برای مثال، یک نگهدارنده داخلی ممکن است به‌طور سست و ناپایدار^۱ پوشیده شود، و بنابراین در معرض خطر منبع آتش رسیده به سطح وضعی یا سطح جلویی خواهد بود.



شکل ۳- موقعیت لوله مشعل در آزمون عمودی

۴-۷ نمونه‌های دیگر

زیربند ۷-۱ تا زیربند ۷-۳ را با نمونه‌هایی از سایر وسایل نگهدارنده وضعی تکرار کنید.

۸ الزامات

۸-۱ روش اجرای آزمون توضیح داده شده در بند ۷ را دنبال کنید، کلیه وسایل نگهدارنده وضعی صندلی چرخ‌دار باید:

الف- هیچ نشانه‌ای از سوختن پیش‌رونده بدون آتش یا مشتعل شدن داخلی و/یا سطحی بعد از ۱۲۰ s بعد از جداکردن منبع احتراق نشان ندهد.

ب- هنگام انجام آزمون در جهت افقی، مساحت آسیب‌دیده سوخته شده برای هر لایه را بیش‌تر از 600 mm^2 نشان ندهد.

پ- هنگام انجام آزمون در جهت عمودی، مساحت آسیب‌دیده سوخته شده برای هر لایه را بیش‌تر از 4500 mm^2 نشان ندهد.

۸-۲ آسیب ناشی از سوختن باید شامل تغییر رنگ باشد اما این تغییر رنگ باید غیر از تغییر رنگ ایجاد شده به وسیله رسوب ذرات دود باشد.

۹ گزارش آزمون

گزارش آزمون باید حاوی اطلاعات زیر باشد:

الف- عبارت "نتایج آزمون زیر صرفاً به قابلیت احتراق ترکیب مواد وسایل نگهدارنده وضعی تحت شرایط ویژه آزمون مربوط می‌شود". هدف این نتایج بررسی کلیه خطرات بالقوه صندلی چرخ‌دار کامل نیست؛

ب- شناسایی و ساختار آزمون‌ها؛

پ- تاریخ صدور گزارش آزمون؛

ت- نام، نشانی و وضعیت تایید صلاحیت موسسه آزمون‌کننده؛

ث- نام و نشانی سازنده(های) نمونه‌های مورد آزمون؛

ج- مراجع مواد، یک تعریف کوتاه و شماره‌های هر بهر یا سریال؛

چ- عکس‌های نتایج پایانی از وسایل آزمون؛

ح- نتایج آزمون‌های انجام شده و عبارتی که بیان‌کننده انطباق آزمون‌ها، به استثنای بند ۱۰، با الزامات این استاندارد باشد؛

خ- ارجاع به شماره این استاندارد ملی.

۱۰ اعلام نتایج

سازنده‌ها باید نتایج مشروح زیر را در برگه‌های مشخصات، با الگو و توالی داده‌شده در استاندارد ISO 7176-15 اعلام کنند:

الف- وسایل نگهدارنده وضعی مورد آزمون؛

ب- سطوح مورد آزمون؛

پ- انطباق تمام سطوح مورد آزمون وسایل نگهدارنده صندلی‌های چرخ‌دار با الزامات این استاندارد ملی؛

ت- بیان این که مقاومت در برابر احتراق می‌تواند با استفاده کردن، پیرشدگی^۱ و/ یا تمیزکردن تغییر یابد؛

ث- به‌منظور اجتناب از منابع احتراق، شامل شعله‌ها، سیگار و غیره باید اقدامات احتیاطی در نظر گرفته شود؛

ج- بیان این که محیط (مانند اکسیژن، الکل و غیره) صندلی چرخ‌دار می‌تواند خطر قابلیت احتراق‌پذیری را افزایش دهد؛

چ- بیان این که نتایج این آزمون هیچ شناسایی مقاومت در برابر احتراق هیچ ترکیب یا مواد نگهدارنده وضعی جداگانه‌ای را نمی‌دهد.

پیوست الف
(اطلاعاتی)
کتابنامه

- [۱] استاندارد ملی ایران شماره ۱۴-۱۰۰۴۴، صندلی‌های چرخ‌دار - قسمت ۱۴: سیستم‌های کنترل و تغذیه برای صندلیهای چرخ‌دار برقی و اسکوترها - الزامات و روشهای آزمون
- [2] ISO/TR 13570-1, Wheelchairs-Part 1: Guidelines for the application of the ISO 7176 series on wheelchairs
- [3] ISO14971, Medical devices — Application of risk management to medical devices
- [4] ISO16840-10, Wheelchair seating — Part 10: Resistance to ignition of components intended to preserve tissue integrity. Requirements and test methods
- [5] WalkerL. Validating a change of technique proposed in Draft ISO 7176-16, ignitability testing on wheelchair materials. 2012, Inpress. DOI: doi:10.1080/10400435.2012.659798