



جمهوری اسلامی ایران  
Islamic Republic of Iran

سازمان ملی استاندارد ایران

Iranian National Standardization Organization



استاندارد ملی ایران

۱۰۰۴۴-۲۵

چاپ اول

۱۳۹۴

INSO

10044-25

1st.Edition

2015

صندلی‌های چرخ‌دار -

قسمت ۲۵:

باتری‌ها و شارژرهای باتری برای

صندلی‌های چرخ‌دار برقی -

الزامات و روش‌های آزمون

Wheelchairs -

Part 25:

**Batteries and chargers for powered  
wheelchairs — Requirements and test  
methods**

ICS: 11.180.10

## به نام خدا

### آشنایی با سازمان ملی استاندارد ایران

مؤسسه استاندارد و تحقیقات صنعتی ایران به موجب بند یک ماده ۳ قانون اصلاح قوانین و مقررات مؤسسه استاندارد و تحقیقات صنعتی ایران، مصوب بهمن ماه ۱۳۷۱ تنها مرجع رسمی کشور است که وظیفه تعیین، تدوین و نشر استانداردهای ملی (رسمی) ایران را به عهده دارد.

نام موسسه استاندارد و تحقیقات صنعتی ایران به موجب یکصد و پنجاه و دومین جلسه شورای عالی اداری مورخ ۹۰/۶/۲۹ به سازمان ملی استاندارد ایران تغییر و طی نامه شماره ۲۰۶/۳۵۸۳۸ مورخ ۹۰/۷/۲۴ جهت اجرا ابلاغ شده است.

تدوین استاندارد در حوزه‌های مختلف در کمیسیون‌های فنی مرکب از کارشناسان سازمان، صاحب نظران مراکز و مؤسسات علمی، پژوهشی، تولیدی و اقتصادی آگاه و مرتبط انجام می‌شود و کوششی همگام با مصالح ملی و با توجه به شرایط تولیدی، فناوری و تجاری است که از مشارکت آگاهانه و منصفانه صاحبان حق و نفع، شامل تولیدکنندگان، مصرف‌کنندگان، صادرکنندگان و واردکنندگان، مراکز علمی و تخصصی، نهادها، سازمان‌های دولتی و غیردولتی حاصل می‌شود. پیش نویس استانداردهای ملی ایران برای نظرخواهی به مراجع ذی نفع و اعضای کمیسیون‌های فنی مربوط ارسال می‌شود و پس از دریافت نظرها و پیشنهادهای در کمیته ملی مرتبط با آن رشته طرح و در صورت تصویب به عنوان استاندارد ملی (رسمی) ایران چاپ و منتشر می‌شود.

پیش نویس استانداردهایی که مؤسسات و سازمان‌های علاقه مند و ذی صلاح نیز با رعایت ضوابط تعیین شده تهیه می‌کنند در کمیته ملی طرح و بررسی و در صورت تصویب، به عنوان استاندارد ملی ایران چاپ و منتشر می‌شود. بدین ترتیب، استانداردهایی ملی تلقی می‌شوند که بر اساس مفاد نوشته شده در استاندارد ملی ایران شماره ۵ تدوین و در کمیته ملی استاندارد مربوط که سازمان ملی استاندارد ایران تشکیل می‌دهد به تصویب رسیده باشد.

سازمان ملی استاندارد ایران از اعضای اصلی سازمان بین‌المللی استاندارد (ISO)<sup>۱</sup>، کمیسیون بین‌المللی الکتروتکنیک (IEC)<sup>۲</sup> و سازمان بین‌المللی اندازه‌شناسی قانونی (OIML)<sup>۳</sup> است و به عنوان تنها رابط<sup>۴</sup> کمیسیون کدکس غذایی (CAC)<sup>۵</sup> در کشور فعالیت می‌کند. در تدوین استانداردهای ملی ایران ضمن توجه به شرایط کلی و نیازمندی‌های خاص کشور، از آخرین پیشرفت‌های علمی، فنی و صنعتی جهان و استانداردهای بین‌المللی بهره‌گیری می‌شود.

سازمان ملی استاندارد ایران می‌تواند با رعایت موازین پیش‌بینی شده در قانون، برای حمایت از مصرف‌کنندگان، حفظ سلامت و ایمنی فردی و عمومی، حصول اطمینان از کیفیت محصولات و ملاحظات زیست‌محیطی و اقتصادی، اجرای بعضی از استانداردهای ملی ایران را برای محصولات تولیدی داخل کشور و/یا اقلام وارداتی، با تصویب شورای عالی استاندارد، اجباری نماید. سازمان می‌تواند به منظور حفظ بازارهای بین‌المللی برای محصولات کشور، اجرای استانداردهای کالاها صادراتی و درجه‌بندی آن را اجباری نماید. همچنین برای اطمینان بخشیدن به استفاده‌کنندگان از خدمات سازمان‌ها و مؤسسات فعال در زمینه مشاوره، آموزش، بازرسی، ممیزی و صدور گواهی سیستم‌های مدیریت کیفیت و مدیریت زیست‌محیطی، آزمایشگاه‌ها و مراکز کالیبراسیون (واسنجی) وسایل سنجش، سازمان ملی استاندارد ایران این‌گونه سازمان‌ها و مؤسسات را بر اساس ضوابط نظام تأیید صلاحیت ایران ارزیابی می‌کند و در صورت احراز شرایط لازم، گواهینامه تأیید صلاحیت به آن‌ها اعطا و بر عملکرد آن‌ها نظارت می‌کند. ترویج دستگاه بین‌المللی یکاها، کالیبراسیون (واسنجی) وسایل سنجش، تعیین عیار فلزات گرانبها و انجام تحقیقات کاربردی برای ارتقای سطح استانداردهای ملی ایران از دیگر وظایف این سازمان است.

1- International Organization for Standardization

2 - International Electrotechnical Commission

3- International Organization of Legal Metrology (Organisation Internationale de Metrologie Legale)

4 - Contact point

5 - Codex Alimentarius Commission

## کمیسیون فنی تدوین استاندارد

### « سندلی‌های چرخ‌دار – قسمت ۲۵:

### باتری‌ها و شارژرهای باتری برای سندلی‌های چرخ‌دار برقی – الزامات و روش‌های آزمون »

#### رئیس:

شرع پسند، محمد مهدی  
(کارشناس ارشد برق)

#### سمت و / یا نمایندگی

هیات علمی پژوهشگاه استاندارد  
هیات علمی

#### دبیر:

توکلی گلپایگانی، علی  
(دکترای مهندسی پزشکی)

هیات علمی پژوهشگاه استاندارد

#### اعضاء: (اسامی به ترتیب حروف الفبا)

پرنده، فرشته آزادی  
(دکترای مهندسی کامپیوتر)

هیات علمی دانشگاه علامه طباطبایی

حسینی، کامران  
(دکترای مهندسی پزشکی)

هیات علمی دانشگاه آزاد اسلامی - واحد علوم و تحقیقات

رزق دوست، غلامحسین  
(کارشناس ارشد مدیریت)

پژوهشگاه استاندارد - گروه مهندسی پزشکی

رضا، مرضیه  
(کارشناس ارشد مکترونیک)

سازمان پژوهش‌های علمی و صنعتی - گروه مهندسی پزشکی

فائقی، فرانک  
(کارشناس ارشد فیزیک پزشکی)

پژوهشگاه استاندارد - گروه مهندسی پزشکی

فرجی، رحیم  
(کارشناس ارشد شیمی)

پژوهشگاه استاندارد - گروه مهندسی پزشکی

کربلایی اسماعیل، حمیدرضا  
(کارشناس ارشد کاردرمانی)

سازمان بهزیستی کشور

ملک، علاءالدین  
(دکترای ریاضی کاربردی)

شرکت بهینه سنجش صدرا

موحدی، محمد مهدی  
(کارشناس ارشد مهندسی پزشکی)

دانشگاه علوم پزشکی شیراز - هیئت علمی

نخعی، کوروش  
(دکترای مهندسی پزشکی)

هیات علمی دانشگاه آزاد اسلامی - واحد اسلامشهر

نوری، سعیدرضا  
(کارشناس مهندسی نرم افزار)

شرکت پرشیا آزما سیستم

مسگرپور طوسی، مجتبی  
(کارشناس مهندسی مکانیک)

مدیر کنترل کیفیت شرکت فن آوری نور آریایی

## فهرست مندرجات

صفحه	عنوان	
ب	آشنایی با سازمان ملی استاندارد	
ج	کمیسیون فنی تدوین استاندارد	
ه	پیش گفتار	
و	مقدمه	
۱	هدف و دامنه کاربرد	۱
۱	مراجع الزامی	۲
۳	اصطلاحات و تعاریف	۳
۵	دستگاه	۴
۷	شارژرهای باتری	۵
۷	۱-۵ ایمنی الکتریکی	
۱۰	۲-۵ ایمنی مربوط به عملکرد	
۱۳	۳-۵ قابلیت شارژ	
۱۶	۴-۵ سازگاری الکترومغناطیسی	
۱۶	۵-۵ نشانگرها	
۱۷	باتری‌ها	۶
۱۷	۱-۶ الزامات	
۱۸	۲-۶ روش آزمون	
۱۸	گزارش آزمون	۷
۱۸	۱-۷ گزارش آزمون برای شارژرهای باتری	
۱۹	۲-۷ گزارش آزمون برای باتری‌ها	
۱۹	دستورالعمل استفاده	۸

۱۹	۸-۱ دستورالعمل استفاده برای شارژرهای باتری	
۲۰	۸-۲ دستورالعمل استفاده برای باتری‌ها	
۲۱	اظهار نامه	۹
	پیوست‌ها	
۲۲	پیوست الف (اطلاعاتی) توصیه‌هایی برای استقامت شارژ - دشارژ باتری	
۲۳	پیوست ب (اطلاعاتی) کتابنامه	

## پیش گفتار

استاندارد " صندلی‌های چرخ‌دار- قسمت ۲۵: باتری‌ها و شارژرهای باتری برای صندلی‌های چرخ دار برقی - الزامات و روش‌های آزمون " که پیش نویس آن در کمیسیون‌های مربوط سازمان ملی استاندارد ایران تهیه و تدوین شده است و در چهارصد و هشتاد و هفتمین اجلاس کمیته ملی استاندارد مهندسی پزشکی مورخ ۹۴/۲/۱۴ مورد تصویب قرار گرفته است، اینک به استناد بند یک ماده ۳ قانون اصلاح قوانین و مقررات موسسه استاندارد و تحقیقات صنعتی ایران ، مصوب بهمن ماه ۱۳۷۱، به عنوان استاندارد ملی ایران منتشر می شود .

برای حفظ همگامی و هماهنگی با تحولات و پیشرفت‌های ملی و جهانی در زمینه صنایع ، علوم و خدمات ، استانداردهای ملی ایران در مواقع لزوم تجدید نظر خواهد شد و هر پیشنهادی که برای اصلاح و تکمیل این استانداردها ارائه شود ، هنگام تجدید نظر در کمیسیون فنی مربوط مورد توجه قرار خواهد گرفت . بنابراین ، باید همواره از آخرین تجدید نظر استانداردهای ملی استفاده کرد .

منبع و ماخذی که برای تهیه این استاندارد مورد استفاده قرار گرفته به شرح زیر است :

ISO 7176-25:2013, Wheelchairs -Part 25: Batteries and chargers for powered wheelchairs Requirements and test methods

## مقدمه

این استاندارد یک قسمت از مجموعه استاندارد ملی ایران به شماره ۱۰۰۴۴ تحت عنوان "صندلی‌های چرخ‌دار" می‌باشد. عملکرد و قابلیت اطمینان صندلی‌های چرخ‌دار برقی به کارآیی، عملکرد و قابلیت اطمینان مجموعه باتری و شارژر آن بستگی دارد، لذا حصول اطمینان از مناسب بودن باتری و شارژر باتری برای اهداف مورد نظر در یک صندلی چرخ‌دار و نیز سازگاری باتری، شارژر باتری و صندلی چرخ‌دار با یکدیگر حائز اهمیت است. هم‌چنین کاهش خطرات ناشی از کارکرد باتری و شارژر باتری در صندلی چرخ‌دار، مهم می‌باشد. شارژرهای باتری به سه نوع تقسیم می‌شوند: یکپارچه<sup>۱</sup>، حمل‌شونده<sup>۲</sup> و جداشونده<sup>۳</sup>. چون شرایط عملکرد، انبارش و حمل و نقل این سه نوع شارژر باتری متفاوت است، بنابراین بهتر است الزامات متفاوتی برای آنها در نظر گرفته شود.

- 
- 1- On board
  - 2- Carry on
  - 3- Off board



## صندلی‌های چرخ دار

قسمت ۲۵: باتری‌ها و شارژرهای باتری برای صندلی‌های چرخ دار برقی -

### الزامات و روش‌های آزمون

هشدار- این استاندارد شامل انجام رویه‌هایی است که اگر اقدامات احتیاطی لازم در هنگام اجرای آن‌ها صورت نگیرد، ممکن است به سلامت افراد لطمه وارد کنند. این استاندارد تنها به جنبه‌های فنی اشاره کرده و افراد ذی ربط از جمله آزمون‌گر را از رعایت الزامات قانونی مربوط به ایمنی و سلامت بی‌نیاز نمی‌کند. توصیه می‌شود پیش از انجام آزمون‌هایی که ممکن است منجر به بروز رفتار خطرناک از باتری شوند، پیشامدهای ممکن ارزیابی شده و اقدامات احتیاطی لازم جهت پیشگیری یا کاهش صدمات احتمالی صورت پذیرند.

#### ۱ هدف و دامنه کاربرد

هدف از تدوین این استاندارد، تعیین الزامات، روش‌های آزمون باتریها و شارژر باتری‌هایی است که برای استفاده در صندلی‌های چرخ دار برقی در نظر گرفته می‌شوند. این استاندارد برای باتری‌های اسید سربی و شارژرهای باتری آنها قابل استفاده می‌باشد. الزامات معرفی شده، برای شارژرهای با ولتاژ ورودی اسمی<sup>۱</sup> کمتر و یا مساوی با ۲۵۰ ولت متناوب و ولتاژ نامی<sup>۲</sup> خروجی کمتر و یا مساوی با ۳۶ ولت قابل کاربرد است.

یادآوری ۱- الزامات مربوط به باتری‌هایی با مواد شیمیایی دیگر (باتری‌های نیکل و لیتیوم) و شارژرهای مناسب آن‌ها، در دست بررسی است.

یادآوری ۲- الزامات ایمنی ذکر شده در این استاندارد، برای تمامی انواع شارژرهای باتری که برای استفاده در صندلی‌های چرخ دار برقی در نظر گرفته شده باشند، کاربرد دارد.

#### ۲ مراجع الزامی

مدارک الزامی زیر حاوی مقرراتی است که در متن این استاندارد ملی ایران به آن‌ها ارجاع داده شده است. بدین ترتیب آن مقررات جزئی از این استاندارد ملی ایران محسوب می‌شود. در صورتی که به مدرکی با ذکر تاریخ انتشار ارجاع داده شده باشد، اصلاحیه‌ها و تجدید نظرهای بعدی آن مورد نظر این استاندارد ملی ایران نیست. در مورد مدارکی که بدون ذکر تاریخ انتشار به آن‌ها ارجاع داده شده است، همواره آخرین تجدید نظر و اصلاحیه‌های بعدی آن‌ها مورد نظر است.

---

1-Rated  
2-Nominal

استفاده از مراجع زیر برای این استاندارد الزامی است:

- ۱-۲ استاندارد ملی شماره ۲۸۶۸، درجات حفاظت تامین شده توسط محفظه‌ها (کد IP)
- ۲-۲ استاندارد ملی شماره ۴۵۵۰، باتریهای اسید - سربی وسایل کششی و صنعتی ابعاد سلول‌ها - ترمینال‌ها - نشانه گذاری قطبین
- ۳-۲ استاندارد ملی شماره ۴۲۸۲-۱، باتری‌های کششی سرب - اسیدی - قسمت ۱: الزامات عمومی و روش‌های آزمون
- ۴-۲ استاندارد ملی شماره ۱۵۶۲-۲-۲۹، وسایل برقی خانگی و مشابه - ایمنی - قسمت ۲ - ۲۹: الزامات ویژه برای باتری‌شارژرها
- ۵-۲ استاندارد ملی شماره ۶۱۰۷۶-۲-۱۰۳، اتصال‌گرهای تجهیزات الکترونیکی - قسمت ۲-۱۰۳: اتصال‌گرهای مدور - ویژگی تفصیلی برای گستره‌ای از اتصال‌های چندقطبی (نوع XLR)
- ۷-۲ استاندارد ملی شماره ۱۰۰۴۴-۲۱، صندلی‌های چرخ‌دار - قسمت ۲۱: تجهیزات و روش‌های آزمون برای مطابقت الکتریکی ویلچرها و روروکهای برقی و شارژی

ISO 7176-8, Wheelchairs — Part 8: Requirements and test methods for static, impact and fatigue strengths<sup>۱</sup>

2-8 IATA Special .SAE J1495, Test Procedure for Battery Flame Retardant Venting Systems Provision A67

### ۳ اصطلاحات و تعاریف

در این استاندارد علاوه بر اصطلاحات و تعاریف ارائه شده در استاندارد ۱۰۰۴۴-۲۶، اصطلاحات و تعاریف زیر نیز کاربرد دارد.

۱-۳

#### **Battery**

#### **باتری**

یک یا چند سلول مجهز به وسایل ضروری برای استفاده مانند بدنه، ترمینال‌ها، نشانه گذاری و وسایل حفاظتی می باشد که در کنار یکدیگر قرار گرفته اند.

---

۱- ویرایش سال ۱۹۹۸ این استاندارد بین المللی به عنوان استاندارد ملی ایران شماره ۱۰۰۴۴-۸، صندلی چرخ‌دار - قسمت ۸: الزامات و روش‌های آزمون‌های استاتیک برخورد و خستگی منتشر شده است.

یادآوری ۱- این تعریف با تعریف 482-04-01 از واژه نامه بین المللی الکتروتکنیک یکسان می باشد. (IEV 482-04-01)

۲-۳

**Lead acid battery**

**Lead dioxide lead battery**

باتری اسید سربی

باتری سربی دی اکسید سرب

باتری ثانویه با الکترولیت آبی بر پایه اسید سولفوریک رقیق شده، که در آن الکترود مثبت از دی اکسید سرب و الکترود منفی از جنس سرب می باشد.

یادآوری ۱- باتریهای سربی دی اکسید سرب معمولاً به عنوان انباره ۱ نیز شناخته می شوند.

یادآوری ۲- این تعریف با تعریف 482-05-01 از واژه نامه بین المللی الکتروتکنیک یکسان می باشد. (IEV 482-05-01)

۳-۳

**Nominal voltage**

ولتاژ نامی

مقدار تقریبی مناسبی از ولتاژ مورد استفاده در یک سیستم الکتروشیمیایی، باتری یا سلول برای شناسایی یا تعیین<sup>۲</sup> آن می باشد.

یادآوری ۱- این تعریف با تعریف 482-03-31 از واژه نامه بین المللی الکتروتکنیک یکسان می باشد. (IEV 482-03-31)

یادآوری ۲- ولتاژ نامی برای باتریهای اسید سربی معمولاً حاصل ضرب تعداد سلولها در ۲ ولت است.

۴-۳

**Rated DC output current**

جریان خروجی مستقیم اسمی (جریان خروجی DC)

جریان خروجی مشخص شده برای شارژر باتری توسط سازنده.

۵-۳

**Rated DC output voltage**

ولتاژ خروجی مستقیم اسمی (ولتاژ خروجی DC)

ولتاژ خروجی مشخص شده برای شارژر باتری توسط سازنده.

۶-۳

**Rated input voltage**

ولتاژ ورودی اسمی

1- Accumulator

2- Designate

ولتاژ ورودی تغذیه مشخص شده برای شارژر باتری توسط سازنده.

۷-۳

### Safety hazard

### خطر ایمنی

منبع بالقوه ایجاد مصدومیت یا آسیب به سلامتی کاربر، سایر افراد، حیوانات یا صدمه به محیط اطراف که مستقیماً از شارژر باتری و یا خود باتری ناشی شده باشد.

یادآوری ۱- این تعریف از استاندارد ملی ایران به شماره ۳۳۶۸ برگرفته شده است.

۸-۳

### ظرفیت اسمی تخلیه ۵ ساعته

$C_5$

$C_5$

ظرفیت اسمی باتری برای زمان تخلیه ۵ ساعت که بر حسب آمپر-ساعت بیان می شود.

یادآوری ۱- ظرفیت  $C_5$  معادل ظرفیت نامی  $C_N$  تعریف شده در استاندارد ۱-۴۲۸۲ است.

یادآوری ۲- استاندارد ملی ایران شماره ۱-۴۲۸۲ بیان می دارد که ظرفیت نامی  $C_N$  مقدار مرجعی است که توسط سازنده اعلام شده و برای دمای  $30^{\circ}\text{C}$  باتری/سلول، زمان تخلیه ۵ ساعت و ولتاژ قطع  $U_F$  برابر با  $1/7$  ولت به ازای هر سلول معتبر می باشد.

یادآوری ۳- ظرفیت نامی ممکن است با ظرفیت واقعی باتری متفاوت باشد.

۹-۳

### جریان اسمی تخلیه ۵ ساعته

$I_5$

$I_5$

جریان الکتریکی بر حسب آمپر ( $C_5/5$ )

یادآوری ۱- مقدار عددی جریان اسمی تخلیه از تقسیم مقدار عددی ظرفیت نامی بر مقدار عددی تعداد ساعات محاسبه می شود.

۴ دستگاه

۱-۴

### Mean current meter

سنجه جریان متوسط

وسيله‌ای که قادر به اندازه‌گیری جریان خروجی متوسط شارژر باتری با افت ولتاژ کمتر از ۰٫۲٪ ولتاژ نامی باتری و درستی<sup>۱</sup> ۲٪ مقدار اندازه‌گیری شده، باشد.

یادآوری ۱- وسیله اندازه‌گیری می‌تواند بخشی یکپارچه از یک بار الکترونیکی مانند آنچه در بند ۴-۴ معرفی می‌شود، باشد.

یادآوری ۲- مهم است که زمان میانگین‌گیری سنج با دوره تناوب زمانی هرگونه نوسانات متناوب در جریان شارژ تطبیق داده شود.

۲-۴

**سنجه میانگین مربعی جریان (جریان موثر) (Root Mean square (RMS) Current Meter)**

وسيله‌ای که قادر به اندازه‌گیری جریان خروجی موثر شارژر باتری با افت ولتاژ کمتر از ۰٫۲٪ ولتاژ نامی باتری و درستی ۲٪ مقدار اندازه‌گیری شده باشد.

یادآوری ۱- وسیله اندازه‌گیری می‌تواند بخشی یکپارچه از یک بار الکترونیکی مانند آنچه در بند ۴-۴ معرفی می‌شود، باشد.

۳-۴

**Volt meter** سنجه ولتاژ (ولت متر)

وسيله‌ای که قادر به اندازه‌گیری ولتاژ خروجی شارژر باتری با درستی ۰٫۱٪ مقدار اندازه‌گیری می‌باشد.

یادآوری ۱- سنج ممکن است قسمتی از یک بار الکترونیکی مانند آنچه در بند ۴-۴ معرفی می‌شود، باشد.

۴-۴

**Electronic load** بار الکترونیکی

بار الکترونیکی برای شبیه‌سازی باتری به منظور تامین بار لازم برای آزمونهای شارژر باتری از جمله آزمونهای مرتبط با دامنه کاربرد این استاندارد به کار می‌رود.

مثال - شکل ۱، نمای شماتیکی از یک بار الکترونیکی با ترمینال‌هایی برای اتصال ترمینال‌های شارژر باتری که می‌تواند در حالت ولتاژ ثابت و یا جریان ثابت به کار گرفته شود، را نشان می‌دهد.

در حالت ولتاژ ثابت (کلید در وضعیت CV)، مدار ضمن کشیدن جریان، ولتاژ میان دو ترمینال را تا حد زیادی ثابت نگاه می‌دارد.

در حالت ولتاژ ثابت، ولتاژ ترمینال عبارتست از:

$$V_{REF\_U} \times \frac{R1+R2}{R2}$$

در حالت جریان ثابت (کلید در وضعیت CC) مدار جریان ثابتی را از شارژر باتری خواهد کشید و ولتاژ بار برابر با ولتاژ خروجی شارژر باتری است.

در حالت جریان ثابت، جریان بار عبارتست از:

$$\frac{V_{REF\_I}}{R_{SHUNT}}$$

۵-۴

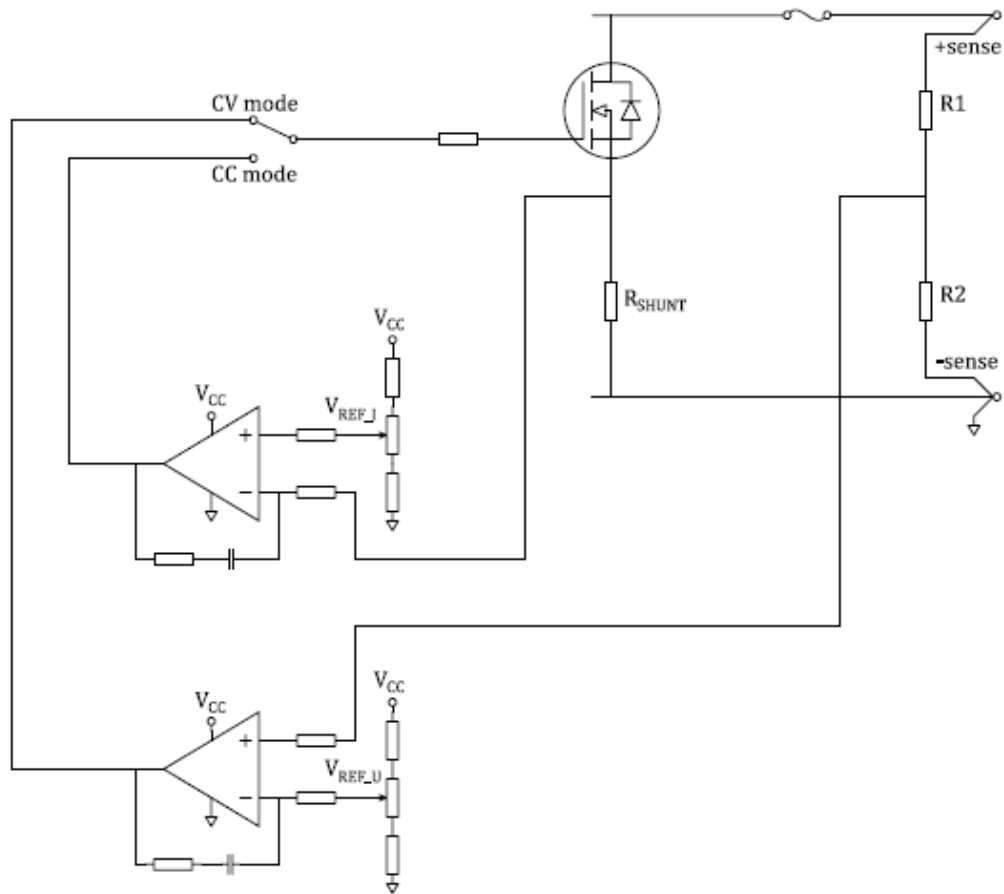
**لوازم تغییر ولتاژ از منبع تغذیه متناوب به شارژر باتری**  
**Means to alter AC supply voltage to battery charger**

به طور معمول شامل یک ترانسفورمر متغییر قابل تنظیم با تپ<sup>۱</sup> و یا به صورت پیوسته می باشد. این لوازم نباید باعث شوند که تفاوت میان قله ولتاژ تغذیه در حالت بار کامل شارژر باتری با حالت بی باری بیشتر از ۲٪ بی باری بشود.

---

1- Tap

۲- تپ یک نقطه اتصال در طول سیم پیچ ترانسفورمر است که اجازه می دهد تعداد دورهای خاصی از سیم پیچ انتخاب شود.



- یادآوری ۱- مقاومت  $R_{SHUNT}$  ممکن است به عنوان قسمتی از یک وسیله اندازه گیری جریان استفاده شود.
- یادآوری ۲- در برخی شارژرهای باتری، جهت حفظ ولتاژ خروجی در حدود مطلوب، نیاز به اعمال ولتاژ مشخصی به ترمینال خروجی است. برای راه اندازی این شارژرها ضروری است که یک منبع ولتاژ با جریان محدود شده به ترمینال‌های بار متصل شود.
- یادآوری ۳- حصول اطمینان از عملکرد صحیح شارژر باتری با بار الکترونیکی حائز اهمیت است. به عنوان مثال برخی از شارژرها نیاز به بار خازنی دارند که در این موارد توصیه می شود یک خازن به بار متصل گردد تا عملکرد صحیح حاصل شود.
- یادآوری ۴- ضروری است که گستره ولتاژ در ترمینال‌های بار و حداکثر جریان بار با مقادیر متناظر در شارژر باتری تحت آزمون مطابقت داشته باشند.

شکل ۱- شمای کلی بار الکترونیکی

## ۵ شارژرهای باتری

### ۵-۱ ایمنی الکتریکی

#### ۵-۱-۱ کلیات

حائز اهمیت است که شارژرهای باتری در نظر گرفته شده برای استفاده در صندلی چرخ‌دار برقی، وقتی که در شرایط محیطی مشخص شده به کار گرفته شوند و همچنین در حین استفاده نادرست قابل پیش بینی منجر به ایجاد خطر ایمنی نشوند.

## ۵-۱-۲ الزامات

۵-۱-۲-۱ شارژرهای باتری یکپارچه و شارژرهای باتری حمل شونده باید پس از آنکه مطابق با بند ۵-۱-۳-۲ در معرض ارتعاش<sup>۱</sup> قرار گرفتند، الزامات ذیل را برآورده نمایند.

۵-۱-۲-۲ شارژرهای باتری باید الزامات معرفی شده در IEC 60335-2-29 برای تجهیزات کلاس ۲ را برآورده نمایند.

۵-۱-۲-۳ شارژرهای باتری مجزا که منحصراً برای استفاده در فضاهای خشک محصور<sup>۲</sup>، در نظر گرفته شده اند باید از درجه حفاظت برابر یا بالاتر از IPX1 بر اساس استاندارد ملی ایران شماره ۲۸۶۸ برخوردار باشند.

۵-۱-۲-۴ شارژرهای باتری حمل شونده، شارژرهای باتری یکپارچه پس از نصب روی صندلی و شارژرهای باتری مجزای نصب شده در فضاهایی غیر از فضاهای خشک محصور، باید از درجه حفاظت برابر و یا بالاتر از IPX4 بر اساس استاندارد ملی ایران شماره ۲۸۶۸ برخوردار باشند.

## ۵-۱-۳ روش‌های آزمون

### ۵-۱-۳-۱ کلیات

شارژرهای باتری را مطابق با استاندارد ملی ایران شماره ۲۸۶۸ و استاندارد IEC 60335-2-29 آزمون نمایید. برای شارژرهای باتری مجهز به فن خنک کننده، وضعیت فن قفل شده و همچنین قطع فن به آزمونهای عملکرد غیرعادی افزوده شود.

یادآوری ۱- برای کشیدن جریان از باتری در طول آزمون می توان از بار الکترونیکی توصیف شده در بند ۴-۴ در وضعیت ولتاژ ثابت استفاده نمود.

یادآوری ۲- استاندارد IEC 60335-2-29 روش‌های آزمون تجهیزات دارای درجه حفاظت (IP) را معرفی نموده است.

### ۵-۱-۳-۲ آزمون ارتعاش

#### ۵-۱-۳-۲-۱ شارژر باتری یکپارچه

در مواردی که صندلی چرخدار مورد نظر برای نصب شارژر باتری در دسترس است، شارژر یکپارچه را مطابق با دستورالعمل سازنده روی صندلی نصب کنید. صندلی را در معرض آزمون خستگی چند غلطکی<sup>۳</sup> و آزمون خستگی افتادن<sup>۴</sup> مشخص شده در استاندارد ملی ایران شماره ۸-۱۰۰۴۴ قرار دهید.<sup>۵</sup>

- 1- Vibration
- 2- Dry indoor areas
- 3- Multi-drum
- 4- Kerb-drop

۴- این آزمون‌ها در متن استاندارد ملی ایران شماره ۸-۱۰۰۴۴ با عنوان آزمون دو - غلطک و آزمون افتادن معرفی شده اند.



**یادآوری-** می توان این آزمون را با آزمون های صندلی چرخدار معرفی شده در استاندارد ملی ایران شماره ۸-۱۰۰۴۴ تلفیق نمود.

به طور جایگزین، برای شارژرهای باتری که به منظور استفاده در کاروانها و خودروهای مشابه<sup>۱</sup> در نظر گرفته شده اند، می توان به جای آزمون های در معرض ارتعاش مطروحه در این بند، آزمون را مطابق با استاندارد IEC 60335-2-29 انجام داد.

#### **۵-۱-۳-۲ شارژرهای باتری حمل شونده**

در مواردی که صندلی چرخدار مورد نظر برای اتصال شارژر باتری در دسترس است، ترتیبی اتخاذ نمایید که شارژر حمل شونده مطابق با دستورالعمل سازنده به همراه صندلی در معرض آزمون خستگی چند غلطکی و آزمون خستگی افتادن مشخص شده در استاندارد ملی ایران شماره ۸-۱۰۰۴۴ قرار گیرند.

**یادآوری-** می توان این آزمون را با آزمون های صندلی چرخدار معرفی شده در استاندارد ملی ایران شماره ۸-۱۰۰۴۴ تلفیق نمود.

به طور جایگزین، برای شارژرهای باتری که به منظور استفاده در کاروانها و خودروهای مشابه در نظر گرفته شده اند، می توان به جای آزمون های در معرض ارتعاش ذکر شده در این بند، آزمون را مطابق با استاندارد ملی ایران به شماره ۲۹-۲-۱۵۶۲ انجام داد.

#### **۵-۲ ایمنی مربوط به عملکرد**

##### **۵-۲-۱ کلیات**

حائز اهمیت است که شارژرهای باتری که برای کاربرد در صندلی چرخدار برقی در نظر گرفته شده اند، چه در استفاده عادی و چه در استفاده نادرست قابل پیش بینی ایمن باشند.

#### **۵-۲-۲ اتصال دهنده شارژر باتری**

##### **۵-۲-۲-۱ کلیات**

ضروری است اتصال دهنده های خارجی شارژر باتری که به منظور گرفتن با دست توسط کاربر در نظر گرفته شده اند، ایمن باشند. بهتر است اتصال دهنده هم چنین به سهولت قابل استفاده باشد. یادآوری: شکل اتصال دهنده شارژر می تواند تاثیر بسزایی در ارگونومی کار و ایمنی عملکرد آن داشته باشد.

##### **۵-۲-۲-۲ الزامات**

جریان اسمی اتصال دهنده خروجی شارژر باتری و کابل مربوط به آن باید بزرگتر یا مساوی با حداکثر جریان موثر خروجی شارژر باتری باشد. اگر اتصال دهنده XLR به عنوان اتصال دهنده خروجی شارژر باتری استفاده شده باشد، موارد ذیل کاربرد خواهند داشت:

الف- اتصال دهنده خروجی شارژر باتری باید نری باشد.

ب- اتصال دهنده XLR باید مطابق با استاندارد ملی ایران شماره ۱۰۳-۲-۶۱۰۷۶ باشد.  
پ- در مواردیکه جریان موثر خروجی شارژر باتری از ۵ آمپر بیشتر باشد، اتصال دهنده باید با الزامات توان متغییر ارائه شده در استاندارد ملی ایران شماره ۱۰۳-۲-۶۱۰۷۶ مطابقت نماید.  
ت- خواه اتصال دهنده تعداد بیشتری پین داشته باشد یا خیر، سه پین اول باید به صورت زیر نسبت داده شوند:

- پین ۱: قطب مثبت باتری

- پین ۲: قطب منفی باتری

- پین ۳: پین ممانعت کننده (زمین شده)<sup>۱</sup> و<sup>۲</sup>

#### ۳-۲-۲-۵ روش‌های آزمون

جریان اسمی اتصال دهنده شارژر باتری و کابل را با مقدار موثر جریان خروجی شارژر باتری که بر اساس بند ۳-۴-۳-۵ اندازه گیری شده است، مقایسه نمایید.  
اگر برای خروجی شارژر باتری از اتصال دهنده XLR استفاده شده باشد، با بازرسی موارد الف، ب، پ و ت از بند ۲-۲-۲-۵ را مطابقت دهید.

#### ۳-۲-۵ اتصال با قطبیت معکوس

##### ۱-۳-۲-۵ کلیات

در صورت نبود سیستم محافظت در برابر اتصال با قطبیت معکوس، اتصال شارژر باتری به باتری با قطبیت معکوس می تواند منجر به ایجاد آتش و یا آسیب به سیستم کنترل صندلی چرخ‌دار برقی شود.

#### ۲-۳-۲-۵ الزامات

در اثر اتصال شارژر باتری و باتری با قطبیت معکوس، هیچ گونه خطر ایمنی نباید ایجاد شود. وقتی که شارژر باتری مطابق با بند ۳-۳-۲-۵ آزمون می شود؛

- جریان حالت مانا که باتری را دشارژ می کند نباید از ۱۰۰ میلی آمپر بیشتر باشد،

- نباید هیچ آسیبی به شارژر باتری وارد شود و؛

- پس از جایگزینی هر قطعه محافظ مدار و یا بازنشانی آن، شارژر باتری باید مطابق با دستورالعمل سازنده کار کند.

یادآوری - این الزام، تکمیل کننده الزامات معرفی شده در استاندارد ملی ایران به شماره ۲۹-۲-۱۵۶۲ در مورد اتصال با قطبیت معکوس است.

#### ۵-۲-۳-۳ روش آزمون

هشدار - انجام برخی از آزمونهای نوشته شده در این استاندارد ممکن است موجب بروز صدماتی شود.

- الف- یک وسیله اندازه گیری جریان در کابل خروجی شارژر باتری قرار دهید.
- ب- تمهیدات لازم برای شرایط اتصال با قطبیت معکوس شارژر باتری به باتریهای تحت آزمون را در نظر بگیرید.
- پ- در حالیکه شارژر باتری از تغذیه اصلی قطع شده است، باتری را با قطبیت معکوس به شارژر باتری متصل کنید.
- ت- جریان حالت مانا<sup>۱</sup> را در کابل خروجی شارژر باتری برای مدت زمان حداقل ۱ دقیقه پایش و مقادیر را ثبت نمایید. هرگونه جریان بیشتر از ۱۰۰ میلی آمپر در کابل خروجی را ثبت کنید.
- ث- شارژر باتری را از باتری جدا نموده و آن را بررسی نمایید. هرگونه آسیب وارده به شارژر باتری را ثبت کنید.
- ج- اگر شارژر باتری آسیب ندیده است، در صورت نیاز هرگونه بازنشانی یا جایگزینی وسایل حفاظت مدار را انجام دهید.
- چ- شارژر باتری را با قطبیت عادی به باتری متصل نمایید. شارژر باتری را به تغذیه اصلی متصل نموده و آن را روشن نمایید. عملکرد صحیح آن را بررسی و ثبت نمایید.
- ح- در حالیکه شارژر باتری به تغذیه اصلی وصل و روشن می باشد، باتری را با قطبیت معکوس، به شارژر باتری متصل نمایید.
- خ- مراحل (ت تا ج) را تکرار کنید.
- د- شارژر باتری را خاموش کرده و از تغذیه اصلی جدا نمایید.

#### ۵-۲-۴ دشارژر باتری

##### ۵-۲-۴-۱ کلیات

یک شارژر باتری که از تغذیه اصلی جدا و متصل به باتری می باشد، می تواند جریان بیش از حدی از باتری بکشد.

##### ۵-۲-۴-۲ الزامات

جریان کشیده شده از باتری که به شکل درست به یک شارژر باتری حمل شونده یا مجزا، در حالی که شارژر از تغذیه اصلی قطع شده است، نباید از ۱۰ میلی آمپر بیشتر باشد.

یادآوری - شارژرهای باتری نصب شونده در دامنه شمول استاندارد ملی ایران شماره ۱۴-۱۰۰۴۴ قرار دارند.

### ۵-۲-۴-۳ روش آزمون

انطباق از طریق افزودن یک وسیله اندازه گیری جریان متوسط در کابل خروجی شارژر باتری، وقتی که شارژر باتری به ولتاژ آزمون برابر با ولتاژ نامی باتری که شارژر باتری برای آن در نظر گرفته شده است، با رواداری  $\pm 0.1$  ولت بررسی می شود.

یادآوری - می توان به عنوان منبع ولتاژ آزمون از یک منبع تغذیه استفاده نمود.

### ۵-۲-۵ گزینه‌های شارژر باتری

#### ۵-۲-۵-۱ کلیات

مهم است که ولتاژ خروجی شارژر باتری، مشخصه‌های شارژر و هرگونه تنظیمات دیگر شارژر باتری با مجموعه باتری تحت شارژ سازگار بوده و این تنظیمات به طور سهوی قابل تغییر نباشند.

#### ۵-۲-۵-۲ الزامات

امکان تغییر ولتاژ خروجی، مشخصه‌ها یا دیگر تنظیمات شارژر باتری بدون کمک ابزار، ترکیبی از کلیدها<sup>۱</sup> یا روش‌های مشابه برای محدود کردن دسترسی، نباید وجود داشته باشد. اگر محدود کننده دسترسی، روشی به جز ابزار باشد، این روش نباید شامل عملیات اجرایی شارژر باتری در شرایط استفاده عادی باشد.

### ۵-۲-۵-۳ روش آزمون

الزامات به وسیله بازرسی مورد تایید قرار می گیرند.

### ۵-۲-۶ شارژر یک مجموعه باتری معیوب

#### ۵-۲-۶-۱ کلیات

شارژر مجدد یک مجموعه باتری معیوب می تواند موجب افزایش بیش از حد حرارت و انتشار گازهای سمی گردد. بهتر است خطرات مرتبط با شارژر مجموعه باتریهای معیوب، تا حد امکان کاهش یابد.

#### ۵-۲-۶-۲ الزامات

شارژرهای باتری باید شارژر مجموعه باتری معیوب را متوقف نمایند. یعنی در صورتی که ولتاژ ترمینال، در طی ۱۲ ساعت از زمان شروع شارژ، به طور طبیعی افزایش نیابد، شارژر متوقف گردد.

### ۵-۲-۶-۳ روش آزمون

یک بار ولتاژ ثابت برای اتصال شارژر باتری ( شبیه سازی شده باتری) تهیه کنید. ولتاژ بار را روی مقداری برابر یا کمتر از ولتاژ نامی مجموعه باتری که شارژر باتری برای آن در نظر گرفته شده است، تنظیم نمایید.

یک وسیله اندازه گیری جریان را بین شارژر باتری و بار ولتاژ ثابت در کابل خروجی شارژر باتری متصل کنید.

---

1- Key entry combination

یک زمان سنج برای اندازه گیری زمان شارش جریان شارژ از لحظه شروع شارژ تجهیز نمایید.  
 شارژر باتری را به تغذیه اصلی متصل نمایید.  
 شارژر را روشن کنید.  
 شارژر را به بار ولتاژ ثابت متصل نمایید.  
 زمان طی شده تا اتمام جریان خروجی را اندازه گیری و ثبت کنید. مشخص نمایید که زمان طی شده در بازه زمانی لازم قرار گرفته است یا خیر.

۵-۲-۷ گرمای ساطع شده<sup>۱</sup>

### ۵-۳ قابلیت شارژ

#### ۵-۳-۱ کلیات

مطلوب است که مجموعه باتری صندلی چرخدار در طی یک شب به طور کامل شارژ مجدد شود.  
 به عنوان تقریب کلی، وقتی یک مجموعه باتری با ظرفیت  $C_5$  تا آستانه ولتاژ قطع مشخص شده توسط سازنده باتری در جریان  $I_5$  دشارژ شده باشد، یک شارژر باتری با جریان خروجی  $0.5 \times I_5$  قادر خواهد بود تا شارژ باتری را طی مدت ۸ ساعت به میزان  $0.8 \times C_5$  شارژ مجدد نماید.  
 یک فرآیند شارژ نوعی از فازهای زیر تشکیل می شود:

- یک فاز شارژ عمده (جریان ثابت) که طی آن جریان شارژ توسط شارژر باتری کنترل می شود.
- یک فاز جذب (ولتاژ ثابت) که طی آن ولتاژ توسط شارژر باتری کنترل شده و مربوط به قسمتی از ظرفیت باقیمانده باتری است که وقتی جریان شارژ کاهش می یابد، شارژ مجدد می شود.
- یک فاز همسان سازی که طی آن میزان شارژ سلولهای منفرد متعادل می شود.

به منظور تامین مدت زمان شارژ قابل پیش بینی و اطمینان از شارژ صحیح باتری ضروری است که ولتاژ و جریان خروجی شارژر باتری از تغییرات ولتاژ تغذیه اصلی مستقل باشند.

**یادآوری ۱-** مدت زمان فاز شارژ عمده تحت تاثیر ولتاژ خروجی شارژر و افت ولتاژ سیم بندی می باشد. در نتیجه مهم است که تطبیق درستی میان شارژر باتری، مدارهای شارژ صندلی چرخدار و باتری وجود داشته باشد.

**یادآوری ۲-** به منظور تکمیل فرآیند شارژ لازم است که فاز جذب تا انتها صورت پذیرد. مهم است که از شارژهای ناقص تکراری جلوگیری شود. چرا که این اتفاق باعث افت عملکرد مجموعه باتری می شود.

### ۵-۳-۲ الزامات

1- Thermal runaway

۲- این بند توسط سازمان بین المللی استانداردسازی ISO در دست بررسی می باشد.

### ۵-۳-۲-۱ جریان شارژ

یادآوری ۱- این الزامات معطوف به فاز شارژ عمده می باشند.

حداقل جریان خروجی مورد نیاز برای یک شارژر باتری وابسته به بزرگترین ظرفیت باتری  $C_5$  می باشد که شارژر برای آن باتری در نظر گرفته شده است.

شارژر باتری باید جریان خروجی حداقل  $I_5 \times 0.5$  را تحت شرایط ولتاژ نامی تغذیه اصلی با رواداری  $\pm 6\%$  درصد تامین نماید.

شارژر باتری نباید جریان خروجی بزرگتر از  $110\%$  درصد جریان اسمی خروجی را تحت شرایط ولتاژ نامی تغذیه اصلی با رواداری  $\pm 6\%$  درصد تامین نماید.

یادآوری ۲- بهتر است توجه شود که جریان خروجی شارژر باتری از مشخصات جریان مجموعه باتری که برای آن در نظر گرفته شده است، فراتر نباشد.

یادآوری ۳- بهتر است توجه شود که جریان خروجی شارژر باتری از مشخصات جریان مدار شارژر صندلی چرخدار که برای آن در نظر گرفته شده است، فراتر نرود.

### ۵-۳-۲-۲ ولتاژ شارژ

یادآوری - این الزامات معطوف به فاز جذب فرآیند شارژ می باشند.

شارژر باتری باید ولتاژ خروجی با مشخصات ارائه شده توسط سازنده شارژر با رواداری  $\pm 0.5\%$  درصد تحت شرایط ولتاژ نامی تغذیه اصلی با رواداری  $\pm 6\%$  درصد تامین نماید.

### ۵-۳-۳ آماده سازی برای آزمون

ولتاژ خروجی مستقیم (DC) اسمی را یادداشت کنید.  $U_{chg}$

حداقل ولتاژ خروجی را محاسبه نمایید.  $U_{chg,min} = U_{chg} \times 0.995$

حداکثر ولتاژ خروجی را محاسبه نمایید.  $U_{chg,max} = U_{chg} \times 1.005$

حداکثر ظرفیت باتری  $C_5$  مشخص شده توسط سازنده شارژر باتری را ثبت نمایید.

جریان خروجی مورد نیاز شارژر باتری را محاسبه نمایید.  $I_{chg,min} = 0.5 \times I_5$

### ۵-۳-۴ روش های آزمون

#### ۵-۳-۴-۱ چیدمان جریان شارژ

یک بار ولتاژ ثابت برای اتصال شارژر باتری ( به عنوان یک باتری شبیه سازی شده) فراهم نمایید.

بار را روی ولتاژ ثابتی برابر با  $(0.97 \pm 0.01) \times U_{chg}$  تنظیم نمایید.

یک وسیله اندازه گیری جریان متوسط بین شارژر باتری و بار ولتاژ ثابت در کابل خروجی شارژر باتری متصل کنید.

یک وسیله اندازه گیری جریان موثر بین شارژر باتری و بار ولتاژ ثابت در کابل خروجی شارژر باتری متصل کنید. وسیله ای برای تغییر ولتاژ تغذیه متناوب در نظر بگیرید و ولتاژ تغذیه را برابر با ولتاژ اسمی تغذیه تنظیم نمایید. دوشاخه اصلی تغذیه شارژر باتری را به وسیله ی تغییر ولتاژ تغذیه متناوب متصل نمایید.

شارژر را روشن نمایید.

شارژر را به بار با ولتاژ ثابت متصل نمایید.

به مدت ۵ دقیقه صبر نمایید.

#### ۵-۳-۴-۲ جریان خروجی موثر

در شرایطی که ولتاژ تغذیه AC بین محدوده‌های تعریف شده به عنوان ولتاژ منبع تغذیه نامی با رواداری  $\pm 6\%$  درصد، تغییر می کند، جریان موثر خروجی شارژر باتری را اندازه گیری و ثبت نمایید.

اگر حداکثر جریان موثر خروجی شارژر باتری از مشخصات اتصال دهنده یا مشخصات کابل خروجی بیشتر باشد، شارژر باتری مردود است.

اگر حداکثر جریان موثر خروجی شارژر باتری از ۱۱۰ درصد جریان خروجی اسمی بیشتر باشد، شارژر باتری مردود است.

#### ۵-۳-۴-۳ جریان خروجی متوسط

در شرایطی که ولتاژ تغذیه AC بین محدوده‌های تعریف شده به عنوان ولتاژ منبع تغذیه نامی با رواداری  $\pm 6\%$  درصد، تغییر می کند، جریان موثر خروجی شارژر باتری را اندازه گیری و ثبت نمایید.

اگر متوسط جریان خروجی شارژر باتری از مقدار  $I_{chg,min}$  محاسبه شده بر اساس بند ۵-۳-۳ کمتر باشد، شارژر باتری مردود است.

#### ۵-۳-۴-۴ پایداری حرارتی

ولتاژ تغذیه را برابر با ولتاژ نامی تغذیه اصلی به علاوه  $+6\%$  درصد، تنظیم نمایید. آزمون را در دمای ۰ تا ۵ درجه سلسیوس بیش از حداکثر دمای عملکردی مشخص شده توسط سازنده شارژر انجام دهید.

جریان خروجی متوسط حسابی را به مدت ۴ ساعت اندازه گیری و ثبت نمایید. (به منظور ایجاد حداکثر دما) اگر متوسط جریان خروجی شارژر باتری از مقدار  $I_{chg,min}$  محاسبه شده بر اساس بند ۵-۳-۳ کمتر باشد، شارژر باتری مردود است.

#### ۵-۳-۴-۵ ولتاژ شارژ

یک بار جریان ثابت برای اتصال شارژر باتری ( شبیه سازی شده باتری) تدارک ببینید.

به منظور شبیه سازی فاز جذب فرآیند شارژ (مراجعه کنید به بند ۵-۳-۱)، بار جریان ثابت را برابر با مقدار

$I_{chg, min} \times (0.5 \pm 0.05)$  تنظیم نمایید.

یک ولت متر را تا حد امکان نزدیک به اتصال دهنده خروجی شارژر باتری برای اندازه گیری ولتاژ خروجی شارژر باتری متصل نمایید.

وسیله ای برای تغییر ولتاژ تغذیه متناوب در نظر بگیرید و ولتاژ تغذیه را برابر با ولتاژ اسمی تغذیه تنظیم نمایید.  
دوشاخه اصلی شارژر باتری را به وسیله تغییر ولتاژ متناوب متصل نمایید.  
شارژر را روشن نمایید.

شارژر را به بار جریان ثابت متصل نمایید.  
در شرایطی که ولتاژ تغذیه AC بین محدوده‌های تعریف شده به عنوان ولتاژ منبع تغذیه نامی با رواداری  $\pm 6$  درصد، تغییر می‌کند، جریان موثر خروجی شارژر باتری را اندازه‌گیری و ثبت نمایید.  
یادآوری: اگر خازنی به ترمینال بار جریان ثابت متصل باشد، ملاحظات لازم در خصوص نرخ تغییرات ولتاژ خروجی باید در نظر گرفته شود.

اگر ولتاژ خروجی شارژر باتری از مقدار  $U_{chg.min}$  کمتر یا از مقدار  $U_{chg.max}$  بیشتر باشد (محاسبه شده بر اساس بند ۳-۳-۵)، شارژر باتری مردود است.

#### ۴-۵ سازگاری الکترومغناطیسی

##### ۱-۴-۵ کلیات

شارژرهای باتری که برای استفاده در صندلی‌های چرخ‌دار برقی در نظر گرفته شده‌اند، باید بدون ایجاد اغتشاشات الکترومغناطیسی بیش از حد، کار کرده و افت عملکرد آنها در حضور اغتشاش‌های الکترومغناطیسی قابل پیش‌بینی در محیط استفاده، قابل قبول باشد.

##### ۲-۴-۵ الزامات

شارژرهای باتری باید الزامات کاربردی در استاندارد ملی ایران شماره ۲۱-۱۰۰۴۴ را برآورده سازند.

##### ۳-۴-۵ روش‌های آزمون

چیدمان، روش اجرایی و روش‌های آزمون مطابق با استاندارد ملی ایران شماره ۲۱-۱۰۰۴۴ دنبال شود.

##### ۵-۵ نشانگرها

##### ۱-۵-۵ کلیات

مهم است که کاربران توانایی بررسی وضعیت شارژر باتری را داشته باشند.

##### ۲-۵-۵ الزامات

نشانگرها باید شرایط زیر را پشتیبانی نمایند.

- تغذیه اصلی روشن؛
- آغاز شارژ؛
- تکمیل شارژ؛
- رخداد خطا؛

نشانگر وضعیت تغذیه اصلی روشن باید از سایر نشانگرها مجزا باشد.



ممکن است نشانگرهایی برای سایر شرایط نیز تدارک دیده شود. معنای تمام نشانگرها باید با جزئیات در دستورالعمل استفاده کاربر دستگاه ذکر شود.

### ۵-۵-۳ روش آزمون

الزامات با بازرسی تایید می شوند.

### ۶ باتری‌ها

#### ۱-۶ الزامات

##### ۱-۱-۶ دوام و نگهداشت شارژ

باتری‌ها باید الزامات استاندارد ملی ایران شماره ۱-۴۲۸۲ را برآورده سازند، به استثناء اینکه آزمون نگهداشت شارژ باید انجام شود.

آزمون استقامت شارژ-دشارژ باتری باید مطابق با استاندارد ملی ایران شماره ۱-۴۲۸۲ انجام پذیرد. توصیه می شود تعداد تناوب‌های کمتر از ۳۰۰ نباشد. سازنده باید استقامت شارژ-دشارژ باتری را اعلام نماید. انطباق با استاندارد ملی ایران شماره ۱-۴۲۸۲ باید اعلام شود. باتری‌ها باید با استاندارد SAE-J1495 انطباق داشته باشند.

یادآوری- این موضوع به منظور به حداقل رساندن ریسک انفجار است.

باتری‌ها باید الزامات مقاومت در برابر سوراخ شدگی مطابق با الزامات مشخص شده در نسخه خاص A67 توسط IATA<sup>۱</sup> را برآورده سازند.

#### ۲-۱-۶ نشانه گذاری

باتریها باید به صورت واضح و ماندگار با موارد زیر نشانه گذاری شوند.

الف- نام و/یا علامت تجاری سازنده

ب- نوع<sup>۲</sup>

پ- ولتاژ نامی

ت- ظرفیت اسمی C<sub>5</sub>

ث- تاریخ تولید

ج- نشانه گذاری قطبیت در کنار هر ترمینال مطابق با استاندارد ملی ایران شماره ۱-۴۲۸۲

#### ۲-۶ روش آزمون

بررسی انطباق از طریق بازرسی انجام می شود.

نشانه گذاری‌ها از طریق بازرسی، بررسی می شوند.

---

1-International Air Transport Association

2-Type reference

## ۷ گزارش آزمون

### ۷-۱ گزارش آزمون برای شارژرهای باتری

گزارش‌های آزمون برای شارژرهای باتری باید شامل اطلاعات زیر باشند:

- الف- نام و آدرس سازمان آزمون کننده؛
- ب- یک شماره مرجع واحد برای شارژر باتری تحت آزمون (به عنوان مثال شماره سریال)؛
- پ- تاریخ انجام آزمون؛
- ت- جمله ای مبنی بر اینکه آزمون مطابق با استاندارد ملی ایران شماره ۲۵-۱۰۰۴۴ انجام شده است.
- ث- نام و آدرس سازنده شارژر باتری؛
- ج- مرجع نوع شارژر باتری؛
- چ- ویژگیهای شارژر باتری شامل ؛
  - ولتاژ اسمی ورودی / گستره فرکانس ورودی
  - جریان DC اسمی خروجی
  - گستره دمای کاری
  - انواع باتری‌هایی که توسط شارژر قابل شارژ می باشند.
  - ظرفیت اسمی C<sub>5</sub> باتریهایی که توسط شارژر قابل شارژ می باشند.
- ح- اگر شارژر باتری از نوع نصب شونده بر روی صندلی چرخ‌دار باشد؛
  - نام و آدرس سازنده صندلی چرخ‌دار
  - نوع صندلی چرخ‌دار
- خ- دمای محیطی در طی انجام هر آزمون؛
- د- فهرست الزاماتی که توسط شارژر باتری احراز شده اند.
- ذ- فهرست الزاماتی که توسط شارژر باتری احراز نشده اند.

### ۷-۲ گزارش‌های آزمون برای باتری‌ها

گزارش‌های آزمون برای باتری‌ها باید شامل اطلاعات زیر باشند:

- الف- نام و آدرس سازمان آزمون کننده؛
- ب- یک شماره مرجع واحد برای باتری تحت آزمون (به عنوان مثال شماره سریال) ؛
- پ- تاریخ انجام آزمون؛
- ت- جمله ای مبنی بر اینکه آزمون مطابق با استاندارد ملی ایران به شماره ۲۵-۱۰۰۴۴ انجام شده است.
- ث- نام و آدرس سازنده باتری؛
- ج- نوع باتری؛

چ- ویژگی‌های باتری شامل؛

- مدل؛

- ظرفیت اسمی C<sub>5</sub>؛

- ابعاد و

- مشخصه‌های شارژ و دشارژ

ح- فهرست الزاماتی که توسط باتری احراز شده اند.

خ- فهرست الزاماتی که توسط باتری احراز نشده اند.

## ۸ دستورالعمل استفاده

### ۸-۱ دستورالعمل استفاده کاربر برای شارژرهای باتری

باید برای هر شارژر باتری، یک دستورالعمل استفاده کاربر ارائه شود. این دفترچه می تواند به عنوان بخشی از دستورالعمل استفاده کاربر صندلی چرخ‌دار باشد.

دستورالعمل استفاده کاربر برای شارژرهای باتری باید شامل اطلاعات زیر باشند:

الف- نوع شارژر باتری از نوع مجزا، حمل‌شونده یا نصب‌شونده در صورتی که بر روی صندلی چرخ‌دار نصب نشده باشد.

ب- نوع صندلی چرخ‌دار در صورتی که شارژر باتری از نوع نصب‌شونده بوده و روی صندلی چرخ‌دار نصب شده باشد.

پ- ویژگی‌های کلی، شامل موارد زیر:

- استفاده مورد نظر شارژر باتری: نصب‌شونده، حمل‌شونده، مجزا؛

- گستره ولتاژ نامی ورودی؛

- جریان مستقیم (DC) نامی خروجی؛

- ولتاژ مستقیم (DC) نامی خروجی؛

- گستره دمای کاری؛

- انواع باتریهایی که توسط شارژر قابل شارژ می باشند.

- ظرفیت اسمی C<sub>5</sub> باتریهایی که توسط شارژر قابل شارژ می باشند.

- درجه حفاظت محیطی (IP) و؛

- مشخص کردن پینهای اتصال شارژ

ت- جریان اسمی تمامی فیوزهای حفاظتی که توسط کاربر قابل دسترس هستند.

ث- هشدارهای ایمنی، هشدارها شامل موارد زیر؛

- کاربر بهتر است پیش از استفاده از شارژر باتری دستورالعمل استفاده کاربر را مطالعه نماید.

- شارژر باتری به منظور استفاده در فضای بسته در نظر گرفته شده است و نباید در معرض ریزش باران یا سایر منابع رطوبت قرار بگیرد. (مگر آنکه حداقل درجه حفاظت محیطی شارژر باتری IPX4 باشد).
  - از آنجاییکه ممکن است در هنگام شارژ گازهای قابل انفجار تولید شوند، بنابراین صندلی چرخ‌دار و شارژر باتری باید دور از منابع اشتعال مانند شعله و جرقه‌ها نگهداری شوند.
  - شارژر باتری باید در فضایی با حجم حداقل دو برابر صندلی چرخ‌دار با تهویه مناسب صورت پذیرد تا هیچ گونه خطر تولید گازهای قابل اشتعال به وجود نیاید.
  - صرفاً باتری‌هایی با ظرفیت و مدل مشخص شده، شارژر شوند.
  - شارژرهای باتری مجزا نباید روی صندلی‌های چرخ‌دار نصب و حمل شوند.
- ج- دستورالعمل‌های عملیاتی شامل موارد زیر:
- شرحی بر کارکرد نشانگرها
  - شرحی مبنی بر اینکه به طور موردی در موارد ضروری استفاده از صندلی چرخ‌دار، پیش از اتمام شارژ کامل امکان پذیر است.
  - ترتیب جدا کردن شارژر باتری از تغذیه اصلی و صندلی چرخ‌دار
  - شرحی بر کارکرد شارژر اتوماتیک، وضعیت، محدودیتها و؛
  - اطلاعات اولیه در خصوص عیب یابی
- چ- اطلاعات فروش و سرویس شامل؛
- نام و آدرس سازنده شارژر باتری؛ اگر شارژر به صورت مجزا فروخته شده است.
  - نام‌ها، آدرس‌ها و شماره تلفن‌های ارائه‌دهندگان سرویس
- ۸-۲ دستورالعمل استفاده کاربر برای باتری‌ها**
- دستورالعمل استفاده کاربر برای باتری‌ها باید شامل اطلاعات زیر باشند:
- الف- چرخه عمر مطابق با استاندارد ملی ایران شماره ۱-۴۲۸۲؛
  - ب- اطلاعات وارانتی<sup>۱</sup>؛
  - پ- دستورالعمل نصب و نگهداری؛
  - ت- در موارد مقتضی؛ اطلاعات مربوط به عملکرد در دماهای پایین و هشدارهای مربوطه؛
  - ث- هشدارهای احتیاطی مربوط به اینکه باتری می‌تواند منبع تولید گازهای انفجاری باشد. (به عنوان نمونه، هشدارهای مربوط به تهویه محیط و خطر آتش سوزی)؛
  - ج- اطلاعات فروش و سرویس شامل؛
  - نام و آدرس سازنده باتری؛ اگر باتری به صورت مجزا فروخته شده است.
  - نام‌ها، آدرس‌ها و شماره تلفن‌های ارائه‌دهندگان سرویس

<sup>1</sup> Warranty

## ۹ اظهارنامه

اطلاعات زیر باید مطابق با استاندارد ISO 7176-15 اعلام شوند.

- انطباق / عدم انطباق با الزامات استاندارد ملی ایران شماره ۲۵-۱۰۰۴۴ برای شارژر باتری؛
- انطباق / عدم انطباق با الزامات استاندارد ملی ایران شماره ۲۵-۱۰۰۴۴ برای باتری؛

## پیوست الف

### (اطلاعاتی)

#### توصیه‌هایی برای استقامت شارژ- دشارژ باتری

##### الف-۱ کلیات

باتری‌های مورد استفاده در تجهیزات پزشکی که در خانه کاربرد دارند، بر حسب تعداد چرخه‌های شارژ- دشارژ دسته بندی می شوند. این تعداد چرخه‌ها برابر با تعداد دفعات شارژ - دشارژ قابل تحمل باتری پیش از افت ولتاژ به مقداری کمتر از میزان تعیین شده به صورت درصدی از ظرفیت اسمی می باشد. استقامت شارژ- دشارژ باتری باتریها، اندازه گیری شده مطابق با استاندارد ملی ایران شماره ۱-۴۲۸۲، برای مقایسه باتری‌های مختلف و تعیین مناسب بودن آنها برای یک کاربرد خاص، اظهار و اعلام می شوند.

##### الف-۲ توصیه‌ها

باتریهایی که بر اساس آزمون استقامت شارژ- دشارژ باتری مطابق با استاندارد ملی ایران شماره ۱-۴۲۸۲، دارای استقامت شارژ- دشارژ باتری بیشتر و یا مساوی با ۳۰۰ چرخه باشند، بهتر است برای کاربردهای کاربر فعال صندلی‌های چرخ‌دار برقی شامل اسکوترها<sup>۱</sup> استفاده شوند.

پیوست ب

(اطلاعاتی)

کتابنامه

[1] IEC 60050-482, International Electrotechnical Vocabulary — Part 482: Primary and secondary cells and batteries.

[2] IEC 60601-1, Medical electrical equipment — Part 1: General requirements for basic safety and essential performance.