



جمهوری اسلامی ایران
Islamic Republic of Iran

مؤسسه استاندارد و تحقیقات صنعتی ایران

Institute of Standards and Industrial Research of Iran



استاندارد ملی ایران

۱۰۳۳۸

چاپ اول

ISIRI

10338

1st.edition

کمد های نگهداری دارو در مراکز درمانی -
ویژگی ها و روش های آزمون

**Cupboards for the storage of medicines in
health care premises – Specifications and test
methods**

مؤسسه استاندارد و تحقیقات صنعتی ایران به موجب بند یک ماده ۳ قانون اصلاح قوانین و مقررات مؤسسه استاندارد و تحقیقات صنعتی ایران، مصوب بهمن ماه ۱۳۷۱ تنها مرجع رسمی کشور است که وظیفه تعیین، تدوین و نشر استانداردهای ملی (رسمی) ایران را به عهده دارد.

تدوین استاندارد در حوزه‌های مختلف در کمیسیون‌های فنی مرکب از کارشناسان مؤسسه* صاحب نظران مراکز و مؤسسات علمی، پژوهشی، تولیدی و اقتصادی آگاه و مرتبط انجام می‌شود و کوششی همگام با مصالح ملی و با توجه به شرایط تولیدی، فناوری و تجاری است که از مشارکت آگاهانه و منصفانه صاحبان حق و نفع، شامل تولیدکنندگان، مصرف‌کنندگان، صادرکنندگان و واردکنندگان، مراکز علمی و تخصصی، نهادها، سازمان‌های دولتی و غیردولتی حاصل می‌شود. پیش‌نویس استانداردهای ملی ایران برای نظرخواهی به مراجع ذی‌نفع و اعضای کمیسیون‌های فنی مربوط ارسال می‌شود و پس از دریافت نظرها و پیشنهادها در کمیته ملی مرتبط با آن رشته طرح و در صورت تصویب به عنوان استاندارد ملی (رسمی) ایران چاپ و منتشر می‌شود.

پیش‌نویس استانداردهایی که مؤسسات و سازمان‌های علاقه‌مند و ذی‌صلاح نیز با رعایت ضوابط تعیین شده تهیه می‌کنند در کمیته ملی طرح و بررسی و در صورت تصویب، به عنوان استاندارد ملی ایران چاپ و منتشر می‌شود. بدین ترتیب، استانداردهایی ملی تلقی می‌شود که بر اساس مفاد نوشته شده در استاندارد ملی ایران شماره ۵ تدوین و در کمیته ملی استاندارد مربوط که مؤسسه استاندارد تشکیل می‌دهد به تصویب رسیده باشد.

مؤسسه استاندارد و تحقیقات صنعتی ایران از اعضای اصلی سازمان بین‌المللی استاندارد (ISO)^۱، کمیسیون بین‌المللی الکتروتکنیک (IEC)^۲ و سازمان بین‌المللی اندازه‌شناسی قانونی (OIML)^۳ است و به عنوان تنها رابط^۴ کمیسیون کدکس غذایی (CAC)^۵ در کشور فعالیت می‌کند. در تدوین استانداردهای ملی ایران ضمن توجه به شرایط کلی و نیازمندی‌های خاص کشور، از آخرین پیشرفت‌های علمی، فنی و صنعتی جهان و استانداردهای بین‌المللی بهره‌گیری می‌شود.

مؤسسه استاندارد و تحقیقات صنعتی ایران می‌تواند با رعایت موازین پیش‌بینی شده در قانون، برای حمایت از مصرف‌کنندگان، حفظ سلامت و ایمنی فردی و عمومی، حصول اطمینان از کیفیت محصولات و ملاحظات زیست‌محیطی و اقتصادی، اجرای بعضی از استانداردهای ملی ایران را برای محصولات تولیدی داخل کشور و/ یا اقلام وارداتی، با تصویب شورای عالی استاندارد، اجباری نماید. مؤسسه می‌تواند به منظور حفظ بازارهای بین‌المللی برای محصولات کشور، اجرای استاندارد کالاهای صادراتی و درجه‌بندی آن را اجباری نماید. همچنین برای اطمینان بخشیدن به استفاده‌کنندگان از خدمات سازمان‌ها و مؤسسات فعال در زمینه مشاوره، آموزش، بازرسی، ممیزی و صدور گواهی سیستم‌های مدیریت کیفیت و مدیریت زیست-محیطی، آزمایشگاه‌ها و مراکز کالیبراسیون (واسنجی) و وسایل سنجش، مؤسسه استاندارد این‌گونه سازمان‌ها و مؤسسات را بر اساس ضوابط نظام تأیید صلاحیت ایران ارزیابی می‌کند و در صورت احراز شرایط لازم، گواهینامه تأیید صلاحیت به آن‌ها اعطا و بر عملکرد آنها نظارت می‌کند. ترویج دستگاه بین‌المللی یکاها، کالیبراسیون (واسنجی) و وسایل سنجش، تعیین عیار فلزات گرانبها و انجام تحقیقات کاربردی برای ارتقای سطح استانداردهای ملی ایران از دیگر وظایف این مؤسسه است

* مؤسسه استاندارد و تحقیقات صنعتی ایران

1 - International Organization for Standardization

2 - International Electrotechnical Commission

3 - International Organization for Legal Metrology (Organization International de Metrologie Legal)

4 - Contact point

5 - Codex Alimentarius Commission

مؤسسه استاندارد و تحقیقات صنعتی ایران
خیابان ولیعصر، ضلع جنوبی میدان ونک، پلاک ۱۲۹۴، صندوق پستی: ۶۱۳۹-۱۴۱۵۵ تهران -
تلفن: ۵-۸۸۸۷۹۴۶۱
دورنگار: ۸۸۸۸۷۰۸۰ و ۸۸۸۸۷۱۰۳
کرج - شهر صنعتی، صندوق پستی ۱۶۳-۳۱۵۸۵
تلفن: ۸-۲۸۰۶۰۳۱ (۰۲۶۱)
دورنگار: ۲۸۰۸۱۱۴ (۰۲۶۱)
standard@isiri.org.ir پیام نگار:
www.isiri.org وبگاه:
بخش فروش، تلفن: ۲۸۱۸۹۸۹ (۰۲۶۱)، دورنگار: ۲۸۱۸۷۸۷ (۰۲۶۱)
بها: ۲۳۷۵ ریال

Institute of Standards and Industrial Research of IRAN
Central Office: No.1294 Valiaser Ave. Vanak corner, Tehran, Iran
P. O. Box: 14155-6139, Tehran, Iran
Tel: +98 (21) 88879461-5
Fax: +98 (21) 88887080, 88887103
Headquarters: Standard Square, Karaj, Iran
P.O. Box: 31585-163
Tel: +98 (261) 2806031-8
Fax: +98 (261) 2808114
Email: standard @ isiri.org.ir
Website: www.isiri.org
Sales Dep.: Tel: +98(261) 2818989, Fax.: +98(261) 2818787
Price 2375 Rls.

کمیسیون فنی تدوین استاندارد

"کمدهای نگهداری دارو در مراکز درمانی - ویژگی ها و روش های آزمون"

فهرست مندرجات

عنوان.....صف

سمت یا نمایندگی

رئیس

موسسه استاندارد و تحقیقات صنعتی ایران
ظهور رحمتی، لاله
(فوق لیسانس مدیریت سیستم های اطلاعات)

دبیران

شرکت صنایع بیمارستانی مهران
اکبری نخجوانی، فرزین
(لیسانس مکانیک)
پهلوان، پدرام
شرکت صنایع بیمارستانی مهران
(لیسانس مهندسی پزشکی)

اعضا (اسامی به ترتیب حروف الفبا)

موسسه استاندارد و تحقیقات صنعتی ایران
آغشتی، زهرا
(لیسانس مهندسی پزشکی)
رجبی، سعاده
وزارت صنایع و معادن
(لیسانس الکترونیک)
روان پرور، پیام
شرکت خدماتت کیفیت بهبود پیشگام
(فوق لیسانس MBA)
دانشگاه علوم پزشکی تهران
زرین کلاه، نورعلی
(معادل کارشناس تجهیزات پزشکی)
شرکت صنایع بیمارستانی مهران
سلیمانی، حامد
(فوق لیسانس صنایع)
شرکت مهران مد طب
شیروانی، سید عباس
(لیسانس اقتصاد)
شرکت مهران مد طب
عجملو، محمد
(لیسانس تاسیسات)
صنایع بیمارستانی مهران
کرمانیان، داوید
(لیسانس طراحی صنعتی)
شرکت صنعتی البرز
کریمی، حسن
(دیپلم)
موسسه استاندارد و تحقیقات صنعتی ایران
موسوی حجازی، مینو
(لیسانس بهداشت حرفه ای)
شرکت پیاوار
نصرالهی مالک، سمیه
(لیسانس مهندسی پزشکی)

ب.....	استاندارد.....
ج.....	کمیسیون فنی دوین استاندارد.....
۵.....	پیش‌گفتار.....
و.....	مقدمه.....
۱.....	۱ هدف و دامنه کاربرد.....
۱.....	۲ مراجع الزامی.....
۲.....	۳ اصطلاحات و تعاریف.....
۳.....	۴ طبقه‌بندی.....
۳.....	۵ ایمنی کمد.....
۳.....	۶ بست‌ها.....
۳.....	۷ سطوح اتمام‌کاری شده.....
۵.....	۷-۱ مقاومت در برابر مایعات سرد.....
۵.....	۷-۲ مقاومت در برابر زنگ زدگی.....
۵.....	۷-۳ مقاومت در برابر پوسیدگی سطح.....
۶.....	۷-۴ چسبندگی.....
۶.....	۷-۵ لبه‌های تیز.....
۶.....	۸ قفل‌ها و کلیدها.....
۶.....	۸-۱ کلیات.....
۷.....	۸-۲ درهای خارجی.....
۷.....	۸-۳ درهای داخلی.....
۷.....	۹ استحکام قفسه‌ها.....
۷.....	۱۰ سیم‌کشی الکتریکی.....
۷.....	۱۱ نشانه‌گذاری.....
۸.....	۱۲ مدارک همراه.....
۹.....	پیوست الف (الزامی) اطلاعاتی که باید توسط خریدار ارائه شود.....
	پیوست ب (الزامی) راهنمایی‌هایی در مورد استفاده، قرار دادن و نصب کردن کمد‌های دارو.....
۱۰.....	
۱۳.....	پیوست پ (الزامی) روش‌های آزمون ایمنی کمد‌ها.....

پیش‌گفتار

استاندارد "کمد‌های نگهداری دارو در مراکز درمانی - ویژگی‌ها و روش‌های آزمون" که پیش‌نویس آن در کمیسیون‌های مربوط توسط موسسه استاندارد و تحقیقات صنعتی ایران تهیه و در ادامه یکصد و هشتاد و دومین اجلاس کمیته ملی استاندارد مهندسی پزشکی مورخ ۸۷/۴/۱۱ مورد تصویب قرار گرفته است، اینک به استناد بند یک ماده ۳ قانون اصلاح و مقررات مؤسسه استاندارد و تحقیقات صنعتی ایران، مصوبه بهمن ماه ۱۳۷۱، به عنوان استاندارد ملی ایران منتشر می‌شود.

برای حفظ همگامی و هماهنگی با تحولات و پیشرفت‌های ملی و جهانی در زمینه صنایع، علوم و خدمات، استانداردهای ملی ایران در مواقع لزوم تجدید نظر خواهد شد و هر پیشنهادی که برای اصلاح و تکمیل این استانداردها ارائه شود، هنگام تجدید نظر در کمیسیون فنی مربوط مورد توجه قرار خواهد گرفت. بنابراین، باید همواره از آخرین تجدیدنظر استانداردهای ملی استفاده کرد.

منبع و مآخذی که برای تهیه این استاندارد مورد استفاده قرار گرفته به شرح زیر است:

BS 2881: 1989 Specification for Cupboards for the storage of medicines in health care premises

مقدمه

این استاندارد، در مورد کمدهای نگهداری دارویی است که با توجه به مقاومتشان در برابر ضربه‌های وارده محکم^۱، در سه سطح ایمنی طبقه بندی می‌شوند. در این استاندارد موارد استفاده هر یک از این سطوح ایمنی مشخص نشده است و پیشنهادات و اطلاعات لازم را باید از مشاورین متخصص ایمنی بدست آورد. این کمدها در ۳ سطح و دسته تقسیم بندی می‌شوند:

(الف) کمدهای سطح ایمنی ۱

(ب) کمدهای سطح ایمنی ۲

(ج) کمدهای سطح ایمنی ۳

کمدهای نگهداری دارو در مراکز درمانی - ویژگی‌ها و روش‌های آزمون

۱ هدف و دامنه کاربرد

هدف از تدوین این استاندارد، تعیین الزاماتی برای هر سه سطح ایمنی کمدهایی که برای ذخیره داروها در مراکز بهداشتی درمانی در دمایی برابر دمای محیط به کار می‌روند، می‌باشد. این استاندارد، برای موارد زیر کاربرد ندارد:

(الف) ذخیره داروهای کنترل شده^۱ که توسط قوانین سوء استفاده از داروها (نگهداری ایمن) مشخص می‌شوند؛

- (ب) ذخیره بیش از اندازه داروها توسط داروسازان و عمده فروشان؛
- (پ) ذخیره بیش از اندازه داروها در بیمارستان، خرده فروشی‌ها و داروخانه‌های دیگر؛
- (ت) ذخیره داروها در مکانهای محلی (غیر تخصصی)^۲؛
- (ث) ذخیره داروهایی که نیاز به محیط خنک و یا شرایط نگهداری خاص دیگری دارند؛
- (ج) ذخیره ملزومات و کمکهای اولیه.

یادآوری ۱: قوانین ملی ایران در خصوص داروها و نحوه نگهداری آنها باید مورد توجه قرار گیرد.

یادآوری ۲: دستورالعمل استفاده، جایگذاری و نصب کمدهای دارو، در پیوست ب داده شده است (یادآوری ۱ را نیز ببینید).

یادآوری ۳: اطلاعاتی که خریدار باید در اختیار سازنده قرار دهد، در پیوست الف آمده است.

۲ مراجع الزامی

مدارک الزامی زیر حاوی مقرراتی است که در متن این استاندارد ملی ایران به آنها ارجاع داده شده است. بدین ترتیب آن مقررات جزئی از این استاندارد ملی ایران محسوب می‌شود. در صورتی که به مدرکی با ذکر تاریخ انتشار ارجاع داده شده باشد، اصلاحیه‌ها و تجدید نظرهای بعدی آن مورد نظر این استاندارد ملی ایران نیست. در مورد مدارکی که بدون ذکر تاریخ انتشار به آنها ارجاع داده شده است، همواره آخرین تجدید نظر و اصلاحیه‌های بعدی مورد نظر است.

استفاده از مراجع زیر برای این استاندارد الزامی است:

- ۲-۱ استاندارد ملی ایران شماره ۴۹۹۹؛ سال ۱۳۷۸، سیستمهای هشدار دهنده قسمت اول: مقررات عمومی. بخش اول: کلیات
- ۲-۲ استاندارد ملی ایران شماره ۴۹۹۹؛ سال ۱۳۷۸، سیستمهای هشدار دهنده قسمت ۲: مقرراتی برای سیستمهای هشدار دهنده حساس به وجود مزاحم بخش ۲: مقرراتی برای آشکارسازها - کلیات
- ۲-۳ استاندارد ملی ایران شماره ۴۹۹۹؛ سال ۱۳۷۸، سیستمهای هشدار دهنده قسمت ۵ - بخش ۱: سیستمهای انتقال هشدار مقررات عمومی برای سیستم‌ها

1-Controlled drugs

2-Domestic premises

- 2-4 BS 328-1:1993 Drills and reamers. Specification for twist drills
- 2-5 BS 1919:1983 Specification for hacksaw blades
- 2-6 BS 2559:1994 Specification for screwdrivers and screwdriver accessories
- 2-7 BS 3621:1998 Specification for thief resistant locks
- 2-8 BS 3962: Part 4: 1980 Methods of test for finishes for wooden furniture. Assessment of surface resistance to cold liquids
- 2-9 BS 4875-7:1998 Strength and stability of furniture. Methods for determination of strength and durability of storage furniture
- 2-10 BS 4965:1991 Specification for decorative laminated plastics sheet veneered boards and panels
- 2-11 BS 5042:1987 Specification for bayonet lampholders
- 2-12 BS 5852-2:1982 Fire tests for furniture. Methods of test for the ignitability of upholstered composites for seating by flaming sources
- 2-13 BS 5910: Part 1: 1980 Methods of test for surface finishes for furniture. Assessment of surface resistance to cold liquids
- 2-14 BS 6004:1995 Specification for PVC-insulated cables (non-armoured) for electric power and lighting
- 2-15 BS 6220:1983 Specification for junction boxes for use in electrical installations with rated voltages not exceeding 250 V
- 2-16 BS 6500:1994 Specification for insulated flexible cords and cables
- 2-17 BS 6813:1987 Specification for trade cutlery for use with food
- 2-18 BS 9562:1982 Specification for microswitches (sensitive switches) of assessed quality: generic data and methods of test: general rules for the preparation of detail specifications. Basic and full assessment levels

۲ اصطلاحات و تعاریف

در این استاندارد اصطلاحات و تعاریف زیر بکار می‌رود:

۱-۳ **دستیابی**^۱: تغییر شکل یا نفوذ در کمد به میزانی که بتوان محتویات آنرا با دست یا یک ابزار جابجا کرد.

۲-۳ **کمد های سطح ایمنی ۱**: کمد هایی هستند که در مکان هایی که خطر آسیب^۲ رساندن پایین باشد، مانند مناطقی که معمولاً بطور مداوم، افرادی برای محافظت گمارده می شوند، مورد استفاده قرار می گیرند.

۳-۳ **کمد های سطح ایمنی ۲**: کمد هایی هستند که در مکان هایی که خطر آسیب رساندن بیشتر باشد، مورد استفاده قرار می گیرند. برای مثال در مکانی قرار داشته باشد که معمولاً به طور مداوم افرادی برای محافظت گمارده نمی شوند اما در ساختمانی قرار دارد که معمولاً بطور مداوم افرادی برای محافظت از آن گمارده می شوند یا کمد در ساختمان بدون افراد محافظت قرار گرفته باشد اما انتظار می رود زمان لازم برای فعال شدن هشدار دهنده کمتر از ۱۰ دقیقه باشد.

1-Entry
2-Attack

۳-۴ کمد‌های سطح ایمنی ۳. کمد‌هایی هستند که در مکان‌هایی که خطر آسیب رساندن بالا باشد، مورد استفاده قرار می‌گیرند. برای مثال در مکانی قرار گرفته باشد که بدلیل موقعیت محل یا بدلیل محتویات بارزش درون کمد، در ساختمان بدون افراد محافظ قرار گرفته باشد در حالیکه زمان لازم برای فعال شدن هشداردهنده، حداقل ۱۰ دقیقه باشد.

۴ طبقه بندی

در مورد هدف این استاندارد، کمد‌ها را باید به ترتیب زیر و براساس مقاومت آنها در برابر ضربه‌های وارده محکم (همانطوریکه در بند ۳ آمده است) طبقه بندی کرد:

(الف) سطح ایمنی ۱؛

(ب) سطح ایمنی ۲؛

(ج) سطح ایمنی ۳.

۵ ایمنی کمد

بعد از آزمون به روشی که در پیوست پ آمده است، هر دو کمد نمونه، باید با الزامات جدول ۱ مطابقت داشته باشند.

یادآوری: آزمون‌ها و الزامات ایمنی این استاندارد، فقط به درب(ها)ی خارجی و سطوح بیرونی کمد مربوط می‌شوند و قابل اعمال به درب(ها) و قسمتهای داخلی (در صورت وجود) نیستند.

۶ بست‌ها

تمهیدات لازم برای وصل شدن کمد به دیوار و/یا کف باید تامین شده باشد. همه بست‌های مورد استفاده در ساخت کمد و وصل کردن آن به یک سطح ثابت، باید طوری قرار گرفته باشند که در صورت قفل بودن درب کمد، غیر قابل دسترس باشند.

یادآوری: حداقل چهار نقطه برای ثابت کردن کمد‌ها به دیوار یا کف، می‌بایست تعبیه شده باشد. سوراخ‌های پیچ کمد‌های سطح ایمنی ۲ و ۳ باید از داخل، برای مثال بوسیله صفحات فولادی با حداقل ضخامت ۳ mm و مساحت 19000 mm^2 محافظت شوند.

جدول ۱: الزامات مربوط به مقاومت در برابر ضربه

نوع کمد	آزمون			ردیف
	سطح ایمنی ۱	سطح ایمنی ۲	سطح ایمنی ۳	

۱	بار استاتیکی رو به پایین (کمد های قابل نصب بر دیوار و یا قابل نصب بر دیوار یا کف) (زیربند ت-۵-۲ را ببینید)	با نیروی N ۹۸۰ جابجا نشود	با نیروی N ۹۸۰ جابجا نشود	با نیروی N ۱۹۶۰ جابجا نشود
۲	بار استاتیکی افقی (زیربند ت-۵-۳ را ببینید)	با نیروی N ۵۹۰ جابجا نشود	با نیروی N ۵۹۰ جابجا نشود	با نیروی N ۵۹۰ جابجا نشود
۳	آسیب رساندن با چاقوی غذاخوری (زیربند ت-۵-۴ را ببینید)	در هر آزمایشی که بیش از پنج دقیقه ادامه داشته باشد، هیچ گونه دستیابی به محتویات داخل کمد رخ ندهد. از نصب آزمونی جابجا نشود.	-	-
۴	آسیب رساندن با چکش و اهرمها (زیربند ت-۵-۵ را ببینید)	در هر آزمونی که بیش از پنزده دقیقه ادامه داشته باشد، هیچ گونه دستیابی به محتویات داخل کمد رخ ندهد. از نصب آزمونی جابجا نشود.	در هر آزمونی که بیش از پنزده دقیقه ادامه داشته باشد، هیچ گونه دستیابی به محتویات داخل کمد رخ ندهد. از نصب آزمونی جابجا نشود.	در هر آزمونی که بیش از سی دقیقه ادامه داشته باشد، هیچ گونه دستیابی به محتویات داخل کمد رخ ندهد.
۵	آسیب رساندن با اره آهن بری (زیربند ت-۵-۶ را ببینید)	در هر آزمونی که بیش از پنزده دقیقه ادامه داشته باشد، هیچ گونه دستیابی به محتویات داخل کمد رخ ندهد.	در هر آزمونی که بیش از پنزده دقیقه ادامه داشته باشد، هیچ گونه دستیابی به محتویات داخل کمد رخ ندهد.	در هر آزمونی که بیش از سی دقیقه ادامه داشته باشد، هیچ گونه دستیابی به محتویات داخل کمد رخ ندهد.
۶	آسیب رساندن با دریل دستی (زیربند ت-۵-۷ را ببینید)	در هر آزمونی که بیش از پنزده دقیقه ادامه داشته باشد، هیچ گونه دستیابی به محتویات داخل کمد رخ ندهد.	-	-

ادامه جدول ۱: الزامات مربوط به مقاومت در برابر ضربه

۷	آسیب رساندن با دریلی که با باطری کار می کند (زیربند ت-۵-۸ را ببینید)	-	-	در هر آزمونی که بیش از سی دقیقه ادامه داشته باشد،
---	--	---	---	---

هیچ گونه دستیابی به محتویات داخل کمد رخ ندهد.				
-	عدم اشتعال؛ عدم ذوب و تشکیل حفره	عدم اشتعال؛ عدم ذوب و تشکیل حفره	شعله (فندک پر شده با گاز بوتان) (زیربند ت-۵-۹ را ببینید)	۸
عدم اشتعال؛ عدم ذوب و تشکیل حفره	-	-	شعله (جوش برنج) (زیربند ت-۵-۱۰ را ببینید)	۹

۷ سطوح اتمام کاری

به غیر از الزاماتی که در زیربندهای ۷-۱ تا ۷-۵ آمده است، جزئیات هرگونه شرایط اضافی در خصوص اتمام کاری سطح باید توسط خریدار به سازنده ارائه شود. یادآوری: همه پوشش‌های بکار رفته باید از مواد غیر سمی ساخته شده باشند.

۱-۷ مقاومت در برابر مایعات سرد

بعد از آزمون به روش قسمت ۴ استاندارد BS 3962، با این تفاوت که از مایعات آزمون از نوع الکل‌های صنعتی متانل‌دار BP با کسر حجمی ۷۰٪ و ضدعفونی کننده‌های فنلی منطبق با قسمت ۱ استاندارد BS 5910 استفاده شده باشد، تمام سطوح داخلی کمد، شامل قفسه‌ها (در صورت وجود)، باید حداقل در درجه ۳ قرار بگیرند.

۲-۷ مقاومت در برابر زنگ زدگی

بعد از آزمون به روش الف از بند ۱۵ از قسمت دوم استاندارد BS 3794: 1986 و با استفاده از محلول ید BP در دمای محیط به عنوان مایع آزمون و با زمان تماس ده دقیقه‌ای همه سطوح داخلی کمد، شامل قفسه‌ها (در صورت وجود) باید حداقل در درجه ۳ قرار گیرند.

۳-۷ مقاومت در برابر پوسیدگی سطح

بعد از آزمون به روش بند ۶ از قسمت دوم استاندارد BS 3794: 1986، صفحه حفاظتی دور استوانه قفل در(های) خارجی و در(های) داخلی (در صورت وجود) یا در صورت عدم وجود این صفحه ها، سطح داخلی رویه خارجی در(ها)، باید دارای مقاومت پوسیدگی‌ای حداقل برابر ۱۵۰ باشند.

۴-۷ چسبندگی

بعد از آزمون به روش پیوست ه از استاندارد BS 4965: 1983، نباید هیچ گونه از بین رفتن خط چسبی در چسبندگی صفحه‌های چند لایه^۱ مورد استفاده در ساخت کمد و قفسه‌ها (در صورت وجود)، رخ داده باشد؛ در مواد پوششی یا زیر لایه‌ها نباید هیچ قسمت بدون چسب بزرگتر از 40 mm^2 ، بوجود آمده باشد.

۵-۷ لبه‌های تیز

همه سطوح داخلی و خارجی کمد، شامل قفسه‌ها (در صورت وجود)، می‌بایست عاری از لبه‌های تیز و برجستگی‌ها باشند.

یادآوری: کمد‌ها باید طوری طراحی شوند که فاقد هر گونه شکاف و سایر برآمدگی‌هایی که تمیز کردن آنرا مشکل می‌کند، باشند.

۸ قفل‌ها و درها

۱-۸ کلیات

همه قفل‌ها باید بگونه‌ای طراحی شده باشد که کلید آنرا فقط در حالت قفل بودن بتوان خارج نمود. طراحی همه درها باید بگونه‌ای باشد که در صورت باز بودن، بسته به نظر نرسند و باز بودن آن کاملاً مشخص باشد.

یادآوری: برای در مکن است وسیله‌ای فنری برای باز شدن، تعبیه شده باشد.

در صورتیکه کمد، دارای در(های) داخلی است، قفل کردن در(های) خارجی، در حالیکه در(های) داخلی قفل نشده اند، نباید امکانپذیر باشد.

بعد از آزمون به روشی که در قسمت ۷ از استاندارد BS 4875 آمده است، در(های) خارجی و (در صورت وجود) درهای داخلی باید مطابق الزامات آزمون سطح ۴ باشد.

۲-۸ درهای خارجی

مکانیسم قفل در(های) خارجی کمد‌های سطح ایمنی ۱، باید مطابق بند ۲-۹ از استاندارد BS 3621: 1980 و بگونه‌ای باشد که امکان باز شدن حداکثر دو قفل در هر هزار قفل با یک کلید امکانپذیر باشد. مکانیسم قفل در(های) خارجی کمد‌های سطح ایمنی ۲ و ۳، باید مطابق استاندارد BS 3621 باشد.

۸-۳ درهای داخلی

اگر برای کمد در(های) داخلی ای تعیین شده است، مکانیسم قفل این درها باید مطابق بند ۲-۹ از استاندارد BS 3621: 1980 و بگونه‌ای باشد که امکان باز شدن حداکثر دو قفل در هر هزار قفل با یک کلید امکانپذیر باشد.

برای درهای داخلی و خارجی هر کمد، باید از کلیدهای متفاوتی استفاده کرد.

۹ استحکام قفسه ها

بعد از آزمون به روشی که در بند ۷ استاندارد BS 4875 آمده است، سطح تحتانی کمد و (در صورت وجود) قفسه‌ها، باید مطابق شرایط آزمون سطح ۳ را باشد.

۱۰ سیم کشی الکتریکی

در صورتیکه کمد، برای مثال برای چراغ‌های داخلی، دارای سیم کشی الکتریکی باشد، سیم کشی باید بوسیله کابل PVC عایق دار با سطح مقطع 0.75 mm^2 و مطابق استانداردهای BS 6004 یا BS 6500 انجام گیرد. جعبه تقسیم در صورتیکه وجود داشته باشد، باید با استاندارد BS 6220، سرپیچ لامپ در صورت وجود، باید با قسمت ۱ از استاندارد BS 5042 و میکروسویچ‌ها در صورت وجود، باید با استاندارد BS 9562 مطابقت داشته باشند. همه خروجی‌ها و بخش‌های جریان دار دیگر هم باید طوری پوشیده یا محافظت شوند که کسی نتواند آنها را بطور غیر عمدی لمس کند. همه قسمت‌های فلزی و قطعات تجهیزات الکتریکی باید دارای اتصال به زمین باشند.

۱۱ نشانه گذاری

بر روی کمد می‌بایست حداقل اطلاعات زیر مشخص شده باشد:

(الف) نام و یا علامت تجاری سازنده؛

(ب) سطح ایمنی کمد؛

(پ) آیا کمد، برای نصب بر دیوار، کف، دیوار یا کف مناسب است یا خیر.

اطلاعات موارد (ب) و (پ) باید در داخل کمد نصب شوند و به هنگام بسته بودن در(های) خارجی، نباید قابل رؤیت باشند.

یادآوری: اطلاعات مورد (الف) ممکن است در مکانی نصب شده باشند که به هنگام بسته بودن در یا درهای خارجی، قابل رؤیت باشد.

هر کمد باید دارای مدارکی با حداقل اطلاعات زیر باشد:
(الف) الزامات و توصیه‌های نصب کمد، شامل جزئیات بست‌ها، در صورتیکه توسط سازنده تهیه نشده باشند؛
(ب) سطح ایمنی کمد.

پیوست الف

(الزامی)

اطلاعاتی که باید توسط خریدار ارائه شود

- اطلاعات زیر باید توسط خریدار در اختیار سازنده قرار گیرد:
- (الف) سطح ایمنی لازم (یعنی ۱، ۲ یا ۳) (بند ۳ را ببینید)؛
 - (ب) در صورت وجود فقط یک در خارجی، راست‌گرد یا چپ‌گرد بودن آن
 - (پ) لزوم تعبیه قفسه برای کمد و در صورت لزوم، جزئیات آن
 - (ت) لزوم وجود یک قسمت داخلی با قفل مجزا
 - (ث) هر گونه شرایط خاص برای کلیدها (برای مثال، تعبیه سری‌های اصلی یا نیمه اصلی)؛
 - (ج) لزوم وجود روشن کننده داخلی و در صورت لزوم، جزئیات آن

- (چ) لزوم وجود سیستم هشدار دهنده و در صورت لزوم، جزئیات آن
- (ح) نوع نصب مورد نیاز (یعنی، دیوار، کف، دیوار یا کف، دیوار و کف) و اطلاعاتی درباره نوع دیوار و/یا کفی که کمد باید روی آن نصب شود؛
- (خ) ابعاد و طرح؛
- (د) جزئیات هر گونه شرایط اضافی راجع به اتمام کاری سطح که باید به جزئیات بند ۷ افزوده شود.

یادآوری: بدلیل تنوع شرایط استفاده، ابعاد و طرح کمد، در این استاندارد مشخص نمی شوند.

پیوست ب

(الزامی)

راهنمایی‌هایی در مورد استفاده، قرار دادن و نصب کردن کمدهای نگهداری دارو

ب-۱ استفاده از کمدها

محتویات یک کمد دارو برحسب کاربردها و نیازهای غیر تخصصی و تخصصی مراکز مورد نظر، متغیر است. بنابراین در مورد محتویات، هیچ دستورالعمل یا راهنمایی داده نمی شود.

رویه منظمی می‌بایست راجع به مالکیت و تحویل کلیدها و ثبت رسیدها و صدور محتویات، وجود داشته باشد.

برای مشخص کردن محتویات و یا شماره کلید، بهتر است کمد علامت گذاری نگردد.

ب-۲-۲ قرار دادن کمدها

ب-۲-۱ کمدهای هر ۳ سطح ایمنی، بهتر است در مکان‌های زیر قرار داده شوند:

- (الف) در اتاقی بدون دسترسی مستقیم به بیرون ساختمان (برای مثال در یا پنجره)؛
 - (ب) در اتاقی که زمانیکه بدون مراقب است، ایمن باشد؛
 - (پ) در وضعیتی با روشنایی خوب؛
 - (ت) مجاور واحدهای ذخیره دارای ظاهری مشابه.
- (پ) در مکانی که در معرض دید مستقیم نباشد برای مثال، در جلوی در و پنجره قرار نگرفته باشد؛
- (ت) دور از منابع حرارت (برای مثال، رادیاتورها، لوله‌های آب گرم، گرم کننده‌های اتاق یا نور مستقیم آفتاب) و رطوبت (برای مثال، دستشویی یا گرم کننده‌های آبی)؛

ب-۲-۲ کمدهای سطح ایمنی ۱ بهتر است در مکانهای زیر قرار داده شوند:

- (الف) در مکانی که دارای نظارت مداوم بوده و یا افرادی گمارده می‌شوند؛
- (ب) در اتاقی که برای اهداف پزشکی از آن استفاده می‌شود.

ب-۲-۳ کمدهای نصب شده بر روی دیوار باید طوری قرار داده شده باشند که سطح فوقانی بالای کمد یا بالاترین قفسه (در صورت وجود)، بیشتر از 1750 mm از کف فاصله نداشته باشد.

ب-۳-۳ ثابت کردن و نصب کردن

ب-۳-۱ کمدهای سطح ایمنی ۱

نصب باید مطابق دستورالعمل‌های سازنده و بوسیله حداقل چهار بست که توسط سازنده پیشنهاد یا تأمین شده است، انجام گیرد.

ب-۳-۲ کمدهای سطح ایمنی ۱ و ۲

ب-۳-۱-۲ در صورت امکان، کمدها باید به یک دیوار داخلی ساخته شده از آجر، بلوک بتنی یا بتن آرمه ثابت شوند. نصب باید مطابق با دستورالعمل‌های سازنده و ثابت کردن باید حداقل در چهار نقطه و بوسیله میخ پیچی که سازنده پیشنهاد یا ارائه کرده است، انجام گیرد.

یادآوری: میخ‌های پیچی، به هر شکل از پیچ لنگری گفته می‌شود که دارای یک ساقه خاردار، ناهموار یا دنداندار به منظور قرارگیری در سوراخ و محکم شدن به کمک سیمان می‌باشد یا هر شکل از پیچ لنگری است که به صورت زیر باشد:

(الف) در پوسته‌ای با سطح بیرونی خاردار و دنداندار که در دیوار ثابت شده است، فرو برده شود؛

ب) طوری طراحی شده باشد که بوسیله انبساط یک پوسته که در بین پیچ قرار گرفته است، در حفره دریل کاری شده ثابت شود.

ب-۳-۲-۱ اگر نصب کمد، مطابق قسمت ب-۳-۲-۱ امکانپذیر نباشد، کمد را باید بوسیله پیچ‌هایی ثابت کرد که از دیوار بگذرند. همه مهره‌ها می‌بایست در قسمت داخلی کمد قرار گیرند و سر پیچ‌ها باید بطور پیوسته به یک صفحه فولادی با ضخامت حداقل 3 mm و مساحت حداقل برابر رویه پشتی کمد، جوش داده شوند.

در صورتیکه دیوار از نوع پارتیشن باشد، کمد باید طوری قرار گیرد که بتوان گل میخ‌های زیادی را بین پیچ‌ها قرار داد.

ب-۳-۲-۳ در صورت امکان، کمد باید به دو دیوار، و/یا هر جا اندازه یا شرایط مکان اجازه دهد، به دیوار(ها) و کف ثابت شود.

ب-۴ سیستم‌های هشداردهنده

کمد‌ها بهتر است طوری طراحی شوند که اجازه نصب سیستم هشداردهنده به منظور نمایش موضعی یا مرکزی دستیابی را تامین آورند. کنترل این سیستم نباید از طریق وسیله عایق‌بندی الکتریکی مجاور انجام گیرد و باید طوری طراحی شود که در صورت وقفه یا قطع منبع برق، هشدار داده شود. جزئیات مربوط به سیستم‌های هشدار خارج از دامنه این استاندارد می‌باشد، برای کسب اطلاعات مربوطه می‌توانید به سری استانداردهای ملی شماره ۴۹۹۹ مراجعه نمایید. هشداردهنده باید به قسمت امنیتی مجموعه متصل باشد.

پیوست پ

(الزامی)

روش‌های آزمون ایمنی کمدهای نگهداری دارو

پ-۱ اصول

جابجا کمد از نصب آزمون یا دستیابی به کمد، با استفاده از ابزارهای دستی عمومی انجام می‌گیرد.

پ-۲ کلیات

پ-۲-۱ نصب آزمون

سهولت و یا مشکلات جابجایی یا جدا کردن یک کمد از دیوار، به استحکام خود دیوار بستگی دارد. بنابراین نصب آزمون کمد بر روی سطحی ثابت که دارای استحکام بیشتر از کمد باشد، انجام می‌گیرد. به طوری که ارزیابی کمدهای مورد استفاده برای نصب، (در صورتیکه از سوی سازنده تامین شده باشند)، مستقل از سطح ثابتی است که کمد به آن نصب شده است.

پ-۲-۲ عوامل و مراحل آزمون

پ-۲-۲-۱ تجربه ساخت و طراحی‌های متنوع کمد که در طول تکمیل رویه‌های آزمون بدست آمده است، نشان داد که حذف عامل انسانی از آزمون، امکانپذیر نمی باشد بخصوص نکات زیر مورد توجه قرار گرفت؛

(الف) همچنانکه کمد های بیشتری مورد آزمون قرار می‌گرفت، مهارت دستیابی بیشتری نیز بدست می‌آمد.

(ب) آگاهی اکتسابی یا شنیداری درباره جزئیات ساختاری کمد، دستیابی را بطور قابل ملاحظه‌ای آسان کرد.

(پ) ضربات آزمون، الزاماً فیزیکی بودند.

(ت) تنوع در طراحی و ساخت کمد ها، مانع از ایجاد مجموعه‌ای از عملیات ساده مکانیکی با حجم مشخص می‌شد.

کمد هایی که مقاومت خود را در برابر دستیابی از طریق ضربه در یک بخش یا بوسیله نوعی ابزار ثابت کرده بودند، گاهی اوقات وقتی ضربه در یک نقطه متفاوت و یا بوسیله ابزارهای دیگر اعمال می‌شد، به راحتی تسلیم می‌شدند.

پ-۲-۲-۲ در نتیجه مشاهداتی که در زیربند پ-۲-۲-۱ (پ) توصیف شد، بعید است که قدرت و نیروی لازم، در زنان و نیز در مردان با قدی کوتاه یا میانسال و بالاتر از ۵۰ سال دیده شود.

پ-۲-۲-۳ در نتیجه مشاهدات توصیف شده در زیربند پ-۲-۲-۱ (ت)، روند آزمون مورد نظر ایجاب می‌کند که ضربات با استفاده از ترکیب‌های مختلفی از ابزار و قسمت‌های کمد انجام شود و تا زمانی ادامه یابد که کمد در برابر همه روش‌ها مقاوم باشد یا تا مؤثرترین ترکیب دستیابی، شناسایی شده باشد. آزمون روش‌های دستیابی در مدت زمان ثابت انجام می‌گیرد.

پ-۲-۲-۴ ابزارهای دستی که برای آزمون انتخاب شده اند، ابزارهایی هستند که عموماً برای ضربه به کمد های ذخیره داروهای کنترل شده استفاده می‌شوند و عمومی هستند.

پ-۳ لوازم

پ-۳-۱ سطح نصب آزمون، شامل سطحی است که کمد بر روی آن نصب شده و استحکام و مساحت سطح آن، بیشتر از استحکام و مساحت سطح کمدی است که آزمون می‌شود.

پ-۳-۲ وزنه‌ها یا ابزار دیگر، به منظور اعمال نیروی استاتیک به کمد در جهت پایین یا طرفین.

پ-۳-۳ کارد غذا خوری فولادی ضد زنگ مطابق با استاندارد BS 6813.

- پ-۳-۴ چکش نجاری، دو کیلوگرمی.
- پ-۳-۵ پیچ گوشتی با تیغه پهن و طول تیغه 450 mm و مطابق با قسمت اول استاندارد BS 2559.
- پ-۳-۶ دیلم باابعادی مطابق شکل ۱.
- پ-۳-۷ اره آهن بری و تیغه. تیغه باید از جنس فولادهای تندبر، سخت و قابل انعطاف به منظور استفاده دستی، با گام دندان 1 mm و مطابق استاندارد BS 1919 باشد.
- پ-۳-۸ دریل دستی.
- پ-۳-۹ دریل با مته‌های مارپیچ فولادی، با قطر 3 mm تا 5 mm و مطابق قسمت ۱ از استاندارد 328 BS.
- پ-۳-۱۰ دریلی که باطری کار می‌کند.
- پ-۳-۱۱ منبع اشتعال، که مطابق قسمت ۲ از استاندارد BS 5852، منبع اشتعال ۲ می‌باشد (فندک پر شده با گاز بوتان).
- پ-۳-۱۲ شعله جوش برنج با سوخت پروپان.

یادآوری: کارتریج ترکیبی پروپان Taymar 3500 و شعله جوش برنج مدل Taymar 3000، مناسب هستند.

پ-۴ نصب کمد

برای ثابت کردن کمد در نصب آزمون، از بست‌هایی استفاده کنید که به همراه کمد داده شده‌اند (زیر بند پ-۳-۱ را ببینید)، در غیر اینصورت از بست‌های پیشنهادی سازنده استفاده کنید.

اگر کمد فقط برای نصب بر روی دیوار یا برای نصب بر دیوار یا کف در نظر گرفته شده است، کمد را دور از کف و در ارتفاعی مناسب، به دیوار نصب آزمون، ثابت کنید.

در صورتیکه کمد فقط برای نصب بر روی کف یا برای نصب بر روی دیوار و کف در نظر گرفته شده است، مطابق دستورالعمل‌های سازنده، آنرا به کف یا کف و دیوار نصب آزمون، ثابت کنید.

همه کمدها را طوری ثابت کنید که محدودیتی در دسترسی به قسمت بالایی و هر دو طرف کمد، وجود نداشته باشد.

پ-۵ روش کار

پ-۵-۱ کلیات

پ-۵-۱-۱ آزمونها را متناسب با سطح ایمنی و محل نصب کمدی که باید آزمون شود، انتخاب کنید (جدول ۱ را ببینید).

پ-۵-۱-۲ آزمونها را به ترتیبی که در جدول ۱ آمده است انجام دهید، اما اگر کمد در هر یک از آزمونها رد شد، از انجام ادامه آزمونها خودداری کنید. بعد از آزمون مطابق زیربندهای پ-۵-۴ و پ-۵-۱۰، در صورتی که کمد الزامات جدول ۱ را برآورده ساخته باشد، آزمونها می‌بایست توسط آزمونگر دیگری و بر روی نمونه دیگری از کمدها تکرار شود.

یادآوری: زمان مقاومت در برابر ضربه که در زیربندهای پ-۵-۴ تا پ-۵-۱۰ ارائه شده است، برای هر دوره وقفه مختص همان آزمون است.

پ-۵-۱-۳ قبل از شروع تمام آزمونها به استثنای آزمون هایی که در زیربندهای پ-۵-۲ و پ-۵-۳ ارائه شده است، کمد را با توجه به هر گونه ایراد ظاهری بازرسی کنید.

پ-۵-۲ مقاومت در برابر بار استاتیکی رو به پایین

این آزمونها را فقط بر روی کمد های نصب شده بر دیوار و دیوار یا کف، انجام دهید. نیروی استاتیکی رو به پایینی در مرکز سطح بالایی کمد های مورد آزمون اعمال کنید. برای کمد های سطح ایمنی ۱ و ۲، این نیرو برابر $1 N 980$ (زیر بند پ-۳-۲ را ببینید) و برای کمد های سطح ایمنی ۳، برابر $1 N 1960$ است. بعد از $30 s$ نیرو را بردارید و جدا شدن یا نشدن کمد از نصب آزمون را بررسی کنید. اگر کمد از نصب آزمون جدا شد، یا اگر بست هایی که توسط سازنده تامین نشده اند، دچار شکستگی شد، از ادامه آزمون خودداری کنید. در صورت وقوع هر یک از این مشکلات، با استفاده از نصب آزمون قوی تر و یا بست های محکم تر، آزمون را تکرار کنید.

پ-۵-۳ مقاومت در برابر بار استاتیکی افقی

نیروی استاتیک افقی ای برابر $590 N$ به مرکز سطح یکی از طرفین کمد نصب شده اعمال کنید (زیر بند پ-۳-۲ را ببینید). بعد از $30 s$ ، نیرو را بردارید، و جدا شدن یا نشدن کمد از نصب آزمون را بررسی کنید. اگر کمد از نصب آزمون جدا شد یا اگر بست هایی که توسط سازنده تامین نشده اند، دچار شکستگی شد، از ادامه آزمون خودداری کنید. در صورت وقوع هر یک از این مشکلات، با استفاده از نصب آزمون قوی تر و یا بست های محکم تر آزمون را تکرار کنید.

پ-۵-۴ مقاومت در برابر ضربه چاقوی غذا خوری

پ-۵-۴-۱ با استفاده از چاقوی غذاخوری (زیر بند پ-۳-۳ را ببینید) و تکان دادن و کشیدن دستی کمد، سعی کنید کمد را از نصب آزمون جدا کنید. این عمل را تا زمان مشاهده لق شدن کمد ادامه داده و چاقو را در نقاط مختلفی در پیرامون کمد وارد کنید. این عمل را به منظور جدا کردن کمد از نصب آزمون به مدت پنج دقیقه ادامه دهید. در صورتیکه برداشتن کمد از نصب آزمون در این فاصله زمانی انجام شد، آنرا ثبت کنید. اگر آثاری از شل شدن کمد در هیچ نقطه ای مشاهده نشد، از ادامه آزمون خودداری کنید. اگر کمد از نصب آزمون جدا شد، یا اگر بست هایی که توسط سازنده تامین نشده اند، دچار شکستگی شد، از ادامه آزمون خودداری کنید. در صورت بروز هر یک از این مشکلات، با استفاده از نصب آزمون قوی تر و یا بست های محکم تر، آزمون را تکرار کنید.

پ-۵-۴-۲ با استفاده از چاقو(زیربند پ-۳-۳ را ببینید)، تلاش کنید در را باز کنید، قفل را بشکنید یا تغییر شکلی در حفاظ قفل و چهارچوب کمد ایجاد نمایید. چاقو را در نقاط مختلف پیرامون کمد تا زمانی وارد کنید که تاثیری در نقطه ای مشاهده شود. این کار را به مدت ۵ دقیقه ادامه دهید. اگر در این فاصله زمانی دستیابی به محتویات کمد میسر شد، آنرا ثبت کنید. در صورتیکه هیچ اثری در نقاط مختلف کمد مشاهده نشد، از ادامه آزمون خودداری کنید.

پ-۵-۵ مقاومت در برابر ضربه با چکش و دیلم

پ-۵-۵-۱ با استفاده از چکش نجاری (زیربند پ-۳-۴ را ببینید) پیچ گوشتی (زیربند پ-۳-۵ را ببینید)، و دیلم (زیربند پ-۳-۶ را ببینید) و تکان دادن و کشیدن دستی کمد، تلاش کنید آنرا از نصب آزمون جدا کنید. تا زمان مشاهده لق شدن کمد، پیچ گوشتی و دیلم را در نقاط مختلفی در پیرامون کمد وارد کنید. این کار را به مدت پانزده دقیقه برای کمد های سطح ایمنی ۲ و سی دقیقه برای کمد های سطح ایمنی ۳ ادامه دهید. در صورتیکه در این فاصله زمانی کمد از نصب آزمون جابجا شد، آنرا ثبت کنید. اگر آثاری از لق شدن کمد در هیچ نقطه ای مشاهده نشد، از ادامه آزمون خودداری کنید. اگر کمد از نصب آزمون جدا شد یا اگر بست هایی که توسط سازنده تامین نشده اند، دچار شکستگی شد، از ادامه آزمون خودداری کنید. در صورت وقوع هر یک از این مشکلات، با استفاده از نصب آزمون قوی تر و یا بست های محکم تر، آزمون را تکرار کنید.

پ-۵-۵-۲ با استفاده از چکش نجاری (زیر بند پ-۳-۴ را ببینید) پیچ گوشتی (زیر بند پ-۳-۵ را ببینید)، و دیلم (زیر بند پ-۳-۶ را ببینید) تلاش کنید در را باز کنید، قفل را بشکنید یا تغییر شکلی در حفاظ قفل و چهارچوب کمد ایجاد نمایید. ضربه زدن به نقاط مختلف پیرامون کمد را تا زمانی ادامه دهید که تاثیری در نقطه ای مشاهده شود. این عمل را به مدت پانزده دقیقه برای کمد های سطح ایمنی ۲ و سی دقیقه برای کمد های سطح ایمنی ۳ ادامه دهید. اگر در این فاصله زمانی دستیابی به محتویات کمد میسر شد، آنرا ثبت کنید. در صورتیکه هیچ تاثیری در نقاط مختلف کمد مشاهده نشد، از ادامه آزمون خودداری کنید.

پ-۵-۶ مقاومت در برابر ضربه اره آهن بری

با استفاده از اره آهن بری با تیغه نو (زیر بند پ-۳-۷ را ببینید) تلاش کنید در را باز کنید، قفل را بشکنید یا تغییر شکلی در حفاظ قفل و چهارچوب کمد ایجاد نمایید. ضربه زدن به نقاط مختلف پیرامون کمد را تا زمانی ادامه دهید که تاثیری در نقطه ای مشاهده شود. این عمل را به مدت پانزده دقیقه برای کمد های سطح ایمنی ۲ و سی دقیقه برای کمد های سطح ایمنی ۳ ادامه دهید. اگر در این فاصله زمانی دستیابی به محتویات کمد میسر شد، آنرا ثبت کنید. در صورتیکه هیچ تاثیری در نقاط مختلف کمد مشاهده نشد، از ادامه آزمون خودداری کنید.

پ-۵-۷ مقاومت در برابر ضربه با دریل دستی

با استفاده از دریل دستی (زیر بند پ-۳-۸ را ببینید) و دریلی با مته‌های مارپیچی فولادی نو (زیر بند پ-۳-۹ را ببینید) قفل را سوراخ کنید و حلقه‌ای به قطر 50 mm از سوراخ‌های نزدیک به هم در محیط قفل و در یک رویه کمد ایجاد نمایید. سپس با ضربه زدن به مرکز این حلقه سوراخ‌ها برای دستیابی به محتویات کمد تلاش کنید. این عمل را به مدت پانزده دقیقه در هر نقطه دلخواه ادامه دهید. اگر در این فاصله زمانی دستیابی به محتویات کمد میسر شد، آنرا ثبت کنید. در صورتیکه هیچ تاثیری در نقاط مختلف کمد مشاهده نشد، از ادامه آزمون خودداری کنید.

پ-۵-۸ مقاومت در برابر ضربه با دریلی که با باتری کار می کند

آزمون زیربند پ-۵-۷ را با استفاده از دریلی که با باتری کار می کند (زیربند پ-۳-۱۰ را ببینید) و باتری آن بطور کامل شارژ شده است، تکرار کرده و دریل کاری را در هر نقطه انتخابی به مدت سی دقیقه ادامه دهید.

پ-۵-۹ مقاومت در برابر شعله (فندک پر شده با گاز بوتان)

سعی کنید با استفاده از یک منبع احتراق (زیربند پ-۳-۱۱ را ببینید)، از طریق سوزاندن یا ذوب کردن، سوراخی در کمد ایجاد کنید و با از شکل انداختن حفاظ قفل یا چهارچوب در، در را باز کنید. این عمل را برای ده دقیقه در نقاط مختلف کمد انجام دهید. اگر در این فاصله زمانی، دستیابی به محتویات کمد انجام شد، آنرا ثبت کنید. در صورتیکه هیچ اثری در نقاط مختلف کمد مشاهده نشد، از ادامه آزمون خودداری کنید.

پ-۵-۱۰ مقاومت در برابر شعله (شعله جوش برنج)

آزمون زیربند پ-۵-۹ را با استفاده از شعله جوش برنج (زیربند پ-۳-۱۲ را ببینید) که در حداکثر حرارت خروجی تنظیم شده است، تکرار کنید.

پ-۶ گزارش آزمون

گزارش آزمون باید شامل اطلاعات زیر باشد:

- (الف) مشخصات کمد(ها)، سطح ایمنی و محل نصب، مطابق نظر سازنده؛
- (ب) مشخصات بست‌های مورد استفاده برای ثابت کردن کمد به نصب آزمون؛
- (پ) تاریخ آزمون و مشخصات آزمایشگاه؛

(ت) توضیحی در خصوص اینکه کدام آزمون‌ها انجام گرفتند و آیا دو کمد آزمون شدند یا خیر؛

(ث) توضیحی درباره اینکه آیا کمد(ها)، مطابق با الزامات مربوطه هستند یا خیر؛

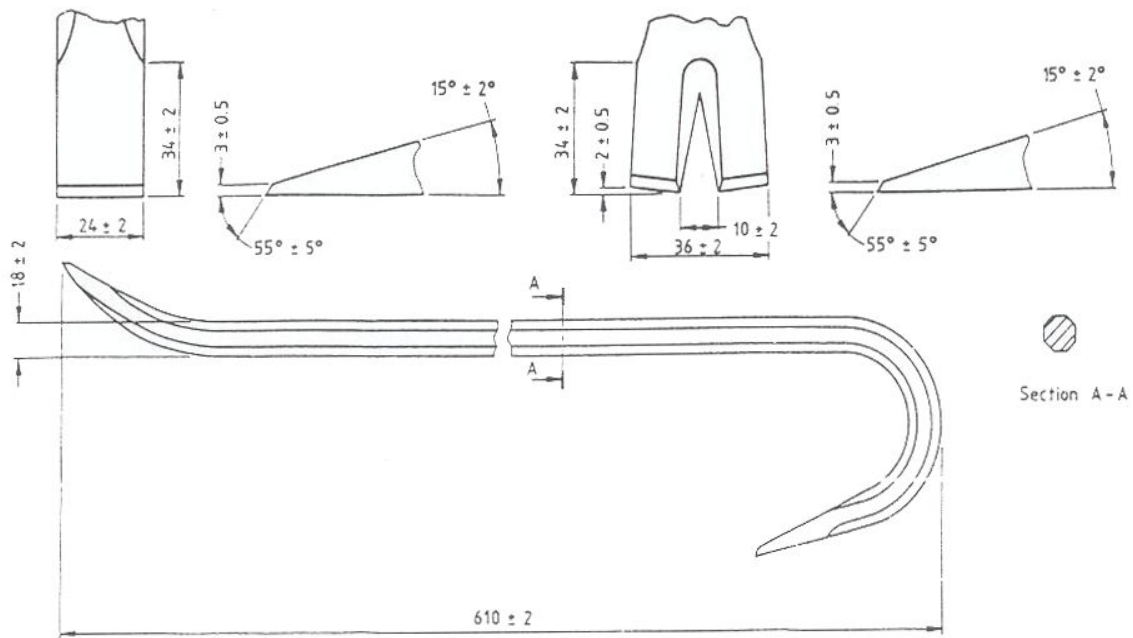
(ج) توضیح نتایج هر آزمون انجام یافته، شامل اطلاعات زیر:

(۱) اگر دستیابی به محتویات کمد(ها) میسر شد، توضیحی درباره اینکه در کدام نقطه و به چه

روشی این خسارت وارد شده است، ارائه گردد؛

(۲) اگر دستیابی به محتویات میسر نشد، توضیحی از هر گونه آسیب بوجود آمده در روند آزمون

ارائه گردد؛



شکل ۱. ابعاد دیلم (تمام ابعاد به میلیمتر هستند)

ICS: 11.140

صفحة : ١٩
