



جمهوری اسلامی ایران
Islamic Republic of Iran
سازمان ملی استاندارد ایران

Iranian National Standardization Organization



استاندارد ملی ایران
۱-۱۰۴۲۳
تجدید نظر اول

۱۳۹۴

INSO
10423-1
1st. Revision

2015

تجهیزات تمرینی ثابت -
قسمت ۱ :

الزامات ایمنی عمومی و روش‌های آزمون

Stationary Training Equipment-Part 1 :
General safety requirements
and test methods

ICS: 97.220.30

به نام خدا

آشنایی با سازمان ملی استاندارد ایران

مؤسسه استاندارد و تحقیقات صنعتی ایران به موجب بند یک ماده ۳ قانون اصلاح قوانین و مقررات مؤسسه استاندارد و تحقیقات صنعتی ایران، مصوب بهمن ماه ۱۳۷۱ تنها مرجع رسمی کشور است که وظیفه تعیین، تدوین و نشر استانداردهای ملی (رسمی) ایران را به عهده دارد.

نام موسسه استاندارد و تحقیقات صنعتی ایران به موجب یکصد و پنجاه و دومین جلسه شورای عالی اداری مورخ ۹۰/۶/۲۹ به سازمان ملی استاندارد ایران تغییر و طی نامه شماره ۲۰۶/۳۵۸۳۸ مورخ ۹۰/۷/۲۴ جهت اجرا ابلاغ شده است. تدوین استاندارد در حوزه های مختلف در کمیسیون های فنی مرکب از کارشناسان سازمان، صاحب نظران مراکز و مؤسسات علمی، پژوهشی، تولیدی و اقتصادی آگاه و مرتبط انجام می شود و کوششی همگام با مصالح ملی و با توجه به شرایط تولیدی، فناوری و تجاری است که از مشارکت آگاهانه و منصفانه صاحبان حق و نفع، شامل تولیدکنندگان، مصرف کنندگان، صادرکنندگان و وارد کنندگان، مراکز علمی و تخصصی، نهادها، سازمان های دولتی و غیر دولتی حاصل می شود. پیش نویس استانداردهای ملی ایران برای نظرخواهی به مراجع ذی نفع و اعضای کمیسیون های فنی مربوط ارسال می شود و پس از دریافت نظرها و پیشنهادهای در کمیته ملی مرتبط با آن رشته طرح و در صورت تصویب به عنوان استاندارد ملی (رسمی) ایران چاپ و منتشر می شود.

پیش نویس استانداردهایی که مؤسسات و سازمان های علاقه مند و ذی صلاح نیز با رعایت ضوابط تعیین شده تهیه می کنند در کمیته ملی طرح و بررسی و در صورت تصویب، به عنوان استاندارد ملی ایران چاپ و منتشر می شود. بدین ترتیب، استانداردهایی ملی تلقی می شوند که بر اساس مفاد نوشته شده در استاندارد ملی ایران شماره ۵ تدوین و در کمیته ملی استاندارد مربوط که سازمان ملی استاندارد ایران تشکیل می دهد به تصویب رسیده باشد.

سازمان ملی استاندارد ایران از اعضای اصلی سازمان بین المللی استاندارد (ISO)^۱، کمیسیون بین المللی الکتروتکنیک (IEC)^۲ و سازمان بین المللی اندازه شناسی قانونی (OIML)^۳ است و به عنوان تنها رابط^۴ کمیسیون کدکس غذایی (CAC)^۵ در کشور فعالیت می کند. در تدوین استانداردهای ملی ایران ضمن توجه به شرایط کلی و نیازمندی های خاص کشور، از آخرین پیشرفت های علمی، فنی و صنعتی جهان و استانداردهای بین المللی بهره گیری می شود.

سازمان ملی استاندارد ایران می تواند با رعایت موازین پیش بینی شده در قانون، برای حمایت از مصرف کنندگان، حفظ سلامت و ایمنی فردی و عمومی، حصول اطمینان از کیفیت محصولات و ملاحظات زیست محیطی و اقتصادی، اجرای بعضی از استانداردهای ملی ایران را برای محصولات تولیدی داخل کشور و/یا اقلام وارداتی، با تصویب شورای عالی استاندارد، اجباری نماید. سازمان می تواند به منظور حفظ بازارهای بین المللی برای محصولات کشور، اجرای استاندارد کالاهای صادراتی و درجه بندی آن را اجباری نماید. همچنین برای اطمینان بخشیدن به استفاده کنندگان از خدمات سازمان ها و مؤسسات فعال در زمینه مشاوره، آموزش، بازرسی، ممیزی و صدور گواهی سیستم های مدیریت کیفیت و مدیریت زیست محیطی، آزمایشگاه ها و مراکز کالیبراسیون (واسنجی) وسایل سنجش، سازمان ملی استاندارد ایران این گونه سازمان ها و مؤسسات را بر اساس ضوابط نظام تأیید صلاحیت ایران ارزیابی می کند و در صورت احراز شرایط لازم، گواهینامه تأیید صلاحیت به آن ها اعطا و بر عملکرد آن ها نظارت می کند. ترویج دستگاه بین المللی یکاها، کالیبراسیون (واسنجی) وسایل سنجش، تعیین عیار فلزات گرانبها و انجام تحقیقات کاربردی برای ارتقای سطح استانداردهای ملی ایران از دیگر وظایف این سازمان است.

1- International Organization for Standardization

2 - International Electrotechnical Commission

3- International Organization of Legal Metrology (Organisation Internationale de Metrologie Legale)

4 - Contact point

5 - Codex Alimentarius Commission

کمیسیون فنی استاندارد

" تجهیزات تمرینی ثابت - قسمت ۱: الزامات ایمنی عمومی و روش های آزمون "

تجدید نظر اول

سمت و/یا نمایندگی

عضو هیئت علمی دانشکده تربیت بدنی دانشگاه
تهران

رئیس:

مینو نژاد، هومن
(دکترای فیزیوتراپی آسیب های ورزشی)

دبیر:

طیب زاده، سید مجتبی
(کارشناس ارشد مهندسی پزشکی)

کارشناس مسئول گروه پژوهشی مهندسی پزشکی
پژوهشگاه استاندارد

اعضاء: (اسامی به ترتیب حروف الفبا)

آبام، سمیراء
(کارشناس ارشد مدیریت خدمات بهداشتی و درمانی)

کارشناس مسئول تجهیزات پزشکی دانشگاه علوم
بهزیستی و توانبخشی

افراخته، سام

کارشناس فدراسیون ورزش های همگانی

(کارشناس مهندسی ورزش)

کارشناس مسئول گروه پژوهشی مهندسی پزشکی
پژوهشگاه استاندارد

حاذق جعفری، کورش

(دکترای دامپزشکی)

مدیر گروه صنعتی ورزشی مبارز

حدادی، داود

(کارشناس مهندسی مکانیک)

مدیر گروه تولیدی ورزشی اوانکو

سید عطاران، سید محسن

(کارشناس اقتصاد)

کارشناس انجمن صنفی تولیدکنندگان تجهیزات

شهریاری، مهدی

پزشکی، دندانپزشکی و آزمایشگاهی

(کارشناس ارشد مهندسی پزشکی)

مدیر عامل کالای ورزشی پروانه

صدفی آبکنار، احمد

(کارشناس مهندسی ورزش)

مدیر فروش کالای ورزشی پروانه

صدفی آبکنار، سهیلا

(کارشناس ارشد طراحی صنعتی)

فهرست مندرجات

صفحه	عنوان
ج	آشنایی با سازمان ملی استاندارد
د	کمیسیون فنی تجدید نظر استاندارد
ز	پیش گفتار
ح	مقدمه
۱	۱ هدف و دامنه کاربرد
۲	۲ مراجع الزامی
۲	۳ اصطلاحات و تعاریف
۶	۴ طبقه بندی
۶	۴-۱ کلیات
۶	۴-۲ کلاس‌های درستی
۶	۴-۳ کلاس‌های استفاده
۷	۵ الزامات ایمنی
۷	۵-۱ کلیات
۷	۵-۲ پایداری تجهیزات
۷	۵-۳ ساختار بیرونی
۸	۵-۴ گیر افتادن استفاده کننده
۹	۵-۵ اجزای تنظیم و مکانیزم های قفل کردن
۹	۵-۶ طناب‌ها، تسمه‌ها، زنجیرها و اجزای اتصال
۱۰	۵-۷ نقاط کشش به داخل
۱۰	۵-۸ دستگیره ها
۱۰	۵-۹ آزمون دوام
۱۰	۵-۱۰ الزامات آزمون ایزو متریک
۱۱	۵-۱۱ سیستم اندازه گیری ضربان قلب
۱۱	۵-۱۲ حالت کنترل ضربان قلب
۱۱	۵-۱۳ ایمنی الکتریکی
۱۱	۵-۱۴ بار گذاری
۱۲	۵-۱۵ مراقبت و نگه داری
۱۲	۵-۱۶ دستور العمل‌های مونتاژ
۱۲	۵-۱۷ دستور العمل‌های کلی استفاده
۱۳	۵-۱۸ نشانه گذاری

ادامه فهرست مندرجات

صفحه	عنوان
۱۴	۶ روشهای آزمون
۱۴	۶-۱ شرایط آزمون
۱۴	۶-۲ آزمون پایداری
۱۵	۶-۳ ساختار بیرونی
۱۵	۶-۴ آزمون گیر افتادن
۱۵	۶-۵ اجزای تنظیم و مکانیزم های قفل کردن
۱۵	۶-۶ آزمون کششی برای طناب ها، تسمه ها، زنجیرها و اجزای اتصال
۱۵	۶-۷ آزمون راهنماهای طناب و تسمه
۱۶	۶-۸ آزمون چرخ طیار
۱۶	۶-۹ آزمون دستگیره های یکپارچه
۱۶	۶-۱۰ تعیین نیروی جدا کننده دستگیره های کاربردی
۱۶	۶-۱۱ آزمون دستگیره های چرخشی
۱۶	۶-۱۲ آزمون بار دوام
۱۷	۶-۱۳ آزمون تجهیزات ایزو متریک
۱۷	۶-۱۴ آزمون سیستم اندازه گیری ضربان قلب
۱۷	۶-۱۵ آزمون حالت کنترل ضربان قلب
۱۷	۶-۱۶ آزمون بارگذاری درونی
۱۷	۶-۱۷ آزمون بارگذاری بیرونی
	۶-۱۸ آزمون مراقبت و نگهداری، دستور العمل های مونتاژ، دستور العمل های کلی استفاده و
۱۸	نشانه گذاری
۱۸	۶-۱۹ گزارش آزمون
۱۹	پیوست الف (اطلاعاتی) کتابنامه

پیش گفتار

استاندارد " تجهیزات تمرینی ثابت - قسمت ۱ : الزامات ایمنی عمومی و روش‌های آزمون " نخستین بار در سال ۱۳۸۷ تدوین شد. این استاندارد براساس پیشنهادهای رسیده و بررسی توسط سازمان ملی استاندارد ایران و تأیید کمیسیون های مربوط برای اولین بار مورد تجدید نظر و در پانصد و دوازدهمین اجلاس کمیته ملی استاندارد مهندسی پزشکی مورخ ۹۴/۷/۶ تصویب شد. اینک این استاندارد به استناد بند یک ماده ۳ قانون اصلاح قوانین و مقررات مؤسسه استاندارد و تحقیقات صنعتی ایران، مصوب بهمن ماه، ۱۳۷۱ به عنوان استاندارد ملی ایران منتشر میشود.

برای حفظ همگامی و هماهنگی با تحولات و پیشرفتهای ملی و جهانی در زمینه صنایع، علوم و خدمات، استانداردهای ملی ایران در صورت لزوم تجدید نظر خواهد شد. هرگونه پیشنهادی که برای اصلاح و تکمیل این استاندارد ارائه شود، هنگام تجدید نظر در کمیسیون فنی مربوط مورد توجه قرار خواهد گرفت. بنابراین، باید همواره از آخرین تجدید نظر استاندارد های ملی استفاده کرد.

این استاندارد جایگزین استاندارد ملی ایران شماره ۱-۱۰۴۲۳ : سال ۱۳۸۷ است.

منبع و مآخذی که برای تهیه این استاندارد مورد استفاده قرار گرفته به شرح زیر است:

ISO 20957-1 : 2013, Stationary Training Equipment-Part 1 : General safety requirements and test methods

این استاندارد ملی ایران الزامات ایمنی برای تمام تجهیزات تمرینی ثابت قابل کاربرد را تعیین می کند. برای انواع تجهیزات ویژه، این الزامات همراه با الزامات استانداردهای ویژه که به صورت قسمت های تکمیلی این استاندارد منتشر شده اند، تکمیل شده یا تغییر داده می شوند.

در صورتی که استاندارد ویژه از سری استانداردهای ملی ۱۰۴۲۳ وجود داشته باشد، از این استاندارد نباید به تنهایی استفاده شود.

تجهیزات تمرینی ثابت - قسمت ۱: الزامات ایمنی عمومی و روش‌های آزمون

۱ هدف و دامنه کاربرد

هدف از تدوین این استاندارد ملی ایران، تعیین الزامات ایمنی عمومی و روش‌های آزمون برای تجهیزات تمرینی ثابت می باشد مگر در مواردی که در دیگر قسمت‌های این استاندارد تغییر داده شود. این استاندارد جنبه‌های زیست محیطی را نیز پوشش می دهد.

این استاندارد همچنین یک سیستم طبقه بندی را تعیین می کند. (به بند ۴ مراجعه شود). این استاندارد برای کلیه تجهیزات تمرینی ثابت که در زیر بند ۳-۱ تعریف شده اند کاربرد دارد. این تجهیزات برای استفاده در محلهای تمرین سازمان‌ها از قبیل تشکلهای ورزشی^۱، موسسات آموزشی، هتل‌ها، سالن‌های ورزشی، باشگاه‌ها و مکان‌های ورزشی، مراکز توانبخشی و کارگاه‌های ورزشی (کلاس S و I) می باشند که دسترسی و کنترل خصوصاً "توسط مالک (مسئول قانونی دستگاه) انجام می شود. همچنین این تجهیزات برای استفاده خانگی (کلاس H) و دیگر انواع تجهیزات شامل تجهیزات محرک موتوری^۲ کاربرد دارد.

الزامات استانداردهای ویژه بر الزامات این استاندارد عمومی مقدم می باشد. چنانچه تجهیزات تمرینی ثابت برای کودکان زیر ۱۴ در نظر گرفته شده باشد، سایر استانداردها کاربرد دارد، مگر این که تجهیزات تمرینی ثابت برای منظورهای آموزشی در مدرسه‌ها و سایر موضوعات آموزشی برای کودکان تحت بازرسی معلمان بزرگسال تایید صلاحیت شده باشند. این استاندارد برای تجهیزات تمرینی ثابت برای استفاده در محیط باز بدون نظارت از قبیل دسترسی آزادانه کاربرد ندارد.

یادآوری ۱- در صورتی که استفاده کننده نیازهای ویژه (توانبخشی پزشکی، ناتوانی) دارد، مالک (شخص دارای مسئولیت قانونی) یک ارزیابی ریسک مشخص برای تعیین استفاده ایمن را انجام دهد و در صورت ضرورت اطمینان دهد کارکنان آموزش دیده برای نظارت فعالیت حضور داشته باشند.

یادآوری ۲- در مواقعی که تجهیزات تمرینی ثابت به منظور استفاده های پزشکی به کار می روند با توجه به مقررات دایرکتیو شورای دایرکتیو ۱۴ ژوئن ۱۹۹۳ بر روی تخمین قانون های اعضای مربوط به وسایل پزشکی با دایرکتیو 93/42/EEC به اضافه الزامات این استاندارد برای آن مد نظر قرار می گیرند.

یادآوری ۳- در مواقعی که تجهیزات تمرینی ثابت به منظور استفاده کودکان به کار می روند با توجه به مقررات دایرکتیو

۱- Sport Association: منظور از تشکلهای ورزشی فدراسیون‌ها، انجمن‌ها، هیئت‌ها و کمیته‌های ورزشی دولتی یا غیر دولتی است.
1- Motor driven

شورای دایرکتیو ۱۸ ژوئن ۱۹۹۳ بر روی تخمین قانون های اعضای مربوط به ایمنی اسباب بازی ها با دایرکتیو 2009/48/EEC به اضافه الزامات این استاندارد برای آن مد نظر قرار می گیرند.

یادآوری ۴- در مواقعی که تجهیزات تمرینی ثابت جهت دسترسی افراد ناتوان طراحی می شوند مقررات ملی^۱ مربوط مد نظر قرار می گیرند.

یادآوری ۵- در موارد مربوط به قابلیت اشتعال پذیری مقررات ملی مد نظر قرار می گیرند.

یادآوری ۶- در مواقعی که تجهیزات تمرینی ثابت شامل اجزای بحرانی محیطی می باشند مقررات ملی از قبیل دایرکتیوهای اروپایی مد نظر قرار می گیرند.

۲ مراجع الزامی

مدارک الزامی زیر حاوی مقرراتی است که در متن این استاندارد ملی ایران به آن ها ارجاع داده شده است. بدین ترتیب آن مقررات جزئی از این استاندارد ملی ایران محسوب میشود. در صورتی که به مدرکی با ذکر تاریخ انتشار ارجاع داده شده باشد، اصلاحیه ها و تجدیدنظرهای بعدی آن مورد نظر این استاندارد ملی ایران نیست. در مورد مدارکی که بدون ذکر تاریخ انتشار به آن ها ارجاع داده شده است، همواره آخرین تجدیدنظر و اصلاحیه های بعدی آنها مورد نظر است. استفاده از مراجع زیر برای این استاندارد الزامی است:

۱-۲ استاندارد ملی ایران شماره ۱-۱۵۶۲، وسایل برقی خانگی و مشابه - ایمنی - قسمت ۱ : الزامات عمومی.

۲-۲ استاندارد ملی ایران شماره ۱-۳۳۶۸، تجهیزات الکتریکی پزشکی - قسمت ۱ : الزامات عمومی برای ایمنی پایه و عملکرد ضروری.

۳-۲ استاندارد ملی ایران شماره ۱-۷۸۱۱، آزمون سختی سنجی فلزات - روش راکول - قسمت ۱ : روش آزمون (مقیاسهای A, B, C, D, E, F, G, H, K, N, T).

۴-۲ استاندارد ایران - ایزو شماره ۱۲۱۰۰، ایمنی ماشین آلات - اصول کلی طراحی - ارزیابی ریسک و کاهش آن.

۳ اصطلاحات و تعاریف

در این استاندارد، اصطلاحات و تعاریف زیر به کار می رود :

۱-۳

تجهیزات تمرینی ثابت Stationary training equipment

تجهیزات تمرینی ثابت تجهیزاتی هستند که در طی استفاده کل دستگاه حرکت داده نمی شوند بلکه به صورت مستقل روی سطح زمین قرار گرفته یا به دیوار، سقف یا دیگر سازه های ثابت متصل شده اند.

^۱ - قانون جامع حمایت از حقوق معلولین، مصوب مجلس شورای اسلامی سال ۱۳۸۳

یادآوری - تجهیزات تمرینی می تواند به منظورهای زیر به عنوان مثال استفاده شوند :

الف- پرورش اندام یا تناسب اندام؛

ب- تمرینات سلامتی/تناسب اندام^۱؛

پ- تربیت بدنی^۲؛

ت- تمرینات ویژه مسابقه و فعالیتهای ورزشی مربوط؛

ث- درمان پیش گیرانه و توانبخشی.

۲-۳

فضای تمرین Training area

فضایی که به وسیله استفاده کننده و تجهیزات در هنگام تمرین روی دامنه کامل حرکت اشغال می شود.

۳-۳

فضای کارکردی ایمن Safe operation area

فضایی که شخص ثالث^۳ در هنگام استفاده به قسمت های خطرناک تجهیزات دسترسی ندارد.

۴-۳

فضای آزاد Free area

فضایی که علاوه بر فضای تمرین مورد نیاز برای استفاده کننده یا شخص ثالث برای دسترسی به تجهیزات و/یا دمونتاژ ضروری بالا و روی دامنه کامل حرکت در نظر گرفته می شود.

۵-۳

فضای قابل دسترسی دست و پا Accessible hand and foot area

فضای قابل دسترس استفاده کننده یا شخص ثالث هنگامی که تجهیزات در حالت استفاده عادی در طی راه اندازی (برپا کردن)، گرفتن، تنظیم تجهیزات یا موقعیت بدن برای تمرین می باشند.

۶-۳

دامنه حرکت Range of movement

فضایی که استفاده کننده تجهیزات یا قسمتی از تجهیزات بر طبق دستورالعمل های داده شده در دفترچه راهنما در آن حرکت می کند.

۷-۳

جهت دینامیکی Dynamic direction

جهتی است که نیرو در طی تمرین متعارف در آن جهت به صورت شرح داده شده در دفترچه راهنما به کار می رود.

1- Health/fitness training

2- Physical education

4- Third party

۸-۳

جرم بدن **Body mass**

جرم kg ۱۰۰ یا حداکثر جرم تعیین شده برای وزن استفاده کننده در دفترچه استفاده کننده، هر کدام که بزرگتر باشد.

۹-۳

بار درونی **Intrinsic loading**

باری است که ناشی از جرم بدن استفاده کننده می باشد.

۱۰-۳

بار بیرونی **Extrinsic loading**

کلیه بارهایی هستند که حاصل از منابعی غیر از بار ناشی از جرم بدن استفاده کننده می باشند.

۱۱-۳

حداکثر بار تعیین شده **Maximum specified load**

حداکثر باری است که توسط سازنده در دفترچه راهنما تعیین و نشانه گذاری شده است.

۱۲-۳

توان سنج **Ergo meter**

قسمتی از تجهیزات تمرینی می باشد که توان ورودی را بر حسب وات با درستی ویژه که در استاندارد مربوط تعریف شده است؛ اندازه گیری می کند.

یادآوری - این واژه می تواند فقط برای تجهیزات تمرینی که این وضعیت را برآورده می کنند؛ استفاده شود.

۱۳-۳

تجهیزات تمرینی وابسته به سرعت **Speed dependent training equipment**

تجهیزات تمرینی هستند که در آن مقاومت نمی تواند تنظیم شود و متناسب با سرعت می باشند.

مثال - دوچرخه پره دار

۱۴-۳

تجهیزات تمرینی مستقل از سرعت **Speed independent training equipment**

تجهیزات تمرینی هستند که در آن مقاومت با عوامل دیگری غیر از سرعت می تواند تنظیم شود.

مثال - مکانیزم ترمز قابل تنظیم.

۱۵-۳

تجهیزات تمرینی با توان اعمالی **Power driven training equipment**

تجهیزات تمرینی هستند که توسط یک توان خارجی به کار انداخته می شوند.

مثال - موتورهای الکتریکی

۱۶-۳

حالت کنترل ضربان قلبی Heart rate control mode

برنامه ای که امکان می دهد استفاده کننده تمرین را با یک سطح ضربان قلبی از پیش تعیین شده به وسیله تنظیم مقاومت به صورت خودکار با پاسخ ضربان قلبی اش حفظ کند.

۱۷-۳

سیستم اندازه گیری ضربان قلبی Heart rate measurement system

سیستمی که ضربان قلب استفاده کننده را به صورت مجزاء نمایش می دهد.

۱۸-۳

نمایشگر Display

وسیله ای که اطلاعات را برای استفاده کننده فراهم می کند.

۱۹-۳

نقطه فشاری (له شدنی) Squeeze point

محلّی که قسمت های تجهیزات می توانند در برابر یکدیگر، یا در برابر یک سطح ثابت که ممکن است منجر به فشرده شدن قسمت های بدن استفاده کننده/شخص ثالث شوند، حرکت کنند.

۲۰-۳

نقطه برشی Shear point

محلّی که قسمت های تجهیزات می توانند در برابر یکدیگر، یا در برابر یک سطح ثابت که ممکن است منجر به بریده شدن قسمت های بدن استفاده کننده/شخص ثالث شوند، حرکت کنند.

۲۱-۳

چرخه Cycle

به حرکت مربوط به یک کارکرد کامل یک جزء تکی از نقطه شروع تا نقطه شروع فرآیند تکراری اطلاق می-شود.

مثال : یک جزء نوعی می تواند پدال، دسته یا نشیمن گاه باشد.

۲۲-۳

ایستگاه تمرین چندگانه Multiple exercise station

قسمتی از تجهیزات که بیش از یک واحد عملیاتی یا تمرینی را ممکن می سازد.

۴ طبقه بندی

۱-۴ کلیات

تجهیزات باید مطابق با کلاس‌های درستی و کلاس‌های استفاده شرح داده شده در زیر بندهای ۲-۴ و ۳-۴ طبقه بندی شوند.

اگر منظور از استفاده از تجهیزات برای بیش از یک کلاس استفاده باشد آن تجهیزات باید الزامات هر طبقه را برآورده سازند.

۲-۴ کلاس‌های درستی

۱-۲-۴ کلاس‌های درستی فقط برای تجهیزاتی که داده‌های تمرین را نمایش می‌دهند، به کار می‌روند.

۲-۲-۴ کلاس A: تجهیزات دارای درستی زیاد می‌باشند.

۳-۲-۴ کلاس B: تجهیزات دارای درستی متوسط می‌باشند.

۴-۲-۴ کلاس C: تجهیزات دارای درستی کم می‌باشند.

یادآوری- الزامات کلاس‌های درستی در قسمت‌های ویژه تکمیلی این استاندارد ملی ایران نشان داده شده‌اند.

۳-۴ کلاس‌های استفاده

۱-۳-۴ کلاس S (استودیو)^۱: تجهیزات برای استفاده حرفه‌ای و/یا استفاده تجاری می‌باشند.

یادآوری- چنین تجهیزات تمرینی برای استفاده در محلهای تمرین سازمان‌هایی از قبیل تشکل‌های ورزشی، موسسات آموزشی، هتل‌ها، باشگاه‌ها و استودیوها می‌باشند که دسترسی و کنترل آن توسط مالک(شخصی که مسئولیت قانونی دارد)،(مسئول فنی) تنظیم می‌شود.

۲-۳-۴ کلاس H^۲ (خانگی): تجهیزات برای استفاده خانگی می‌باشند.

یادآوری- چنین تجهیزات تمرینی برای استفاده در خانه‌های شخصی می‌باشند که دسترسی و کنترل آن توسط مالک(شخصی که مسئولیت قانونی دارد)، یا مسئول فنی تنظیم می‌شود.

۳-۳-۴ کلاس I: تجهیزات برای استفاده حرفه‌ای و/یا استفاده تجاری می‌باشند که برای استفاده

گسترده اشخاص با نیازهای ویژه (از قبیل ناتوانایی‌های بینایی، شنوایی، فیزیکی یا یادگیری).

چنین تجهیزاتی همچنین باید مطابق با الزامات تجهیزات کلاس S باشند.(به زیر بند ۳-۴-۱ مراجعه شود).

یادآوری- چنین تجهیزات تمرینی برای استفاده در محلهای تمرین سازمان‌هایی از قبیل تشکل‌های ورزشی، موسسات آموزشی، هتل‌ها، باشگاه‌ها و استودیوها می‌باشند که دسترسی و کنترل آن توسط مالک(شخصی که مسئولیت قانونی دارد)، یا مسئول فنی تنظیم می‌شود.

۵ الزامات ایمنی

۱-۵ کلیات

اگر هر یک از الزامات ایمنی قابل کاربرد هستند، تجهیزات باید الزامات استفاده از روش‌های آزمون شرح داده شده در بند ۶ را برآورده کنند.

۲-۵ پایداری تجهیزات

تجهیزات تمرینی ثابت باید در هر جهت، در وضعیت‌های تمرین، جمع کردن و انبارش پایدار باشند. آزمون باید مطابق با زیر بند ۶-۲ باشد.

۳-۵ ساختار بیرونی

۱-۳-۵ لبه‌ها و گوشه‌ها

همه لبه‌ها و گوشه‌های سطوح پشتیبان بدنه باید شعاع حداقل $2/5 \text{ mm}$ داشته باشند. سایر لبه‌های اجزائی که قابل دسترسی استفاده کننده یا شخص غیر مسئول (شخص سوم) هستند باید عاری از پلیسه، گرد شده یا محافظت شده باشند. آزمون مطابق با زیر بند ۶-۳-۱ انجام شود.

۲-۳-۵ انتهای لوله

هنگام آزمون مطابق با زیر بند ۶-۳-۲ انتهای لوله قابل دسترس باید با قسمت‌های تجهیزات یا درپوش، بسته شوند.

در صورت استفاده از درپوش، درپوش‌ها باید در محل‌شان در انتهای آزمون بار تحمل، به صورت شرح داده شده در قسمت‌های قابل کاربرد استاندارد ویژه، باقی بمانند. در صورتی که هیچ آزمون تحملی به صورت شرح داده شده در استاندارد ویژه نیروی بیرون کشیدن درپوش، باید حداقل 20 kN باشد.

۳-۳-۵ نقاط فشاری (له شدنی) و برشی در محدوده فضای قابل دسترسی دست و پا

نقاط فشاری (له شدنی) و برشی بین قطعات متحرک مجاور، بین قطعات متحرک و قطعات ثابت شده یا بین قطعات متحرک و کف زمین باید محافظت شود یا حداقل فاصله 60 mm را داشته باشد، به غیر از موارد زیر:

الف- اگر انگشت‌ها فقط در معرض خطر قرار می‌گیرند؛ فاصله نباید کمتر از 25 mm باشد؛

ب- اگر دسترسی شخص ثالث با وضعیت بدن استفاده کننده جلوگیری می‌شود، و در جایی که استفاده کننده بتواند فوراً حرکت را متوقف کند، فاصله باید حداقل 25 mm باشد؛

پ- اگر زاویه بین دو قسمت مجاور یا بین یک قسمت صلب و قسمت متحرک مجاور همیشه 50° یا بزرگ‌تر باشد، نقطه برشی در نظر گرفته نمی‌شود؛

ت- متوقف کننده‌های باز و قابل مشاهده از شمول نقاط فشاری (له شدنی) خارج می‌شوند، هر چند اگر متوقف کننده قسمتی از

قسمت متحرک است، پس نباید نزدیک‌تر از هر عضو چارچوب ثابت شده در سراسر دامنه حرکت آن، در فاصله نزدیک‌تر از ۲۵ mm حرکت کند.

همه محصولات باید الزامات بالا در طی استفاده را برآورده نمایند.

برای محصولات قابل جمع شدن در طی جمع کردن یا باز کردن، الزامات فوق در صورتی که سه الزام زیر به صورت همزمان برآورده شوند، لغو می‌شوند :

- حرکت ناخواسته در طی جمع کردن، باز کردن، حمل و نقل و/یا انبارش امکان نداشته باشد؛

- دسترسی به نقاط فشاری(له شدنی) و برشی، که در تمام زمان‌ها در میدان دید استفاده کننده می‌ماند؛

- استفاده کننده بتواند حرکت را در هر زمان متوقف کند.

آزمون مطابق با زیر بند ۳-۳-۶ انجام شود.

۴-۳-۵ نقاط فشاری(له شدنی) و برشی همچنین نقاط چرخشی و رفت و برگشتی در محدوده فضای

قابل دسترسی دست و پا

فاصله بین قطعات قابل حرکت و قطعات قابل حرکت مجاور یا قطعات صلب باید حداقل ۶۰ mm باشد بجز در موارد زیر :

الف- اگر انگشت‌ها فقط در معرض ریسک هستند؛ ابعاد باید حداقل ۲۵ mm باشند؛

ب- اگر فاصله بین قطعه متحرک و قطعه ثابت شده، یا بین دو قطعه متحرک در طی استفاده یا تنظیم

تغییر نمی‌کند؛ فاصله باید بیشتر از ۲۵ mm یا کمتر از ۹,۵ mm باشد؛

پ- متوقف کننده‌های باز و قابل مشاهده از شمول خارج می‌شوند، هر چند اگر متوقف کننده جزئی از قسمت متحرک است، پس آن نباید در فاصله‌ای نزدیک‌تر از هر عضو چارچوب ثابت شده در سراسر دامنه حرکت آن در فاصله نزدیک‌تر از ۲۵ mm حرکت کند.

آزمون مطابق با زیر بند ۳-۳-۶ انجام شود.

۵-۳-۵ وزنه‌ها و تمهیدات مقاومتی

دامنه حرکت تمام وزنه‌های وصل شده به تجهیزات تمرینی باید به عملکرد تمرین در نظر گرفته شده، محدود شود. آزمون مطابق با زیر بند ۴-۳-۶ انجام شود.

وزنه‌ها و تمهیدات مقاومتی دارای انرژی ذخیره شده(از قبیل طناب جذب کننده شوک، لوله‌های کششی، فنرهای مکانیکی) باید آزادانه حرکت کنند و به نقطه آغاز برگردند.

وزنه‌ها باید در طی استفاده به طور ایمن باقی باشند.

۴-۵ گیر افتادن استفاده کننده

امکان خروج استفاده کننده در صورتی که نتواند از تجهیزات هنگام استفاده از آن مطابق با دفترچه راهنما، باید وجود داشته باشد.(از قبیل فراهم کردن تمهیدات کمکی نجات)

آزمون مطابق با بند ۴-۶ انجام شود.

۵-۵ اجزای تنظیم و مکانیزم‌های قفل کردن

اجزای تنظیم و مکانیزم‌های قفل کردن بر روی تجهیزات تمرینی ثابت باید به طور ایمن عمل نماید. و به صورت واضح، مشهود و ایمن توسط استفاده کننده قابل دستیابی باشند. امکان تغییر ناخواسته باید حذف شود.

اجزای تنظیم و مکانیزم‌های قفل کننده از قبیل دستگیره‌ها^۱ و اهرم‌ها نباید با گستره حرکت استفاده کننده تداخل داشته باشند.

پین‌های انتخاب وزنه باید با یک وسیله نگهداری برای پیشگیری از تغییر یا حرکت ناخواسته در طی تمرین مجهز باشند.

آزمون مطابق با بند ۵-۶ انجام شود.

۵-۶ طناب‌ها، تسمه‌ها، زنجیرها و اجزای اتصال

۵-۶-۱ کلیات

طناب‌ها، تسمه‌ها، زنجیرها و اجزای اتصال (از قبیل اتصالات حلقوی^۲، قیده‌ها^۳، کارابین‌ها^۴، گیره‌ها^۵ یا وسایل مشابه) باید فاکتور ایمنی در برابر تحمل بار که ۶ برابر حداکثر تنش ممکن که می‌تواند در آن گسترده شود را داشته باشند. طراحی قرقره‌ها و شعاع خم شدن باید مطابق با الزامات قابل کاربرد سازندگان طناب، تسمه یا زنجیر باشد.

طناب‌ها، تسمه‌ها، زنجیرها و اجزای اتصال نباید دچار گسیختگی شوند و عملکرد شرح داده شده در دفترچه استفاده کننده را باید داشته باشند.

آزمون مطابق با بند ۶-۶ انجام شود.

۵-۶-۲ طناب‌ها و تسمه‌ها

انتهای طناب و تسمه باید به صورت حداقل با انتهای تمهیدات پایانه‌ها همتراز باشد و برای بازرسی باید قابل مشاهده باشد.

اتصالات پرس شده نباید در معرض خمش قرار بگیرند.

انتهای طناب و تسمه و دستگیره‌ها نباید لبه‌های تیز یا انتهاهای ساییده شده داشته باشند.

آزمون مطابق با زیر بند ۶-۶ انجام شود.

۵-۶-۳ راهنماهای طناب و تسمه

یک تمهید برای جلوگیری از خلاص شدن ناخواسته یک طناب یا یک تسمه در طی استفاده یا تنظیم باید فراهم شود.

آزمون مطابق با زیر بند ۶-۷ انجام شود.

-
- 1- Knobs
 - 2- Snap links
 - 3- Shackles
 - 4- Carabineers
 - 5- Clamps

۷-۵ نقاط کشش به داخل

نقاط کشش به داخل در طناب یا محرک های تسمه تا ارتفاع ۱۸۰۰ mm باید محافظت شوند مگر در مواردی که اگر فشار سطحی حداکثر 90 N/cm^2 باشد یا هنگامی که دسترسی به نقطه کشش به داخل با بدن استفاده کننده در طی تمرین کردن جلوگیری می شود.

این مورد ممکن است با اطمینان از آن که زاویه حداقل 50° بین طناب و محافظ در تمام وضعیتها حاصل شود. محافظ نباید به همراه قرقره بچرخد. آزمون مطابق با زیر بند ۳-۶-۵ انجام شود.

نقاط کشش به داخل زنجیر، دندهها و چرخ زنجیرها باید مطابق با استاندارد ایران- ایزو شماره ۱۲۱۰۰ محافظت شود.

برای چرخ طیارها، انگشتک آزمون (به شکل ۱ مراجعه شود). هنگام آزمون مطابق با زیر بند ۶-۸ نباید درگیر شود.

۸-۵ دستگیرهها

۱-۸-۵ دستگیرههای یکپارچه

وضعیت گرفتن باید به آسانی قابل تشخیص باشند و برای کاهش لغزش طراحی شوند. (از قبیل نقش دار شده، پوشش داده شده، عاج دار شده) آزمون مطابق با زیر بند ۶-۹ انجام شود.

۲-۸-۵ دستگیرههای کاربردی

هنگام آزمون مطابق با زیر بند ۶-۱۰ دستگیرههای کار بردی نباید جدا شوند. دستگیره های کاربردی باید با سطحی تجهیز شوند که لغزش دست را کاهش بدهد.

۳-۸-۵ دستگیرههای چرخشی

دستگیرههای چرخشی باید در طی استفاده ایمن شوند و برای کاهش دادن لغزش طراحی شوند. (از قبیل نقش دار شده)

آزمون مطابق با زیر بند ۶-۱۱ انجام شود.

۹-۵ آزمون دوام

تجهیزات تمرینی ثابت باید به صورت تعیین شده در دستور العملهای سازنده بعد از انجام آزمون، عمل کنند. آزمون مطابق با زیر بند ۶-۱۲ انجام شود.

۱۰-۵ الزامات آزمون ایزومتریک

اگر تجهیزات تمرینی ثابت برای عمل کردن در یک آزمون ایزومتریک طراحی می شود، بنابر این بار یا نیرو بر روی بدن استفاده کننده با درستی $\pm 10\%$ در گستره اندازه گیری داده شده در دفترچه راهنما باید نمایش داده شود و مقادیر خوانده شده باید بر حسب واحد های SI باشند.

آزمون مطابق با زیر بند ۶-۱۳ انجام شود.

۱۱-۵ سیستم اندازه گیری ضربان قلبی

عمل سیستم اندازه گیری ضربان قلبی در هنگامی که تجهیزات یک سیگنال قابل استفاده از قبیل تپش قلب استفاده کننده را دریافت می کنند، باید بر روی نمایشگر نشان داده شود .
آزمون مطابق با زیر بند ۶-۱۴ انجام شود.

۱۲-۵ حالت کنترل ضربان قلبی

عمل سیستم اندازه گیری ضربان قلبی در هنگامی که تجهیزات یک سیگنال قابل استفاده از قبیل تپش قلب استفاده کننده را دریافت می کنند، باید بر روی نمایشگر نشان داده شود.
فقدان سیگنال ضربان قلبی باید با همان باقی ماندن شدت در شدت یکسان برای حداکثر ۶۰ s را موجب شود و سپس کاهش یابد تا به حداقل شدت رسانده شود. نرخ کاهش باید حداقل ۱۰٪ برای هر فاصله زمانی ۲۰s باشد.
آزمون مطابق با زیر بند ۶-۱۵ انجام شود.

۱۳-۵ ایمنی الکتریکی

بسته به جنبه های الکتریکی و الکترونیکی تجهیزات تمرینی ثابت بر طبق استاندارد ملی ایران شماره ۱-۱۵۶۲ باید باشند. برای وسایل پزشکی استاندارد ملی ایران شماره ۱-۳۳۶۸ باید به کار برده شوند.

۱۴-۵ بار گذاری

۱-۱۴-۵ بارگذاری درونی

هر قطعه از تجهیزات بار گذاری شده با جرم بدن استفاده کننده باید نیروی F معادل $2/5$ برابر جرم بدن را تحمل نمایند.
بعد از آزمون، تجهیزات نباید شکسته شوند و باید همچنان به صورتی که توسط سازنده تعیین شده عمل کنند.
آزمون مطابق با زیر بند ۶-۱۶ انجام شود.

۲-۱۴-۵ بارگذاری بیرونی

هنگام آزمون مطابق با زیر بند ۶-۳-۴ هر قطعه از تجهیزات بار گذاری شده با جرم بدن استفاده کننده و/یا نیروهای عکس العمل یا گشتاورهای استفاده کننده همچنین سایر نیروها یا گشتاورهای ایجاد شده هر منبع دیگری(از قبیل وزنه های اضافی پشتیبانی شده توسط یک پایه)، باید یک نیروی F مطابق با معادله (۱) تحمل نماید:

$$F = [Gk + 1.5 G] \times 2.5 \times 9.81 \text{ m/s}^2 \quad (1)$$

که در این معادله :

F بار بر حسب نیوتن؛

G حداکثر بار بر حسب کیلو گرم که به وسیله سازنده نشان داده می شود(به زیر بند ۵-۱۷ مراجعه شود)؛

Gk بار بر حسب کیلو گرم که به وسیله جرم بدن به پشتیبانی که آزمون می شود اعمال می شود؛

$1/5$ ضریب فاکتور دینامیکی؛

۲/۵ ضریب فاکتور ایمنی می‌باشد.

بعد از آزمون تجهیزات نباید شکسته شوند و باید همچنان به صورتی که توسط سازنده تعیین شده عمل کنند.

آزمون مطابق با زیر بند ۶-۱۷ انجام شود.

۱۵-۵ مراقبت و نگه داری

مراقبت و در صورت کاربرد توصیه‌های نگهداری برای هر قطعه از تجهیزات باید فراهم شود. توصیه‌ها باید حداقل شامل موارد زیر باشند :

الف- توجه هشدار دهنده مبنی بر اینکه اثر سطح ایمنی تجهیزات فقط در صورتی می‌تواند حفظ شود که به‌طور منظم از نظر آسیب و ساییدگی از قبیل طناب‌ها، قرقره‌ها، نقاط اتصال آزمون شوند؛

ب- توصیه ای برای جایگزینی فوری اجزای معیوب و/ یا نگهداری تجهیزات خارج از استفاده تا زمان تعمیر؛

پ- توجه ویژه به اجزای با بیشترین آسیب پذیری نسبت به ساییدگی.
آزمون مطابق با زیر بند ۶-۱۸ انجام شود.

۱۶-۵ دستور العمل های مونتاژ

اگر تجهیزات تمرینی نیاز به مونتاژ دارند، باید با یک دفترچه عرضه شود (به زبان فارسی و برای صادرات به زبان انگلیسی یا کشور خریدار) که دستورالعمل‌های مونتاژ واضح و صحیح مربوط به تجهیزات تمرینی ثابت با تاکید بر مونتاژ ایمن عرضه شود.

اگر تجهیزات تمرینی ثابت نیاز به مونتاژ دارند، فهرستی از ابزارهای مورد نیاز باید فراهم شود.

اگر تجهیزات تمرینی نیاز به مونتاژ دارند، فهرستی از قطعات تفصیلی شامل شماره های قطعه شناسایی باید عرضه شود.

سازنده وزن کلی و مساحت سطح کلی (از قبیل اثر پا) تجهیزات را باید نشان دهد. هنگامی که تجهیزات تمرینی به جایی متصل شده/ لنگر اتکایی^۱ میشوند به عنوان مثال، به دیوار یا کف زمین، دستورالعمل‌های مونتاژ شامل کارکردهای اتصال/لنگر شدن^۲ باید فراهم شود.

سازنده باید حداقل مقدار(نیروهای) که هر اتصال باید پشتیبانی کند را فراهم کند.

آزمون مطابق با زیر بند ۶-۱۸ انجام شود.

۱۷-۵ دستور العمل های کلی استفاده

هر یک از تجهیزات تمرینی ثابت باید دستورالعمل استفاده به زبان فارسی حداقل اطلاعات زیر را به همراه داشته باشند :

الف- نشانی مرکز خدمات به مشتری.

1- Attached/anchored
2- Attaching/anchoring

ب- نشانی کامل سازنده یا وارد کننده.

پ- نشان دادن دامنه کاربرد(به عنوان مثال استفاده داخلی، توضیح کلاس استفاده).

ت- نشان دادن فضای آزاد که باید حداقل 0.6 m بزرگتر از فضای تمرین در جهت‌هایی که به تجهیزات دسترسی پیدا می‌شود، باشد. فضای آزاد همچنین باید شامل فضایی برای دمونتاژ اضطراری باشد. در جایی که تجهیزات در مجاورت یکدیگر قرار می‌گیرند ممکن است مقداری در فضای آزاد به اشتراک گذاشته شود. فضای آزاد و فضای تمرینی باید با یک شکل ارائه شده نمایش داده شود.

ث- اطلاعاتی درباره استفاده صحیح از تجهیزات و ویژگی‌های آن با تاکید بر روی کارکرد ایمن و اهمیت دور نگه داشتن کودکان، بدون حضور سرپرست مسئول کودکان.

ج- دستور العمل‌های تمرینی با توصیه‌های مربوط به وضعیت صحیح بیومکانیکی استفاده کننده بر روی تجهیزات تمرینی ثابت. یک هشدار مبنی بر این که تمرین ناصحیح یا بیش از اندازه ممکن است باعث آسیب‌های وارده به سلامتی شود. دستور العمل‌هایی در خصوص هر نوع تمرین اصلی تجهیزات که برای آن طراحی شده است، باید داده شود.

چ- متنی شامل مشکلات یا پیچیدگی مانورهایی که با شرح مصور همراه باشند.

ح- دستور العملی درباره چگونگی دسترسی استفاده و فرار کردن ایمن از تمهیدات کمکی.

خ- شرح مصور طراحی.

د- هشدار برای تجهیزات ایستای آزاد که باید روی یک پایه پایدار و تراز شده نصب شوند.

ذ- تنظیم بار و سایر تنظیمات تجهیزات (از قبیل تنظیم صندلی).

ر- نشان دادن حداکثر جرم بدن استفاده کننده.

ز- نشان دادن حداکثر جرم وزنه، در صورت کاربرد.

ژ- توضیح داده^۱ نمایش داده شده، در صورت کاربرد.

س- اگر ضربان قلب نمایش داده می‌شود، یک هشدار با محتوای زیر باید داده شود: "**هشدار!** سیستم‌های پایش ضربان قلب ممکن است نادرست باشند. تمرین کردن بیش از اندازه ممکن است باعث آسیب یا مرگ شود. اگر احساس غش می‌کنید تمرین کردن را فوراً متوقف کنید. آزمون مطابق با زیر بند ۶-۱۸ انجام شود.

۱۸-۵ نشانه گذاری

تجهیزات تمرینی ثابت باید به صورت دائمی با حداقل اطلاعات زیر نشانه گذاری شوند :

الف- نام یا نشانه تجاری سازنده، عرضه کننده یا وارد کننده؛

ب- حداکثر جرم استفاده کننده و حداکثر جرم تجهیزات تمرینی برای ایستگاه‌های تمرین مجزا(در صورت کاربرد)؛

پ- کلاس های استفاده S، H یا I و کلاس‌های درستی A، B یا C در صورتی که هر دو کلاس در آن قسمت از این استاندارد تعیین می شوند کلاس ها می توانند ترکیب شوند (از قبیل SA)؛

ت- شماره کُد انحصاری (که شامل اطلاعاتی درباره نوع و سال ساخت می باشد)؛

ث- نماد گرافیکی یا اطلاعات نوشته شده به زبان فارسی، استفاده کننده را به خواندن اطلاعات عرضه شده به وسیله سازنده آگاه کند؛

ج- در صورتی که تجهیزات نیاز به اتصال/اتکایی لنگری برای کارکرد ایمن داشته باشند، برای تجهیزات کلاس S و I یک نماد گرافیکی به صورت کاملاً واضح یا اطلاعات نوشته شده به زبان فارسی باید به کار برده شود.

نمایش مطابقت با این استاندارد به وسیله نشان دادن شماره استاندارد ملی (در صورت اخذ مجوز از سازمان ملی استاندارد ایران) در ارتباط با نماد حرفی کلاس(های) شناسه گذاری(کلاس S، H و I) بر عهده سازنده می باشد.

آزمون مطابق با زیر بند ۶-۱۸ انجام شود.

۶ روش‌های آزمون

۱-۶ شرایط آزمون

همه آزمون‌ها باید تحت شرایط زیر انجام شود :

الف- دمای $C(23 \pm 5)$ ؛

ب- رطوبت نسبی از $\% 55$ درصد تا $\% 75$

۲-۶ آزمون پایداری

۱-۲-۶ آزمون در وضعیت تمرینی

تجهیزات را بر روی یک سطح شیب دار 10_{-0}^{+2} در نامطوب ترین وضعیت قرار دهید. تمرین(هایی) که جرم استفاده کننده را در بر می گیرد، با تجهیزات بار گذاری شده با جرم معادل شخص $kg(100 \pm 5)$ با استفاده حداقل و هم چنین حداکثر بار، در گستره کامل حرکت تمرینی انجام دهید. به اضافه، در صورت کاربرد، تمرین(هایی) که جرم استفاده کننده را در بر نمی گیرد، با استفاده حداقل و هم چنین حداکثر بار، در گستره کامل حرکت تمرینی انجام دهید. تجهیزات در هر آزمون نباید واژگون شود. شخص آزمون کننده نباید خم شود یا سعی کند که بر تعادل وسیله تاثیر بگذارد.

۲-۲-۶ آزمون در وضعیت جمع شده/انبارش

تجهیزات را بر روی یک سطح شیب دار 10_{-0}^{+2} به صورت جمع شده مطابق با دفترچه راهنما، قرار دهید.

تجهیزات در هر آزمون نباید واژگون شود.

۳-۶ ساختار خارجی

۱-۳-۶ آزمون لبه‌ها و گوشه‌ها

با اندازه‌گیری شعاع و آزمون چشمی و لمسی آزمون کنید.

۲-۳-۶ انتهای لوله

این آزمون یک بازرسی چشمی از وسایل برای تصدیق بسته بودن تمام انتهای لوله در فضای قابل دسترس دست و پا بسته می‌باشد.

آزمون کشش به خارج باید در یک حالت شبه استاتیکی با یک وسیله متناسب باید انجام شود.

۳-۳-۶ آزمون نقاط فشاری (له شدگی) و برشی و نقاط چرخشی و رفت و برگشتی

حداقل فاصله بین دو قطعه متحرک یا یک قطعه متحرک و ثابت شده را اندازه‌گیری کنید.

۴-۳-۶ وزنه‌ها و تمهیدات مقاومتی

آزمون عملکردی با استفاده از حداکثر و حداقل مقاومت یا وزنه‌های شامل مقاومت یا وزنه‌های اضافه شده (به عنوان مثال وزنه‌های افزایشی) باید روی حداکثر گستره حرکت انجام شود.

۵-۳-۶ آزمون نقاط کشش به داخل

دستگاه: انگشتک آزمون مطابق با شکل ۱. $HRC \geq 40$ سختی سطح (اندازه‌گیری شده مطابق با استاندارد ملی ایران شماره ۱-۷۸۱۱).

امکان گرفته شدن انگشتک آزمون را با نزدیک کردن پروب انگشتک آزمون به نقاط کشش به داخل تعیین کنید. برای نقاط کشش به داخل محافظت نشده فشار را در حالت عمود بر جهت حرکت در سخت‌ترین وضعیت مکانیزم (به عنوان مثال لبه دور یک قرقره یا حداقل شعاع دندانه). آزمون باید با حداکثر بار انجام شود. فشار در هر قسمت مکانیزم باید حداکثر 90 N/cm^2 باشد.

۴-۶ آزمون گیر افتادن

یک آزمون چشمی و عملکردی برای تعیین امکان گیر افتادن یا نیافتادن استفاده کننده باید انجام شود.

۵-۶ اجزای تنظیم و مکانیزم‌های قفل کردن

یک آزمون چشمی و عملیاتی قبل، در طی و پس از هر آزمون انجام دهید.

۶-۶ آزمون کششی طناب‌ها، تسمه‌ها، زنجیرها و اجزای اتصال

تنش طناب، تسمه‌ها یا زنجیرها همچنین اجزای اتصال را هنگام به کار بردن حداکثر بار مشخص شده به صورت استاتیکی اندازه‌گیری کنید. سپس آزمون کششی را شش مرتبه با حداکثر تنش اندازه‌گیری شده برای کل سیستم عملیاتی انجام دهید.

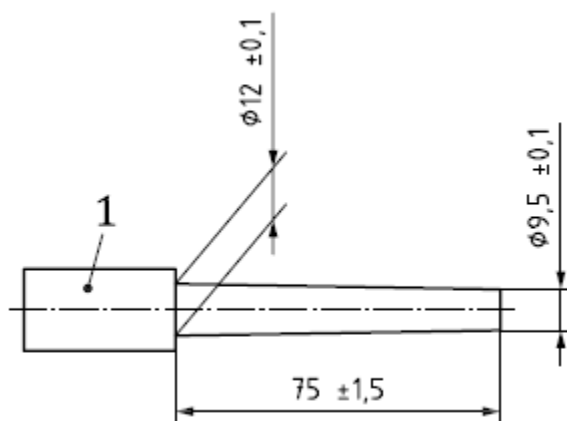
۷-۶ آزمون راهنماهای طناب و تسمه

یک آزمون عملیاتی را انجام دهید

۸-۶ آزمون چرخ های طیار^۱

انگشتک آزمون را (به شکل ۱ مراجعه شود) از تمام جهات برای بررسی امکان نقطه گیر افتادن بین اجزای متحرک و انتقالی که در هنگام کارکرد عادی وجود دارد، قرار دهید. انگشتک آزمون را در بیرون از لبه پوشش محافظت کننده داخل نکنید. گیر افتادن یا نیافتادن انگشتک آزمون را تعیین کنید.

ابعاد بر حسب میلیمتر می باشند.



راهنما:

دسته ۱

مقدار $R_a \leq 0,40 \mu m$

$\geq HRC 40$ سختی سطح (اندازه گیری شده مطابق با استاندارد ملی ایران شماره ۱-۷۸۱۱)

شکل ۱- انگشتک آزمون

۹-۶ آزمون دستگیره های یکپارچه

یک آزمون عملیاتی انجام دهید.

۱۰-۶ تعیین نیروی جدا کننده دستگیره های کاربردی

نیروی $70 N$ را با دقت به دستگیره به وسیله یک وسیله کششی متناسب بکار ببرید.

۱۱-۶ آزمون دستگیره های چرخشی

یک آزمون عملیاتی انجام دهید.

۱۲-۶ آزمون بار دوام

آزمون را در نزدیکترین فرکانس نسبت به تمرین عادی و بدون ضربه در جهات زیر انجام دهید:

الف- کلاس H ۱۲۰۰۰ دوره با بیش از ۸۰٪ گستره حرکت ممکن؛

ب- کلاس S ۱۰۰۰۰۰ دوره با بیش از ۸۰٪ گستره حرکت؛

۱- با حداکثر بار؛

۲- در جهت بار مطابق با دستورالعمل‌های تمرین با ۵۰٪ توان ثابت؛

۳- با فرکانس حرکت مطابق با پیش‌آزمون ۳ نفر با دفترچه راهنما.

اگر تجهیزات ایستگاه تمرین چندگانه را پیشنهاد می‌دهند، آزمون باید با تمام ایستگاه‌ها و عمل‌ها به صورت شرح داده شده در دفترچه راهنما انجام شود.

۱۳-۶ آزمون تجهیزات ایزومتریک

نیرو یا گشتاور خروجی استاتیکی بدن را در وضعیت(های) شرح داده شده در دفترچه راهنما اندازه‌گیری کنید و این مقدار را با مقدار نمایش داده شده مقایسه کنید. آزمون را با استفاده از سه مقدار زیر انجام دهید :

- حداقل؛

- حداکثر؛

- مقدار تصادفی سوم بین این دو نقطه.

۱۴-۶ آزمون سیستم اندازه‌گیری ضربان قلبی

یک آزمون چشمی با استفاده از سیستم اندازه‌گیری ضربان قلبی انجام دهید.

۱۵-۶ آزمون حالت کنترل ضربان قلبی

تجهیزات را در حالت کنترل ضربان قلبی با هدف ۱۲۰ bpm (ضربان در دقیقه) تنظیم کنید. دستگاه را مطابق با ویژگی‌های تولیدکننده به کار ببندید، سپس از یک شبیه‌ساز ضربان قلبی یا یک شخص برای فعال کردن حالت کنترل استفاده کنید. سیگنال را قطع کنید و سپس بررسی کنید که مقاومت یا بار مطابق با الزامات نشان داده شده در زیر بند ۵-۱۲ کاهش یابد. اگر بیشتر از یک سیستم کنترل ضربان قلبی وجود دارد، هر سیستم باید آزمون شود. نشان دهنده ضربان قلبی را به وسیله آزمون چشمی آزمون کنید.

۱۶-۶ آزمون بارگذاری درونی

آزمون را به صورت شبه استاتیکی انجام دهید. بار F را در سخت‌ترین وضعیت هنگامی که مطابق با دستورالعمل‌ها در دفترچه راهنما بر روی یک سطح به مساحت $300 \text{ mm} \times 300 \text{ mm}$ به مدت پنج دقیقه بر روی تجهیزات تمرینی ثابت اعمال کنید. فقط تجهیزاتی که نیاز است برای استفاده عادی لنگر اتکایی شوند باید در طی آزمون ثابت شوند.

۱۷-۶ آزمون بارگذاری بیرونی

آزمون را به صورت شبه استاتیکی انجام دهید. بار F را در سخت‌ترین وضعیت هنگامی که مطابق با دستورالعمل‌ها در دفترچه راهنما به مدت پنج دقیقه بر روی تجهیزات تمرینی ثابت اعمال کنید. بار تعیین شده را

بر روی تجهیزات در حالت تمرین عادی و در وضعیتی که بیشترین کرنش^۱ را بر روی تجهیزات تحمیل می کند، قرار دهید.

هنگامی که سطح تحمل کننده بار تقسیم می شود، بار آزمون را به هر قسمت متناسب با مجموع مساحت سطح در یک زمان اعمال کنید.

بار توصیه می شود از طریق وسیله اعمال بار به گونه ای اعمال شود که وضعیتی که هنگام استفاده از تجهیزات مطابق با دستور العمل های دفترچه راهنما رخ می دهد، را شبیه سازی کند.

۱۸-۶ آزمون مراقبت و نگهداری، دستور العمل های مونتاز، دستور العمل های کلی استفاده و نشانه گذاری

اطلاعات فراهم شده به وسیله سازنده در برابر تجهیزات آزمون شده را تصدیق کنید.

۱۹-۶ گزارش آزمون

گزارش آزمون باید حداقل حاوی اطلاعات زیر باشد :

- الف- نام و نشانی آزمایشگاه آزمون و نام و نشانی محل انجام آزمون، اگر آزمون در جایی غیر از آزمایشگاه انجام شده است؛
- ب- شماره شناسایی انحصاری برای گزارش آزمون^۲ (از قبیل شماره سری)، هر صفحه و شماره مجموع صفحات گزارش؛
- پ- نام و نشانی مشتری؛
- ت- شرح و شناسایی اقلام مورد آزمون؛
- ث- تاریخ دریافت اقلام مورد آزمون و تاریخ (های) انجام آزمون؛
- ج- شناسایی ویژگی آزمون یا شرح روش آزمون یا روش اجرایی؛
- چ- شرح شیوه نمونه برداری در صورت مرتبط بودن؛
- ح- هر گونه انحرافات، اضافات یا استثنائات از ویژگی های آزمون و سایر اطلاعات مربوط به یک آزمون ویژه؛
- خ- اندازه گیری ها، آزمون ها و نتایج بدست آمده به همراه جداول، نمودارها، طرح های دستی و عکس ها به صورت متناسب و هر خرابی شناسایی شده؛
- د- عبارتی درباره عدم قطعیت اندازه گیری (در جایی که مرتبط است)؛
- ذ- امضاء و عنوان یا مهر شخص (اشخاص) پذیرنده مسئولیت فنی گزارش آزمون و تاریخ صدور؛
- ر- عبارتی درباره این که اعتبار نتایج آزمون فقط به موارد آزمون شده مربوط می باشند.

1- Strain

2- unique identification of report

پیوست الف
(اطلاعاتی)

کتابنامه

- [1] IFI/UK 1 04 04, EFDS Inclusive Fitness Initiative Equipment Standards - Stage 2 Edition 2 - May 2006
- [2] Directive 2006/121/EC (REACH) of the European Parliament and of the Council
- [3] Directive 2002/96/EC (WEEE) of the European Parliament and of the Council
- [4] Directive 2002/95/EC (ROHS) of the European Parliament and of the Council
- [5] Directive 2006/66/EC (Battery Directive) of the European Parliament and of the Council
- [6] Directive 2001/95/EC (General Product Safety Directive) of the European Parliament and of the Council
- [7] Directive 2006/95/EC (Low Voltage Directive) of the European Parliament and of the Council
- [8] Directive 2004/108/EC (EMC Directive) of the European Parliament and of the Council
- [9] Directive 2006/42/EC (Machinery Directive) of the European Parliament and of the Council
- [10] Directive 93/42/EEC (Medical Devices) of the European Parliament and of the Council
- [11] Directive 2009/125/EC (Energy related products) of the European Parliament and of the Council