



جمهوری اسلامی ایران
Islamic Republic of Iran
سازمان ملی استاندارد ایران

Iranian National Standardization Organization



استاندارد ملی ایران
۳۵۹۱
تجدیدنظر اول
۱۳۹۵

INSO
3591
1st. Revision
2017

Modification of
ISO 8537: 2016

سرنگ‌های انسولین یک‌بار مصرف سترون
شده، دارای سوزن یا بدون سوزن

**Sterile single-use syringes, with or without
needle, for insulin**

ICS: 11.040.25

استاندارد ملی ایران شماره ۳۵۹۱ (تجدیدنظر اول): سال ۱۳۹۵

سازمان ملی استاندارد ایران

تهران، ضلع جنوب غربی میدان ونک، خیابان ولیعصر، پلاک ۲۵۹۲

صندوق پستی: ۱۴۱۵۵-۶۱۳۹ تهران - ایران

تلفن: ۵-۸۸۸۷۹۴۶۱

دورنگار: ۸۸۸۸۷۱۰۳ و ۸۸۸۸۷۰۸۰

کرج، شهر صنعتی، میدان استاندارد

صندوق پستی: ۳۱۵۸۵-۱۶۳ کرج - ایران

تلفن: ۸-۳۲۸۰۶۰۳۱ (۰۲۶)

دورنگار: ۳۲۸۰۸۱۱۴ (۰۲۶)

رایانامه: standard@isiri.org.ir

وبگاه: <http://www.isiri.gov.ir>

Iranian National Standardization Organization (INSO)

No.1294 Valiasr Ave., South western corner of Vanak Sq., Tehran, Iran

P. O. Box: 14155-6139, Tehran, Iran

Tel: + 98 (21) 88879461-5

Fax: + 98 (21) 88887080, 88887103

Standard Square, Karaj, Iran

P.O. Box: 31585-163, Karaj, Iran

Tel: + 98 (26) 32806031-8

Fax: + 98 (26) 32808114

Email: standard@isiri.org.ir

Website: <http://www.isiri.gov.ir>

به نام خدا

آشنایی با سازمان ملی استاندارد ایران

سازمان ملی استاندارد ایران به موجب بند یک ماده ۳ قانون اصلاح قوانین و مقررات مؤسسه استاندارد و تحقیقات صنعتی ایران، مصوب بهمن ماه ۱۳۷۱ تنها مرجع رسمی کشور است که وظیفه تعیین، تدوین و نشر استانداردهای ملی (رسمی) ایران را به عهده دارد.

تدوین استاندارد در حوزه‌های مختلف در کمیسیون‌های فنی مرکب از کارشناسان سازمان، صاحب‌نظران مراکز و مؤسسات علمی، پژوهشی، تولیدی و اقتصادی آگاه و مرتبط انجام می‌شود و کوششی همگام با مصالح ملی و با توجه به شرایط تولیدی، فناوری و تجاری است که از مشارکت آگاهانه و منصفانه صاحبان حق و نفع، شامل تولیدکنندگان، مصرف‌کنندگان، صادرکنندگان و واردکنندگان، مراکز علمی و تخصصی، نهادها، سازمان‌های دولتی و غیردولتی حاصل می‌شود. پیش‌نویس استانداردهای ملی ایران برای نظرخواهی به مراجع ذی‌نفع و اعضای کمیسیون‌های مربوط ارسال می‌شود و پس از دریافت نظرها و پیشنهادهای در کمیته ملی مرتبط با آن رشته طرح و در صورت تصویب، به عنوان استاندارد ملی (رسمی) ایران چاپ و منتشر می‌شود.

پیش‌نویس استانداردهایی که مؤسسات و سازمان‌های علاقه‌مند و ذی‌صلاح نیز با رعایت ضوابط تعیین شده تهیه می‌کنند در کمیته ملی طرح، بررسی و در صورت تصویب، به عنوان استاندارد ملی ایران چاپ و منتشر می‌شود. بدین ترتیب، استانداردهایی ملی تلقی می‌شود که بر اساس مقررات استاندارد ملی ایران شماره ۵ تدوین و در کمیته ملی استاندارد مربوط که در سازمان ملی استاندارد ایران تشکیل می‌شود به تصویب رسیده باشد.

سازمان ملی استاندارد ایران از اعضای اصلی سازمان بین‌المللی استاندارد (ISO)^۱، کمیسیون بین‌المللی الکتروتکنیک (IEC)^۲ و سازمان بین‌المللی اندازه‌شناسی قانونی (OIML)^۳ است و به عنوان تنها رابط^۴ کمیسیون کدکس غذایی (CAC)^۵ در کشور فعالیت می‌کند. در تدوین استانداردهای ملی ایران ضمن توجه به شرایط کلی و نیازمندی‌های خاص کشور، از آخرین پیشرفت‌های علمی، فنی و صنعتی جهان و استانداردهای بین‌المللی بهره‌گیری می‌شود.

سازمان ملی استاندارد ایران می‌تواند با رعایت موازین پیش‌بینی شده در قانون، برای حمایت از مصرف‌کنندگان، حفظ سلامت و ایمنی فردی و عمومی، حصول اطمینان از کیفیت محصولات و ملاحظات زیست‌محیطی و اقتصادی، اجرای بعضی از استانداردهای ملی ایران را برای محصولات تولیدی داخل کشور و/یا اقلام وارداتی، با تصویب شورای عالی استاندارد، اجباری کند. سازمان می‌تواند به منظور حفظ بازارهای بین‌المللی برای محصولات کشور، اجرای استانداردهای کالاهای صادراتی و درجه‌بندی آن را اجباری کند. همچنین برای اطمینان بخشیدن به استفاده‌کنندگان از خدمات سازمان‌ها و مؤسسات فعال در زمینه مشاوره، آموزش، بازرسی، ممیزی و صدور گواهی سیستم‌های مدیریت کیفیت و مدیریت زیست‌محیطی، آزمایشگاه‌ها و مراکز واسنجی (کالیبراسیون) وسایل سنجش، سازمان ملی استاندارد این‌گونه سازمان‌ها و مؤسسات را بر اساس ضوابط نظام تأیید صلاحیت ایران ارزیابی می‌کند و در صورت احراز شرایط لازم، گواهینامه تأیید صلاحیت به آن‌ها اعطا و بر عملکرد آن‌ها نظارت می‌کند. ترویج دستگاه بین‌المللی یکاها، واسنجی وسایل سنجش، تعیین عیار فلزات گرانبها و انجام تحقیقات کاربردی برای ارتقای سطح استانداردهای ملی ایران از دیگر وظایف این سازمان است.

1- International Organization for Standardization

2- International Electrotechnical Commission

3- International Organization for Legal Metrology (Organisation Internationale de Metrologie Legals)

4-Contact point

5- Codex Alimentarius Commission

کمیسیون فنی تدوین استاندارد

«سرنگ‌های انسولین یک‌بار مصرف سترون شده، دارای سوزن یا بدون سوزن»

(تجدیدنظر اول)

رئیس

میرزایی کجانی، مریم
(دکتری فیزیک)

دبیر

مسلمی، مرتضی
(کارشناسی ارشد الکترونیک)

اعضاء: (اسامی به ترتیب حروف الفبا)

افتخاریان، نسرین سادات
(کارشناسی ارشد شیمی)

باقری، حامد
(دکتری مهندسی پلیمر)

بزرگی کیاسری، اردلان
(کارشناسی مهندسی شیمی)

بیگدلو، اسماعیل
(کارشناسی ارشد صنایع)

پرتوی، عاطفه
(کارشناسی ارشد مهندسی پزشکی)

ثمری، نیما
(کارشناسی مهندسی برق)

راستگو، سمانه
(کارشناسی ارشد شیمی آلی)

زارع منش، شهروز
(کارشناسی ارشد متالوژی)

زرین کلاه، زهره
(کارشناسی ارشد بیومواد)

سمت و /یا محل اشتغال

عضو هیئت علمی - گروه پژوهشی مهندسی پزشکی -
پژوهشگاه استاندارد

مدیر ارشد آزمایشگاه - شرکت آوا پزشک

مسئول فنی - شرکت سها

عضو هیئت علمی - دانشگاه تربیت مدرس

کارشناس مهندسی پزشکی - مؤسسه تحقیقاتی رنگ امیرکبیر

مدیر تولید - شرکت شفا سرنگ

کارشناس فنی آزمایشگاه - آزمایشگاه کیفیت کوشان پارس

کارشناس مهندسی پزشکی - مؤسسه تحقیقاتی رنگ امیرکبیر

مدیر کنترل کیفیت - شرکت لوازم طبی ایران

کارشناس - اداره کل تجهیزات پزشکی

کارشناس - اداره کل تجهیزات پزشکی

اعضاء: (اسامی به ترتیب حروف الفبا)

کارشناس مسئول-گروه پژوهشی مهندسی پزشکی- پژوهشگاه
استاندارد

فرجی، رحیم
(کارشناسی ارشد شیمی)

مسئول آزمایشگاه کنترل کیفیت- شرکت آوا پزشک

کربلائی علی گل، نیره
(کارشناسی ارشد میکروبیولوژی)

مدیر فنی- شرکت اطلس سرنگ

کرم نژادی آذر، ژاله
(کارشناسی ارشد شیمی تجزیه)

رئیس آزمایشگاه- شرکت سپها

کریمی سوره، کیومرث
(کارشناسی ارشد نظارت بر دارو)

مدیر تضمین کیفیت- شرکت لوازم طبی ایران

کیوان، افروز
(کارشناسی ارشد مهندسی صنایع)

کارشناس مسئول- گروه پژوهشی مهندسی پزشکی-
پژوهشگاه استاندارد

معینیان، سید شهاب
(کارشناسی ارشد شیمی)

مدیر کنترل کیفیت- شرکت شفا سرنگ

نعمتی، بتول
(کارشناسی ارشد شیمی)

سرپرست آزمایشگاه فیزیک- شرکت سپها

نقابی، حسن
(کارشناسی فیزیک)

ویراستار

کارشناس مسئول- گروه پژوهشی مهندسی پزشکی-
پژوهشگاه استاندارد

فرجی، رحیم
(کارشناسی ارشد شیمی)

فهرست مندرجات

صفحه	عنوان
ط	پیش گفتار
ی	مقدمه
۱	۱ هدف و دامنه کاربرد
۱	۲ مراجع الزامی
۳	۳ اصطلاحات و تعاریف
۸	۴ انواع سرنگ‌ها
۸	۵ الزامات
۸	۵-۱ الزامات عمومی
۱۰	۵-۲ انتخاب مواد
۱۰	۵-۳ کدبندی رنگ
۱۱	۵-۴ ماده خارجی
۱۱	۵-۴-۱ کلیات
۱۱	۵-۴-۲ حدود مجاز برای اسیدی یا قلیائی بودن
۱۲	۵-۴-۳ حدود مجاز فلزات قابل استخراج
۱۲	۵-۵ روان کاری
۱۲	۵-۵-۱ روان کاری سرنگ
۱۲	۵-۵-۲ روان کاری لوله سوزن
۱۲	۵-۶ ابعاد
۱۲	۵-۶-۱ سیلندر و استاپر پلانجر
۱۲	۵-۶-۲ تکیه‌گاه‌های انگشت
۱۲	۵-۷ پلانجر / استاپر پلانجر
۱۲	۵-۷-۱ کلیات
۱۳	۵-۷-۲ کیپ بودن استاپر پلانجر در سیلندر
۱۳	۵-۸ نازل
۱۳	۵-۸-۱ اتصال مخروطی
۱۳	۵-۸-۲ موقعیت نازل در انتهای سیلندر

صفحه	عنوان
۱۳	۵-۹ لوله سوزن و سوزن‌ها
۱۳	۵-۹-۱ سوزن برای سرنگ‌های نوع ۳ و ۴
۱۳	۵-۹-۲ لوله سوزن برای سرنگ‌های نوع ۵، ۶، ۷ و ۸
۱۴	۵-۹-۳ چسبندگی بین پایه و لوله سوزن
۱۴	۵-۱۰ شرایط محیطی آزمون استاندارد
۱۴	۵-۱۱ عملکرد سرنگ
۱۴	۵-۱۱-۱ فضای مرده
۱۵	۵-۱۱-۲ عدم نشستی در سوزن
۱۵	۵-۱۱-۳ عدم نشستی از پشت استاپر پلانجر
۱۵	۶ بسته‌بندی
۱۵	۶-۱ بسته‌بندی تکی و سرنگ‌های خودکفا
۱۵	۶-۱-۱ کلیات
۱۵	۶-۱-۲ بسته‌های تکی جهت ایجاد سترونی سرنگ (سرنگ‌های نوع ۱، ۳، ۵ و ۷)
۱۶	۶-۱-۳ سرنگ‌های خودکفا با فضای داخلی سترون (سرنگ‌های نوع ۲، ۴، ۶ و ۸)
۱۶	۶-۲ بسته‌های چندتائی (برای سرنگ‌های نوع ۲، ۴، ۶ و ۸)
۱۶	۶-۳ بسته‌بندی ثانویه
۱۷	۷ اطلاعات ارائه شده توسط تولیدکننده
۱۷	۷-۱ کلیات
۱۷	۷-۲ سرنگ‌ها
۱۷	۷-۲-۱ کلیات
۱۷	۷-۲-۲ نشانه‌گذاری تکمیلی برای سرنگ‌های خودکفا (سرنگ‌های نوع ۲، ۴، ۶ و ۸)
۱۷	۷-۳ بسته‌بندی تکی (برای سرنگ‌های نوع ۱، ۳، ۵ و ۷)
۱۸	۷-۴ بسته‌های چندتائی (برای سرنگ‌های نوع ۲، ۴، ۶، ۸)
۱۹	۷-۵ بسته‌بندی ثانویه
۲۰	۷-۶ بسته‌بندی انبارش
۲۱	۷-۷ لفافه حمل و نقل

صفحه	عنوان
۲۲	پیوست الف (الزامی) مایع استخراجی جهت تعیین اسیدی یا قلیائی بودن و فلزات قابل استخراج
۲۳	پیوست ب (الزامی) روش آزمون تعیین نشت هوا از پشت پیستون سرنگ به هنگام مکش (پر کردن سرنگ) و بررسی جدا شدن استاپر از پلانجر
۲۶	پیوست پ (الزامی) روش آزمون تعیین نیروهای مورد نیاز برای شروع حرکت پیستون
۲۹	پیوست ت (الزامی) روش آزمون تعیین فضای مرده
۳۱	پیوست ث (الزامی) روش آزمون تعیین نشت مایع از پیستون سرنگ، محل اتصال نازل و پایه سوزن، یا سوزن و سیلندر به هنگام اعمال فشار
۳۴	پیوست ج (الزامی) روش آزمون تعیین نشت هوا در محل اتصال نازل و پایه سوزن یا سوزن و سیلندر به هنگام مکش (پر کردن سرنگ)
۳۶	پیوست چ (الزامی) آماده سازی مایع استخراجی برای انجام آزمون‌های تبزائی و سمیتزائی
۳۷	پیوست ح (الزامی) اندازه‌های سرنگ و مقیاس‌های درجه‌بندی
۳۹	پیوست خ (آگاهی دهنده) تغییرات اعمال شده در این استاندارد ملی در مقایسه با استاندارد منبع
۴۰	کتاب‌نامه

پیش‌گفتار

استاندارد «سرنگ‌های انسولین یک‌بار مصرف سترون شده، دارای سوزن یا بدون سوزن» که نخستین بار در سال ۱۳۷۳ تدوین و منتشر شد، بر اساس پیشنهادهای دریافتی و بررسی و تأیید کمیسیون‌های مربوط بر مبنای پذیرش استانداردهای بین‌المللی/منطقه‌ای به‌عنوان استاندارد ملی ایران به روش اشاره شده در مورد پ، بند ۷، استاندارد ملی ایران شماره ۵، برای اولین بار مورد تجدیدنظر قرار گرفت و در ششصد و پنجاه و ششمین اجلاس کمیته ملی استاندارد مهندسی پزشکی مورخ ۹۵/۱۲/۰۲ تصویب شد. اینک این استاندارد به استناد بند یک ماده ۳ قانون اصلاح قوانین و مقررات مؤسسه استاندارد و تحقیقات صنعتی ایران، مصوب بهمن ماه ۱۳۷۱، به عنوان استاندارد ملی ایران منتشر می‌شود.

استانداردهای ملی ایران بر اساس استاندارد ملی ایران شماره ۵ (استانداردهای ملی ایران - ساختار و شیوه نگارش) تدوین می‌شوند. برای حفظ همگامی و هماهنگی با تحولات و پیشرفت‌های ملی و جهانی در زمینه صنایع، علوم و خدمات، استانداردهای ملی ایران در صورت لزوم تجدیدنظر خواهد شد و هر پیشنهادی که برای اصلاح و تکمیل این استانداردها ارائه شود، هنگام تجدیدنظر در کمیسیون فنی مربوط مورد توجه قرار خواهد گرفت. بنابراین، باید همواره از آخرین تجدیدنظر استانداردهای ملی ایران استفاده کرد.

این استاندارد جایگزین استاندارد ملی ایران شماره ۳۵۹۱: سال ۱۳۷۳ می‌شود.

این استاندارد ملی بر مبنای پذیرش استاندارد بین‌المللی/منطقه‌ای زیر به روش «ترجمه تغییر یافته» تهیه و تدوین شده و شامل ترجمه تخصصی کامل متن آن به زبان فارسی همراه با اعمال تغییرات با توجه به مقتضیات کشور است.

ISO 8537: 2016 Sterile single-use syringes, with or without needle, for insulin.

مقدمه

این استاندارد سرنگ‌های انسولین با مصارف انسانی و نحوه عملکرد آن‌ها و الزامات مورد نیاز جهت انجام آزمون‌های لازم را توصیف می‌نماید و برای این که محدودیتی برای نوآوری در تکنولوژی و روش‌های مختلف بسته‌بندی ایجاد نشود تنوع در طراحی را مجاز می‌داند.

انتظار می‌رود تولیدکنندگان به هنگام طراحی، توسعه و تولید این گونه سرنگ‌ها از رویکردی مبتنی بر ریسک و مهندسی قابلیت کاربری پیروی نمایند.

این استاندارد الزامات عمومی را به عنوان راهنماهای طراحی برای تولیدکنندگان ارائه نموده و در مورد آن‌ها محدودیت‌هایی را که در ابتدا بر روی آن‌ها اجماع نظر بوده و سپس به طور عملی مورد تایید قرار گرفته حفظ می‌نماید.

این استاندارد مواد مورد استفاده در ساخت و روان‌کاری سرنگ‌های انسولین سترون و سوزن یک‌بار مصرف را تعیین نمی‌کند. چرا که انتخاب این مواد تا حد زیادی به طراحی خاص سرنگ، فرآیند تولید و روش سترون سازی هر تولیدکننده بستگی دارد.

سرنگ انسولین و سوزن باید بر طبق کدهای شناسایی «روش صحیح تولید در ساخت^۱» ملی یا بین‌المللی تولید و سترون سازی شوند.

این استاندارد بر اهمیت این موضوع تاکید دارد که هر سرنگ باید برای فقط یک نوع غلظت انسولین درجه بندی و نشانه‌گذاری شود. چنانچه سرنگ با غلظتی غیر از آن چه سرنگ برای آن طراحی شده است مورد استفاده قرار گیرد مشکلات جدی را سبب می‌شود. خطرات مبتنی بر اشتباهات دوزهای با غلظت بالا (U300 و U500) به مراتب بیشتر از انسولین‌های با غلظت کمتر مثل U40 و U100 است.

وقتی بیش از یک نوع غلظت انسولین در بازار موجود است، بهتر است انسولین با غلظت جدید از شبکه توزیع اختصاصی (خاصی) تامین بشود که احتمال مصرف دوز اشتباه در حد امکان کاهش یابد.

با علم به این که انسولین با غلظت بالا در ویال‌ها در برخی بازارها موجود است، فرمولاسیون‌های جدید در حال توسعه و شبکه‌های توزیع خاص دیگری به غیر از سرنگ برای همه بازارها همیشه مناسب نمی‌باشد. این استاندارد کدهای رنگی جدیدی را برای تمایز بین سرنگ‌های مخصوص انسولین با غلظت‌های بالاتر معرفی می‌کند.

1- Current Good Manufacturing Practices

طرح‌های نمونه‌برداری جهت بازرسی موردنظر در این استاندارد، برای تصدیق طراحی در سطحی مطمئن‌تر می‌باشد. طرح‌های نمونه‌برداری بازرسی، جایگزین سیستم‌های کیفیت تولید عمومی ذکر شده در استانداردهای سیستم‌های کیفیت، به طور مثال، استانداردهای سری ISO 9000, ISO 13485 نمی‌شود.

سرنگ‌های انسولین یک‌بار مصرف سترون شده، دارای سوزن یا بدون سوزن

۱ هدف و دامنه کاربرد

هدف از تدوین این استاندارد، تعیین الزامات و روش‌های آزمون سرنگ‌های خالی سترون شده یک‌بار مصرف، دارای سوزن یا بدون سوزن، ساخته شده از مواد پلاستیکی می‌باشد و فقط برای تزریق انسولین پر شده در آن توسط کاربر به کار می‌رود.

این استاندارد در مورد سرنگ‌های یک‌بار مصرف برای تزریق انسولین با غلظت‌های مختلف به انسان کاربرد دارد.

سرنگ‌های انسولین مشخص شده در این استاندارد بلافاصله بعد از پر شدن، استفاده می‌شوند و برای نگه‌داری طولانی مدت انسولین در نظر گرفته نشده است.

این استاندارد در مورد سرنگ‌های یک‌بار مصرف شیشه‌ای، سرنگ‌هایی که با پمپ کار می‌کنند، سرنگ‌های از پیش پر شده و سرنگ‌هایی که پس از پر شدن، انبار می‌شوند (به طور مثال در کیتی^۱ که در نظر است توسط دارو ساز پر شود) کاربرد ندارد.

۲ مراجع الزامی

در مراجع زیر ضوابطی وجود دارد که در متن این استاندارد به صورت الزامی به آن‌ها ارجاع داده شده است. بدین ترتیب، آن ضوابط جزئی از این استاندارد محسوب می‌شوند.

در صورتی که به مرجعی با ذکر تاریخ انتشار ارجاع داده شده باشد، اصلاحیه‌ها و تجدیدنظرهای بعدی آن برای این استاندارد الزام‌آور نیست. در مورد مراجعی که بدون ذکر تاریخ انتشار به آن‌ها ارجاع داده شده است، همواره آخرین تجدیدنظر و اصلاحیه‌های بعدی برای این استاندارد الزام‌آور است.

استفاده از مراجع زیر برای کاربرد این استاندارد الزامی است:

2-1 ISO 594-1², Conical fittings with a 6 % (Luer) taper for syringes, needles and certain other medical equipment - Part 1: General requirements

یادآوری - استاندارد ملی ایران شماره ۳۹۸۰، سال ۱۳۷۵، ویژگی‌ها و روش‌های آزمون اتصال مخروطی با شیب ۶٪ برای سرنگ‌ها، سوزن‌ها و سایر لوازم پزشکی - قسمت اول: مقررات عمومی با استفاده از استاندارد ISO 594-1، تدوین شده است.

2-2 ISO 3696, Water for analytical laboratory use - Specification and test methods

یادآوری - استاندارد ملی ایران شماره ۱۷۲۸، سال ۱۳۸۱: آب مورد مصرف در آزمایشگاه تجزیه-ویژگی‌ها و روش‌های آزمون با استفاده از استاندارد ISO 3696، تدوین شده است.

2-3 ISO 7864, Sterile hypodermic needles for single use

یادآوری - استاندارد ملی ایران شماره ۳۹۷۹، سال ۱۳۷۵: ویژگی‌ها و روش‌های آزمون سوزن‌های زیرجلدی سترون شده یک-بار مصرف با استفاده از استاندارد ISO 7864، تدوین شده است.

2-4 ISO 9626, Stainless steel needle tubing for the manufacture of medical devices

یادآوری - استاندارد ملی ایران شماره ۳۹۸۱، سال ۱۳۷۵: ویژگی‌ها و روش‌های آزمون لوله‌های سوزن فولاد زنگ نزن برای ساخت لوازم پزشکی و اصلاحیه شماره ۱ با استفاده از استاندارد ISO 9626، تدوین شده است.

2-5 ISO 10993-1, Biological evaluation of medical devices — Part 1: Evaluation and testing within a risk management process

یادآوری - استاندارد ملی ایران شماره ۴۳۰۰، سال ۱۳۷۶: راهنمای گزینش آزمون جهت ارزیابی بیولوژیک یا زیست‌شناسی وسایل پزشکی با استفاده از استاندارد ISO 10993-1، تدوین شده است.

2-6 ISO 11608-1, Needle-based injection systems for medical use - Requirements and test methods - Part 1: Needle-based injection systems

یادآوری - استاندارد ملی ایران شماره ۱-۱۷۰۶۰، سال ۱۳۹۳: سیستم‌های تزریق‌کننده بر مبنای سوزن برای استفاده پزشکی - الزامات و روش‌های آزمون - قسمت ۱: سیستم‌های تزریق بر مبنای سوزن با استفاده از استاندارد ISO 11608-1، تدوین شده است.

2-7 ISO 11608-5, Needle-based injection systems for medical use - Requirements and test methods - Part 5: Automated functions

یادآوری - استاندارد ملی ایران شماره ۵-۱۷۰۶۰، سال ۱۳۹۳: سیستم‌های تزریق‌کننده بر مبنای سوزن برای استفاده پزشکی - الزامات و روش‌های آزمون - قسمت ۵: کارکرد خودکار با استفاده از استاندارد ISO 11608-5، تدوین شده است.

2-8 ISO 14971, Medical devices — Application of risk management to medical devices

2-9 ISO 15223-1:2012, Medical devices — Symbols to be used with medical device labels, labelling and information to be supplied — Part 1: General requirements

2-10 ISO 23908, Sharps injury protection — Requirements and test methods — Sharps protection features for single-use hypodermic needles, introducers for catheter and needles used for blood sampling

2-11 ISO/IEC 80369-7, Small bore connectors for liquids and gases in healthcare applications — Part 7: Connectors with 6 % (Luer) taper for intravascular or hypodermic applications (under development)

2-12 IEC 62366-1, Medical devices — Part 1: Application of usability engineering to medical devices

2-13 JIS T 3210, Sterile injection syringes

۳ اصطلاحات و تعاریف

در این استاندارد اصطلاحات و تعاریف زیر به کار می‌رود.
یادآوری - نام‌گذاری برخی از اجزاء سرنگ‌های یک‌بار مصرف در شکل ۲ نشان داده شده است.

۱-۳

کلاهک سوزن

needle cap

پوششی است که برای حفاظت فیزیکی لوله سوزن قبل از استفاده و برای حفظ سترونی سوزن سرنگ‌های دارای لوله سوزن ثابت (نوع ۸) در نظر گرفته شده است.

۲-۳

استاپر پلانجر

plunger stopper

جزئی که به انتهای جلویی پلانجر متصل است و انتهای باز سیلندر سرنگ را می‌بندد.

۳-۳

کلاهک پلانجر

plunger cap

در صورت وجود، پوششی است که برای حفظ سترونی سرنگ و پوشاندن قسمت بیرون مانده پلانجر و محل فشار آن در نظر گرفته شده است.

۴-۳

خط نمایانگر

fiducial line

لبه جلویی استاپر پلانجر (زیربند ۲-۳)، که در تماس با سیلندر سرنگ و عمود بر آن بوده و هنگامی که پیستون به طور کامل در سیلندر فرو می‌رود، با خط صفر روی سیلندر هم‌راستا می‌باشد.

۵-۳

ظرفیت درجه‌بندی شده

graduated capacity

حجم آب خارج شده از سرنگ با دمای 18°C تا 28°C ، هنگامی که خط نمایانگر پیستون (زیربند ۳-۴) فاصله یا فواصل درجه‌بندی مشخص شده را می‌پیماید.

۶-۳

ظرفیت درجه‌بندی کل

total graduated capacity

ظرفیت سرنگ در دورترین خط درجه‌بندی از خط درجه‌بندی صفر می‌باشد. یادآوری - ظرفیت درجه‌بندی کل ممکن است برابر یا بزرگتر از ظرفیت اسمی باشد.

۷-۳

پیستون

piston

مجموعه اجزاء پلانجر و استاپر پلانجر (زیربند ۳-۲) است.

۸-۳

بسته‌بندی تکی

unit packaging

بسته‌بندی که برای حفظ سترونی در نظر گرفته شده است.

۹-۳

سرنگ خودکفا

self-contained syringe

سرنگ با کلاهک‌های محافظ انتهایی که این کلاهک‌ها از سترون بودن داخل سرنگ محافظت می‌کنند.

یادآوری - کلاهک‌های محافظ انتهایی ممکن است کلاهک پلانجر (زیربند ۳-۳)، کلاهک نازل یا کلاهک سوزن (زیربند ۳-۱) باشد.

۱۰-۳

بسته‌بندی ثانویه

user packaging

بسته‌بندی که شامل یک یا چند بسته‌بندی تکی بوده و با اطلاعاتی برای کاربر برچسب گذاری شده است.

۱۱-۳

طول سوزن

needle length

طول مؤثر سوزن.

یادآوری - طول مؤثر سوزن در شکل ۱ نشان داده شده است.

۱۲-۳

کلاهک نازل

nozzle cap

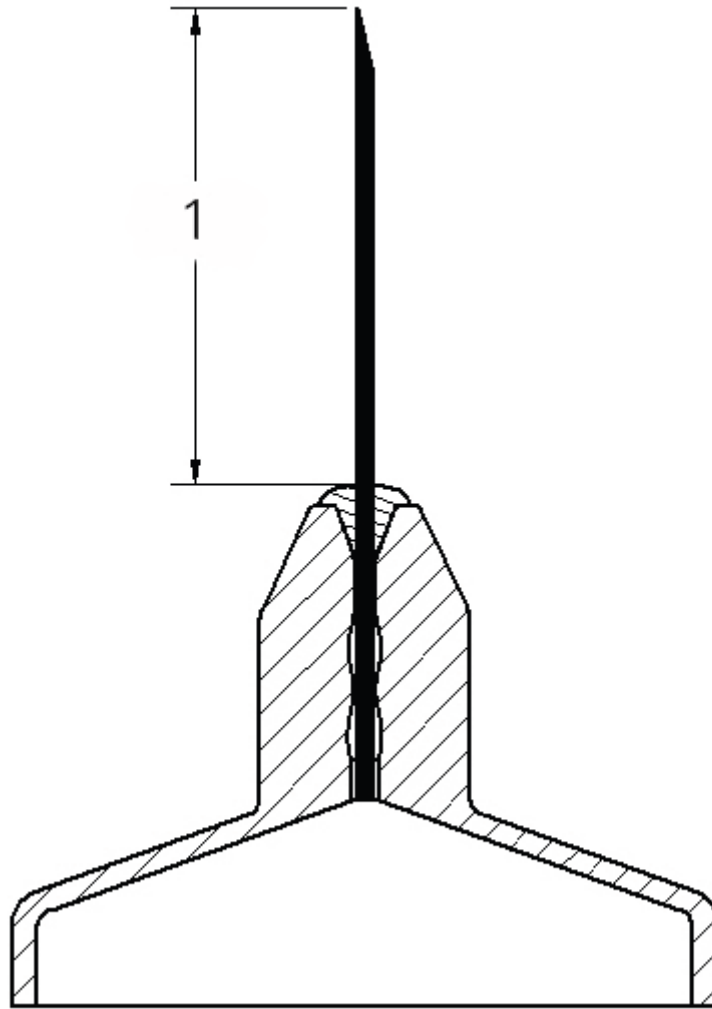
غلافی که برای حفاظت فیزیکی نازل سرنگ قبل از استفاده در نظر گرفته شده است.

۱۳-۳

حرکت انتقالی پلانجر

plunger delivery

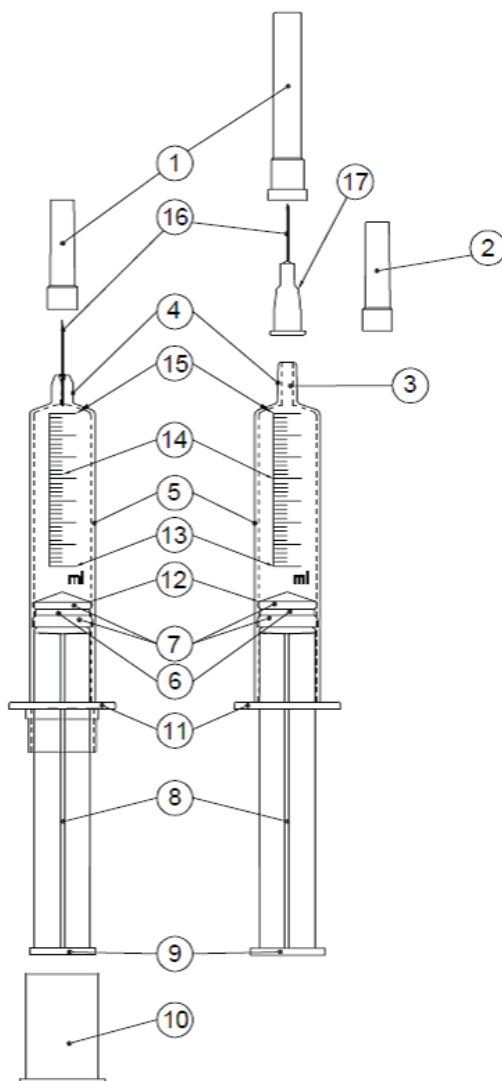
مکانیزمی که استاپر پلانجر (زیربند ۲-۳) را جلو می‌برد تا محصول دارویی را تخلیه نماید.



راهنما:

1 طول سوزن

شکل ۱- طول سوزن



راهنما:

ظرفیت اسمی	13	آب بندها	7	کلاهک سوزن	1
خطوط درجه بندی	14	پلانجر	8	کلاهک نازل	2
خط صفر	15	محل فشار	9	مجرای نازل	3
لوله سوزن	16	کلاهک پلانجر	10	نازل	4
پایه سوزن	17	تکیه گاه های انگشت	11	سیلندر	5
		خط نمایانگر	12	استاپر پلانجر	6

یادآوری - این شکل فقط برای نشان دادن اجزاء سرنگ در نظر گرفته شده است. پیستون ممکن است ساختاری یکپارچه باشد یا نباشد و ممکن است بیش از یک آب بند داشته باشد.

شکل ۲- شکل شماتیک سرنگ انسولین یک بار مصرف

۴ انواع سرنگ‌ها

نوع سرنگ باید به شرح زیر شناسایی شود:

نوع ۱- سرنگ‌های فاقد سوزن، دارای اتصال مخروطی نرینه با شیب ۶٪ که در بسته‌های تکی بسته‌بندی می‌شوند؛

نوع ۲- سرنگ‌های فاقد سوزن، دارای اتصال مخروطی نرینه با شیب ۶٪ که با کلاهک‌های محافظ انتهایی بسته‌بندی می‌شوند؛

نوع ۳- سرنگ‌های دارای سوزن جدا یا قابل جدا شدن، با اتصال مخروطی نرینه با شیب ۶٪ که در بسته‌های تکی بسته‌بندی می‌شوند؛

نوع ۴- سرنگ‌های دارای سوزن جدا یا قابل جدا شدن، با اتصال مخروطی نرینه با شیب ۶٪ که با کلاهک‌های محافظ انتهایی بسته‌بندی می‌شوند؛

نوع ۵- سرنگ‌هایی به غیر از اتصال مخروطی با شیب ۶٪ و با سوزنی که قرار نیست از سرنگ جدا شود و در بسته‌های تکی، بسته‌بندی می‌شوند؛

نوع ۶- سرنگ‌هایی به غیر از اتصال مخروطی با شیب ۶٪ و با سوزنی که قرار نیست از سرنگ جدا شود و با کلاهک‌های محافظ، بسته‌بندی می‌شوند؛

نوع ۷- سرنگ‌های مجهز به لوله سوزن ثابت که در بسته‌های تکی بسته‌بندی می‌شوند؛

نوع ۸- سرنگ‌های مجهز به لوله سوزن ثابت که با کلاهک‌های محافظ انتهایی بسته‌بندی می‌شوند.

یادآوری - این استاندارد، مشخصات هشت نوع سرنگ را برای شکل‌های متفاوت محصول ارائه می‌دهد.

۵ الزامات

۱-۵ الزامات عمومی

الزامات عمومی ذکر شده در زیر به عنوان رهنمودهای طراحی برای تولیدکنندگان در نظر گرفته می‌شود:

الف- با توجه به احتمال وجود غلظت‌های متعدد انسولین و سرنگ‌های با غلظت معین، تولیدکننده باید برای به حداقل رساندن احتمال وقوع خطاهای تزریق دارو با مقدار اشتباه، استراتژی‌هایی را اتخاذ نماید؛

ب- باید به روش‌های بصری نشان داده شود که سرنگ، مخصوص انسولین با چه غلظتی می‌باشد؛

همچنین بهتر است به روش‌های غیرچشمی (به طور مثال حس لامسه) هم نشان داده شود که سرنگ، مخصوص انسولین با چه غلظتی می‌باشد.

پ- سرنگ‌های طراحی شده برای غلظت معینی از انسولین (به‌طور مثال U100) باید به اندازه کافی از نظر ظاهری از دیگر سرنگ‌های مقاصد خاص متفاوت باشند. این تفاوت باید بر اساس ارزیابی ریسک تعیین شود و از طریق یک آزمون صحه‌گذاری، قابلیت کاربری آن تأیید گردد؛

ت- سرنگ و سوزن باید عاری از نقایص تاثیر گذار در ایمنی، کارایی و ظاهر آن‌ها باشند؛

ث- مقیاس سرنگ باید بر اساس واحدهای یک غلظت انسولین درجه‌بندی شود. درجه‌بندی مقیاس سرنگ و شماره‌گذاری زینه‌ها^۱ باید از طریق آنالیز ریسک تعیین شود و به وسیله آزمون صحه‌گذاری، قابلیت کاربری آن تأیید گردد؛

یادآوری ۱- جهت اطلاعات بیشتر در مورد درجه‌بندی و شماره‌گذاری سرنگ‌های U40 و U100 به پیوست ح مراجعه شود.

ج- ظرفیت اسمی سرنگ باید بر حسب میلی‌لیتر مشخص شود؛

چ- رواداری ظرفیت درجه‌بندی شده باید مطابق با جدول ح-۱ باشد؛

رواداری ظرفیت درجه‌بندی شده از پرکردن آب تا ظرفیت اسمی و سپس تخلیه کامل آن به‌دست می‌آید.

ح- سرنگ‌های تخصیص یافته جهت استفاده با وسایل یا لوازم جانبی که عملکرد خودکاری را فراهم می‌آورند (به‌طور مثال فرو رفتن و بیرون آمدن خودکار سوزن) باید با الزامات استانداردهای ISO 11608-1 و ISO 11608-5 مطابقت داشته باشند؛

خ- سرنگ‌های دارای محافظ مخصوص اجسام تیز (یکپارچه با سرنگ یا به صورت افزودن به آن) باید با استاندارد ISO 23908 مطابقت داشته باشند؛

د- سرنگ‌های دارای اتصال مخروطی باید با استاندارد ISO 80369-7 مطابقت داشته باشند؛

ذ- طول سیلندر باید به اندازه‌ای باشد که امکان خروج حباب‌های هوا، بدون آن که بر ظرفیت اسمی سرنگ تأثیری داشته باشد، فراهم شود؛

یادآوری ۲- این الزام می‌تواند، به‌طور مثال، با برآورده کردن الزامات زیربند ۵-۶-۱ اثبات شود.

ر- تکیه‌گاه‌های انگشت سرنگ باید اندازه، شکل و استحکام مناسب برای هدف موردنظر داشته باشند. مشخصات طراحی برای تکیه‌گاه‌های انگشت باید به وسیله آنالیز ریسک تعیین شود و به وسیله آزمون صحه‌گذاری، قابلیت کاربری آن تأیید گردد؛

ز- مواد مورد استفاده در سرنگ باید مطابق استاندارد ISO 10993-1 آزمون و تأیید شود؛

ژ- سرنگ‌های خودکفا با فضای داخلی سترون و سرنگ‌های عرضه شده در بسته‌بندی‌های تکی، باید تحت یک فرآیند سترونی صحه‌گذاری شده، قرار گیرند.

برای آزمون این خصوصیات، تولیدکننده می‌تواند از مایع استخراجی که طبق پیوست چ تهیه می‌شود، استفاده کند.

۲-۵ انتخاب مواد

در رابطه با انتخاب مواد:

- مواد استفاده شده برای ساخت سیلندر سرنگ باید به اندازه کافی شفاف باشد تا امکان خواندن مقدار مصرفی دارو را فراهم کند و حباب‌های هوا بدون مشکل دیده شوند؛ و

- مواد استفاده شده برای ساخت سرنگ‌ها و سوزن‌ها (از جمله روان‌کننده) و بسته‌بندی نباید در شکل نهایی خود پس از سترونی و تحت شرایط استفاده موردنظر، تاثیر منفی بر ایمنی و کارایی و ترکیب انسولین داشته باشد. همچنین ترکیب انسولین هم نباید تاثیر منفی بر خواص فیزیکی یا شیمیایی مواد مورد استفاده در ساخت سرنگ داشته باشد.

۳-۵ کدبندی رنگ

کدبندی رنگ سرنگ‌ها برای استفاده با غلظت معینی از انسولین، به شرح زیر می‌باشد:

- سیلندر سرنگ انسولین باید شفاف بوده و رنگ درجه‌بندی‌های روی آن کاملاً متمایز از بدنه سرنگ باشد؛

- رنگ مورد استفاده جهت نشان دادن غلظت انسولین باید حداقل بر روی یکی از اجزای سرنگ به جزء بدنه سیلندر نشان داده شود؛

- برای سرنگ‌های انسولین با سوزن ثابت، رنگ کلاهدک سوزن باید رنگ تعیین شده برای غلظت انسولین باشد؛

- کدبندی رنگ مورد استفاده در سرنگ‌ها باید بر روی بسته‌بندی ثانویه و در صورت امکان، روی بسته‌بندی تکی، تکرار و تشریح شود؛

یادآوری ۱- وجود کدبندی رنگ بر روی سرنگ یا بسته‌بندی آن موجب رفع مسئولیت کاربر در خصوص بررسی غلظت انسولین نشانه‌گذاری شده روی سرنگ نمی‌شود.

- هیچ رنگ اضافی دیگری، غیر از سیاه و سفید، نباید بر روی سیلندر سرنگ استفاده شود.

یادآوری ۲- اظهار این مطلب که وجود رنگ قرمز بر روی سیلندر سرنگ‌های موجود در بازار، بیانگر انسولین با قدرت ۴۰ می‌باشد از این قاعده مستثنی است.

- رنگ‌های اختصاص داده شده برای نشان دادن غلظت انسولین باید به شرح زیر باشد:

- قرمز برای U40؛

- نارنجی برای U100.

رنگ‌های زیر به منظور جلوگیری از تنوع منطقه‌ای و برای جلوگیری از استفاده از یک رنگ برای غلظت‌های مختلف و یا رنگ‌های مختلف برای یک غلظت داده می‌شود:

- آبی روشن برای U200؛

- زرد برای U300؛

- بنفش برای U400؛

- سبز برای U500.

در مورد رنگ‌هایی که بعد از این شناخته می‌شود و هر رنگ جدید دیگری که انتخاب می‌گردد، اطلاعات کامل تهیه شده برای کاربران باید از نظر مخاطره‌آمیز بودن، بر اساس استاندارد ISO 14971 و از نظر قابلیت کاربری، بر اساس استاندارد IEC 62366-1، بررسی شوند.

یادآوری ۳- این محدودیت‌های رنگ برای سوزن‌های قابل جدا شدن کاربرد ندارد.

۴-۵ ماده خارجی^۱

۱-۴-۵ کلیات

سطوحی از سرنگ و سوزن که در تماس با انسولین قرار می‌گیرد باید تمیز و عاری از هرگونه ماده خارجی باشد.

یادآوری - انطباق با این الزام از طریق بازرسی توسط یک فرد با دید طبیعی (یا تصحیح شده به دید طبیعی)، بدون بزرگنمایی، تعیین می‌شود.

۲-۴-۵ حدود مجاز برای اسیدی یا قلیائی بودن

مقدار pH آب مقطر در تماس با سرنگ نباید بیش از یک واحد تغییر کند.

انطباق با این الزام می‌تواند با آماده کردن محلول‌های شرح داده شده در پیوست الف اثبات شود. نتایج باید نشان دهد که مقدار pH مایع استخراجی سرنگ با مقدار pH مایع شاهد، در حد یک واحد اختلاف دارد.

یادآوری - مقدار pH هر دو محلول می‌تواند با یک pH متر پتانسیومتری آزمایشگاهی با استفاده از یک الکتروود معمولی تعیین شود.

1- Extraneous matter

۳-۴-۵ حدود مجاز فلزات قابل استخراج

وقتی از روش اسپکتروسکوپی جذب اتمی یا روش معادل استفاده می‌شود، مجموع فلزات سرب، قلع، روی و آهن، در محلول استخراجی نباید بیش از ۵ mg/kg باشد. همچنین مقدار کادمیم نباید از ۰/۱ mg/kg بیشتر باشد.

انطباق با این الزام می‌تواند با آماده کردن محلول‌های شرح داده شده در پیوست الف و آزمون آن‌ها با استفاده از یک روش میکروآنالیز شناخته شده، به طور مثال به وسیله روش جذب اتمی، اثبات شود.

۵-۵ روان کاری

۱-۵-۵ روان کاری سرنگ

چنانچه سطوح داخلی سرنگ، از جمله استاپر پلانجر، روان کاری می‌شود، روان کننده نباید بر روی سطح داخلی سرنگ، قطرات مایع تشکیل دهد.

۲-۵-۵ روان کاری لوله سوزن

اگر لوله سوزن روان کاری می‌شود، روان کننده نباید برای فردی با دید طبیعی یا دید تصحیح شده به دید طبیعی، به صورت قطرات ریز مایع روی سطوح خارجی سوزن قابل مشاهده باشد.

۶-۵ ابعاد

۱-۶-۵ سیلندر و استاپر پلانجر

طول سیلندر باید به اندازه‌ای باشد که ظرفیت قابل استفاده سرنگ یا ۱۰٪ بیش از ظرفیت اسمی باشد، یا پلانجر بتواند تا ۳ mm پائین‌تر از نشانه‌گذاری مقیاس حرکت کند، هر کدام که کمتر باشد.

۲-۶-۵ تکیه‌گاه‌های انگشت

در انتهای باز سیلندر تکیه‌گاه‌های انگشت باید به گونه‌ای تعبیه شوند که هرگاه سرنگ خالی در حالت پایدار (تعادل) در امتداد سطحی هموار و شیب دار که زاویه شیب آن نسبت به افق ۱۰° است قرار می‌گیرد مانع از غلطیدن سرنگ بر روی آن سطح شوند. این استقرار باید به گونه‌ای باشد که محور سیلندر سرنگ بر راستای سطح شیب‌دار، عمود باشد.

۷-۵ پلانجر / استاپر پلانجر

۱-۷-۵ کلیات

طراحی پلانجر و محل فشار در انتهای پلانجر باید به گونه‌ای باشد که وقتی سیلندر در یک دست نگاه داشته شود، پلانجر با شست همان دست بتواند فشار داده شود. استاپر پلانجر در طول انجام آزمون شرح داده شده در پیوست ب، نباید از پلانجر جدا شود.

قسمت بیرون مانده پلانجر و شکل محل فشار آن باید به گونه‌ای باشد که وقتی پلانجر کاملاً در سیلندر وارد می‌شود بتوان بدون مشکل آن را بیرون کشید.

۲-۷-۵ کیپ^۱ بودن استاپر پلانجر در سیلندر

هنگامی که سرنگ از آب پر می‌شود و در هر دو جهت عمودی نگاه داشته می‌شود (به طور مثال انتهای سوزن بالا یا پائین)، پلانجر نباید تحت تأثیر نیروی گرانش اعمال شده بر مجموعه پلانجر و آب در سیلندر، حرکت کند. هنگامی که طبق دستورالعمل تولیدکننده، سوزن به طور ایمن روی سرنگ نصب می‌شود، نیروی مورد نیاز جهت به حرکت درآوردن پلانجر برای خارج کردن آب از سرنگ نباید بیش از ۱۵ N باشد.

یادآوری - انطباق با این الزام می‌تواند با استفاده از روش شرح داده شده در پیوست پ اثبات شود.

کیپ بودن استاپر پلانجر در سیلندر بهتر است به گونه‌ای باشد که استاپر پلانجر در تمام محدوده حرکت در داخل سیلندر، نرم و راحت بلغزد.

۸-۵ نازل

۱-۸-۵ اتصال مخروطی

اتصال مخروطی نرینه نازل سرنگ در سرنگ‌های نوع ۱، ۲، ۳ و ۴ باید مطابق با الزامات استاندارد ISO 594-1 باشد.

۲-۸-۵ موقعیت نازل در انتهای سیلندر

نازل سرنگ باید در موقعیت مرکزی قرار گیرد، یعنی باید هم‌محور با سیلندر باشد.

۹-۵ لوله سوزن و سوزن‌ها

۱-۹-۵ سوزن برای سرنگ‌های نوع ۳ و ۴

سوزن برای سرنگ‌های نوع ۳ و ۴ باید با الزامات استاندارد ISO 7864 مطابقت داشته باشد.

۲-۹-۵ لوله سوزن برای سرنگ‌های نوع ۵، ۶، ۷ و ۸

لوله سوزن برای سرنگ‌های نوع ۵، ۶، ۷ و ۸ باید با الزامات استاندارد ISO 9626 مطابقت داشته باشد.

نوک سوزن باید با الزامات استاندارد ISO 7864 مطابقت داشته باشد.

طول سوزن باید همان‌طور که در شکل ۱ نشان داده شده است، اندازه‌گیری شود. طول قسمت مؤثر سوزن باید در محدوده $\pm 1,25 \text{ mm}$ نسبت به اظهار تولیدکننده باشد.

۳-۹-۵ چسبندگی بین پایه و لوله سوزن

چسبندگی بین پایه و لوله سوزن باید حداقل نیروی جداشدگی نشان داده شده در جدول ۱ را تحمل کند.

جدول ۱ - حداقل نیروی چسبندگی بین پایه و لوله سوزن برای اندازه‌های مختلف سوزن

قطر خارجی اسمی سوزن mm	حداقل نیروی جداشدگی
≥ 0.33	۲۲ N (۵ lbs)
< 0.33	۱۱ N (۲.۵ lbs)

۱۰-۵ شرایط محیطی آزمون استاندارد

قبل از انجام آزمون، نمونه‌ها باید تحت دمای بین 18°C تا 28°C و رطوبت نسبی بین $25\% \text{ RH}$ تا $75\% \text{ RH}$ قرار گیرند. مگر این که به صورت دیگری مشخص شده باشد.

۱۱-۵ عملکرد سرنگ

۱-۱۱-۵ فضای مرده

به منظور کاهش هدر رفت دارو و نیز کاهش انتقال عوامل عفونی، بهتر است فضای مرده حداقل مقدار را داشته باشد.

فضای مرده نباید بیشتر از مقادیر داد شده در جدول ۲، باشد.

یادآوری - با استفاده از روش‌های شرح داده شده در پیوست ت می‌توان انطباق با این الزام را اثبات نمود.

جدول ۲- حداکثر فضای مرده

حداکثر فضای مرده ml	نوع سرنگ
۰.۰۷	۱ و ۲
۰.۱۰	۳ و ۴
۰.۰۲	۵ و ۶
۰.۰۱	۷ و ۸

۵-۱۱-۲ عدم نشتی در سوزن

میزان نشتی آب از محل اتصال نازل سرنگ و پایه سوزن یا سرنگ و لوله سوزن (بسته به نوع سرنگ) نباید به حدی باشد که بتواند در مدت S ۳۰، قطره آماده افتادن تشکیل دهد.

یادآوری ۱- انطباق با این الزام می‌تواند با استفاده از روش شرح داده شده در پیوست ث اثبات شود.

در محل اتصال نازل سرنگ و پایه سوزن یا سرنگ و لوله سوزن (بسته به نوع سرنگ) نباید حباب‌های مداوم هوا تشکیل شود.

یادآوری ۲- انطباق با این الزام می‌تواند با استفاده از روش شرح داده شده در پیوست ج اثبات شود.

۵-۱۱-۳ عدم نشتی از پشت استاپر پلانجر

نشت آب در پشت آب‌بند پیستون، نباید وجود داشته باشد.

یادآوری ۱- انطباق با این الزام می‌تواند با استفاده از روش شرح داده شده در پیوست ث اثبات شود.

نشت هوا در پشت آب‌بند استاپر پلانجر نباید وجود داشته باشد و همچنین هنگام خواندن فشار، نباید افت فشاری در مانومتر مشاهده گردد.

یادآوری ۲- انطباق با این الزام می‌تواند با استفاده از روش شرح داده شده در پیوست ب نشان داده شود.

۶ بسته‌بندی

۶-۱ بسته‌بندی تکی و سرنگ‌های خودکفا

۶-۱-۱ کلیات

سرنگ‌های نوع ۱، ۳، ۵ و ۷ باید در بسته‌های تکی، بسته‌بندی شوند و سرنگ‌های نوع ۲، ۴، ۶ و ۸ باید به صورت سرنگ‌های خودکفا بسته‌بندی شوند.

۶-۱-۲ بسته‌های تکی جهت ایجاد سترونی سرنگ (سرنگ‌های نوع ۱، ۳، ۵ و ۷)

سرنگ به همراه سوزن (در صورت وجود)، باید به صورت مجزا، در بسته‌های تکی که سترونی سیلندر را حفظ می‌نماید، بسته‌بندی شود.

برای سرنگ‌های نوع ۳، ۵ و ۷، سوزن باید با یک کلاهک محافظ سوزن همراه باشد.

سوزن سرنگ‌های نوع ۳ می‌تواند در بسته‌بندی جداگانه داخل بسته‌بندی تکی قرار گیرد.

مواد و طراحی بسته‌های تکی نباید بر محتویات خود اثر سویی داشته باشند و باید از موارد زیر اطمینان حاصل شود:

- الف- تحت شرایط نگهداری خشک، تمیز با تهویه مناسب، سترونی محتویات حفظ شود؛
- ب- به هنگام باز کردن و خارج کردن از داخل بسته‌بندی، خطر آلوده شدن محتویات، حداقل باشد؛
- پ- به هنگام جابجایی عادی، حمل و نقل و انبارش، محافظت کافی از محتویات صورت بگیرد؛
- ت- پس از باز شدن بسته‌بندی، بستن و آب‌بندی مجدد بسته‌بندی به راحتی امکان پذیر نباشد و باید مشخص باشد که بسته‌بندی، باز شده است.

۳-۱-۶ سرنگ‌های خودکفا با فضای داخلی سترون (سرنگ‌های نوع ۲، ۴، ۶ و ۸)

این سرنگ‌ها باید با یک کلاهک سوزن و یک کلاهک پلانجر همراه باشند.

مواد و طراحی این گونه سرنگ‌ها باید موارد زیر را تضمین نماید:

- الف- در شرایط نگهداری خشک، تمیز با تهویه مناسب، سترونی اجزاء داخلی سرنگ (شامل سوزن، قسمت بیرون مانده پلانجر و محل فشار آن، مسیر عبور مایع در سرنگ و سوزن، در صورت مجهز بودن به سوزن) باید حفظ شود؛
- ب- هنگام برداشتن کلاهک‌های محافظ انتهایی، خطر آلوده شدن اجزاء سرپوشیده، (سوزن، قسمت بیرون مانده پلانجر و محل فشار آن)، حداقل باشد؛
- پ- به هنگام جابجایی عادی، حمل و نقل و انبارش، از مسیر عبور مایع در سرنگ و سوزن (در صورت وجود)، محافظت کافی صورت گیرد.
- یادآوری- سرنگ خودکفا می‌تواند به وسیله‌ای مجهز باشد که در صورتی که کلاهک‌ها قبلاً جدا شده‌اند، مشخص شود.

۳-۲-۶ بسته‌های چندتائی (برای سرنگ‌های نوع ۲، ۴، ۶ و ۸)

مواد و طراحی بسته‌های چندتائی باید به گونه‌ای باشد که موارد زیر را تضمین نماید:

الف- به هنگام باز کردن بسته‌بندی، خطر آلوده شدن سرنگ خودکفا، حداقل باشد؛

ب- به هنگام جابجایی عادی، حمل و نقل و انبارش، محافظت کافی از سرنگ‌های خودکفا صورت بگیرد.

۳-۶ بسته‌بندی ثانویه

تعدادی بسته‌بندی تکی، سرنگ‌های خودکفا، یا بسته‌های چندتائی باید در بسته‌بندی ثانویه بسته‌بندی شوند.

بسته‌بندی ثانویه در طول مدت جابجایی عادی، حمل و نقل و انبارش و تا پایان عمر قفسه‌ای و یا تاریخ انقضاء سرنگ‌ها باید از آن‌ها محافظت فیزیکی نموده و سترونی آن‌ها را حفظ نماید.

۷ اطلاعات ارائه شده توسط تولیدکننده

۷-۱ کلیات

با توجه به سطح آموزش و دانش کاربران بالقوه سرنگ، باید به همراه سرنگ اطلاعات کافی به زبان فارسی جهت استفاده ایمن از آن‌ها ارائه شود. اطلاعات، باید هویت تولیدکننده را نیز شامل باشد.

۷-۲ سرنگ‌ها

۷-۲-۱ کلیات

سیلندر سرنگ‌ها باید با اطلاعات زیر نشانه‌گذاری شود:

الف- مقیاس درجه‌بندی مناسب مطابق با پیوست ح؛

ب- نوشته‌ای که نشان دهنده غلظت انسولینی که سرنگ برای آن منظور طراحی شده است، به طور مثال «انسولین U40» یا «انسولین U100»؛

پ- کلمه «واحد» یا "IU" یا "units"؛

ت- ظرفیت درجه‌بندی شده کل سرنگ، بر حسب میلی‌لیتر.

۷-۲-۲ نشانه‌گذاری تکمیلی برای سرنگ‌های خودکفا (سرنگ‌های نوع ۲، ۴، ۶ و ۸)

در خصوص سرنگ‌های خودکفا، باید علاوه بر اطلاعات فوق اطلاعات ذیل نیز مطابق جدول 1 استاندارد ISO 15223-1 اضافه شود:

الف- عبارت «یک‌بار مصرف» یا معادل آن، مانند نماد «دوباره استفاده نشود»؛ از عبارت «بعد از استفاده دور انداخته شود» نباید استفاده شود؛

یادآوری ۱- به نماد شماره 5.4.2، جدول شماره 1، استاندارد ISO 15223-1، مراجعه شود.

ب- نام و / یا علامت تجاری تولیدکننده یا نماینده مجاز.

یادآوری ۲- بهتر است برای سرنگ‌های خودکفا، هشدار مبنی بر لزوم کنترل یکپارچگی آب‌بندی بسته‌بندی داده شود.

توصیه می‌شود کلیه اطلاعات ارائه شده بر روی سیلندر، جایی درج شود که در خواندن مقیاس درجه‌بندی مزاحمتی ایجاد نکند.

۷-۳ بسته‌بندی تکی (برای سرنگ‌های نوع ۱، ۳، ۵ و ۷)

بسته‌بندی تکی باید با اطلاعات زیر به زبان فارسی مطابق با جدول 1 استاندارد ISO 15223-1، نشانه‌گذاری شود:

الف- عبارت «سترون شده» یا معادل آن؛ مانند نماد مخصوص «سترون»؛

یادآوری ۱- به نماد شماره 5.2.1 یا نماد شماره‌های 5.2.2 تا 5.2.5، جدول شماره 1، استاندارد ISO 15223-1، مراجعه شود که روش‌های سترونی خاص استفاده شده را نشان می‌دهد.

ب- عبارت «یک‌بار مصرف» یا معادل آن، مانند نماد «دوباره استفاده نشود»؛ از عبارت «بعد از استفاده دور انداخته شود» نباید استفاده شود؛

یادآوری ۲- به نماد شماره 5.4.2، جدول شماره 1، استاندارد ISO 15223-1، مراجعه شود.

یادآوری ۳- بهتر است هشدار مبنی بر کنترل بسته‌بندی تکی از لحاظ حفظ یکپارچگی آن بر روی بسته‌بندی آورده شود، به طور مثال از نماد شماره 5.2.8، جدول شماره 1، استاندارد ISO 15223-1، «در صورت آسیب دیدگی بسته‌بندی مصرف نشود» استفاده شود.

پ- یک مرجع شناسایی مانند کد بیچ یا شماره بهر، که قبل از آن نشان «کد بیچ» یا کلمه "LOT" آمده است؛

یادآوری ۴- به نماد شماره 5.1.5، جدول شماره 1، استاندارد ISO 15223-1، مراجعه شود.

ت- در صورت وجود سوزن؛ قطر خارجی و طول آن بر حسب میلی‌متر، همچنین اندازه گیج^۱ سوزن نیز ممکن است علامت‌گذاری شود.

همچنین بسته‌بندی تکی باید با اطلاعات زیر نشانه‌گذاری شود، مگر آن که محتویات بسته‌بندی، خود نشانه‌گذاری شده باشد و این نشانه‌گذاری از روی بسته‌بندی تکی قابل رؤیت باشد:

ث- شرح محتویات، شامل ظرفیت سرنگ و غلظت انسولین مورد استفاده؛

ج- نام و / یا علامت تجاری تولیدکننده یا نماینده مجاز؛

چ- کلمه "EXP" یا معادل آن، مانند نماد مخصوص «تاریخ انقضاء»؛

یادآوری ۵- به نماد شماره 5.1.4، جدول شماره 1، استاندارد ISO 15223-1، مراجعه شود.

ح- عبارت «غیرتبزا».

۴-۷ بسته‌های چندتایی (برای سرنگ‌های نوع ۲، ۴، ۶ و ۸)

بر روی بسته‌بندی‌های چندتایی باید اطلاعات زیر، به زبان فارسی مطابق با جدول 1 استاندارد ISO 15223-1، نشانه‌گذاری شود:

الف- عبارت «داخل سرنگ سترون است» یا معادل آن، مانند نماد مخصوص «مسیر سترون عبور مایع»؛

یادآوری ۱- به نماد شماره 5.2.9، جدول شماره 1، استاندارد ISO 15223-1، مراجعه شود.

ب- یک عبارت هشدار دهنده برای کنترل یکپارچگی آببندی سرنگ قبل از مصرف، مگر آن که این عبارت روی هر سرنگ، نوشته شده باشد؛

یادآوری ۲- از نماد شماره 5.2.8، جدول شماره 1، استاندارد ISO 15223-1، به معنی «در صورت آسیب دیدگی بسته‌بندی مصرف نشود» استفاده شود.

پ- عبارت «یک‌بار مصرف» یا معادل آن، مانند نماد «دوباره استفاده نشود»؛ از عبارت «بعد از استفاده دور انداخته شود» نباید استفاده شود؛

یادآوری ۳- به نماد شماره 5.4.2، جدول شماره 1، استاندارد ISO 15223-1، مراجعه شود.

ت- نام و/ یا علامت تجارتي تولیدکننده یا نماینده مجاز، مگر آن که محتویات بسته‌بندی، خود نشانه‌گذاری شده باشد و این نشانه‌گذاری از میان بسته‌بندی چندتائی قابل رؤیت باشد؛

ث- یک مرجع شناسایی مانند کد بچ یا شماره بهر، که قبل از آن نشان «کد بچ» یا کلمه "LOT" آمده است؛

یادآوری ۴- به نماد شماره 5.1.5، جدول شماره 1، استاندارد ISO 15223-1، مراجعه شود.

ج- در صورت وجود سوزن؛ قطر خارجی و طول آن بر حسب میلی‌متر، همچنین اندازه گیج سوزن نیز ممکن است علامت‌گذاری شود؛

چ- شرح محتویات، شامل ظرفیت سرنگ و غلظت انسولین، مگر آن که این اطلاعات از میان بسته‌بندی چند تائی، قابل رؤیت باشد؛

ح- کلمه "EXP" یا معادل آن، مانند نماد مخصوص «تاریخ انقضاء»؛

یادآوری ۵- به نماد شماره 5.1.4، جدول شماره 1، استاندارد ISO 15223-1، مراجعه شود.

خ- عبارت «غیرتب‌زا»؛

د- تعداد.

۵-۷ بسته‌بندی ثانویه

بر روی بسته‌بندی ثانویه اطلاعات زیر به زبان فارسی مطابق با جدول 1 استاندارد ISO 15223-1 باید نشانه گذاری شود:

الف- عبارت «سترون شده» یا معادل آن؛ مانند نماد مخصوص «سترون»؛

یادآوری ۱- به نماد شماره 5.2.1 یا نماد شماره‌های 5.2.2 تا 5.2.5، جدول شماره 1، استاندارد ISO 15223-1، مراجعه شود که روش‌های سترونی خاص استفاده شده را نشان می‌دهد.

ب- برای سرنگ‌های خودکفا، عبارت «درون سرنگ سترون است» یا معادل آن، مانند نماد مخصوص «مسیر سترون عبور مایع»، متناسب با نوع سرنگ داخل بسته‌بندی؛

یادآوری ۲- به نماد شماره 5.2.9، جدول شماره 1، استاندارد ISO 15223-1، مراجعه شود.

پ- بر حسب نوع سرنگ هشداری مبنی بر لزوم کنترل محصول، از نظر یکپارچگی بسته‌بندی، یا آب‌بندی آن در سرنگ‌های خودکفا، قبل از استفاده از سرنگ، مگر آن که این عبارت روی هر بسته تکی یا سرنگ واحد وجود داشته باشد؛

یادآوری ۳- از نماد شماره 5.2.8، جدول شماره 1، استاندارد ISO 15223-1، به معنی «در صورت آسیب دیدگی بسته‌بندی مصرف نشود» استفاده شود.

ت- عبارت «یک‌بار مصرف» یا معادل آن، مانند نماد «دوباره استفاده نشود»؛ از عبارت «بعد از استفاده دور انداخته شود» نباید استفاده شود؛

یادآوری ۴- به نماد شماره 5.4.2، جدول شماره 1، استاندارد ISO 15223-1، مراجعه شود.

ث- یک مرجع شناسایی مانند کد بچ یا شماره بهر، که قبل از آن نشان «کد بچ» یا کلمه "LOT" آمده است؛

یادآوری ۵- به نماد شماره 5.1.5، جدول شماره 1، استاندارد ISO 15223-1، مراجعه شود.

ج- نام و / یا علامت تجاری تولیدکننده یا نماینده مجاز؛

چ- شرح محتویات و تعداد؛

ح- کلمه "EXP" یا معادل آن، مانند نماد برای «تاریخ انقضاء»؛

یادآوری ۶- به نماد شماره 5.1.4، جدول شماره 1، استاندارد ISO 15223-1، مراجعه شود.

خ- عبارت «غیرتبزا».

۷- ۶ بسته‌بندی انبارش

اگر بسته‌بندی ثانویه در بسته‌بندی انبارش بسته‌بندی می‌شود باید با اطلاعات زیر به زبان فارسی مطابق با جدول 1 استاندارد ISO 15223-1 نشانه‌گذاری شود:

الف- شرح محتویات، شامل ظرفیت سرنگ و غلظت انسولین مورد مصرف و تعداد؛

ب- یک مرجع شناسایی مانند کد بچ یا شماره بهر، که قبل از آن نشان «کد بچ» یا کلمه "LOT" آمده است؛

یادآوری ۱- به نماد شماره 5.1.5، جدول شماره 1، استاندارد ISO 15223-1 مراجعه شود.

پ- عبارت «سترون شده» یا معادل آن؛ مانند نماد مخصوص «سترون»؛

یادآوری ۲- به نماد شماره 5.2.1 یا نماد شماره‌های 5.2.2 تا 5.2.5، جدول شماره 1، استاندارد ISO 15223-1، مراجعه شود که روش‌های سترونی خاص استفاده شده را نشان می‌دهد.

ت- نام و آدرس تولیدکننده یا نماینده مجاز؛

ث- اطلاعات مربوط به جابجایی ایمن، انبارش و حمل و نقل محتویات؛

یادآوری ۳- ممکن است از علامتی مبنی بر انبارش بسته‌ها دور از نور خورشید و نگهداری آن‌ها در جای خشک استفاده شود. به نماد شماره‌های 5.3.2 و 5.3.4، جدول شماره 1، استاندارد ISO 15223-1، مراجعه شود.

ج- کلمه "EXP" یا معادل آن، مانند نماد مخصوص «تاریخ انقضاء»؛

یادآوری ۴- به نماد شماره 5.1.4، جدول شماره 1، استاندارد ISO 15223-1، مراجعه شود.

چ- برای سرنگ‌های خودکفا، عبارت «درون سرنگ سترون است» یا معادل آن، مانند نماد مخصوص «مسیر سترون عبور مایع»، متناسب با نوع سرنگ داخل بسته‌بندی؛

یادآوری ۵- به نماد شماره 5.2.9، جدول شماره 1، استاندارد ISO 15223-1، مراجعه شود.

ح- عبارت «غیرتبزا».

۷-۷ لفافه حمل و نقل

اگر بسته‌بندی انبارش استفاده نمی‌شود ولی بسته‌های ثانویه برای حمل و نقل لفافه پیچی می‌شوند، اطلاعات مورد نیاز در بند ۶-۷ یا باید بر روی لفافه نوشته شود و یا باید از لفافه قابل رؤیت باشد.

پیوست الف

(الزامی)

مایع استخراجی جهت تعیین اسیدی یا قلیائی بودن و فلزات قابل استخراج

الف-۱ آماده سازی مایع ارزیابی سرنگ (مایع استخراجی)

تعداد ۱۰ عدد سرنگ سترون دارای سوزن (در صورت دارا بودن سوزن)، را با آب مقطر تازه تهیه شده، تا حجم اسمی آن پر کنید و آن‌ها را در دمای $(3 \pm 37)^\circ\text{C}$ ، به مدت ۸ h قرار دهید. محتویات هر ۱۰ سرنگ را تخلیه کنید و آن‌ها را در ظرف شیشه‌ای از جنس بروسلیکات بریزید.

الف-۲ آماده سازی مایع شاهد

مایع شاهد را با اختصاص دادن مقداری از همان آب مقطری که برای آماده کردن مایع استخراجی استفاده شده، ولی مصرف نشده است، آماده نمایید.

پیوست ب

(الزامی)

روش آزمون تعیین نشت هوا از پشت پیستون سرنگ به هنگام مکش (پر کردن سرنگ) و بررسی جدا شدن استاپر از پلانجر

ب-۱ اصول

نازل سرنگ را به یک اتصال مناسب وصل نموده و سرنگ را با آب پر نمایید. از طریق نازل به آن فشار منفی وارد کنید و سرنگ را از نظر نشت پشت پیستون و آببندها مورد بازرسی قرار دهید و جدا شدن استاپر از پلانجر را بررسی نمایید.

ب-۲ دستگاهها و واکنشگرها

تجهیزات و واکنشگرها زیر برای این آزمون مورد نیاز است.

ب-۲-۱ مجموعه لوله‌ای با اتصال مخروطی مناسب، مطابق با استاندارد ISO 594-1.

ب-۲-۲ تکیه‌گاه و وسیله نگه‌دارنده پلانجر سرنگ در یک موقعیت ثابت

ب-۲-۳ تجهیزات برای تولید، کنترل و اندازه‌گیری خلاء، شامل یک پمپ خلاء، مانومتر و یک سیستم شیر بدون نشت در برابر خلاء^۱. شکل‌های متفاوت چنین تجهیزاتی با نازل سرنگ رو به بالا و یا رو به پائین می‌تواند وجود داشته باشد (به شکل ب-۱ مراجعه کنید).

ب-۲-۴ آب مقطر، درجه ۳ مطابق با استاندارد ISO 3696، در دمایی بین ۱۸ °C تا ۲۸ °C.

ب-۳ روش اجرای آزمون

ب-۳-۱ سرنگ را حداقل تا ۲۵٪ ظرفیت اسمی با آب مقطر (زیربند ب-۲-۴) پر کنید.

ب-۳-۲ پیستون را در امتداد محور عقب کشیده تا جایی که خط نمایانگر در ظرفیت اسمی سرنگ قرار بگیرد و پلانجر را در این موقعیت ثابت نگاه دارید (زیربند ب-۲-۲).

ب-۳-۳ نازل سرنگ را به یک اتصال مخروطی مادینه مرجع از جنس فولاد، مطابق با استاندارد ISO 594-1، وصل کنید. اگر سوزن با روشی غیر از استفاده از اتصال مخروطی با شیب ۶٪، وصل شده است، آن را در یک واشر لاستیکی یا دیافراگم متصل به اتصال مخروطی مادینه قرار دهید.

ب-۳-۴ خلاء ایجاد کنید.

ب-۳-۵ کنترل فشار را طوری تنظیم کنید که یک کاهش تدریجی در فشار به وجود آید و مانومتر فشار ۸۸ kPa زیر فشار هوای محیط را نشان دهد.

یادآوری-۱ kPa برابر با ۷/۵ mmHg می‌باشد.

ب-۳-۶ نشستی هوا از پشت استاپر یا آب‌بندها را، بررسی کنید.

ب-۳-۷ مجموعه سرنگ و مانومتر را با استفاده از یک شیر بدون نشت در برابر خلاء، جدا کنید.

ب-۳-۸ مانومتر را به مدت ۶۰ s مشاهده کنید و هر افت فشاری را یادداشت نمایید.

ب-۳-۹ سرنگ را بررسی و مشخص کنید که آیا استاپر از پلانجر جدا شده است یا خیر.

ب-۴ گزارش آزمون

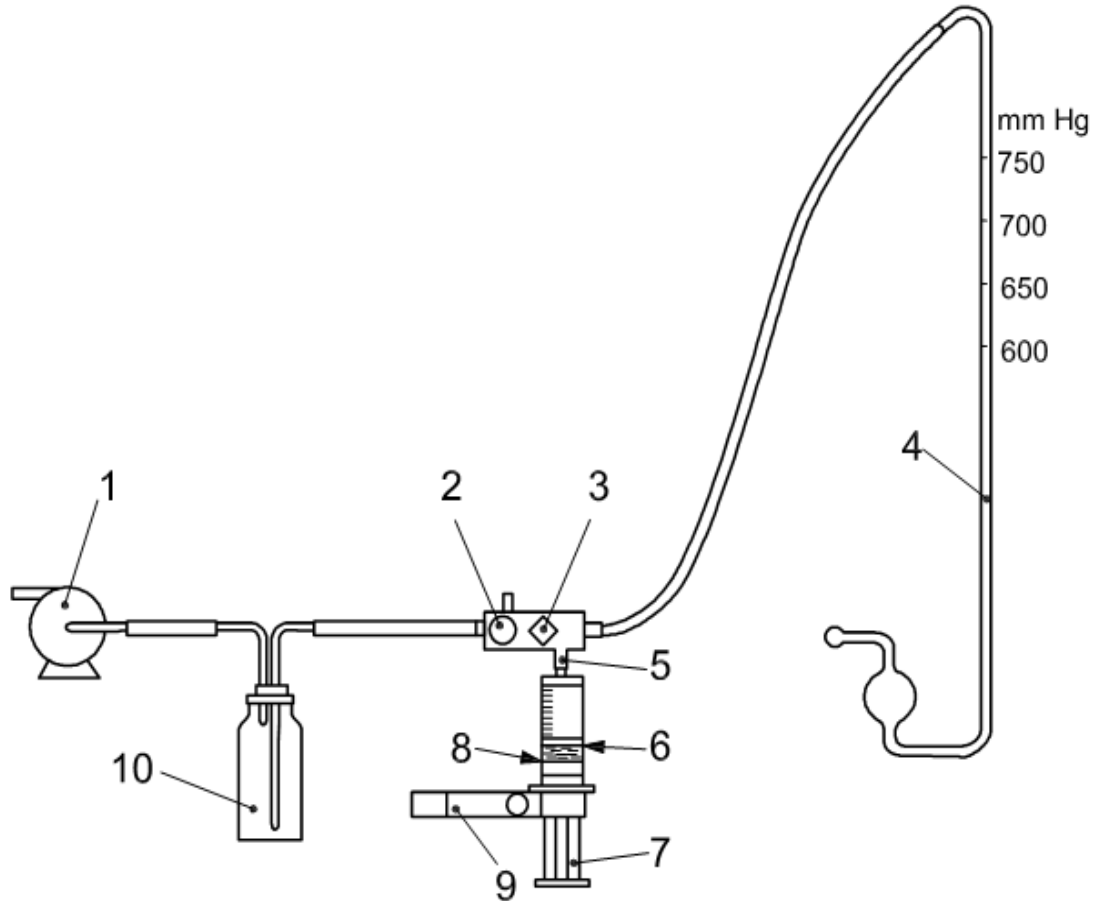
اطلاعات زیر باید گزارش شود:

ب-۴-۱ مشخصات سرنگ؛

ب-۴-۲ تاریخ آزمون؛

ب-۴-۳ توضیحی درباره مشاهده نشت هوا (زیربندهای ب-۳-۶ و ب-۳-۸)؛

ب-۴-۴ توضیحی درباره جدا شدن استاپر پلانجر از پلانجر (زیربند ب-۳-۹).



راهنما:

1	پمپ خلاء	6	۲۵٪ حجم آب
2	کنترل کننده دقیق جریان هوا	7	سرنگ
3	شیر بدون نشت در برابر خلاء	8	ظرفیت اسمی
4	مانومتر	9	گیره
5	اتصال مخروطی مادینه مطابق با استاندارد ISO 594-1، یا واشر لاستیکی	10	بطری تله

یادآوری ۱- بهتر است حجم هوای محصور بین نوک سرنگ و مانومتر، تا حد امکان کم باشد.

یادآوری ۲- از آنجا که این دستگاه می تواند به اتصال مخروطی مادینه یا واشر لاستیکی، وصل و مجهز شود، می تواند برای انواع سرنگها مورد استفاده قرار گیرد.

شکل ب-۱ وسیله مورد استفاده برای آزمون نشت هوا

پیوست پ

(الزامی)

روش آزمون تعیین نیروهای مورد نیاز برای شروع حرکت پیستون

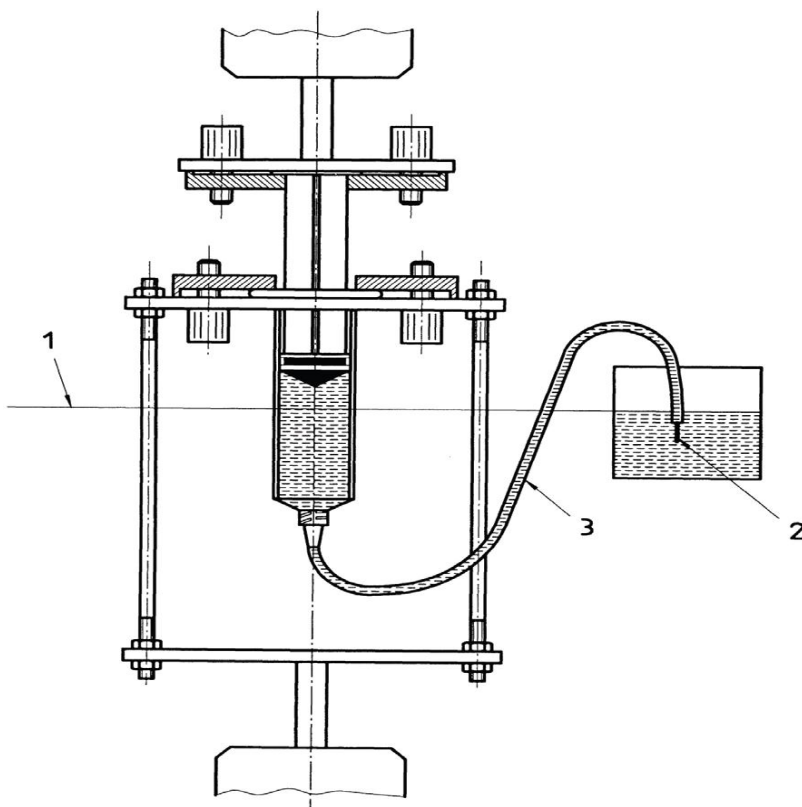
پ-۱ اصول

از یک دستگاه آزمون مکانیکی برای خروج آب از سرنگ استفاده می‌شود و به‌طور همزمان نیروی مورد نیاز برای حرکت پیستون ثبت می‌گردد.

پ-۲ دستگاه‌ها و واکنشگرها

تجهیزات و واکنشگرهای زیر برای این آزمون مورد نیاز است.

پ-۱-۲ دستگاه آزمون مکانیکی، همان‌طور که در شکل پ-۱، نشان داده شده است قادر به اتصال به سرنگ تحت آزمون و فشردن پیستون سرنگ با یک سرعت ثابت می‌باشد، در حالی که همزمان و به‌طور مداوم نیروی لازم برای حرکت پیستون را با دقت 1% کل مقیاس سرنگ، اندازه‌گیری و ثبت می‌کند.



راهنما:

- 1 سطح آب به گونه‌ای تنظیم شود که با نشان ۵۰٪ ظرفیت اسمی سرنگ هم‌تراز شود.
 - 2 سوزن قطر ۱٫۲ mm (18 G) و طول تقریباً ۱۰ cm.
 - 3 رابط دستگاه (لوله پلی اتیلنی با قطر داخلی ۱٫۲ mm و طول ۱ m).
- یادآوری- برای سرنگ نوع ۷ و ۸، سرنگ جایگزین سوزن و رابط دستگاه (لوله) می‌شود.

شکل پ-۱ دستگاه برای تعیین نیروهای مورد نیاز برای شروع حرکت پلانجر

پ-۲-۲ آب مقطر، درجه ۳ مطابق با استاندارد ISO 3696،

پ-۳ روش اجرای آزمون

پ-۳-۱ اگر سرنگ دارای سوزن نیست سوزن را به سرنگ متصل کنید، سرنگ نوع ۱ و ۲ باید به یک سوزن با قطر خارجی ۰٫۴۰ mm متصل شود.

پ-۳-۲ سرنگ را تا ۵۰٪ ظرفیت اسمی با آب مقطر (زیربند پ-۲-۲) پر کنید.

پ-۳-۳ سرنگ را روی یک پایه آزمون مناسب (زیر بند پ-۲-۱)، به گونه‌ای که نوک سوزن به سمت پایین باشد، ثابت نگاه دارید.

پ-۳-۴ آب روی نوک سوزن را پاک کنید.

پ-۳-۵ بلافاصله با استفاده از یک نیروسنج، نیروی عمودی رو به پائین به پلانجر اعمال کنید و نیرو را به تدریج افزایش دهید تا پلانجر شروع به حرکت نماید. شروع حرکت پلانجر با خارج شدن آب از سوزن مشخص می‌شود.

پ-۳-۶ اعمال نیروی مناسب برای حرکت پلانجر را تا زمانی که پلانجر به طور کامل در داخل سرنگ قرار گیرد، ادامه دهید.

پ-۴ گزارش آزمون

اطلاعات زیر باید گزارش شود:

پ-۴-۱ مشخصات سرنگ؛

پ-۴-۲ تاریخ آزمون؛

پ-۴-۳ نیروی مورد نیاز برای شروع حرکت پیستون (زیربند پ-۳-۵) بر حسب نیوتن؛

پ-۴-۴ حداکثر نیروی مورد نیاز جهت حرکت پلانجر در طول آزمون.

پیوست ت

(الزامی)

روش آزمون تعیین فضای مرده

ت-۱ آماده سازی نمونه‌ها

ت-۱-۱ سرنگ‌های نوع ۳ و ۴

اگر سوزن همراه سرنگ است، آن را از سرنگ جدا کرده و به صورت زیر آن را دوباره به سرنگ وصل نمائید. نازل سرنگ را به پایه سوزن وصل کنید. این اجزاء را با اعمال یک نیروی محوری 27.5 N به مدت 5 s ، درحالی که یک حرکت چرخشی با حداکثر گشتاور 0.1 N/m برای ایجاد چرخشی معادل حداکثر 90° هم اعمال می‌شود، روی هم سوار نمائید.

ت-۱-۲ سرنگ‌های نوع ۱، ۲، ۵، ۶، ۷ و ۸

نیازی به آماده سازی ندارند.

ت-۲ روش اجرای آزمون

ت-۲-۱ سرنگ خالی همراه با سوزن (در صورت وجود سوزن) را که بر اساس بند ت-۱ آماده شده است با درستی 0.001 g وزن کنید.

ت-۲-۲ سرنگ را تا ظرفیت درجه‌بندی کل، با آب مقطری که دمای آن 18°C تا 28°C باشد، پر کنید. حباب‌های هوا را با دقت از سرنگ و به خصوص از سوزن (در صورت وجود) خارج نمایید. در صورتی که سرنگ فاقد سوزن است، اطمینان حاصل کنید که سطح منحنی آب منطبق با انتهای مجرای نازل باشد.

ت-۲-۳ با فشار دادن کامل پلانجر، آب درون سرنگ را خالی کنید و سطح بیرونی سرنگ را خشک کنید.

ت-۲-۴ وزن سرنگ را دوباره اندازه‌گیری کنید.

ت-۲-۵ با کم کردن وزن سرنگ خالی از وزن سرنگ تخلیه شده، وزن آب باقیمانده در سرنگ را بر حسب گرم تعیین کنید. دانسیته آب را 1 gr/cm^3 بگیرید. این مقدار را به عنوان حجم فضای مرده بر حسب میلی لیتر ثبت کنید.

ت-۳ گزارش آزمون

اطلاعات زیر باید گزارش شود:

ت-۳-۱ مشخصات سرنگ؛

ت-۳-۲ تاریخ آزمون؛

ت-۳-۳ حجم فضای مرده سرنگ (زیربند ت-۲-۵)، بر حسب میلی لیتر.

پیوست ث

(الزامی)

روش آزمون تعیین نشت مایع از پیستون سرنگ، محل اتصال نازل و پایه سوزن، یا سوزن و سیلندر به هنگام اعمال فشار

ث-۱ آماده سازی نمونه‌ها برای آزمون

ث-۱-۱ آزمون نشتی از پشت پیستون

ث-۱-۱-۱ سرنگ‌های نوع ۱ و ۲

نازل سرنگ را به اتصال مخروطی مادینه مرجع از جنس فولاد، مطابق با استاندارد ISO 594-1، وصل کنید. این اجزاء را با اعمال یک نیروی محوری $27,5\text{ N}$ به مدت 5 s ، در حالی که یک حرکت چرخشی با حداکثر گشتاور $0,1\text{ N/m}$ برای ایجاد چرخشی معادل حداکثر 90° هم اعمال می‌شود، روی هم سوار نمایید.

ث-۱-۱-۲ سرنگ‌های نوع ۳ و ۴

اگر سوزن به سرنگ متصل است آن را جدا کرده و نازل سرنگ را به اتصال مخروطی مادینه مرجع از جنس فولاد، مطابق با زیربند ث-۱-۱-۱، وصل کنید.

ث-۱-۱-۳ سرنگ‌های نوع ۵ و ۶

اطمینان حاصل کنید که اتصال بین نازل سرنگ و پایه سوزن محکم باشد و نشتی نداشته باشد.

ث-۱-۱-۴ سرنگ‌های نوع ۷ و ۸

نیازی به آماده سازی ندارند.

ث-۱-۲ آزمون نشتی از نازل سرنگ

ث-۱-۲-۱ سرنگ‌های نوع ۱ و ۲

سرنگ را به یک اتصال مخروطی مادینه مرجع از جنس فولاد، مطابق زیربند ث-۱-۱-۱، وصل کنید.

ث-۱-۲-۲ سرنگ‌های نوع ۳ و ۴

اگر سوزن به سرنگ متصل است آن را جدا کرده و نازل سرنگ را به اتصال مخروطی مادینه مرجع از جنس فولاد، مطابق با زیربند ث-۱-۱-۱، وصل کنید.

ث-۱-۲-۳ سرنگ‌های نوع ۵ و ۶

نیازی به آماده سازی ندارند.

ث-۱-۲-۴ سرنگ‌های نوع ۷ و ۸

نیازی به آماده سازی ندارند.

ث-۲ روش اجرای آزمون

ث-۲-۱ سرنگ را با حجم آب، بیش از ظرفیت درجه‌بندی شده آن پر کنید. اگر محل اتصال بین نازل سرنگ و اتصال مخروطی مادینه مرجع از جنس فولاد و یا محل اتصال بین سرنگ و لوله سوزن، مرطوب یا خیس است، آن را خشک کنید.

ث-۲-۲ هوای داخل سرنگ را کاملاً تخلیه نمایید.

ث-۲-۳ حجم آب داخل سرنگ را در حداکثر ظرفیت درجه‌بندی شده آن تنظیم کنید.

ث-۲-۴ اتصال مخروطی مادینه مرجع از جنس فولاد، یا نوک سوزن (هر کدام کاربرد دارد) را مسدود کنید.

ث-۲-۵ یک نیروی جانبی معادل 0.25 N ، عمود بر محور پلانجر، به محل فشار پلانجر وارد کنید طوری که پلانجر حول آب‌بندهای پیستون، حرکت دورانی داشته باشد. پلانجر را به سمتی هدایت کنید که حداکثر انحراف را از موقعیت محوری پیدا کند.

ث-۲-۶ یک نیروی محوری به سرنگ اعمال کنید طوری که فشار ایجاد شده در اثر حرکت پیستون و سیلندر، معادل 300 kPa شود. این فشار را به مدت 30 s حفظ کنید.

ث-۲-۷ سرنگ را بررسی نموده و هر گونه حرکت پیستون در طول مدت زمان اعمال فشار را مشخص و یادداشت نمایید.

ث-۲-۸ نشتی آب از سرنگ را در پشت آب‌بندهای پیستون بررسی کنید.

ث-۲-۹ محل اتصال بین نازل سرنگ و اتصال مخروطی مادینه مرجع از جنس فولاد یا پایه سوزن یا محل اتصال بین سرنگ و لوله سوزن هر کدام که کاربرد دارد را از نظر وجود نشتی آب بررسی کنید.

ث-۳ گزارش آزمون

اطلاعات زیر باید گزارش شود:

ث-۳-۱ مشخصات سرنگ؛

ث-۳-۲ تاریخ آزمون؛

ث-۳-۳ توضیح این که نشتی در پشت پیستون وجود دارد یا خیر (زیربند ث-۲-۸)؛

ث-۳-۴ توضیح این که نشتی مشاهده شده است یا خیر (زیربند ث-۲-۹).

پیوست ج

(الزامی)

روش آزمون تعیین نشت هوا در محل اتصال نازل و پایه سوزن یا سوزن و سیلندر به هنگام مکش
(پر کردن سرنگ)

ج-۱ آماده سازی نمونه‌ها

آماده سازی نمونه‌ها برای آزمون باید مطابق با بند ث-۱ انجام شود.

ج-۲ روش اجرای آزمون

ج-۲-۱ سرنگ را حداقل تا ۲۵٪ ظرفیت درجه‌بندی اسمی با آب مقطر پر کنید. در صورتی که محل اتصال بین نازل سرنگ و اتصال مخروطی مادینه مرجع از جنس فولاد، یا محل اتصال بین سرنگ و لوله سوزن، مرطوب یا خیس شود، آن را خشک کنید.

ج-۲-۲ همه هوای داخل سرنگ را به استثناء حباب‌های ریز هوا، خارج کنید.

ج-۲-۳ حجم آب موجود را در ۲۵٪ ظرفیت درجه‌بندی اسمی سرنگ، تنظیم کنید.

ج-۲-۴ اتصال مخروطی مادینه مرجع از جنس فولاد یا نوک سوزن، هر کدام که کاربرد دارد، را مسدود کنید.

ج-۲-۵ در حالی که نازل سرنگ به سمت پایین است، پلانجر را تا خط ظرفیت درجه‌بندی کل عقب بکشید و آن را به مدت ۱۵ s در این وضعیت نگه‌دارید.

ج-۲-۶ سرنگ را از نظر تشکیل مداوم حباب‌های هوا از محل اتصال بین نازل سرنگ و اتصال مخروطی مادینه مرجع از جنس فولاد یا پایه سوزن، یا از محل اتصال بین سرنگ و لوله سوزن، هر کدام که کاربرد دارد، مورد بررسی قرار دهید.

حباب‌هایی که در ۵ s اول ظاهر می‌شوند را نادیده بگیرید.

ج-۳ گزارش آزمون

اطلاعات زیر باید گزارش شود:

ج-۳-۱ مشخصات سرنگ؛

ج-۳-۲ تاریخ آزمون؛

ج-۳-۳ توضیح این که آیا نشتی مشاهده شده است یا خیر (زیربند ج-۲-۶).

پیوست چ

(الزامی)

آماده سازی مایع استخراجی برای انجام آزمون‌های تبزائی و سمیت‌زائی

یک محلول نمکی عاری از مواد تبزا را با ترکیب 9 g/l سدیم کلرید (با کیفیت تجزیه‌ای مشخص) و آب مقطر آماده کنید.

با استفاده از واکنشگرها و تجهیزات سترون و تکنیک‌های ضد عفونی، حداقل سه سرنگ سترون دارای سوزن (در صورت وجود) را تا ظرفیت اسمی، با محلول نمکی ذکر شده پر کنید و به مدت 8 h در دمای $(37 \pm 3)^\circ\text{C}$ نگه‌داری کنید.

محتویات همه سرنگ‌ها را در یک ظرف شیشه‌ای از جنس بروسلیکات تخلیه کنید.

پیوست ح

(الزامی)

اندازه‌های سرنگ و مقیاس‌های درجه‌بندی

ح- ۱ کلیات

جدول ح-۱ نمونه‌هایی از ویژگی‌های درجه‌بندی سرنگ را برای سرنگ‌های U40 و U100 ارائه می‌نماید. ظرفیت اسمی پیشنهادی به عنوان نمونه ارائه شده است. در نهایت، ویژگی‌های درجه‌بندی‌ها و شماره‌گذاری‌های سرنگ بهتر است بر اساس آنالیز ریسک و آزمون قابلیت کاربری تعیین شود.

جدول ح-۱- سرنگ‌های انسولین، اندازه‌ها، مقیاس درجه‌بندی و رواداری ظرفیت درجه‌بندی شده

رواداری ظرفیت درجه‌بندی شده		فاصله مقیاس واحد	حداقل طول مقیاس mm	ظرفیت اسمی ml	واحد مقیاس	
حجم‌های مساوی یا بزرگتر از نصف ظرفیت اسمی	حجم‌های کمتر از نصف ظرفیت اسمی					
± ۵٪ حجم تخلیه شده	± ۱٫۵٪ ظرفیت اسمی + ۲٪ حجم تخلیه شده	۰٫۵	۴۱	۰٫۳	U100	
		۱	۴۱	۰٫۳		
		۱	۴۳	۰٫۵		
		۱	۵۷	۱٫۰		
		۲	۵۷	۱٫۰		
	± ۵٪ حجم تخلیه شده	± ۱٫۵٪ ظرفیت اسمی + ۲٪ حجم تخلیه شده	۰٫۵	۴۳	۰٫۵	U40
			۱	۴۳	۰٫۵	
			۱	۵۰	۱٫۰	
			۱	۶۰	۲٫۰	
			۲	۶۰	۲٫۰	

ح-۲ خطوط درجه‌بندی

خطوط درجه‌بندی باید دارای ضخامت یکنواخت بین 0.2 mm تا 0.4 mm باشد. این خطوط باید عمود بر محور سیلندر و هم‌اندازه باشند.

خطوط درجه‌بندی باید در سراسر محور طولی مابین خط صفر و خط مربوط به ظرفیت درجه‌بندی کل، در فواصل یکسان و یکنواخت قرار گیرند.

وقتی سرنگ به طور قائم نگه داشته می‌شود، انتهای تمامی خطوط درجه‌بندی با طول مشابه باید به طور قائم نسبت به محور سیلندر و همچنین نسبت به یکدیگر با رواداری $\pm 0.5 \text{ mm}$ ، در یک راستا قرار بگیرند.

طول خطوط درجه‌بندی کوتاه باید در حدود نصف طول خطوط درجه‌بندی بلند باشد.

مقیاس و شماره‌های مقیاس باید واضح و خوانا باشد و رنگ آن‌ها از رنگ بدنه سرنگ، به وضوح قابل تشخیص باشد.

ح-۳ شماره‌گذاری مقیاس

شماره‌گذاری خطوط درجه‌بندی سرنگ‌های انسولین باید به صورت زیر باشد:

- برای سرنگ‌های 0.3 ml و 0.5 ml به ازای هر ۵ واحد شماره‌گذاری شود؛
- برای سرنگ‌های 1 ml و 2 ml به ازای هر ۱۰ واحد شماره‌گذاری شود؛

ارتفاع اعداد بهتر است حداقل 3 mm باشد.

وقتی سرنگ در امتداد قائم نگاه داشته می‌شود در حالی که مقیاس آن به سمت جلو است و خط صفر آن در بالا قرار دارد، شماره‌ها باید عمود بر مقیاس بوده و در وضعیت مرکزی نسبت به خطوط درجه‌بندی قرار بگیرند (اگر خط درجه‌بندی امتداد داده شود از وسط شماره مربوطه بگذرد). شماره‌ها باید نزدیک به انتهای خطوط درجه‌بندی مربوطه باشند، ولی با آن‌ها تماس نداشته باشند.

پیوست خ

(آگاهی دهنده)

تغییرات اعمال شده در این استاندارد ملی در مقایسه با استاندارد منبع

تغییرات نسبت به ISO	استاندارد ISO
زیربند ۱۳-۲ به بند ۲ (مراجع الزامی) اضافه شده است	بند ۲
«باید» جایگزین «بهبتر است» شده است.	در قسمت ت- زیربند ۱-۵ از بند ۵
«رواداری ظرفیت درجه بندی شده از پرکردن آب تا ظرفیت اسمی و سپس تخلیه کامل آن به دست می آید.» اضافه شده است.	در قسمت ج- زیربند ۱-۵ از بند ۵
عنوان «یادآوری ۳» حذف شده است.	زیربند ۱-۵
«رنگ مورد استفاده جهت نشان دادن غلظت انسولین باید حداقل بر روی یکی از اجزای سرنگ به جزء بدنه سیلندر نشان داده شود» جایگزین «رنگ مورد استفاده جهت نشان دادن غلظت انسولین باید حداقل بر روی یکی از اجزای سرنگ (به عنوان مثال کلاهک سوزن، کلاهک پلانجر، پلانجر، بخشی از سیلندر که در مشاهده خطوط درجه بندی مزاحمتی ایجاد نکند) نشان داده شده است» شده است.	در قسمت دوم زیربند ۳-۵
«در انتهای باز سیلندر تکیه گاه های انگشت باید به گونه ای تعبیه شوند که هرگاه سرنگ خالی در حالت پایدار (تعادل) در امتداد سطحی هموار و شیب دار که زاویه شیب آن نسبت به افق ۱۰° است قرار می گیرد مانع از غلطیدن سرنگ بر روی آن سطح شوند. این استقرار باید به گونه ای باشد که محور سیلندر سرنگ بر راستای سطح شیب دار، عمود باشد.» جایگزین «در انتهای باز سیلندر، تکیه گاه های انگشت باید طوری تعبیه شود که وقتی محور سیلندر عمود بر شیب یک سطح صاف زاویه دار با زاویه ۱۰ درجه نسبت به افق قرار می گیرد، از غلطیدن سرنگ جلوگیری کند» شده است.	زیربند ۲-۶-۵
«باید» جایگزین «بهبتر است» شده است.	در سطر چهارم زیربند ۱-۷-۵
«نسبت به اظهار تولیدکننده» اضافه شده است.	در سطر چهارم زیربند ۲-۹-۵
عبارت «به زبان فارسی» اضافه شده است.	در سطر اول زیربند ۱-۷، در سطر اول زیربند ۳-۷، در سطر اول زیربند ۴-۷، در سطر اول زیربند ۵-۷، در سطر اول زیربند ۶-۷
عبارت «غیرتبزا» اضافه شده است.	به زیربند ۳-۷، زیربند ۴-۷ و زیربند ۶-۷
«تعداد» اضافه شده است.	به زیربند ۴-۷، زیربند ۵-۷ و زیربند ۶-۷
یادآوری حذف شده است.	پیوست ح بند ۱

کتابنامه

- [1] ISO 81714-1, Design of graphical symbols for use in the technical documentation of products - Part 1: Basic rules
- [2] ISO 15223-2, Medical devices- Symbols to be used with medical device labels, labelling, and information to be supplied - Part 2: Symbol development, selection and validation

یادآوری - استاندارد ملی ایران شماره ۲-۸۶۲۹، سال ۱۳۹۲: وسایل پزشکی - نمادهای مورد استفاده در برچسب‌های وسایل پزشکی، برچسب‌گذاری و اطلاعات ارائه شده - قسمت ۲ - توسعه نماد، انتخاب و صحت‌گذاری با استفاده از استاندارد ISO 15223-2، تدوین شده است.