



جمهوری اسلامی ایران
Islamic Republic of Iran

سازمان ملی استاندارد ایران

Institute of Standards and Industrial Research of Iran



استاندارد ملی ایران

۴۳۷۴

تجدید نظر دوم

ISIRI

4374

2nd .Revision

خودروهای پزشکی و تجهیزات آنها-
آمبولانس ها

**Medical vehicles and their equipments
-ambulances**

ICS:11.160;43.160

به نام خدا

آشنایی با سازمان ملی استاندارد ایران

مؤسسه استاندارد و تحقیقات صنعتی ایران به موجب بند یک ماده ۳ قانون اصلاح قوانین و مقررات مؤسسه استاندارد و تحقیقات صنعتی ایران، مصوب بهمن ماه ۱۳۷۱ تنها مرجع رسمی کشور است که وظیفه تعیین، تدوین و نشر استانداردهای ملی (رسمی) ایران را به عهده دارد.

نام موسسه استاندارد و تحقیقات صنعتی ایران به موجب یکصد و پنجاه و دومین جلسه شورای عالی اداری مورخ ۹۰/۶/۲۹ به سازمان ملی استاندارد ایران تغییر و طی نامه شماره ۲۰۶/۳۵۸۳۸ مورخ ۹۰/۷/۲۴ جهت اجرا ابلاغ شده است. تدوین استاندارد در حوزه های مختلف در کمیسیون های فنی مرکب از کارشناسان سازمان، صاحب نظران مراکز و مؤسسات علمی، پژوهشی، تولیدی و اقتصادی آگاه و مرتبط انجام می شود و کوششی همگام با مصالح ملی و با توجه به شرایط تولیدی، فناوری و تجاری است که از مشارکت آگاهانه و منصفانه صاحبان حق و نفع، شامل تولیدکنندگان، مصرف کنندگان، صادرکنندگان و وارد کنندگان، مراکز علمی و تخصصی، نهادهای سازمان های دولتی و غیر دولتی حاصل می شود. پیش نویس استانداردهای ملی ایران برای نظرخواهی به مراجع ذی نفع و اعضای کمیسیون های فنی مربوط ارسال می شود و پس از دریافت نظرها و پیشنهادات در کمیته ملی مرتبط با آن رشته طرح و در صورت تصویب به عنوان استاندارد ملی (رسمی) ایران چاپ و منتشر می شود.

پیش نویس استانداردهایی که مؤسسات و سازمان های علاقه مند و ذی صلاح نیز با رعایت ضوابط تعیین شده تهیه می کنند در کمیته ملی طرح و بررسی و در صورت تصویب، به عنوان استاندارد ملی ایران چاپ و منتشر می شود. بدین ترتیب، استانداردهایی ملی تلقی می شوند که بر اساس مفاد نوشته شده در استاندارد ملی ایران شماره ۵ تدوین و در کمیته ملی استاندارد مربوط که سازمان ملی استاندارد ایران تشکیل می دهد به تصویب رسیده باشد.

سازمان ملی استاندارد ایران از اعضای اصلی سازمان بین المللی استاندارد (ISO)^۱، کمیسیون بین المللی الکتروتکنیک (IEC)^۲ و سازمان بین المللی اندازه شناسی قانونی (OIML)^۳ است و به عنوان تنها رابط^۴ کمیسیون کدکس غذایی (CAC)^۵ در کشور فعالیت می کند. در تدوین استانداردهای ملی ایران ضمن توجه به شرایط کلی و نیازمندی های خاص کشور، از آخرین پیشرفت های علمی، فنی و صنعتی جهان و استانداردهای بین المللی بهره گیری می شود.

سازمان ملی استاندارد ایران می تواند با رعایت موازین پیش بینی شده در قانون، برای حمایت از مصرف کنندگان، حفظ سلامت و ایمنی فردی و عمومی، حصول اطمینان از کیفیت محصولات و ملاحظات زیست محیطی و اقتصادی، اجرای بعضی از استانداردهای ملی ایران را برای محصولات تولیدی داخل کشور و/یا اقلام وارداتی، با تصویب شورای عالی استاندارد، اجباری نماید. سازمان می تواند به منظور حفظ بازارهای بین المللی برای محصولات کشور، اجرای استانداردهای کالاهای صادراتی و درجه بندی آن را اجباری نماید. همچنین برای اطمینان بخشیدن به استفاده کنندگان از خدمات سازمان ها و مؤسسات فعال در زمینه مشاوره، آموزش، بازرسی، ممیزی و صدور گواهی سیستم های مدیریت کیفیت و مدیریت زیست محیطی، آزمایشگاه ها و مراکز کالیبراسیون (واسنجی) وسایل سنجش، سازمان ملی استاندارد ایران این گونه سازمان ها و مؤسسات را بر اساس ضوابط نظام تأیید صلاحیت ایران ارزیابی می کند و در صورت احراز شرایط لازم، گواهینامه تأیید صلاحیت به آن ها اعطا و بر عملکرد آن ها نظارت می کند. ترویج دستگاه بین المللی یکاها، کالیبراسیون (واسنجی) وسایل سنجش، تعیین عیار فلزات گرانبها و انجام تحقیقات کاربردی برای ارتقای سطح استانداردهای ملی ایران از دیگر وظایف این سازمان است.

1- International Organization for Standardization

2 - International Electrotechnical Commission

3- International Organization of Legal Metrology (Organisation Internationale de Metrologie Legale)

4 - Contact point

5 - Codex Alimentarius Commission

کمیسیون فنی تدوین استاندارد
« خودروهای پزشکی و تجهیزات آنها - آمبولانس ها »

رئیس

ربیعی محمد
(دکترای مهندسی پزشکی)

دبیر

حاذق جعفری - کورش
(دکترای دامپزشکی)

اعضاء (اسامی به ترتیب حروف الفبا)

آغشتی - زهرا
(لیسانس مهندسی پزشکی)

سازمان استاندارد و تحقیقات صنعتی ایران

ایازی - جمیله
(فوق لیسانس برق و الکترونیک)

سازمان استاندارد و تحقیقات صنعتی ایران

تهرانچی - سپهر
(فوق لیسانس مدیریت بازرگانی)

شرکت ایران اتوموبیل

توسلی - رضا
(لیسانس مهندسی مکانیک)

شرکت رمز آسا

حسینی - مهناز السادات
(لیسانس پرستاری)

دانشکده پزشکی دانشگاه علوم پزشکی شهید بهشتی

حقیقی - محمد
(لیسانس پیرا پزشکی و مدیریت)

شرکت مت تجهیز آریانا

حقیقی - محمود رضا
(فوق دیپلم مهندسی پزشکی)

شرکت مت تجهیز آریانا

زرین مهر - حسن
(فوق لیسانس مهندسی پزشکی)

شرکت رمز آسا

سرور - محمد
(پزشک عمومی)

معاون فنی و عملیاتی مرکز مدیریت حوادث و فوریت‌های پزشکی وزارت
بهداشت، درمان و آموزش پزشکی

شرکت ایران اتوموبیل	سلامت - امیر حسین (لیسانس مهندسی صنایع)
شرکت کیفیت کوشان پارس	سمیعی - محمد رضا (لیسانس مهندسی صنایع)
شرکت کیفیت کوشان پارس	سمیعی - نسیم (فوق لیسانس شیمی)
شرکت مه شکن سازه	ضیایی - پیمان (فوق لیسانس مهندسی پزشکی)
سازمان استاندارد و تحقیقات صنعتی ایران	طیب زاده - سید مجتبی (فوق لیسانس مهندسی پزشکی)
سازمان استاندارد و تحقیقات صنعتی ایران	ظهور رحمتی - لاله (فوق لیسانس مدیریت سیستم های اطلاعاتی)
مرکز مدیریت حوادث و فوریت های پزشکی وزارت بهداشت، درمان و آموزش پزشکی	عباسی - معصومه (پزشک عمومی)
مرکز مدیریت حوادث و فوریت های پزشکی وزارت بهداشت، درمان و آموزش پزشکی	فراهانی - اسماعیل (پزشک عمومی)
سازمان استاندارد و تحقیقات صنعتی ایران	فرجی - رحیم (لیسانس شیمی)
شرکت ایران خودرو دیزل	عامری فروتن - امیر (لیسانس مهندسی برق و الکترونیک)
شرکت ایران خودرو دیزل	لطفی - علیرضا (لیسانس مهندسی مکانیک)
شرکت مت تجهیز آریانا	محترمی - رضا (لیسانس مهندسی مکانیک)
انجمن صنفی تولید کنندگان تجهیزات پزشکی، دندانپزشکی و آزمایشگاهی	مستفیضی - حبیب (فوق لیسانس مدیریت بازرگانی)

دانشکده پزشکی دانشگاه علوم پزشکی شهید بهشتی

ملکی شمالی - سمینه

(لیسانس پرستاری)

شرکت خورشید مشرق ایرانیان

میثمی - آرش

(لیسانس مهندسی مکانیک)

شرکت خورشید مشرق ایرانیان

میثمی - آرمان

(فوق لیسانس مهندسی مکانیک)

سازمان امداد و نجات جمعیت هلال احمر ایران

میرفتاحی - سید علی

(فوق لیسانس مهندسی پزشکی)

معاون اجرایی مرکز مدیریت حوادث و فوریت‌های پزشکی وزارت
بهداشت، درمان و آموزش پزشکی

میعادفر - جعفر

(پزشک عمومی)

شرکت مه شکن سازه

نظامی افراشته - رامبد رضا

(لیسانس مهندسی مکانیک)

شرکت مه شکن سازه

نظامی افراشته - مهبد رضا

(لیسانس مهندسی عمران)

شرکت ایران خودرو دیزل

نویدیان - محمد رضا

(لیسانس مهندسی مکانیک)

فهرست مندرجات

صفحه	عنوان
ج.....	آشنایی با مؤسسه استاندارد.....
د.....	کمیسیون فنی استاندارد.....
ز.....	پیش گفتار.....
۱.....	۱ هدف و دامنه کاربرد.....
۱.....	۲ مراجع الزامی.....
۵.....	۳ اصطلاحات و تعاریف.....
۷.....	۴ الزامات.....
۲۶.....	۵ روش آزمون.....
۳۰.....	۶ وسایل پزشکی.....
۴۷.....	پیوست الف (اجباری) شناسایی.....
۴۸.....	پیوست ب (اطلاعاتی) خلاصه آزمون.....
۴۹.....	پیوست پ (اطلاعاتی) گواهی انطباق.....
	پیوست ی الف (اطلاعاتی) رابطه بین این استاندارد و الزامات ضروری EU Directive 93/42/EEC
۵۱.....	در خصوص وسایل پزشکی.....
۵۳.....	پیوست ث (اطلاعاتی) کتابنامه.....

پیش‌گفتار

استاندارد " خودروهای پزشکی و تجهیزات آنها - آمبولانس‌ها " نخستین بار در سال ۱۳۷۷ تدوین شد. این استاندارد بر اساس پیشنهادهای رسیده و بررسی توسط مؤسسه استاندارد و تحقیقات صنعتی ایران و تایید کمیسیون‌های مربوط برای دومین بار مورد تجدید نظر قرار گرفت و در سیصد و سیزدهمین اجلاس کمیته ملی مهندسی پزشکی مورخ ۱۳۹۰/۹/۷ تصویب شد. اینک این استاندارد به استناد بند یک ماده ۳ قانون اصلاح قوانین و مقررات مؤسسه استاندارد و تحقیقات صنعتی ایران، مصوب بهمن ماه ۱۳۷۱، به عنوان استاندارد ملی ایران منتشر می‌شود .

برای حفظ همگامی و هماهنگی با تحولات و پیشرفتهای ملی و جهانی در زمینه صنایع ، علوم و خدمات، استاندارد های ملی ایران در مواقع لزوم تجدید نظر خواهد شد و هرگونه پیشنهادی که برای اصلاح و تکمیل این استاندارد ها ارائه شود ، هنگام تجدید نظر در کمیسیون فنی مربوط مورد توجه قرار خواهد گرفت . بنا بر این، باید همواره از آخرین تجدید نظر استاندارد های ملی استفاده کرد.

این استاندارد جایگزین استاندارد ملی ایران شماره ۴۳۷۴: سال ۱۳۸۴ است.

منبع و مآخذی که برای تهیه این استاندارد مورد استفاده قرار گرفته به شرح زیر است:

EN 1789: 2007+A1:2010 - Medical vehicles and their equipment – Road ambulances

خودروهای پزشکی و تجهیزات آنها - آمبولانس ها

۱ هدف و دامنه کاربرد

هدف از تدوین این استاندارد، تعیین الزامات طراحی، آزمون، اجرا و تجهیز آمبولانس های شهری و جاده ای مورد استفاده در انتقال و مراقبت از بیماران می باشد. همچنین این استاندارد الزامات کابین بیمار را در بر می گیرد.

این استاندارد الزامات مربوط به تأیید خودروها و آموزش کارکنان را شامل نمی شود.

این استاندارد برای آمبولانس های شهری و جاده ای با قابلیت انتقال حداقل یک بیمار (بر روی برانکار و / یا صندلی) کاربرد دارد.

الزامات بر حسب نوع آمبولانس ها بر اساس افزایش سطح مراقبت قابل اجرا به شرح ذیل طبقه بندی می شود:

نوع A_1 و A_2 برای انتقال بیمار

نوع B آمبولانس اورژانس

نوع C واحد سیار مراقبت های ویژه

این استاندارد الزامات کلی برای وسایل پزشکی قابل حمل در آمبولانس های شهری و جاده ای و کاربرد آنها در داخل و خارج بیمارستانها و درمانگاهها در مواقعی که شرایط محیطی می تواند با شرایط طبیعی ناحیه مسقف تفاوت داشته باشد را ارائه می دهد.

۲ مراجع الزامی

مدارک الزامی زیر حاوی مقرراتی است که در متن این استاندارد به آنها ارجاع داده شده است. بدین ترتیب آن مقررات جزئی از این استاندارد محسوب می شود.

در صورتی که به مدرکی با ذکر تاریخ انتشار ارجاع داده شده باشد، اصلاحیه ها و تجدید نظرهای بعدی آن مورد نظر این استاندارد ملی ایران نیست. در مورد مدارکی که بدون ذکر تاریخ انتشار به آنها ارجاع داده شده است، همواره آخرین تجدید نظر و اصلاحیه های بعدی آنها مورد نظر است.

استفاده از مراجع زیر برای این استاندارد الزامی است:

۱-۲ استاندارد ملی ایران به شماره ۱-۷۰۹، شیشه های ایمنی خودرو- قسمت اول: ویژگی ها.

۲-۲ استاندارد ملی ایران به شماره ۲-۷۰۹، شیشه های ایمنی خودرو- قسمت دوم: روشهای

آزمون.

۳-۲ استاندارد ملی ایران به شماره ۷۷۹، خودرو- کمر بند ایمنی - ویژگیها و روش آزمون.

۴-۲ استاندارد ملی ایران به شماره ۱۱۳۶، پایپوش - وسائل حفاظت شخصی - پایپوش ایمنی -

ویزگیها.

۵-۲ استاندارد ملی ایران به شماره ۳۳۶۸، تجهیزات الکتریکی پزشکی - قسمت اول: مقررات کلی

ایمنی.

۶-۲ استاندارد ملی ایران به شماره ۴۰۱۷، خودرو- تکیه گاه های کمر بند ایمنی - ویژگیها و روش

آزمون.

۷-۲ استاندارد ملی ایران به شماره ۴۳۷۰، برانکارد و سایر تجهیزات حمل بیمار در آمبولانس

مقررات، عملکرد و طراحی.

۸-۲ استاندارد ملی ایران به شماره ۴۵۹۲، مقررات ایمنی دستگاههای ساکشن الکتریکی.

۹-۲ استاندارد ملی ایران به شماره ۶۲۳۰، رگولاتورهای فشار و رگولاتورهای فشار همراه با جریان

سنگ مورد استفاده در سیستم گاز طبی.

۱۰-۲ استاندارد ملی ایران به شماره ۱-۷۸۰۸، دماسنج های پزشکی - قسمت اول: دماسنج های

مایع فلزی در شیشه با مانع برگشت.

۱۱-۲ استاندارد ملی ایران به شماره ۴-۸۳۵۷، وسایل تزریق برای مصارف پزشکی - قسمت چهارم:

ست یکبار مصرف محلول تزریقی با سیستم جاذبه - ویژگیها و روشهای آزمون.

۱۲-۲ استاندارد ملی ایران به شماره ۵-۸۳۵۷، وسایل تزریق برای مصارف پزشکی - قسمت پنجم:

ست های یکبار مصرف تزریق از نوع بورت دار با عملکرد بوسیله سیستم جاذبه - الزامات.

۱۳-۲ استاندارد ملی ایران به شماره ۸۶۲۹، تجهیزات پزشکی - نمادهای مورد استفاده در نشانه

گذاری وسایل پزشکی - نشانه گذاری و اطلاعات ارائه شده.

۱۴-۲ استاندارد ملی ایران به شماره ۸۶۲۹-۱، وسایل پزشکی - نمادهای مورد استفاده در نشانه گذاری وسایل پزشکی.

۱۵-۲ استاندارد ملی ایران به شماره ۱۰۶۴۴، یونیت های تغذیه پزشکی

۱۶-۲ استاندارد ملی ایران به شماره ۱۱۶۳۶-۱، سیستم های لوله کشی گاز طبی - قسمت اول: سیستم های لوله کشی گازهای طبی فشرده و خلاء.

۱۷-۲ استاندارد ملی ایران به شماره ۱۲۱۳۶، وسایل پزشکی - کاربرد مدیریت ریسک در وسایل پزشکی

2-18 EN 3-7, Portable fire extinguisher – Part 7: Characteristics, performance requirements and test methods.

2-19 EN 420, Protective gloves – General requirements and test methods.

2-20 EN 471:2003, High-visibility warming clothing for professional use – Test methods and requirements.

2-21 EN 737-3:1998, Medical gas pipeline systems – Part 3: Pipelines for compressed medical gases and vacuum.

2-22 EN 739, Low-pressure hose assemblies for use with medical gases.

2-23 EN 794-3, Lung ventilators – Part3: Particular requirements for emergency and transport ventilators.

2-24 EN 1041, Information supplied by the manufacturer with medical devices.

2-25 EN 13544-1, Respiratory therapy equipment – Part 1: Nebulizing systems and their components.

2-26 EN 14052, High performance industrial helmets.

2-27 EN 60068-2-6, Environmental testing – Part2: Tests Fc: Vibration (sinusoidal) (IEC 60068-2-6:1995+Corrigendum 1995).

2-28 EN 60068-2-29, Basic environmental testing procedures – Part2: Tests; test Eb and guidance: bump (IEC 60068-2-29:1987).

2-29 EN 60068-2-32, Basic environmental testing procedures – Part2: Tests; test Ed: free fall (IEC 60068-2-32:1975+A1:1982+A2:1990).

2-30 EN 60068-2-64, Environmental testing – Part2: Test methods – Test Fh: Vibration, broad-band random (digital control) and guidance (IEC 60068-2-64:1993+ Corrigendum 1993).

2-31 EN 60601-2 (all parts), Medical electrical equipment.

2-32 EN 60601-2-4, Medical electrical equipment – Part2-4: Particular requirements for the safety of cardiac defibrillators (IEC 60601-2-4:2002).

2-33 EN ISO 407, Small medical cylinders – Pin-index yoke-type valve connections (ISO 407:2004).

2-34 EN ISO 9919, Medical electrical equipment – Particular requirements for the basic safety and essential performance of pulse oximeter equipment for medical use (ISO 9919:2005).

2-35 EN ISO 10524-3, Pressure regulators for use with medical gases – Part3: Pressure regulators integrated with cylinder valves (ISO 10524-3:2005).

2-36 prEN ISO 15002, Flow-metering devices for connection to terminal units of medical gas pipeline systems (ISO/DIS 15002:2006).

2-37 EN ISO 19054, Rail systems for supporting medical equipment (ISO 19054:2005).

2-38 EN ISO 21647, Medical electrical equipment – Particular requirements for the basic safety and essential performance of respiratory gas monitors (ISO 21647:2004).

۳ اصطلاحات و تعاریف

در این استاندارد، اصطلاحات و تعاریف زیر به کار می رود :

۱-۳

بیمار و بیمار اورژانس

۱-۱-۳

بیمار

شخصی است که در شرایطی قرار دارد که نیاز به مراقبت پزشکی و/یا حمل و نقل مناسب به وسیله افراد آموزش دیده به مراکز درمانی را دارد.

۲-۱-۳

بیمار اورژانس

بیماری است که به علت بیماری، جراحت یا سایر شرایط، زندگی او در معرض خطر فوری یا تهدید کننده قرار دارد، مگر این که امکان درمان و/یا پایش اورژانسی و حمل و نقل به مراکز درمانی و تشخیص پزشکی فراهم گردد.

۲-۳

آمبولانس

خودرویی که امکان حضور حداقل دو نفر افراد آموزش دیده در فعالیت مرتبط جهت مراقبت و حمل و نقل حداقل یک بیمار بر روی برانکار در آن وجود داشته باشد.

۳-۳

انواع آمبولانس

۱-۳-۳

آمبولانس جهت حمل و نقل بیمار (نوع A)

آمبولانس که جهت حمل و نقل بیماران غیر اورژانسی طراحی و تجهیز شده است.

دو نوع آمبولانس حمل و نقل بیمار وجود دارد:

نوع A₁ : مناسب برای حمل و نقل یک بیمار (روی برانکار)

نوع A₂: مناسب برای حمل و نقل یک یا چند بیمار (روی برانکار و/یا صندلی یا نیمکت)

۲-۳-۳

آمبولانس اورژانس (نوع B)

آمبولانس که جهت حمل و نقل، درمان های اولیه و پایش بیماران طراحی و تجهیز شده است.

۳-۳-۳

واحد سیار مراقبت های ویژه (نوع C)

آمبولانس که جهت حمل و نقل، درمان های پیشرفته و پایش بیماران طراحی و تجهیز شده است.

۴-۳

وزن خالص خودرو

وزن بدون بارگذاری

وزن خودرو مطابق با استاندارد شماره ۶۹۲۴ سال ۱۳۸۲ برای آمبولانس شامل وزن راننده که ۷۵ کیلوگرم در نظر گرفته شده و کلیه تجهیزات ثابت را گویند.

یادآوری- وزن خالص خودرو شامل تجهیزات دستی^۱، بهداشتی و پزشکی و فنی نمی باشد.

۵-۳

وزن مجاز ناخالص خودرو

وزن مجاز کلی

وزن خودرو شامل وزن خالص خودرو، تجهیزات بهداشتی، پزشکی و فنی، وزن سرنشینان که ۷۵ کیلوگرم به ازاء هر نفر در نظر گرفته شده به انضمام وزن افراد ذخیره می باشد.

یادآوری- وزن مجاز ناخالص خودرو باید توسط تولیدکننده شاسی خودرو مطابق با دستورالعمل 70/156/EEC تعیین شود.

۶-۳

ظرفیت بارگذاری

به تفاوت بین وزن خالص و وزن ناخالص خودرو گفته می شود. یادآوری- این مقدار نشاندهنده وزن توزیع شده روی آمبولانس به طوری که از بار مجاز هر محور فراتر نرود، می باشد.

۷-۳

سامانه تثبیت

سیستم یا وسیله جهت ایجاد ثبات دائمی وسایل یا سایر تجهیزات پزشکی داخل آمبولانس را گویند.

۸-۳

سامانه نگهدارنده

قفسه یا سایر وسایل واسطه ای به کار رفته جهت ایمنی اقلام، وسایل یا تجهیزات پزشکی متحرک یا قابل حمل خودرو که بدون استفاده از ابزار از سامانه نگهدارنده قابل جدا شدن باشند.

۴ الزامات

۱-۴ الزامات کلی

۱-۱-۴ کلیات

آمبولانس باید با الزامات استاندارد ۶۹۲۴ سال ۱۳۸۲^۱ سوی مطابقت داشته باشد و ارائه تائیدیه نوع خودرو از مراجع ذی صلاح مورد تائید مؤسسه استاندارد و تحقیقات صنعتی ایران الزامیست. تجهیزات آمبولانس هنگامی که در شرایط عادی استفاده می شوند و مطابق با دستورالعمل تولید کننده نگهداری می شود، نباید سبب به مخاطره انداختن ایمنی که می تواند بطور منطقی بوسیله روشهای مدیریت ریسک مطابق با استاندارد ملی ایران به شماره ۱۲۱۳۶ پیشبینی گردد، شوند. ایمنی تجهیزات آمبولانسها در هنگامی که با عملکرد مورد نظر در شرایط عادی و تک اشکال در ارتباط هستند نباید سبب به مخاطره انداختن ایمنی شود.

پیوست ب و پ یک مثال برای " خلاصه آزمون " و " گواهی انطباق " ارائه می دهد.
یادآوری - هر گونه اعمال تغییرات در موارد مورد تأیید فوق منوط به ارائه مجدد تأییدیه از سوی مراجع ذی صلاح
مورد تأیید سازمان استاندارد و تحقیقات صنعتی ایران است.

۴-۱-۲ بیشینه ابعاد کلی

حداکثر ابعاد کلی باید مطابق با مقادیر زیر باشد:
طول و پهنا: باید مطابق با استاندارد ۶۹۲۴ سال ۱۳۸۲ باشد.
ارتفاع: ۳۰۰۰ mm آمبولانس باید با الزامات استاندارد ۶۹۲۴ سال ۱۳۸۲ مطابقت داشته باشد.
یادآوری - برای اندازه گیری ارتفاع خودرو آنتن قابل انعطاف مبنای محاسبه نمی باشد.

۴-۱-۳ فاصله آزاد قوس چرخ

تبدیل کنندگان خودرو به آمبولانس باید کمینه فاصله آزاد قوس چرخ مورد نظر به وسیله تولید
کننده شاسی را تأمین کند.

۴-۲ عملکرد

۴-۲-۱ شتاب

یک آمبولانس بارگذاری شده با وزن ناخالص مجاز خودرو باید قادر باشد تا در مدت زمان ۳۵ ثانیه
از سرعت صفر کیلومتر در ساعت به سرعت ۸۰ km/h شتاب بگیرد.

۴-۲-۲ ترمز

یک تجهیز اساسی سامانه ترمز ضد قفل (ABS) باید از سوی سازنده خودرو تعبیه شود.
خودرو باید به یک سامانه ترمز ضد قفل (ABS) که توسط تولید کننده اصلی مورد تأیید سازنده
خودرو ساخته شده، مجهز باشد.

۴-۲-۳ سامانه ایمنی

خودرو بهتر است به یک سامانه کنترل پایداری و یک سامانه ایمنی غیر فعال مجهز باشد.
یادآوری - سامانه الکترونیکی توزیع ترمز و کنترل اصطکاک مثالهایی از سامانه کنترل پایداری و کیسه هوایی،
سامانه جمع کننده فرمان و ساختار بدنه جاذب انرژی مثالهایی از سامانه ایمنی غیر فعال می باشند.

۳-۴ الزامات الکتریکی

۱-۳-۴ کلیات

تاسیسات الکتریکی باید با بند هایی از استاندارد IEC 60364-7-708 که برای آمبولانس ها کارایی دارند مطابقت داشته باشد.

یادآوری - مرجع استاندارد IEC 60364-7-708 تجهیزات الکتریکی اصلی خودرو که قبلاً تأییدیه های خودرو پوشش داده شده اند، را شامل نمی شود.

خودرو باید به یک سامانه هشدار دهنده سمعی و بصری به منظور تردد اضطراری مجهز باشد.

۲-۳-۴ سازگاری الکترو مغناطیسی (EMC)

۱-۲-۳-۴ کلیات

به منظور به کمینه رساندن هرگونه ریسک در عملکرد ایمن آمبولانس و تمامی تجهیزات داخل آن یا در خودرو نسبت به تاثیرات میدان های الکترومغناطیسی بوجود آمده توسط خودرو و تجهیزات آن، هریک از اقلام باید با قوانین EMC مربوطه، مطابقت داشته باشند.

خودرو با عملکرد کامل باید اجزاء، تجهیزات و زیر سامانه هایی باشند که دارای تأییدیه انطباق با قوانین EMC صنعت مربوطه باشند.

علاوه بر این برای سامانه پشتیبان تجهیزات پزشکی، سری استانداردهای ۳۳۶۸ و استانداردهای EN 60601-2 باید به کار برده شود.

۲-۲-۳-۴ تجهیزات ارتباطی

تجهیزات ارتباطی (به عنوان مثال تاسیسات رادیویی) باید با قوانین ملی مطابقت داشته باشد.

۳-۲-۳-۴ اجزاء و سامانه الکتریکی / الکترونیکی

سامانه الکتریکی / الکترونیکی خودرو، اجزاء، زیر سامانه ها و تمامی تجهیزاتی که بطور دائم نصب شده اند باید مطابق با استاندارد ۶۵۰۲ سال ۱۳۸۲ نشانه گذاری شوند.

یادآوری - توصیه می شود که تجهیزات الکتریکی پزشکی بتواند در برابر امواج رادیویی RF تشعشع یافته با شدت

میدان ۲۰ V/m که مطابق با استاندارد IEC 60601-1-2 اندازه گیری شده، به عنوان کمینه میزان قابل قبول در

نظر گرفته شده را تحمل نماید.

۳-۳-۴ باتری و مولد جریان متناوب (دینام)

باتری ها باید به گونه ای در محل تعبیه شده قرار گیرند که بدون نیاز به جدا کردن آنها مورد بازبینی^۱ قرار گیرند. ساختمان باتری و اتصالات به آن باید به گونه ای باشد که از هر گونه امکان اتصال کوتاه غیر عمدی جلوگیری کند.

برای انواع آمبولانس های A₂ ، B و C سامانه الکتریکی باید قادر به نگهداری توان الکتریکی پشتیبان برای روشن کردن مجدد موتور باشد.

خصوصیات باتری های استارتر باید با جدول (۱) مطابقت داشته باشد. خصوصیات باتری های تکمیلی در صورت نصب باید با جدول (۱) مطابقت داشته باشد.

یادآوری-۱- باتری های تکمیلی ممکن است به منظور تغذیه وسایل پزشکی حمل شده و مورد نظر جهت استفاده در آمبولانس مورد نیاز باشد.

خصوصیات دینام باید مطابق با جدول (۱) باشد.

جدول ۱- کمینه ظرفیت / توان

نوع آمبولانس					
C	B	A ₂	A ₁		
۸۰ آمپر ساعت	۸۰ آمپر ساعت	برای ظرفیت کابین بیمار تا ۴ نفر ۵۴ آمپر ساعت و برای بیش از ۴ نفر ۸۰ آمپر ساعت	۵۴ آمپر ساعت	ولتاژ اسمی ۱۲ ولت	باتری(های) استارتر
۶۳ آمپر ساعت (۲×۱۲ V)	۶۳ آمپر ساعت (۲×۱۲ V)	-	-	ولتاژ اسمی ۲۴ ولت	
۸۰ آمپر ساعت	۸۰ آمپر ساعت	-	-	ولتاژ اسمی ۱۲ ولت	باتری(های) تکمیلی ^a
۶۳ آمپر ساعت (۲×۱۲ V)	۶۳ آمپر ساعت (۲×۱۲ V)	-	-	ولتاژ اسمی ۲۴ ولت	
۱۲۰۰ وات	۱۲۰۰ وات	۷۰۰ وات	۷۰۰ وات		توان دینام
a باتری های تکمیلی باید دارای پایداری دوره ای بالا و الزاماً از نوع خشک باشند (به عنوان مثال باتریهای ژله ای و نوع آبیندی شده).					

یادآوری ۲- هنگامیکه موتور در وضعیت پایداری الکتریکی بی بار قرار دارد، این وضعیت باید بین بار الکتریکی و خروجی مولد جریان متناوب حفظ شود. به منظور دستیابی به این وضعیت، ممکن است نیاز به نصب یک وسیله ایجاد بار الکتریکی اولیه در خودرو باشد.

۴-۳-۴ تاسیسات الکتریکی

۴-۳-۴-۱ در آمبولانس های نوع B و C باید یک اتصال دهنده خارجی به منظور فراهم کردن توان مورد نیاز کارکردها به شرح زیر باشد:

- شارژ باتری/ باتری ها

- تغذیه وسایل پزشکی، در صورت نصب

- تغذیه گرمکن کابین بیمار، در صورت نصب

- تغذیه پیش گرمکن موتور، در صورت نصب

اتصال دهنده برای ۱۱۰ ولت یا ۲۴۰/۲۲۰ ولت، باید اتصال دهنده نری باشد و با ایمنی الکتریکی و مکانیکی مداخله نداشته باشد.

نباید روشن نمودن موتور در خلال اتصال آن به منبع ۲۴۰/۲۲۰ ولت خارجی امکان پذیر باشد، مگر اینکه یک قطع کننده مکانیکی اتوماتیک نصب شده باشد.

چنانچه هیچ قطع کننده مکانیکی اتوماتیک نصب نشده باشد، اتصال دهنده باید در طرف راننده باشد.

مدار ۱۱۰ ولت یا ۲۴۰/۲۲۰ ولت، باید بوسیله یک " وسیله حفاظت نشت اتصال زمین " با بیشینه تنظیم ۳۰ میلی آمپر یا توسط یک ترانسفورماتور مجزا محافظت گردد. چنانچه حفاظت تنها بوسیله یک " وسیله حفاظت نشت اتصال زمین " ارائه شود، باید یک برچسب نزدیک پریز به شرح زیر وجود داشته باشد:

"هشدار! تنها به اتصال دهنده مجاز متصل نمایید"

یادآوری - آمبولانس های نوع B و C باید مجهز به کمینه یک پریز ۲۲۰ ولت با قابلیت تغذیه از اتصال دهنده مجهز به سامانه حفظ جان در مدار الکتریکی باشد.

۴-۳-۴-۲ کابین بیمار باید دارای کمینه تعداد اتصال دهنده ها همانطور که در جدول ۲ ارائه شده، باشد. برای این اتصال دهنده ها یک منبع دائمی تغذیه باید وجود داشته باشد.

جدول ۲- اتصال دهنده های ۱۲ ولت برای وسایل پزشکی در کابین بیمار

نوع آمبولانس				
C	B	A ₂	A ₁	
۴	۴	۲	۲	کمینه تعداد اتصال دهنده ها

۳-۴-۳-۴ هر سامانه الکتریکی اضافی نصب شده به خودرو پایه باید از سامانه الکتریکی خودرو پایه مجزا باشد و بدنه یا شاسی نباید به عنوان یک اتصال به زمین برای مدارهای اضافی استفاده شود.

همه مدارها در سامانه / سامانه های اضافی باید دارای محافظ اضافه بار^۱ مجزا باشد. همه مدارها باید بخوبی تعریف شوند و کابلها در نقاط اتصال و در بیشینه فاصله یک متر در طول خود نشانه گذاری شوند.

سامانه باید مدارهای کافی داشته باشد و به گونه ای ساخته شود که وقتی / چنانچه یک مدار خراب شود، کلیه روشنایی ها و تجهیزات فنی پزشکی بتواند به یک "منبع تغذیه جایگزین"^۲ سوئیچ شود.

۴-۴-۳-۴ سیم کشی ها و لوله های به کار رفته باید قادر به تحمل ارتعاشات باشند. هیچ سیم کشی نباید در مسیر یا از میان لوله های تاسیسات گاز رسانی عبور نماید. سیم کشی ها نباید بیشتر از آنچه توسط تولید کننده اعلام شده بارگذاری شوند.

۴-۴-۳-۴ هر جا سامانه هایی با ولتاژ متفاوت وجود دارد، اتصال دهنده ها باید غیر قابل تعویض باشند.

۴-۴ بدنه خودرو

۴-۴-۱ ایمنی در برابر آتش

کلیه مواد داخلی وقتی مطابق با ISO 3795 آزمون شوند، باید دارای آهنگ سوختن کمتر از ۱۰۰ میلی متر بر دقیقه باشند.

۴-۴-۲ موقعیت صندلی راننده

برای کلیه انواع آمبولانسها، فضای ارگونومی کابین راننده و تنظیم صندلی آن، از مقادیر تأیید شده توسط تولید کننده اصلی خودروهای پایه نباید کاهش یابد.

۱- محافظ های اضافه بار می تواند شامل فیوزها یا آنچه به عنوان سامانه های مدیریت کنترل الکتریکی نامیده می شود، باشد.

2- Alternative power source

۳-۴-۴ کمینه ظرفیت بارگذاری

کمینه ظرفیت بارگذاری باید مطابق با جدول ۳ باشد.

جدول ۳- کمینه ظرفیت بارگذاری (سرنشین)

نوع آمبولانس				
C	B	A ₂	A ₁	
۴ ۵ ^a	۴	۴	۳	تعداد نشیمنگاه ها ^۱ و/ یا برانکارها (علاوه بر صندلی راننده) a با دو برانکار

۴-۴-۴ دیوار حائل

یک دیوار حائل کامل یا یک دیوار حائل با یک در باید کابین راننده را از کابین بیمار جدا کند. چنانچه یک در نصب شده باشد، نباید امکان رانندگی خودرو هنگام باز بودن در مذکور وجود داشته باشد. این در باید مجهز به سامانه ای باشد که چنانچه آمبولانس در حال حرکت است، از باز شدن در جلوگیری نماید.

یک، یا دو پنجره با کمینه فاصله ۱۰۰ میلی متر باید در دیوار حائل ساخته شده از مواد مطابق با الزامات دستورالعمل اصلاح شده 92/22/EEC تعبیه شود. پنجره ها باید امکان تماس دیداری مستقیم با راننده را فراهم نماید. قسمت بازشونده پنجره باید دارای بیشینه مساحت ۰٫۱۲ متر مربع باشد. قسمت باز شونده پنجره نباید خودبخود باز شود و باید دارای پرده قابل تنظیم یا سایر وسایل به منظور جلوگیری از ایجاد مزاحمت نور کابین بیمار برای راننده، باشد.

۴-۵-۴ ورودی ها (درها، پنجره ها، خروجی های اضطراری)

۴-۵-۴-۱ کلیات

باید کمینه دو ورودی - یکی در عقب و یکی در کنار (به صورت در یا پنجره) در کابین بیمار وجود داشته باشد.

کلیه ورودی ها باید جهت حفاظت از نفوذ آب، آب بندی شوند.

کلیه ورودی ها باید با کمینه ابعاد نمایش داده شده در جدول ۴ مطابق باشند.

جدول ۴- کمینه ابعاد ورودی ها در کابین بیمار

نوع آمبولانس					
C mm	B mm	^a A ₂ mm	^a A ₁ mm		
۱۴۰۰	۱۲۰۰	۸۰۰	b	ارتفاع ^c	ورودی
۶۶۰	۶۶۰	۶۰۰		عرض ^c	کناری
۱۵۰۰	۱۲۰۰	۹۰۰	۹۰۰	ارتفاع	ورودی
۱۰۵۰	۱۰۵۰	۹۰۰	۹۰۰	عرض	عقبی

a کاهش ابعاد ورودی ناشی از شعاع انحنای گوشه ها کمتر از ۱۰ درصد مجاز است.
b ابعاد ایجاد شده توسط تولیدکننده نباید کاهش یابد.
c در صورت وجود پنجره، ابعاد ارتفاع و عرض ممکن است تعویض شوند.

به استاندارد ۴۳۷۰ برای ابعاد برانکاری که باید به حساب آورد مراجعه کنید.

۴-۵-۴-۲ درها

هر در خروجی کابین بیمار باید دارای سامانه ایمنی با قابلیت های ذیل باشد:

الف- امکان قفل و باز کردن از داخل بدون استفاده از کلید^۱

ب- امکان قفل و باز کردن از خارج با استفاده از کلید^۱

پ- امکان باز کردن از خارج با استفاده از کلید^۱ وقتی در از داخل قفل شده است.

یادآوری- این سامانه ایمنی می تواند با یک سیستم قفل مرکزی اختیاری همراه باشد.

درهای کابین بیمار باید در حالت باز از قابلیت ایستایی برخوردار باشند.

یک اعلان صوتی و/ یا بصری باید راننده را چنانچه هر کدام از درها هنگام حرکت خودرو بطور

کامل بسته نشده باشند، آگاه کند.

۱- کلید می تواند وسیله مکانیکی یا غیر مکانیکی باشد.

۴-۵-۳ پنجره ها

در کابین بیمار، باید کمینه دو پنجره خارجی وجود داشته باشد. محل قرارگیری آنها باید به گونه ای باشد که یکی در هر طرف یا یکی در یک طرف و دیگری در عقب کابین بیمار باشد. پنجره ها باید پرده دار باشند یا به گونه ای قرار گیرند که قابلیت استتار بیمار را هنگام لزوم فراهم آورند. پنجره ها باید از مواد مطابق با الزامات دستورالعمل اصلاح شده 92/22/EEC ساخته شوند.

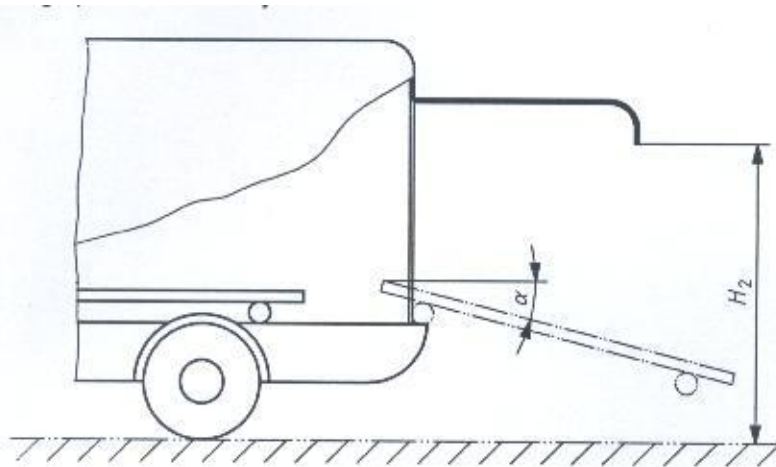
۴-۴-۶ ناحیه بارگذاری

ابعاد ناحیه بارگذاری باید با جدول ۵ مطابق باشد.

جدول ۵- ابعاد ناحیه بارگذاری

نوع آمبولانس				
C	B	A ₂	A ₁	
۱۹۰۰ mm	۱۹۰۰ mm	۱۸۰۰ mm	۱۸۰۰ mm	ارتفاع در عقبی (کمینه وضعیت H ₂ در حالت باز) (شکل ۱ را ببینید) ^a
^b ۱۶°	^b ۱۶°	^b ۱۶°	^b ۱۶°	بیشینه زاویه بارگذاری (برانکار)
ارتفاع بارگذاری (برانکار) هنگامی که بیمار بر روی برانکار قرار گرفته یا پایین آورده شود، مرکز دستگیره های برانکار نباید بیش از ۸۲۵ میلی متر از سطح زمین بالاتر باشد. بیشینه ارتفاع کف آمبولانس یا سکوی بارگیری نباید با در نظر گرفتن جرم خالص خودرو بعلاوه تجهیزات غیر ثابت بیش از ۷۵۰ میلی متر از سطح زمین بالاتر باشد.				
a از زمین تا پایین ترین نقطه از در عقبی در وضعیتی که بطور کامل باز باشد در جرم ناخالص خودرو اندازه گیری می شود. b زاویه بارگذاری باید تا حد امکان کم باشد.				

در جایی که یک سطح شیبدار یا بالابر بین سطح زمین و سطح کف آمبولانس نصب شود، باید با یک پوشش غیر لغزنده با قابلیت تحمل یک بار ثابت ۳۵۰ کیلوگرمی پوشانده شود. در موقعی که وسیله بارگذاری - که با سامانه الکتریکی عمل می کند دچار نارسایی شود، باید قابلیت برای عملکرد آن بطور دستی ایجاد شود.



شکل ۱- ارتفاع در عقبی (در حالت باز)

۵-۴ کابین بیمار

۴-۵-۱ کلیات

کابین بیمار باید به گونه ای طراحی و ساخته شود که وسایل پزشکی فهرست شده در جداول ۹ تا ۱۹ ، مطابق با نوع خودرو در آن جاگذاری شود. سقف، قسمت داخلی دیوارهای جانبی و درهای کابین بیمار باید با یک ماده با قابلیت نفوذ ناپذیری و مقاوم به مواد ضد عفونی کننده، پوشانده شود. لبه های سطوح باید به گونه ای طراحی و/ یا آبنندی شود که هیچ مایعی نتواند در آن نفوذ کند. اگر کف به گونه ای قرار بگیرد که اجازه جریان مایع به بیرون را ندهد، باید یک یا چند مجرای خروجی به همراه درپوش تعبیه شود. لبه هایی که ممکن است در استفاده عادی در تماس مستقیم با دست ها، پاها و سر افراد باشند، باید کمینه شعاع انحناء ۲٫۵ میلیمتر داشته باشند. در مواردی که برآمدگی های کمتر از ۳٫۲ میلیمتر از تابلوها وجود دارد، در این حالت کمینه شعاع انحناء در ارتفاع برآمدگی باید تا نصف عرض خودش گرد شود. کلیه تاسیسات تعبیه شده در کابین بیمار نباید دارای لبه تیز باشند و باید به لبه های گرد منتهی شوند. یک لبه تیز به یک لبه از ماده صلب دارای شعاع انحناء کمتر از ۲٫۵ میلیمتر اطلاق می شود. لبه هایی که می تواند با استفاده از وسیله آزمون مطابق با روش بیان شده در زیر بند ۴-۵ در تماس باشند، باید دارای لبه گرد با شعاع انحناء بزرگتر یا مساوی ۲٫۵ میلیمتر باشند یا باید از ماده غیر صلب ساخته شود.

کشوها بایست در مقابل باز شدن خودبخودی ایمن شوند و در جایی که قفسه ها به گونه ای نصب شده باشند که درهای آنها به طرف بالا باز شوند، بهتر است دارای مکانیسم نگهدارنده وضعیت باز باشند. آمبولانسهای نوع B و C باید با یک قفسه قابل قفل شدن برای داروها مجهز به قفل ایمنی تجهیز شوند.

کف پوش هایی باید انتخاب شوند که اصطکاک کافی برای افراد مستقر در کابین بیمار هنگام شستشو فراهم آورد و باید با دوام و به سهولت قابل تمیز شدن باشد. یادآوری- کف پوش های انواع آمبولانس باید آنتی باکتریال و آنتی الکترواستاتیک (ضد الکتروسیته ساکن) باشد. آمبولانسهای نوع B و C باید با یک وسیله نگهدارنده دست (دستگیره) در بالای برانکار باشند. برای آمبولانسهای نوع C وسیله مذکور باید در راستای محور طولی برانکار باشد. چنانچه کابین بیمار با یک صندلی غیر تا شو مطابق با استاندارد ۴۳۷۰ تجهیز شود، فضایی با پهنای کمینه ۶۰۰ میلیمتر (در ارتفاع آرنج اندازه گیری می شود) وجود داشته باشد و ارتفاع سقف تا نشیمنگاه صندلی کمینه ۹۲۰ میلیمتر باشد. (زیرنویس a جدول ۷ را ببینید). تجهیزات تعمیر و نگهداری خودرو (یعنی چرخ زاپاس و ابزار) نباید از کابین بیمار قابل دسترسی باشند.

۴-۵-۲ ابعاد کابین بیمار

۴-۵-۲-۱ کلیات

ابعاد کابین بیمار به پوشش آن بستگی دارد. برای بدست آوردن ابعاد اسکلت اصلی، کاهش ابعاد تا ۵ درصد در نواحی محدود شده - جز برای ورودی درها- قابل قبول می باشد.

۴-۵-۲-۲ ابعاد کابین بیمار برای آمبولانسهای نوع A₁ ، A₂ و B

کابین بیمار باید کمینه با ابعاد نمایش داده شده در شکل‌های ۲ تا ۴ (بدون در نظر گرفتن قفسه ها، صندلی ها، وسایل و تجهیزات پزشکی) مطابقت داشته باشد.

W = عرض اندازه گیری شده از سمت راست (RH) تا چپ (LH)، بجز انحنای سقف

L = طول اندازه گیری شده از عقب تا دیوار حائل در ارتفاع برانکار

H = ارتفاع، اندازه گیری شده از کف تا سقف

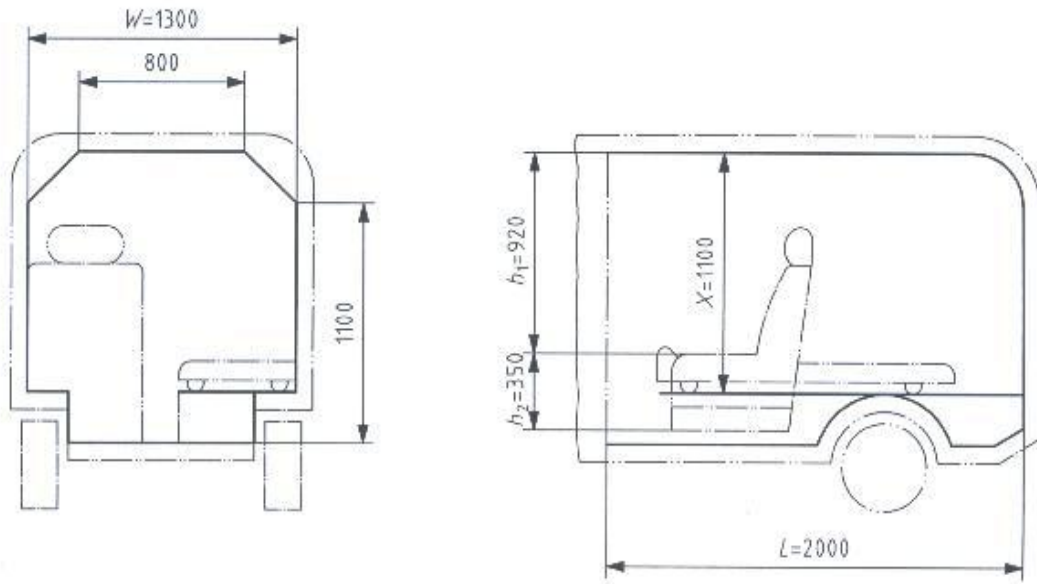
X = ارتفاع مجموعه نگهدارنده برانکار تا سقف، که در قسمت میانی محور طولی برانکار اندازه گیری

شده

h_1 = ارتفاع بین مرکز نشیمنگاه صندلی و سقف

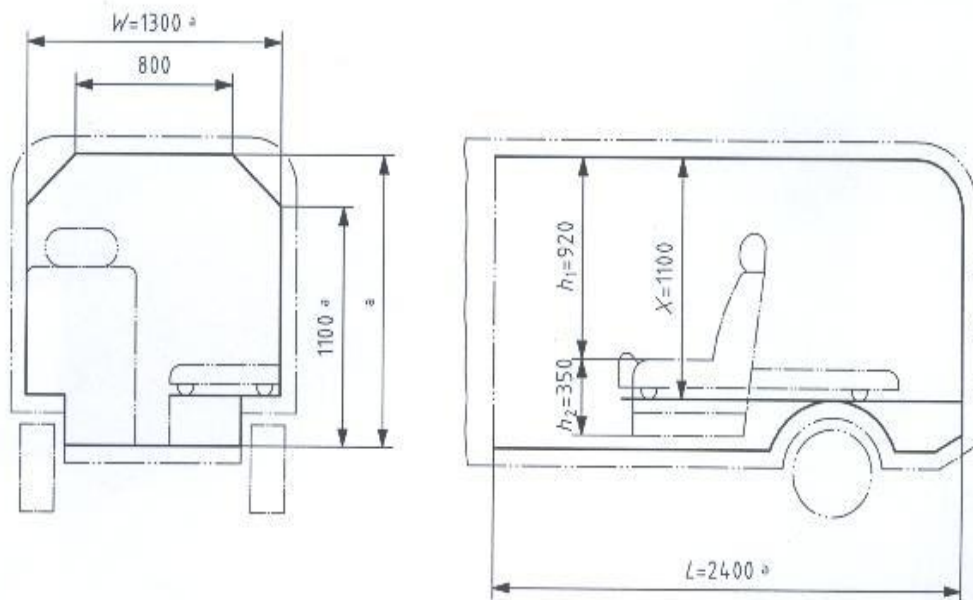
h_2 = ارتفاع بین مرکز نشیمنگاه صندلی و پوشش کف

ابعاد بر حسب میلی‌متر می باشد.



شکل ۲- شمایی از ابعاد کابین بیمار برای آمبولانس نوع A_1

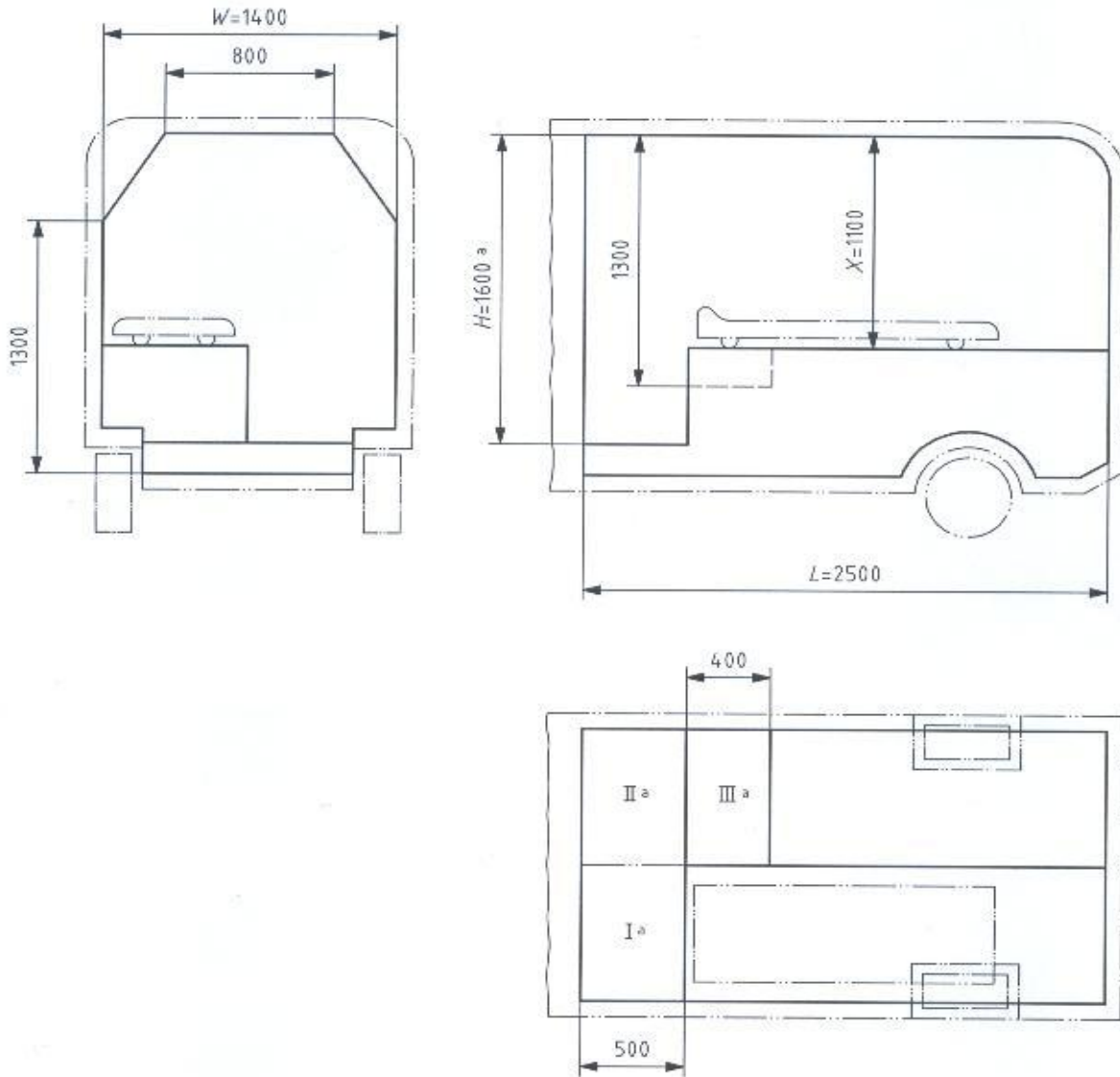
ابعاد بر حسب میلی‌متر می باشد.



a ابعاد برای آمبولانس نوع A_2 با بیش از چهار صندلی در کابین بیمار. طول (L) باید 3100 میلی‌متر و (W) باید 1500 میلی‌متر باشد. از ارتفاع 1500 میلی‌متر تا 1750 میلی‌متر، کنج‌ها باید شعاع کمتر از 250 میلی‌متر داشته باشند. ارتفاع (H) باید 1750 میلی‌متر باشد.

شکل ۳- شمایی از ابعاد کابین بیمار برای آمبولانس نوع A_2

ابعاد بر حسب میلی‌متر می باشد.



I ناحیه a.

وقتی نیاز به تسهیل در درمان اورژانسی است باید کمینه 500 میلی‌متر بین آستر دیوار حائل و قسمت انتهایی سر چارچوب برانکار یا سکوی برانکار در وسط محور و در ارتفاع برانکار اندازه گیری شود. کمینه ارتفاع 1600 میلی‌متر باید تعبیه شود.

II ناحیه

حداقل ارتفاع 1600 میلی‌متر باید تعبیه شود.

III ناحیه

یک سطح صاف و افقی به طول حداقل 400 میلی‌متر باید در امتداد طولی برانکار از قسمت انتهایی سر چارچوب برانکار تعبیه شود. کمینه ارتفاع 1300 میلی‌متر باید تعبیه شود.

شکل ۴- شمایی از ابعاد کابین بیمار برای آمبولانس نوع B

۴-۵-۲-۳ ابعاد کابین بیمار و ناحیه درمان برای آمبولانسهای نوع C

کابین بیمار در آمبولانسهای نوع C باید به منظور تشکیل ناحیه درمان مطابق با ابعادی که در شکل ۵ نمایش داده شده، به اندازه کافی بزرگ باشد. کلیه این بیرون زدگی ها در ناحیه درمان باید به گونه ای طراحی و ساخته شود که پس از تا شدن کمینه ابعاد مورد نیاز را فراهم کند. یک صندلی/ نیمکت (در وضعیت ذخیره) و تجهیزات فنی پزشکی بکار رفته از این صندلی ممکن است برای ناحیه درمان به طرق زیر ایجاد مزاحمت کند:

- در این مورد بیشینه ورود باید ۱۲۵ میلیمتر در انتهای سر برانکار باشد.

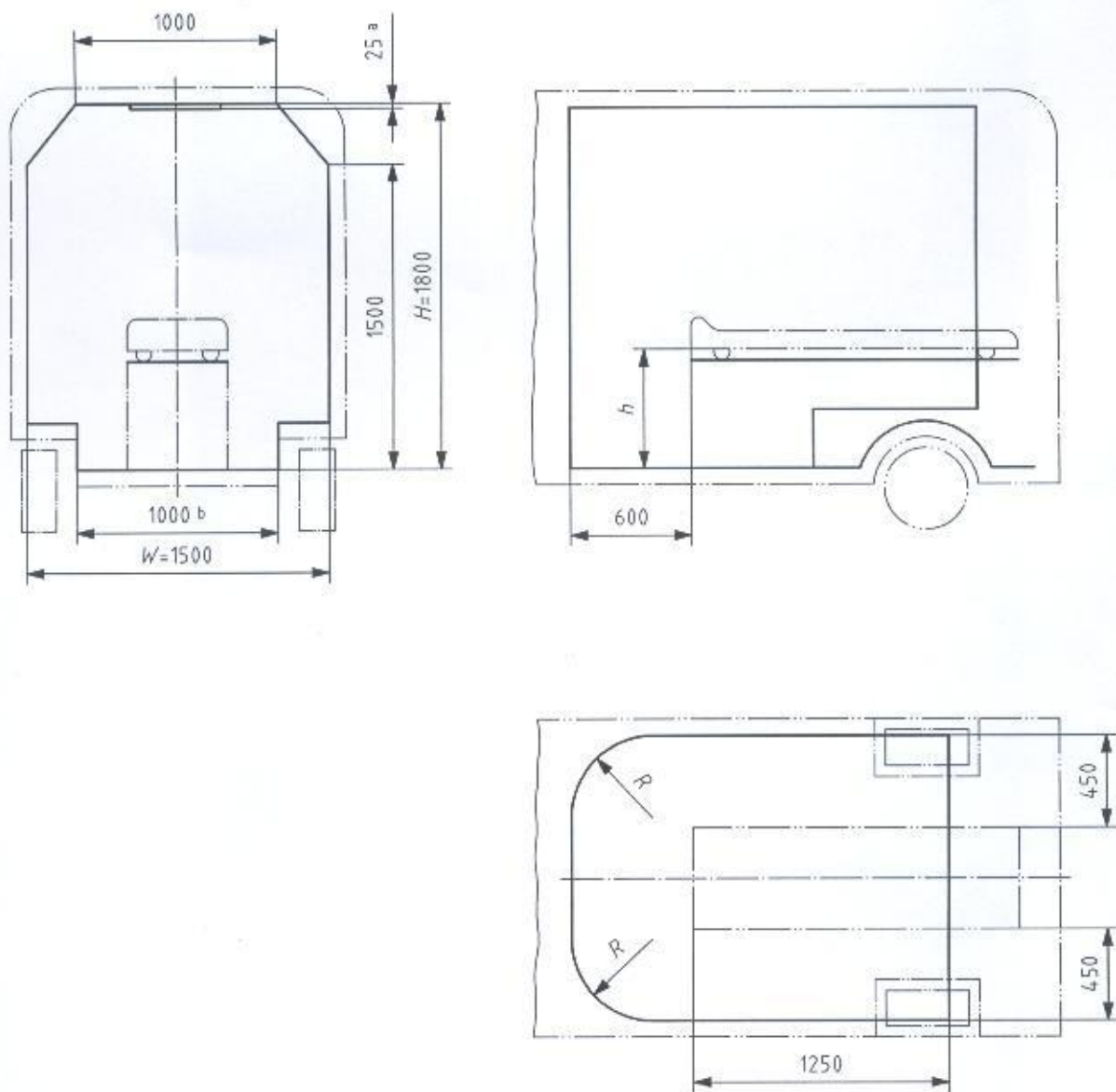
- یا ۱۲۵ میلیمتر در یک طرف یا مجموعاً ۱۲۵ میلیمتر در هر دو طرف باشد.

تائید انطباق ابعاد ناحیه درمان باید هنگامی که برانکار در موقعیت میانی ناحیه درمان قرار داده شده، تعیین گردد.

h = ارتفاع کاری از سطح برانکار (به استثناء تشک) باید بین ۴۰۰ میلیمتر (کمینه) و ۶۵۰ میلیمتر (بیشینه) حفظ شود.

R = شعاع، که ۵۰۰ میلیمتر (بیشینه) می باشد.

ابعاد بر حسب میلی‌متر می باشد.



- a. در ناحیه سقف بالای برانکار (بیشینه ۲۵ میلی‌متر) پایین آمده باشد.
 b. هر جا که ارتفاع گلگیر بیش از ۴۰۰ میلی‌متر باشد، عرض فاصله آزاد بین گلگیر چرخها در بالای ۴۰۰ میلی‌متر نباید کمتر از ۱۲۵۰ میلی‌متر باشد.

شکل ۵- ابعاد ناحیه درمان برای آمبولانس نوع C

۳-۵-۴ صندلی / نیمکت بیمار و همراه

کمینه تعداد صندلی ها/ نیمکت بیمار و همراهان باید مطابق با جدول ۶ باشد.

جدول ۶- تعداد نشیمنگاه ها / نیمکت بیمار و همراهان

نوع آمبولانس					
C	B	A ₂	A ₁		
۲	۲	۲	۱	کمینه تعداد	
-	-	^a ۱	^a ۱	در یک طرف برانکار	موقعیت(ها)
^b ۱	^b ۱	-	-	در یک طرف از دو سوم انتهایی فوقانی برانکار	
^a ۱	^a ۱	^c ۱	-	موقعیت (ها) در سر یا کنار برانکار	
<p>a نشیمنگاه بالای سر بیمار فقط به شکل صندلی می باشد. b صندلی یا نیمکت c فقط در مواقعی که ظرفیت از چهار نشیمنگاه کمتر است.</p>					

صندلی ها باید مطابق با کمینه ابعاد نمایش داده شده در جدول ۷ باشند.

جدول ۷- کمینه ابعاد برای صندلی ها

صندلی تا شو (همراه) mm	صندلی تکی (همراه) mm	صندلی تکی (بیمار) mm	
۴۵۰	۴۵۰	۴۵۰	عرض
۳۳۰	۳۳۰	۴۰۰	عمق
۹۲۰	۹۲۰	۹۲۰	ارتفاع بالای صندلی ^a
۵۰	۵۰	۵۰	ضخامت رویه صندلی
<p>a اندازه گیری بطور عمودی در بالا و از وسط صندلی که دارای بار ۷۵ کیلوگرم است، انجام می شود.</p>			

یادآوری ۱- در صورت امکان ارتفاع صندلی باید قابل تنظیم باشد.

یادآوری ۲- رویه صندلی باید قابل شستشو و ضد عفونی کردن باشد.

صندلی ها مطابق با جداول ۶ و ۷ باید در موقعیتهای رو به جلو یا رو به عقب نصب شوند. سامانه کمربندهای ایمنی و پشت سری ها باید مطابق با دستورالعمل 78/932/EEC نصب شود. پشتی صندلی ها باید با کمینه ابعاد $300\text{mm} \times 100\text{mm}$ ساخته شوند کمینه ضخامت رویه صندلی باید ۲۰ میلیمتر باشد.

صندلی هایی که برای بیماران و همراهان نصب شده نباید بطور دائمی در حالت رو به طرفین نصب شوند.

۴-۵-۴ سامانه های تهویه و خروج گازهای بیهوشی

۴-۵-۴-۱ سامانه تهویه

هنگامی که خودرو در حالت سکون است، یک سامانه تهویه که قادر به ایجاد کمینه ۲۰ بار تعویض هوای کابین بیمار در ساعت باشد، باید در آن موجود باشد.

۴-۵-۴-۲ سامانه خروج گازهای بیهوشی (AGSS)

چنانچه در کابین بیمار از سامانه های توزیع گاز (برای مثال گاز N_2O یا گازهای فرار بیهوشی) استفاده می شود، باید آمبولانس به منظور اطمینان از اینکه سطح آلودگی هوا از بیشینه میزان مجاز آن تجاوز نکند باید به یک سامانه خروج گازهای بیهوشی مطابق با قوانین و مقررات ملی و منطقه ای مجهز باشد.

۴-۵-۴-۵ سامانه توزیع دما

۴-۵-۴-۱ سامانه گرمایش

علاوه بر گرم کردن کابین راننده باید یک سامانه قابل تنظیم مستقل به شرح ذیل موجود باشد:

- گرمایش برای آمبولانس نوع A و B ،

- گرمایش هوای تازه برای آمبولانس های نوع C .

این سامانه باید به گونه ای عمل کند که در شرایطی که دمای خارج و داخل کابین بیمار ۱۰- درجه سلسیوس بوده، یا در مناطق بسیار سرد با دمایی معادل ۲۰- درجه سلسیوس، رسیدن تا دمای ۵+ درجه سلسیوس نباید بیش از ۱۵ دقیقه طول بکشد. پس از ۳۰ دقیقه، دمای کابین بیمار باید به کمینه ۲۲ درجه سلسیوس رسیده باشد. دمای داخل کابین بیمار باید در وسط برانکار و در نقطه میانی خروجیهای سامانه گرمایش (در صورت وجود خروجیهای متعدد) اندازه گیری شود.

سامانه گرمایش باید بوسیله یک ترموستات قابل تنظیم یا یک سامانه کنترل الکترونیکی شرایط محیطی کنترل شود. دمای بدست آمده نباید با دمای تنظیم شده بیش از ۵ درجه سلسیوس اختلاف داشته باشد.

سامانه گرمایش باید قابلیت برآورد کردن الزامات دمای مذکور را هنگام خاموش بودن سامانه تهویه و عملکرد سامانه گرمایش در وضعیت گرمایش هوای داخل کابین بیمار را اجرا نماید. موقعیت نصب سامانه نباید موجب ورود گازهای خروجی به کابین بیمار شود.

۴-۵-۲ سامانه سرمایش

نصب سامانه سرمایش باید به گونه ای باشد که بعد از ۳۵ دقیقه دمای کابین بیمار باید به بیشینه دمای ۲۵+ درجه سلسیوس برساند. دمای داخلی باید در مرکز برانکار (ها) اندازه گیری شود و نقطه میانی از خروجی های سرمایش (چنانچه چندین خروجی در دسترس باشند) اندازه گیری شود.

موقعیت نصب سامانه نباید موجب ورود گازهای خروجی به کابین بیمار شود.

۴-۵-۶ روشنایی داخلی

شدت روشنایی باید مطابق با جدول ۸ باشد.

یادآوری - دمای رنگ، ظاهر پوست و اندام ها را تغییر خواهد داد. بنابراین روشنایی داخل برای مراقبت از بیمار در طول انتقال او حائز اهمیت است. اعتقاد بر این است که در استفاده از آمبولانس نیاز به تعیین "روشنی روز" یا "تعادل رنگ طبیعی" از راه های مقتضی غیر از دمای رنگ نیست. درباره دمای رنگ یک مقایسه می تواند این باشد که نورهای معاینه در بیمارستانها بطور طبیعی بین ۳۸۰۰ تا ۴۳۰۰ درجه کلوین است.

آمبولانس نوع C باید به یک منبع روشنایی اضافی در ناحیه درمان با کمینه روشنایی ۱۶۵۰ لوکس مجهز باشد که باید در پایین ترین وضعیت سطح برانکار اندازه گیری شود. باید کمینه فاصله اندازه گیری ۷۵۰ میلیمتر زیر منبع روشنایی و در ناحیه با کمینه قطر ۲۰۰ میلیمتر باشد.

جدول ۸- روشنایی کابین بیمار

نوع آمبولانس					
C lx	B lx	A ₂ lx	A ₁ lx		
۳۰۰ ^a	۳۰۰ ^a	۱۰۰	۱۰۰	کمینه:	ناحیه بیمار (برانکار)
۵۰	۵۰	۳۰	۳۰	کمینه:	ناحیه پیرامون
a باید بعلاوه تجهیزاتی به منظور کاهش سطح روشنایی تا (۱۵۰ لوکس الی ۲۰۰ لوکس) وجود داشته باشد.					

سطوح روشنایی باید در امتداد محور طولی - مرکزی برانکار در موقعیت سر، نقطه میانی و پا در موقعیت طبیعی برای حمل و نقل آن در آمبولانس اندازه گیری شود.

۴-۵-۷ سطح سر و صدای داخلی

سطح سر و صدای داخلی در محدوده سرعت خودرو باید هنگام آزمون مطابق با زیر بند ۵-۱ استاندارد از خط واصل ۷۰ دسی بل در مقیاس A برای سرعت ۶۰ کیلومتر بر ساعت یا ۴۰ درصد بیشینه سرعت، هر کدام که کمتر است و ۷۸ db در مقیاس A برای سرعت ۱۲۰ km/h یا ۶۰ درصد بیشینه سرعت، هر کدام که کمتر است، بیشتر نشود. انحراف تا ۳db در مقیاس A از سطح فشار صوتی اندازه گیری شده، در هر نوع خودرو مجاز می باشد. اندازه گیری سر و صدا باید در مناسب ترین دنده برای سرعت - همانطور که از سوی تولید کننده خودرو پایه تعیین شده - آزمون شود.

۴-۵-۸ سیستم نگهدارنده برای تزریق

یک سیستم نگهدارنده باید جهت حمایت از دو تزریق ثابت عمودی، بطوری که بیشینه دسترسی در ارتفاع بالای مجموعه نگهدارنده برانکار تامین شود، موجود باشد. آن سیستم باید امکان تزریقات را در دو انتهای مجموعه نگهدارنده برانکار فراهم کند. پایه تزریق باید دارای کمینه ظرفیت ۵ کیلوگرم باشد و قادر به نگهداری دو کیسه محتوی مایعات بصورت مجزا بوده و باید به گونه ای طراحی شود که تکان خوردن آن به کمینه برسد.

۴-۵-۹ سامانه های نصب تجهیزات داخل کابین بیمار

"نشیمنگاه های دائمی"^۱ و تکیه گاه هایش در کابین بیمار، برای استفاده بوسیله بیماران و همراهان به گونه ای طراحی شده که در هنگام حرکت آمبولانس حمل می شوند، باید مطابق با الزامات دستور العمل 74/408/EEC اصلاح شود. نگهدارنده های کمر بند چنین نشیمن هایی باید مطابق با الزامات دستور العمل 76/115/EEC اصلاح شود. کمر بند نشیمن ها باید مطابق با الزامات دستور العمل 77/541/EEC اصلاح شود. نشیمن های رو به جلو باید با کمر بندهای سه نقطه ای از نوع Ar4m باشند.

مهار سر^۲ باید مطابق با دستور العمل 78/932/EEC نصب شود.

تمامی افراد و اقلام یعنی وسایل، تجهیزات و اشیائی که بطور معمول در آمبولانس حمل می شوند، باید جهت جلوگیری از پرتاب شدن هنگام شتاب گیری/از دست دادن شتاب g ۱۰ در حرکات رو به جلو، عقب، چپ، راست و عمودی مهار، نصب یا جا سازی شود.

هنگام شتاب گیری/از دست دادن شتاب، مسافت طی شده توسط شخص یا اقلام نباید ایمنی اشخاص را در آمبولانس جاده ای به مخاطره اندازد.

بعد از وقوع این شتاب گیری/از دست دادن شتاب، موارد ذیل باید بررسی شود:

الف - هیچیک از اقلام نباید دارای لبه های تیز باشد یا ایمنی اشخاص داخل آمبولانس را به مخاطره اندازد.

ب- بیشینه مسافت طی شده توسط برانکار و هر یک از اقلام که توسط مجموعه نگهدارنده حفاظت می شود نباید بیش از ۱۵۰ میلیمتر جابجا شود. جابجایی بیمار در طول آزمون ممکن است بیش از ۱۵۰ میلیمتر باشد.

پ- باید امکان خروج همه اشخاص داخل آمبولانس بدون استفاده از تجهیزات که در آمبولانس موجود است، وجود داشته باشد.

تمامی نگهدارنده ها، ریل ها یا مکانهای انبارش (کشوها، قفسه ها و...)، کیت ها باید جهت نشان دادن بیشینه وزن مجاز برچسب زده شود.

۵ روش آزمون

۱-۵ آزمون میزان سر و صدای داخلی

- اندازه گیری های میزان سر و صدای داخلی کابین بیمار باید مطابق با الزامات ارائه شده در ISO 5128:1980 با در نظر گرفتن شرایط زیر انجام شود:

1- Permanent seats

2- Head restrain

- آمبولانس باید به تجهیزات نصب شده مشخص شده در این استاندارد بطور دائمی مجهز باشد.
- به رغم اشاره به استفاده از تایر با کمینه سایش ۳۰۰ کیلومتر در بند ۸-۱ ISO 5128:1980 ، از تایرهای نو بدون سایش نیز می توان استفاده نمود.
- جدا از الزامات بند ۸-۳ ISO 5128:1980 ، سینی های برانکار باید مطابق با توصیه های تولید کننده در وضعیت طبیعی باشند.
- اندازه گیری باید مطابق با بند ۸-۴-۱ (ب) ISO 5128:1980 ، در یک سرعت ثابت انجام گیرد.
- اندازه گیری طبق زیر بندهای ۸-۴-۲ و ۸-۴-۳ ISO 5128:1980 ، ضروری نیست.
- اندازه گیری ها فقط باید در کابین بیمار انجام شود و لازم است روی همه نشیمنگاه های کابین بیمار (شامل نشیمنگاه دراز کش / قابل حمل) مطابق با زیر بند ۹-۱ ISO 5128:1980 ، (تنها در راستای محور طولی صفحه میانی نشیمنگاه) و بر روی همه برانکارها مطابق با زیر بند ۹-۳ ISO 5128:1980 ، انجام شود.
- تعیین طیف های اکتاو و ترز مطابق با زیر بند ۱۰-۶ ISO 5128:1980 ، ضروری نیست.
- هنگام اندازه گیری، سامانه های ارتباطی و هشداردهنده صوتی باید خاموش باشند.

۲-۵ آزمون شتاب

- سطح جاده آزمون باید خشک و دارای شیب طولی یک درصد باشد. بیشینه سرعت باد باید ۳ متر بر ثانیه باشد.
- زمان شتاب باید دو بار در هر مسیر اندازه گیری شود و آزمون باید بطور کامل و متوالی انجام شود. میانگین چهار مقدار خوانده شده را به عنوان نتیجه محاسبه کنید.

۳-۵ آزمون سیستم های نگهدارنده و مهارهای تجهیزات در کابین بیمار

- تائید مطابقت با زیر بند ۴-۵-۹ وقتی حاصل می شود که برانکارها/ وسایل پزشکی و مجموعه نگهدارنده های آنها در حالت اصلی قرار گرفته و همه حالت های ممکن در دسترس باشند.
- تائید مناسب بودن آن باید بوسیله محاسبه، آزمون استاتیک یا دینامیک برحسب مسئله فنی خاص اجرا شود. روش تائید باید توسط مراجع ذی صلاح مورد تائید سازمان استاندارد و تحقیقات صنعتی ایران اجرا شود.

- یادآوری -** مراجع ذی صلاح که انطباق با بندهای ۴-۵-۹ و بند ۵-۳ این استاندارد را تائید می نماید باید :
الف) مورد تائید سازمان استاندارد و تحقیقات صنعتی ایران باشد و با ماده ۱۴ دستورالعمل 70/156/EEC مطابق باشد و در سه زمینه آزمون استاتیک، آزمون دینامیک و محاسبه به منظور قضاوت از بابت تعیین روش مناسب برای تائید مسئله فنی خاص صلاحیت داشته باشد.
- ب) دارای تائیدیه برای دستورالعملهای 77/541/EEC و 74/408/EEC ، همچنین در مورد آزمون ضربه دارای تائیدیه برای دستورالعمل 96/79/EC باشد.

نمونه در دست آزمون، باید برابر یا دارای همان خصوصیات و رفتار اقلام یا خودرو در طول آزمون باشد.

یادآوری - باید دقت کنید که هیچ نیروی کمکی اضافی با منشاء داخلی یا خارجی باعث تغییر رفتار نمونه در طول آزمون نشود.

برانکارها و صندلی ها باید با یک آدمک آزمون (مطابق با پیوست ۷ قانون شماره ۱۶ ECE)، که با یک سامانه نگهدارنده ایمن شده، بارگذاری شوند. انتهای سری برانکار باید در یک موقعیت ۱۵ درجه از سطح افق ثابت شود. ناحیه دراز کش مجموعه سینی برانکار (مجموعه نگهدارنده) باید در وضعیت افقی باشد.

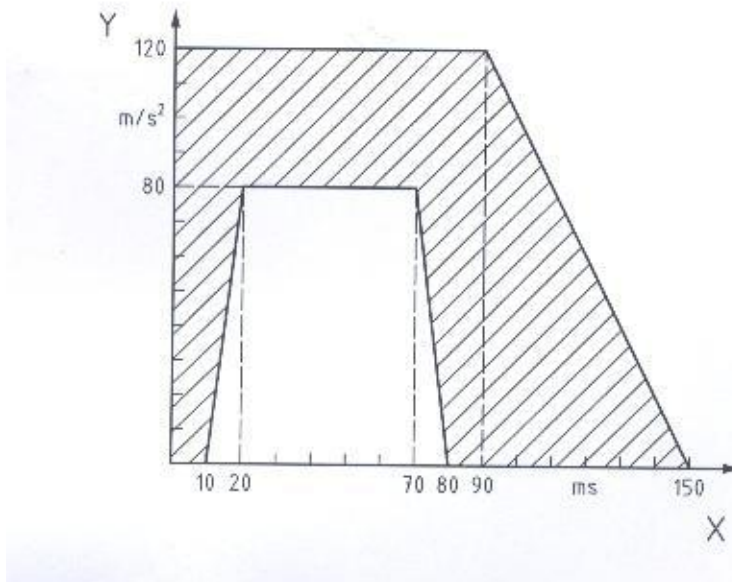
برانکار باید روی مجموعه نگهدارنده برانکار تثبیت شود. همچنین در صورت وجود نیمکت، باید روی نگهدارنده تثبیت شود.

آزمونهای ضربه می تواند با برانکار(ها) مناسب یا وسیله/وسایل پزشکی در سیستم / سیستمهای نگهدارنده یا با وزنه های دارای توزیع جرم و ابعاد مطابق با جرم و ابعاد برانکار/ برانکارها و وسیله / وسایل قابل نصب یا جاسازی در سیستم نگهدارنده هستند، اجرا شود.

در مورد آزمون دینامیک، این آزمون باید با استفاده از مجموعه کابین بیمار یا یک قسمت وابسته به ساختمان آن بوسیله مراجع ذیصلاح مورد تائید سازمان استاندارد و تحقیقات صنعتی ایران به روش ذیل انجام شود:

مجموعه آزمون باید با شتاب مثبت/منفی در محور طولی، مسیرهای عرضی و عمودی مطابق با شکل ۶ انجام شود. سرعت ضربه باید بین ۳۰ کیلومتر در ساعت و ۳۲ کیلومتر در ساعت باشد.

برای وزنه های آزمون جهت استفاده در قفلها باید از کیسه های شنی با رواداری ۱۰+ و ۰- درصد برحسب کیلوگرم افزایش یابد.

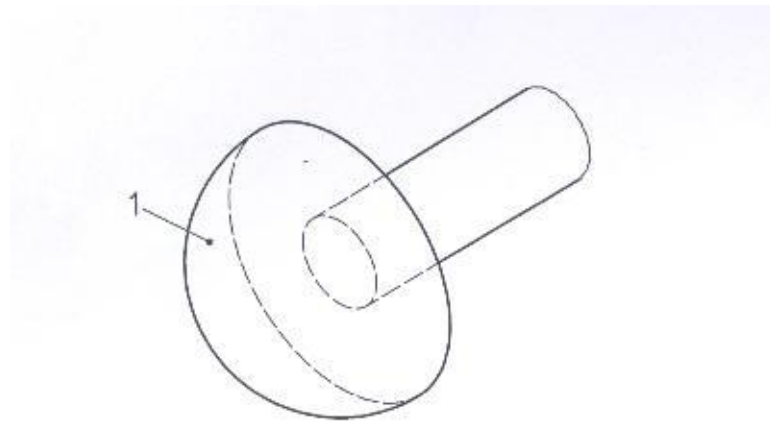


شکل ۶- حرکت شتابی

یک پروفورم خلاصه آزمون برای تکمیل بوسیله محل آزمون در پیوست ب (اطلاعاتی) ارائه شده است.

۴-۵ آزمون لبه های گرد شده

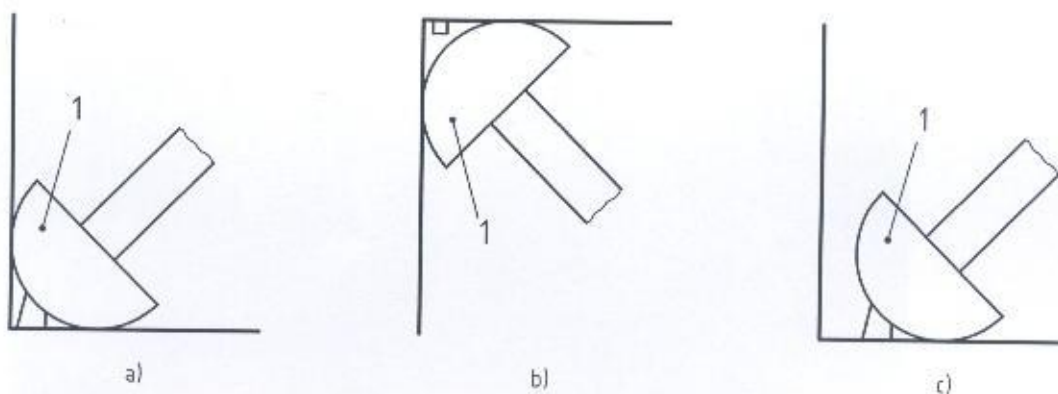
آزمون با یک توپ آزمون برجستگی با قطر ۱۶۵ میلیمتر که در شکل ۷ نشان داده شده اجرا می شود.



راهنما:
۱- توپ آزمون برجستگی

شکل ۷- توپ آزمون برجستگی

درها و کشوها باید در حالت بسته باشند. حرکت توپ آزمون برجستگی در تمامی حالات ممکن بطرف برجستگیهای تجهیزات موجود در بالای صفحه باشد. صفحه یک سطح افقی در نقطه کف (به استثناء پله ها یا چاهکها) قرار دارد. چنانچه توپ آزمون برجستگی در تماس با برجستگی باشد (شکل ۸ را ببینید)، آن برجستگی به عنوان یک لبه در دسترس در نظر گرفته شده و باید مطابق با زیر بند ۴-۵-۱ باشد.



راهنما:

- ۱- توپ آزمون برجستگی
- a برجستگی باید منطبق شود
- b برجستگی بدون نیاز به انطباق
- c برجستگی باید منطبق شود

شکل ۸- مثالهایی از برجستگیها

۶ وسایل پزشکی

۱-۶ پیش بینی وسایل پزشکی

آمبولانس باید به گونه ای طراحی و ساخته شود که اقلام فهرست شده در جداول ۹ تا ۱۹ در آن جاسازی و بر حسب سطوح مراقبتی ذیل تهیه شوند:

- آمبولانس نقل و انتقال بیمار (انواع A_1 و A_2) باید دارای تجهیزات تخصصی پایه برای کمک اولیه و مراقبت پرستاری باشند،
- آمبولانس اورژانس (نوع B) باید دارای تجهیزات برای درمان پایه و پایش بیماران با روشهای متداول مراقبت پیش بیمارستانی باشد،
- واحد سیار مراقبت ویژه (نوع C) باید دارای تجهیزات برای درمان پیشرفته و پایش بیماران با روشهای متداول مراقبت ویژه پیش بیمارستانی باشند.

۲-۶ انبارش وسایل پزشکی

کلیه تجهیزات الزامی برای یک روند باید در یک مکان خاص جاسازی شود. تجهیزات ضروری الزامی برای استفاده بیرون از خودرو باید به سهولت از طریق درهایی که بطور معمولی استفاده می شوند در دسترس باشند. همه تجهیزات جهت جلوگیری از آسیب و صدمه در زمان حرکت خودرو باید بطور ایمن جاسازی شوند. (بند ۳-۶-۵ را ببینید)

۳-۶ الزامات برای وسایل پزشکی

۱-۳-۶ کلیات

وسایل باید برای استفاده در موقعیتهای سیار و کاربردهای عملیاتی، در زمینه درخواستها طبق دستورالعمل 93/42/EEC طراحی شود.

چنانچه وسیله پزشکی بصورت "قابل جابجایی" طراحی شده (بجز تجهیزات جابجایی بیمار مطابق با جدول ۹) باید با استاندارد ۳۳۶۸ مطابقت کند و باید

- امکان حمل آن توسط یک نفر طبق دستورالعمل 90/269/EEC وجود داشته باشد
- دارای تامین برق (در مورد مربوطه) باشد
- دارای قابلیت کاربری در بیرون خودرو باشد

۶-۳-۲ دما

۶-۳-۲-۱ بجز در مواردی که روی وسیله نشانه گذاری شده، وسیله باید هنگام بیرون آوردن از شرایط انبارش در دمای ۳۰- درجه سلسیوس تا ۷۰+ درجه سلسیوس در اتاق با دمای ۲۰+ درجه سلسیوس طبق آنچه در زیر بند های ۶-۳-۲-۲ و ۶-۳-۲-۳ بیان شده عمل کند.

۶-۳-۲-۲ بجز در مواردی که روی وسیله نشانه گذاری شده، وسیله باید در طول دوره دمایی بین صفر درجه سلسیوس تا ۴۰ درجه سلسیوس عمل کند.

۶-۳-۲-۳ بجز در مواردی که روی وسیله نشانه گذاری شده، وسیله باید پس از جابجایی از انبارش در دمای اتاق با دمای ۲۰- درجه سلسیوس به محیط ۵- درجه سلسیوس بعد از کمینه ۲۰ دقیقه عمل کند.

۶-۳-۳ رطوبت و ورود مایعات

وسایل باید مطابق با استاندارد ملی ایران شماره ۳۳۶۸ و سری استانداردهای ویژه وسایل الکتریکی پزشکی مطابق با IEC 60601-2 در موارد مورد نظر کارایی داشته باشد.

۶-۳-۴ استحکام مکانیکی

۶-۳-۴-۱ کلیات

هرجا که الزامات دقیقی برای استحکام مکانیکی در استانداردهای ویژه وسایل موجود نباشد، الزامات استحکام مکانیکی ذیل برای استفاده از وسایل پزشکی در آمبولانسها باید بکار برده شود.

۶-۳-۴-۲ ارتعاش و تکان

پس از آزمونهای ارتعاش و تکان مطابق با بند ۶-۴-۱ سامانه نگهداری و وسیله باید در رواداریهای اختصاص یافته از سوی تولیدکننده عمل کنند.

۶-۳-۴-۳ سقوط آزاد

چنانچه وسیله پزشکی مطابق با استاندارد ملی ایران شماره ۳۳۶۸ تثبیت شود، از آزمون سقوط آزاد معاف می شود.

وسایل پزشکی که از نگهدارنده ها بیرون آورده شوند و/ یا بوسیله دست حمل شوند باید جهت آزمون سقوط آزاد مطابق با زیر بند ۶-۴-۲ ارائه شوند و باید پس از آن از لحاظ عملکرد در رواداریهای اختصاص یافته توسط تولید کننده بررسی شوند.

یادآوری - یک وسیله پزشکی در صورتی که شامل اجزاء ثابت و آزاد باشد، آزمون سقوط آزاد فقط برای اجزاء آزاد کاربرد دارد.

۶-۳-۵ تثبیت وسایل

وسیله باید توسط سامانه تثبیت وسایل نگهداری شود.

سامانه (های) تثبیت، سامانه (های) نگهداری یا سامانه(های) انبارش باید وسیله را در برابر شتابهای مثبت یا منفی ۱۰ g در امتداد طولی (جلو، عقب)، ۱۰ g در امتداد عرضی (چپ، راست) و ۱۰ g در امتداد عمودی محافظت کند.

واحدهای انتهایی و خروجیهای سوکتی الکتریکی نباید به عنوان قسمتی از سامانه تثبیت استفاده شوند.

چنانچه سیستم ریلی بکار برده شود، باید با EN ISO 19054 مطابقت داشته باشد.

یادآوری - سیستم های ریلی شامل نگهدارنده های ریل، ریل ها، گیره های ریل، نگهدارنده های تجهیزات نصب شده، پین های تجهیزات و پین های نگهدارنده تجهیزات می باشند.

۶-۳-۶ ایمنی الکتریکی

کلیه وسایل باید به نحوی انتخاب و نصب شوند که هیچگونه تاثیر زیانباری روی تغذیه الکتریکی نداشته باشند.

۶-۳-۷ کنترل کننده های مورد استفاده کاربر

دکمه ها، سوئیچ ها، نشانگرها و کنترل کننده ها باید قابل رویت و به آسانی در دسترس باشند.

واحدهای SI و نمادهای گرافیکی استاندارد شده (به استثنای فشار سنج خون و فشارسنج هوا) در جاهای قابل کاربرد باید استفاده شوند.

۶-۳-۸ تاسیسات گازی

۶-۳-۸-۱ منبع تغذیه گاز

منبع تغذیه باید مطابق با زیر بند ۵-۱-۳: EN 737-3: 1998 شامل یک یا چند مورد ذیل باشد:

الف- گاز در سیلندر ها مثل اکسیژن، هوا

ب- مایعات غیر کرایوژنی در سیلندر مثل CO_2 ، N_2O

پ- مایعات کرایوژنی در سیلندر مثل اکسیژن،

ت- مایعات کرایوژنی در ظروف ثابت مثل اکسیژن،

ث- مایعات غیر کرایوژنی در ظروف ثابت مثل CO_2 ، N_2O

ج- سیستم فشرده کننده هوا،

چ- سیستم تقسیم کننده مثل اکسیژن و نیتروژن،

ح- سیستم خلاء.

یادآوری- EN 737-3 ممکن است به عنوان راهنمایی برای طراحی منبع تغذیه استفاده شود.

۶-۳-۸-۲ لوله های گاز رسانی

لوله های گاز رسانی نباید از میان کابینت ها و محفظه ها عبور کنند، کلیه مجاری برای گاز رسانی یا لوله های گازی باید قابلیت تهویه را داشته باشند.

۶-۳-۸-۳ منبع اکسیژن ثابت

منبع اکسیژن ثابت باید مطابق با جدول ۱۱ (تحت شرایط فشار و دمای معمولی)، رگولاتورهای فشار و واحدهای پایانه یا رگولاتورهای فشار با وسایل سنجش جریان (جریان سنج) باشند.

۶-۳-۸-۴ منبع اکسیژن قابل انتقال

منبع اکسیژن قابل انتقال باید مطابق با جدول ۱۱ (تحت شرایط فشار و دمای معمولی)، و یک رگولاتور فشار با وسیله سنجش جریان (جریان سنج) باشند.

۶-۳-۸-۵ رگولاتورهای فشار و وسایل سنجش جریان

رگولاتورهای فشار (بدون جریان سنج) و رگولاتورهای فشار با جریان سنج باید با ۱۱۶۳۶-۱ یا EN ISO 10524-3 مطابقت داشته باشد. رگولاتورهای فشار باید مستقیماً" به منبع تغذیه متصل شوند.

وسایل سنجش جریان برای اتصال به واحدهای پایانه و برای اتصال به واحدهای کنترل کننده آهنگ جریان باید با prEN 15002 مطابقت داشته باشند.

۶-۳-۸-۶ واحدهای پایانه

واحدهای پایانه باید با EN 737-1 مطابقت داشته باشد.

۶-۳-۸-۷ منبع تغذیه بادی^۱

چنانچه آمبولانس با واحدهای پایانه تجهیز شده باشد، دامنه فشار عملکردی باید به شرح ذیل باشد:

- برای گازهای طبی فشرده، ۴۰۰ کیلوپاسکال با دامنه تغییر صفر تا ۱۰۰+ کیلوپاسکال
 - برای خلاء، $40 \geq$ کیلوپاسکال فشار مطلق
- و بیشینه افت فشار مجاز بین منبع تغذیه و واحدهای پایانه باید به شرح ذیل باشد:
- برای گازهای طبی فشرده، ۱۰ درصد در جریان ۴۰ لیتر بر دقیقه
 - برای خلاء، ۲۰ درصد در جریان ۲۵ لیتر بر دقیقه

۶-۳-۸-۸ اتصال دهنده های خروجی اضافی

برای آمبولانسها یک اتصال دهنده خروجی اضافی (یعنی یک واحد پایانه یا یک نقطه اتصال مخصوص گاز) مطابق با زیر بند ۶-۳-۸-۷ EN 737-1 باید به اتصال دهنده های مورد نیاز برای وسایلی که بطور معمول مورد استفاده قرار می گیرند، وصل شود.

۶-۳-۸-۹ فشار آزمون

لوله های گاز رسانی باید فشار ۱۰۰۰ کیلوپاسکال، یعنی دو برابر بیشینه فشار عملکردی ۵۰۰ کیلوپاسکال را تحمل کند. (زیر بند ۶-۳-۸-۷ را ببینید)

یادآوری - این فشار، بیشینه فشار تغذیه شده توسط رگولاتورها مطابق با EN ISO 10524-1 و EN ISO 10524-3 در شرایط تک اشکال می باشد.

۶-۳-۸-۱۰ سیلندر با شیر یوغ دار

اتصالات خروجی شیرهای یوغ دار باید با استاندارد EN ISO 407 مطابقت داشته باشد.

۶-۳-۸-۱۱ لوله های قابل انعطاف

لوله های قابل انعطاف برای اتصالات وسایل پزشکی به اتصالات خروجی (یعنی واحدهای پایانه یا نقاط اتصال مختص گاز) باید با EN 739 مطابقت داشته باشد. چنانچه لوله های انعطاف پذیر بین رگولاتورهای فشار و واحدهای پایانه وجود داشته باشند، الزامات EN ISO 11197 باید بکار گرفته شوند.

۶-۳-۸-۱۲ هشدار دهنده ها

چنانچه هشدار دهنده ها به عنوان قسمتی از تاسیسات گاز رسانی استفاده شده باشند، آنها باید با بند ۶، EN 737-3: 1998 مطابقت داشته باشد.

۶-۳-۹ نشانه گذاری و دستورالعملها

نشانه گذاری و دستورالعملها برای استفاده باید با استاندارد ۸۶۲۹ و EN 1041 مطابقت داشته باشد.

دستورالعملهای استفاده و نگهداری، گزارشات مربوط به تعمیر و نگهداری و سایر مقررات مناسب باید همراه محصول باشد. نمادهای استاندارد شده باید برای استفاده کاربر به زبان ملی ناحیه یا زبان ناحیه ای که تجهیزات در آنجا بکار می رود نوشته شود.

۶-۳-۱۰ نگهداری

تولید کننده باید دستورالعملی برای انجام تعمیرات و پیشگیری ارائه کند.

۶-۴ استحکام مکانیکی - روشهای آزمون برای وسایل پزشکی برای استفاده در آمبولانسهای

جاده ای

۶-۴-۱ آزمون ارتعاش و تکان

وسيله پزشکی باید جهت آزمونهای ذیل عرضه شود:

- آزمون ارتعاش (سینوسی) مطابق با EN 60068-2-6 آزمون Fc

- دامنه فرکانس: ۱۰ هرتز تا ۱۵۰ هرتز

- نسبت دامنه به شتاب: $0.15 \text{ mm} \pm 0.2 \text{ g}$

- آهنگ روبش: یک اکتاو بر دقیقه

- تعداد چرخه های روبش: ۴ در هر محور

- آزمون ارتعاش تصادفی باند وسیع - تبدیل به متوسط مطابق با EN 60068-2-64 آزمون Fh،

- چگالی طیف شتاب (ASD) ۱۰ هرتز تا ۲۰ هرتز: $0.05 \text{ g}^2/\text{HZ}$

- چگالی طیف شتاب (ASD) ۲۰ هرتز تا ۱۵۰ هرتز: $0.05 \text{ g}^2/\text{HZ}$ ، -3 dB/Octave

- شتاب کلی: $1/6 \text{ g}_{\text{rms}}$: 1 ms

- امتداد/ محور/ نصب: ۳۰ دقیقه

- ضربه مطابق با EN 60068-2-29، آزمون Eb

- بیشینه شتاب: ۱۵ g

- امتداد پالس: ۶ متر در ثاتیه

- تعداد ضربه: ۱۰۰۰

- جهت: عمودی، با وسایل پزشکی در موقعیت (های) طبیعی

۶-۴-۲ سقوط آزاد

وسيله پزشکی باید هنگام عملکرد، با آزمون ذیل عرضه شود:

- سقوط آزاد مطابق با EN 60068-2-32، روش یک

- ارتفاع سقوط: ۰٫۷۵ متر

- تعداد سقوط: یک بار بر روی هر شش سطح

۶-۵ فهرست تجهیزات

جداول ۹ تا ۱۹ کمینه تجهیزات حمل شده توسط آمبولانسهای جاده ای را مطابق با انواع A₁، A₂، B و C نشان می دهد.

هر جا که قوانین ملی با جداول ۹ تا ۱۹ در تناقض بودند باید قوانین ملی بکار گرفته شوند. تجهیزات تکمیلی بر حسب نیازهای منطقه ای تعیین شوند.

برای بیشتر اقلام کمیت خاص ارائه شده است. "

کمینه جرم شامل جرم اقلام بهداشتی، وسایل پزشکی و فنی در جداول ۹ تا ۱۹ به شرح ذیل می باشد:

کمینه جرم شامل جرم اقلام بهداشتی، وسایل پزشکی و فنی برای آمبولانس نوع A₁ ۱۰۰ کیلوگرم می باشد.

کمینه جرم شامل جرم اقلام بهداشتی، وسایل پزشکی و فنی برای آمبولانس نوع A₂ ۱۱۵ کیلوگرم می باشد.

کمینه جرم شامل جرم اقلام بهداشتی، وسایل پزشکی و فنی برای آمبولانس نوع B ۲۲۵ کیلوگرم می باشد.

کمینه جرم شامل جرم اقلام بهداشتی، وسایل پزشکی و فنی برای آمبولانس نوع C ۲۶۰ کیلوگرم می باشد.

یادآوری - کلیه تجهیزات موجود در آمبولانس باید مطابق با استانداردهای ملی مربوطه (در صورت وجود) باشند.

جدول ۹- تجهیزات جابجایی بیمار

نوع آمبولانس				استاندارد	وسیله	شماره
C	B	A ₂	A ₁			
۱	۱	۱	۱	۴۳۷۰	برانکار اصلی / حمل کالسکه زیرین (Main stretcher/undercarriage)	۱
۱	۱	-	-	۴۳۷۰	برانکار اسکوپ (Pick up stretcher)	۲
۱	۱	-	-	۴۳۷۰	تشک خلاء (Vaccum mattress)	۳
۱	۱	۱	۱	۴۳۷۰	وسیله برای حمل بیمار در وضعیت نشسته (Device for conveying a seated patient)	۴
۱	۱	۱	۱	۴۳۷۰	پتو یا تشک جابجایی بیمار (Carrying sheet or transfer mattress)	۵
۱	۱	-	-	۴۳۷۰	تخته کامل بلند ستون فقرات با ثابت نگهدارنده سر و تسمه های نگهدارنده (Long spinal board complete with head immobilizer and securing straps)	۶

جدول ۱۰- انواع تجهیزات نگهدارنده بیمار

نوع آمبولانس				استاندارد	وسیله	شماره
C	B	A ₂	A ₁			
۱	۱	-	-	-	وسیله کشش (Traction device)	۱
۱	۱	-	-	-	ست کامل ثابت سازی شکستگی (Immobilization, set for fractures)	۲
۱	۱	-	-	-	ست آتل گردنی (Cervical upper spinal immobilization devices Cervical collar-set)	۳
۱	۱	-	-	-	ثابت نگهدارنده قسمت فوقانی ستون فقرات با قابلیت باز شدن وسایل یا تخته های کوتاه ستون فقرات (Extended upper spinal immobilization Extrication devices or short spinal board (one of these))	۴

جدول ۱۱- انواع تجهیزات تهویه / تنفس

شماره	وسیله	استاندارد	نوع آمبولانس			
			A ₁	A ₂	B	C
۱	مخزن اکسیژن ثابت کمینه ۲۰۰۰ لیتر ^a (تحت فشار و دمای معمولی)، جریان سنج/ گیج جریان با کمینه آهنگ خروجی ۱۵ لیتر بر دقیقه در ظرفیت بیشینه شیر رگولاتور (Stationary oxygen Minimum 2000l, under normal temperature and pressure), flowmeter/flowgauge with maximum capacity of at least 15l/min and regulating valve	EN737-1:1998	۱	۱	۱	۱
	اتصال سریع (Quick connection)	EN737-1: 1998	-	-	۱	۱
۲	اکسیژن قابل حمل ^b با کمینه ۴۰۰ لیتر (تحت فشار و دمای معمولی) جریان سنج/ گیج جریان با کمینه آهنگ خروجی ۱۵ لیتر بر دقیقه در ظرفیت بیشینه شیر رگولاتور (Portable oxygen Minimum 400l, under normal temperature and pressure), flowmeter/flowgauge with maximum capacity of at least 15l/min and regulating valve	EN737-1: 1998	۱	۱	۱	۱
	اتصال سریع (Quick connection)	EN 737-1: 1998	-	-	۱	۱
۳	آموبگ با ماسک و لوله های هوایی برای تمام سنین (Resuscitator with oxygen inlet and masks and airways for all ages and oxygen reservoir)		۱	۱	۱	۱
۴	ماسک تهویه دهانی برای تمام سنین به همراه ورودی اکسیژن (Mouth to mask ventilator with oxygen inlet)		۱	۱	-	-
۵	ساکشن برقی قابل حمل و قابل شارژ با کمینه فشار منفی ۶۵ کیلوپاسکال با کمینه ظرفیت یک لیتر (Non-manual suction device with a minimum pressure of -65 kPa with a minimum capacity of 1l)	۴۵۹۲	۱	۱	۱	۱
۶	ساکشن دستی یا پدالی قابل حمل (Portable suction device)		۱	۱	۱	۱

a پیشنهاد می گردد از دو سیلندر اکسیژن با ظرفیت معادل استفاده شود.

b برای آمبولانس های نوع A₁ و A₂ می تواند تا ۲۰۰ لیتر کاهش پیدا کند.

جدول ۱۲- انواع تجهیزات تشخیصی

شماره	وسيله	استاندارد	نوع آمبولانس			
			C	B	A ₂	A ₁
۱	دستگاه سنجش فشار خون دستی (قابل حمل) در دو سایز بازو بند اطفال و بزرگسالان (Manual B P Monitor, Cuff size 10 cm-66 cm)	-	۱	۱	۱	۱
۲	دستگاه سنجش فشار خون خودکار در دو سایز بازو بند اطفال و بزرگسالان نوع داپلر باید در شرایط تداخل الکتریکی و ارتعاش ذکر شده در زیر بندهای ۴-۳-۶ و ۱-۳-۴ به خوبی کار کند. (Automatic B P Monitor, Cuff size 10 cm-66 cm A doppler type shall operate accurately in the conditions of electrical interference and vibration specified in 4.3.1 and 6.3.4)	-	۱	-	-	-
۳	پالس اکسیمتر (Oximeter)	EN ISO 9919	۱	۱	-	-
۴	گوشی پزشکی در دو سایز اطفال و بزرگسالان (Stethoscope)	-	۱	۱	۱	۱
۵	دماسنج با گستره دامنه ۲۸ درجه سلسیوس تا ۴۲ درجه سلسیوس (Thermometer Minimum range 28°C to 42°C)	EN 12470-1	۱	۱	-	-
۶	دماسنج با گستره دامنه ۳۵ درجه سلسیوس تا ۴۲ درجه سلسیوس (Thermometer Minimum range 35°C to 42°C)	EN 12470-1	۱	۱	۱	۱
۷	وسيله تعيين قند خون (Device for blood sugar determination)	-	۱	۱	-	-
۸	چراغ قوه قلمی جهت معاینه (Diagnostic light)	-	۱	۱	۱	۱

جدول ۱۳- انواع دارو

نوع آمبولانس				استاندارد	وسیله	شماره
C	B	A ₂	A ₁			
a	a	-	-	-	داروی مسکن یا محصول مشابه (Pain relief)	۱

a مطابق با آخرین تجدید نظر دستور العمل ۱/۱۱۲۳۰۳/س وزارت بهداشت، درمان و آموزش پزشکی

جدول ۱۴- انواع تجهیزات یا مواد تزریقی

نوع آمبولانس				استاندارد	وسیله	شماره
C	B	A ₂	A ₁			
a	a	a	a	-	محلولهای تزریقی از هر نوع یک لیتر (Infusion solutions, litre)	۱
a	a	a	a	EN737-1: 1998	تجهیزات تزریق (در سایزهای مختلف) (Equipment for injections and infusions, set)	۲
۱	-	-	-	-	سیستم تزریق به گونه ای که اجازه تزریق مایع گرم شده در دمای ۳۷ درجه سلسیوس ± 2 درجه سلسیوس را بدهد (قابلیت حمل و نقل این سامانه الزامی نیست) (Infusion system which is designed to allow the administration of fluid warmed to $(37^{\circ}\text{C} \pm 2^{\circ}\text{C})$ This system is not required to be portable)	۳
۲	۲	۱	۱	-	آویز سرم متصل به بدنه یا سقف آمبولانس با ارتفاع مناسب جهت تزریق (Infusion mounting)	۴
۱	-	-	-	-	وسیله پمپ تزریق (Pressure infusion device)	۵

a مطابق با آخرین تجدید نظر دستور العمل ۱/۱۱۲۳۰۳/س وزارت بهداشت، درمان و آموزش پزشکی

جدول ۱۵- انواع تجهیزات برای مدیریت مسائل تهدید کننده حیات

نوع آمبولانس				استاندارد	وسیله	شماره
C	B	A ₂	A ₁			
d ₁	c ₁	b ₁	b ₁	EN60601-2-4	دیفبریلاتور قابل حمل با ثبت کننده ریتم و داده های بیمار ^a (Defibrillator with rhythm and patient data recording)	۱
۱	۱	-	-	EN60601-2-4	پایشگر قلبی ^a (Cardiac monitor)	۲
۱	۱	-	-	EN60601-2-4	ضربان ساز قلبی (خارج از بدن) ^a (External cardiac pacing)	۳
۱	۱	۱	۱	-	سامانه سیار مراقبت از راههای هوایی (p.a.c.s.) (Portable airway care system) سامانه احیاء دستی (ست احیاء) (Manual resuscitator) ماسک تهویه دهانی در دو سایز با ورودی اکسیژن راه های هوایی دهانی- حلقی یا راه های هوایی دهانی- یا بینی- حلقی (Mouth to mask ventilator with oxygen inlet Airways oro- or nasopharyngeal airway) آسپیراتور (ساکشن دستی یا پدالی) (Aspirator) سوند ساکشن (Suction catheter)	۴
۱	۱	۱	۱	-	سیستم سیار احیاء پیشرفته (p.a.r.s.) (Portable advanced resuscitation system) محتویات سامانه سیار مراقبت از راههای هوایی (p.a.c.s.) (Contents of portable airways care system) تجهیزات تزریق- شامل کاندولای indwelling درون رگی (Infusion equipment-Venous indwelling cannulae) ست های تزریق سرم (Infusion administration sets) محلول های تزریقی (Infusion solutions) چسب های ثابت کننده (Adhesive fixing materials) تجهیزات لوله گذاری - شامل دسته لارنگوسکوپ با تیغه های مناسب (Intubation equipment-to include laryngoscope handle(s) with suitable blades) پنس های مگیل (Magill forceps)	۵

					نگهدارنده های لوله تراشه (Insertion stylets) لوله های تراشه با اتصالات مربوطه (Endotracheal tubes with connectors) کلامپ لوله باد کننده (Inflation tube clamp) سرنگ باد کننده (Inflation syring) نگهدارنده لوله تراشه (Tube fixing material) گوشی پزشکی (Stethoscope) تجهیزات تجویز دارو (Drug administration equipment)	
۱	-	-	-	EN13544 -1	دستگاه ایجاد بخار سرد (نبولایزر) (Nebulization apparatus)	۶
۱	-	-	-	-	کیت تخلیه قفسه سینه (Thorax drainage kit)	۷
۱	-	-	-	-	وسیله تزریق حجمی (Volumetric infusing device)	۸
۱	-	-	-	-	کاتتر های سیاهرگ مرکزی (Central vein catheters)	۹
۱	-	-	-	EN794 -3	ونتیلاتور (Ventilator)	۱۰
۱	-	-	-	-	شیر PEEP ، قابل تنظیم یا ست (PEEP-valve, adjustable or set)	۱۱
۱	-	-	-	EN ISO 21647	کاپنومتر (جهت سنجش CO2 خروجی خون) (Capnometer)	۱۲

a در صورت تمایل می توان از وسیله ای با قابلیت انجام دو یا چند مورد از این کارها استفاده نمود.

b فقط از دستگاه Automatic External Defibrillator (AED) استفاده شود.

c در صورت تمایل می توان از دستگاه Automatic External Defibrillator (AED) با دفیبریلاتور قابل حمل با ثبت کننده ریتم و داده های بیمار استفاده نمود.

d فقط از دستگاه دفیبریلاتور قابل حمل با ثبت کننده ریتم و داده های بیمار استفاده نمود.

جدول ۱۶- مراقبت پرستاری و بانداژ

شماره	وسیله	استاندارد	نوع آمبولانس		
			C	B	A ₂ / A ₁
۱	تجهیزات بستری شدن (شامل ملحفه یکبار مصرف) (Bedding equipment)	-	۱	۱	۲
۲	پتوها (Blankets)	-	۲	۲	۴
۳	ست کامل پانسمان جراحات ها (Material for treatment of wounds)	-	۱	۱	۱
۴	ست کامل پانسمان سوختگی ها (Material for treatment of burns and corrosive)	-	-	-	-
۵	محفظه نگهداری عضو قطع شده که دمای داخلی آن کمینه به مدت دو ساعت در دمای ۴ درجه سیلسیوس ± 2 درجه سیلسیوس باقی بماند (Re-plantation container to maintain the internal temperature at $(4 \pm 2) ^\circ\text{C}$ for at least 2 h)	-	-	-	-
۶	لگن ادرار (Kidney bowl)	-	۱	۲	۱
۷	کیسه استفراغ (Vomiting bag)	-	۱	۲	۱
۸	لگن مدفوع (Bed-pan)	-	۱	۲	۱
۹	ظرف غیر شیشه ای جمع آوری ادرار (Non-glass urine bottle)	-	۱	۲	۱
۱۰	محفظه نگهداری اقلام برنده (Safty box) (Sharps container)	-	۱	۱	۱
۱۱	لوله معدی با ملحقات (در ۳ سایز) (Gastric tube with accessories)	-	-	-	-
۱۲	دستکش جراحی سترون (بر حسب جفت) (Sterile surgical gloves, pairs)	۱۶۴۴	۵	۵	۲
۱۳	دستکش غیر سترون یکبار مصرف (Non-sterile gloves for single use)	۹۵۵۲-۱و۹۵۵۲-۲	۱۰۰	۱۰۰	۱۰۰
۱۴	کیت زایمان اضطراری (Emergency delivery kit)	-	۱	۱	-
۱۵	کیسه زباله (Waste bag)	-	۱	۱	۱
۱۶	کیسه زوائد بالینی (Clinical waste bag)	-	۱	۱	-

۱	۱	۱	۱	-	رویه از الیاف نبافته برای برانکار (Non-wovens stretcher sheet)	۱۷
---	---	---	---	---	---	----

جدول ۱۷- تجهیزات حفاظت شخصی به ازای هر کدام از اعضای گروه امداد به منظور حفاظت و شناسایی پرسنل آمبولانس

نوع آمبولانس				استاندارد	وسیله	شماره
C	B	A ₂	A ₁			
۱	۱	۱	۱	EN 471	پوشاک محافظتی اصلی همراه با روپوش یا شنل با قابلیت انعکاس و رؤیت واضح (Basic protective clothing including high visibility reflective jacket or tabard)	۱
۱	-	-	-	-	پوشش محافظ کامل (Advanced protection wear)	۲
۱	۱	۱	۱	EN 420	دستکش ایمنی/ دستکش محافظ کار (بر حسب جفت) (Safety/debris gloves, pairs)	۳
۱	۱	-	-	EN ISO 20345	کفش ایمنی (بر حسب جفت) (Safety shoes, pairs)	۴
۱	۱	-	-	EN 14052	کلاه ایمنی (Safety helmet)	۵
۱	۱	-	-	-	تجهیزات حفاظت شخصی در برابر عفونت (شامل ماسک، عینک و ...) (Personal protection equipment against infection)	۶
a تعداد ذکر شده به ازای هر کدام از اعضای گروه امداد است.						

جدول ۱۸- اقلام حفاظت و نجات

نوع آمبولانس				استاندارد	وسیله	شماره
C	B	A ₂	A ₁			
۱	۱	۱	۱	-	مواد شوینده و ضد عفونی کننده (Cleaning and disinfection material)	۱
۱	۱	۱	۱	-	مجموعه ابزار نجات سبک (شامل کمینه چکش شیشه شکن و ...) (Light rescue tools, set)	۲
۱	۱	۱	۱	-	ابزار برنده کمربند ایمنی (Seat belt cutter)	۳
۲	۲	۲	۲	-	مثلث اخطار / شبرنگ یا چراغ (Warning triangle/lights)	۴
۱	۱	۱	۱	-	چراغ قوه بزرگ (Spotlight)	۵
۱	۱	۱	۱	EN 3-7	سیلندر اطفاء حریق (Fire extinguisher)	۶

جدول ۱۹- ارتباطات

نوع آمبولانس				استاندارد	وسیله	شماره
C	B	A ₂	A ₁			
۱	۱	-	-	-	فرستنده و گیرنده رادیویی با قابلیت نصب روی خودرو (Mobile radio transceiver)	۱
۱	۱	-	-	-	فرستنده و گیرنده رادیویی با قابلیت حمل (Portable radio transceiver)	۲
۱	۱	-	-	-	دسترسی به شبکه تلفن عمومی از طریق فرستنده و گیرنده رادیویی معمولی یا تلفن همراه (Access to the public telephone network e.g. via the normal ratio transmitter or by mobile (cellular) telephone)	۳
۱	۱	-	-	-	سامانه اعلام خطر قابل حمل انفرادی که می تواند شامل قسمتی از گیرنده رادیویی قابل حمل باشد (Portable alerting system, per person Can be included in portable radio receiver)	۴
۱	۱	۱	۱	-	ارتباط داخلی بین کابین راننده و کابین بیمار (Internal communication between driver and patient compartment)	۵

پیوست الف (اجباری) شناسایی

الف-۱ شناسایی و قابلیت رؤیت آمبولانس ها

جهت افزایش امکان شناسایی و قابلیت رؤیت خودرو در روشنایی روز، رنگ اصلی بدنه باید سفید یا در غیر این صورت رنگ مورد تائید مرجع ذی صلاح^۱ باشد.

در موارد که استفاده از رنگ سفید برای بدنه مد نظر باشد باید در سطح خارجی خودروها از رنگ مورد تائید مرجع ذی صلاح^۲ استفاده نمود.

برای مواقع شب باید از مواد انعکاسی ریز منشوری استفاده شود.

در کشور ما که نشان "ستاره حیات" به صورت کشوری ثبت شده است، نشان "ستاره حیات" به رنگ آبی انعکاسی (با کمینه ابعاد ۵۰۰ میلیمتر) همراه با حروف، اعداد یا نمادهای انعکاسی تعیین کننده سازمان و خودرو باید روی سقف آمبولانس با تائید مرجع ذی صلاح^۳ به کار برده شود.

در کشور ما که نشان "ستاره حیات" به صورت کشوری ثبت شده است، نشان "ستاره حیات" به رنگ آبی انعکاسی باید روی طرفین و قسمت عقبی آمبولانس با تائید مرجع ذی صلاح^۴ به کار برده شود. کلمه "AMBULANCE" یا ترجمه معادل آن به زبان رسمی کشور باید با حروف بزرگ انعکاسی کمینه ابعاد ۱۰۰ میلیمتر به رنگی که مخالف رنگ زمینه باشد، مطابق با قوانین ملی کشور و آئین نامه مورد تائید مرجع ذی صلاح^۵ در طرفین و عقب آمبولانس و در صورت امکان جلوی آن به کار برده شود.

الف-۲ شناسایی پرسنل

لباس های ایمنی باید کمینه با بند ۲ استاندارد EN 471:2003 مطابقت داشته باشد.

در کشور ما که نشان "ستاره حیات" به صورت کشوری ثبت شده است، نشان مذکور به رنگ آبی انعکاسی با تائید مرجع ذی صلاح^۶ باید روی لباس ها ثبت شود.

باید مشخصات صاحب لباس روی آن درج شود.

۱ و ۲ و ۳ و ۴ و ۵ و ۶- در حال حاضر مرجع ذی صلاح برای تدوین این قوانین ملی وزارت بهداشت، درمان و آموزش پزشکی می باشد.

پیوست ب
(اطلاعاتی)
خلاصه آزمون

بدین وسیله گواهی می شود کابین بوجود آمده توسط روی
شاسی تجهیز شده بعنوان آمبولانس (نوع A_1 , A_2 , B
یا C) در بندهای ۴-۵-۹ و بند ۳-۵ آزمون استاتیک و/ یا آزمون های دینامیک اجرا شده از
مورخ لغایت مورخ با استاندارد ملی ۴۳۷۴ مطابقت دارد.
اطلاعات مربوط به جزئیات آن در گزارش آزمون به شماره درج گردیده است.
نام و نام خانوادگی مسئول حقوقی

امضاء و تاریخ

پیوست پ
(اطلاعاتی)
گواهی انطباق

بدینوسیله گواهی می شود که آمبولانس با مشخصات به شرح ذیل با آخرین تجدید نظر استاندارد ملی ۴۳۷۴ مطابقت دارد.

نام تبدیل کننده آمبولانس:

نوع خودرو پایه (نوع TVV متغییر و تجدید نظر بیان شده در پیوست IX دستورالعمل (70/156 EEC

تبدیل:

نوع (A₁, A₂, B یا C):

اطلاعات عمومی:

وزن خالص خودرو (مطابق با بند ۳-۴ این استاندارد)

ظرفیت بارگذاری (مطابق با بند ۳-۶ این استاندارد):

حاشیه وزنی (مطابق با بند ۶-۵ این استاندارد):

صندلی بیمار و همراه (مطابق با بند ۴-۴ / ۳-۵-۴):

جهت اطمینان از اینکه ما آزمون های ذیل را انجام داده ایم:

نتیجه	گزارش آزمون	تاریخ	تکمیل شده توسط	اقلام آزمون شده
				شتاب (بند ۲-۴ / بند ۲-۵)
				EMC (بند ۲-۳-۴)
				ایمنی آتش (بند ۱-۴-۴)
				ابعاد خودرو (بند ۱-۲-۴ / بند ۲-۴-۴ / بند ۵-۴-۴)
				فضای ارگونومی (بند ۲-۵-۴)
				زاویه بارگذاری (بند ۶-۴-۴)
				نشیمنگاه های M1 (بند ۳-۵-۴)
				سامانه تهویه (بند ۱-۴-۵-۴)
				سامانه دما (بند ۵-۵-۴)
				روشنایی داخلی (بند ۶-۵-۴)
				سطح سر و صدای داخلی (بند ۷-۵-۴ / بند ۱-۵)
				سامانه آویز برای تزریق (بند ۸-۵-۴)
				سامانه های نگهداری و تثبیت (بند ۹-۵-۴ / بند ۳-۵)

در صورت درخواست تصویری از گزارش تمامی آزمون ها ارائه خواهد شد.
باید توجه داشت که آزمون های سامانه های نگهداری و تثبیت (بند ۹-۵-۴ / بند ۳-۵) توسط عضو اعلام شده اجرا می شود.
انطباق در مطابقت با تمام استاندارد امتحان شده است، آزمونهای فهرست شده در بالا مدرکی برای تأیید خودشان نمی باشند.

در (شهر/ کشور)، (تاریخ)

نام و امضاء

پیوست ی الف

(اطلاعاتی)

رابطه بین این استاندارد ملی ایران و الزامات ضروری دستورالعمل 93/42/EEC اتحادیه اروپا در ارتباط با وسایل پزشکی

این استاندارد ملی تحت دستور ارائه شده توسط سازمان استاندارد و تحقیقات صنعتی ایران و وزارت بهداشت، درمان و آموزش پزشکی به منظور ایجاد انطباق با الزامات ضروری دستورالعمل 93/42/EEC وسایل پزشکی می باشد.

به محض اینکه این استاندارد در جمهوری اسلامی ایران بعنوان استاندارد ملی به اجرا در آمد، انطباق با بندهای این استاندارد در جدول ی الف-۱ ارائه شده است، در هدف این استاندارد به مفهوم انطباق با تطابق الزامات ضروری آن دستورالعمل و قوانین مرتبط با EFTA تلقی می شود.

جدول (ی الف-۱) انطباق بین این استاندارد ملی ایران و دستورالعمل 93/42/EEC وسایل پزشکی

بند (ها) / زیر بند (ها) این استاندارد ملی ایران	الزامات ضروری (ERS) دستورالعمل 93/42/EEC	یادآوری ها / ملاحظات توصیفی
بند ۲-۳-۶	بندهای (۳-۷)، (۲-۹)	تنها قسمتی از این الزامات ضروری در این استاندارد ملی ایران عنوان شده است.
بند ۳-۳-۶	بند (۶-۷)	
بند ۴-۳-۶	بندهای (۲-۹)، (۱-۷-۱۲)، (۲-۷-۱۲)	تنها قسمتی از این الزامات ضروری در این استاندارد ملی ایران عنوان شده است.
بند ۵-۳-۶	بند (۲-۹)	تنها قسمتی از این الزامات ضروری در این استاندارد ملی ایران عنوان شده است.
بند ۶-۳-۶	بندهای (۴)، (۱-۹)، (۲-۹)، (۶-۱۲)	تنها قسمتی از این الزامات ضروری در این استاندارد ملی ایران عنوان شده است.
بند ۷-۳-۶	بند (۳-۱۰)	
بند ۸-۳-۶	بندهای (۱-۷)، (۳-۷)، (۵-۷)، (۱-۹)، (۲-۹)، (۳-۹)، (۱-۱۰)، (۲-۱۰)، (۱-۱۰)، (۳-۱۲)، (۳)	تنها قسمتی از این الزامات ضروری در این استاندارد ملی ایران عنوان شده است.
بند ۹-۳-۶	بند (۱۳)	

یادآوری - هر چند آمبولانس ها به منظور جادادن وسایل پزشکی طراحی شده اند لیکن به عنوان وسایل پزشکی در نظر گرفته نمی شوند و برخی بندهای این استاندارد ملی ایران به بیان الزامات ویژه برای وسایل حمل شده و بکار رفته در آمبولانس می باشد. انطباق با بندهای فهرست شده بالا و استنباط بعدی تأییدیه انطباق با دستورالعمل ERS تنها برای این وسایل پزشکی بکار می رود.

هشدار - سایر الزامات و دستورالعملها در این محصول / محصولات در هدف این استاندارد کارایی داشته باشد.

پیوست ث

(اطلاعاتی)

کتابنامه

[۱] استاندارد ملی ایران به شماره ۱۶۳۶-۲، سیستم های لوله کشی گاز طبی - قسمت دوم: سیستم های تخلیه و دفع کننده گاز بیهوشی

[۲] آئین نامه شماره ۱/۱۱۲۳۰۳/س، تاسیس و فعالیت مراکز خدمات آمبولانس خصوصی و شرایط بکارگیری آمبولانس توسط بخشهای دولتی و خصوصی

[3] Council Directive 70/156/EEC of 6 February 1970 on the approximation of the laws of the Members States relating to the type-approval of motor vehicles and their trailers

[4] Council Directive 72/245/EEC of 20 June 1972 on the approximation of the laws of the Members States relating to the suppression of radio interference produced by spark-ignition engines fitted to motor vehicles

[5] Council Directive 74/408/EEC of 22 July 1974 on the approximation of the laws of the Members States relating to the interior fittings of motor vehicles (strength of seats and of their anchorages)

[6] Council Directive 76/115/EEC of 18 December 1975 on the approximation of the laws of the Members States relating to anchorages for motor-vehicles safety belts

[7] Council Directive 77/541/EEC of 28 June 1977 on the approximation of the laws of the Members States relating to safety belts and restraint systems of motor vehicles

[8] Council Directive 78/932/EEC of 16 October 1978 on the approximation of the laws of the Members States relating to head restraints of seats of motor vehicles

[9] Council Directive 90/269/EEC of 29 May 1990 on the minimum health and safety requirements for the manual handling of loads where there is a risk particularly of back injury to workers (fourth individual Directive within the meaning of Article 16 (1) of Directive 89/391/EEC)

[10] Council Directive 92/21/EEC of 31 March 1992 on the masses and dimensions of motor vehicles of category M1

[11] Council Directive 92/22/EEC of 31 March 1992 on safety glazing and glazing materials on motor vehicles and their trailers

[12] Council Directive 93/42/EEC of 14 June 1993 concerning medical devices

[13] Directive 96/79/EC of the European Parliament and of the Council of 16 December 1996 on the protection of occupants of motor vehicles in the event of a frontal impact and amending Directive 70/156/EEC

[14] Commission Directive 2004/104/EC of 14 October 2004 adapting to technical progress Council Directive 72/245/EEC relating to the radio interference (electromagnetic compatibility) of vehicles and amending Directive 70/156/EEC on the approximation of the laws of the Member States relating to the type-approval of motor vehicles and their trailers

[15] ECE-Regulation No. 16; revision 3; uniform provisions concerning the approval of safety-belts and restraint systems for adult occupants of power-driven vehicles