



جمهوری اسلامی ایران
Islamic Republic of Iran

سازمان ملی استاندارد ایران

Iranian National Standardization Organization



استاندارد ملی ایران

۴۴-۱

تجدید نظر اول

۱۳۹۲

INSO

44-1

1st.Revision

2013

ظروف و لوازم برای فرآورده های داروئی -

قسمت ۱:

بطری های شیشه ای قطره چکان

**Containers and accessories for
pharmaceutical preparations -
Part 1 :
Drop-dispensing glass bottles**

ICS:11.040.20;11.120.99

به نام خدا

آشنایی با سازمان ملی استاندارد ایران

مؤسسه استاندارد و تحقیقات صنعتی ایران به موجب بند یک ماده ۳ قانون اصلاح قوانین و مقررات مؤسسه استاندارد و تحقیقات صنعتی ایران، مصوب بهمن ماه ۱۳۷۱ تنها مرجع رسمی کشور است که وظیفه تعیین، تدوین و نشر استانداردهای ملی (رسمی) ایران را به عهده دارد.

نام موسسه استاندارد و تحقیقات صنعتی ایران به موجب یکصد و پنجاه و دومین جلسه شورای عالی اداری مورخ ۹۰/۶/۲۹ به سازمان ملی استاندارد ایران تغییر و طی نامه شماره ۲۰۶/۳۵۸۳۸ مورخ ۹۰/۷/۲۴ جهت اجرا ابلاغ شده است. تدوین استاندارد در حوزه های مختلف در کمیسیون های فنی مرکب از کارشناسان سازمان، صاحب نظران مراکز و مؤسسات علمی، پژوهشی، تولیدی و اقتصادی آگاه و مرتبط انجام می شود و کوششی همگام با مصالح ملی و با توجه به شرایط تولیدی، فناوری و تجاری است که از مشارکت آگاهانه و منصفانه صاحبان حق و نفع، شامل تولیدکنندگان، مصرف کنندگان، صادرکنندگان و وارد کنندگان، مراکز علمی و تخصصی، نهادها، سازمان های دولتی و غیر دولتی حاصل می شود. پیش نویس استانداردهای ملی ایران برای نظرخواهی به مراجع ذی نفع و اعضای کمیسیون های فنی مربوط ارسال می شود و پس از دریافت نظرها و پیشنهادات در کمیته ملی مرتبط با آن رشته طرح و در صورت تصویب به عنوان استاندارد ملی (رسمی) ایران چاپ و منتشر می شود.

پیش نویس استانداردهایی که مؤسسات و سازمان های علاقه مند و ذی صلاح نیز با رعایت ضوابط تعیین شده تهیه می کنند در کمیته ملی طرح و بررسی و در صورت تصویب، به عنوان استاندارد ملی ایران چاپ و منتشر می شود. بدین ترتیب، استانداردهایی ملی تلقی می شوند که بر اساس مفاد نوشته شده در استاندارد ملی ایران شماره ۵ تدوین و در کمیته ملی استاندارد مربوط که سازمان ملی استاندارد ایران تشکیل می دهد به تصویب رسیده باشد.

سازمان ملی استاندارد ایران از اعضای اصلی سازمان بین المللی استاندارد (ISO)^۱، کمیسیون بین المللی الکتروتکنیک (IEC)^۲ و سازمان بین المللی اندازه شناسی قانونی (OIML)^۳ است و به عنوان تنها رابط^۴ کمیسیون کدکس غذایی (CAC)^۵ در کشور فعالیت می کند. در تدوین استانداردهای ملی ایران ضمن توجه به شرایط کلی و نیازمندی های خاص کشور، از آخرین پیشرفت های علمی، فنی و صنعتی جهان و استانداردهای بین المللی بهره گیری می شود.

سازمان ملی استاندارد ایران می تواند با رعایت موازین پیش بینی شده در قانون، برای حمایت از مصرف کنندگان، حفظ سلامت و ایمنی فردی و عمومی، حصول اطمینان از کیفیت محصولات و ملاحظات زیست محیطی و اقتصادی، اجرای بعضی از استانداردهای ملی ایران را برای محصولات تولیدی داخل کشور و/یا اقلام وارداتی، با تصویب شورای عالی استاندارد، اجباری نماید. سازمان می تواند به منظور حفظ بازارهای بین المللی برای محصولات کشور، اجرای استاندارد کالاهای صادراتی و درجه بندی آن را اجباری نماید. همچنین برای اطمینان بخشیدن به استفاده کنندگان از خدمات سازمان ها و مؤسسات فعال در زمینه مشاوره، آموزش، بازرسی، ممیزی و صدور گواهی سیستم های مدیریت کیفیت و مدیریت زیست محیطی، آزمایشگاه ها و مراکز کالیبراسیون (واسنجی) وسایل سنجش، سازمان ملی استاندارد ایران این گونه سازمان ها و مؤسسات را بر اساس ضوابط نظام تأیید صلاحیت ایران ارزیابی می کند و در صورت احراز شرایط لازم، گواهینامه تأیید صلاحیت به آن ها اعطا و بر عملکرد آن ها نظارت می کند. ترویج دستگاه بین المللی یکاها، کالیبراسیون (واسنجی) وسایل سنجش، تعیین عیار فلزات گرانبها و انجام تحقیقات کاربردی برای ارتقای سطح استانداردهای ملی ایران از دیگر وظایف این سازمان است.

1- International Organization for Standardization

2 - International Electrotechnical Commission

3- International Organization of Legal Metrology (Organisation Internationale de Metrologie Legale)

4 - Contact point

5 - Codex Alimentarius Commission

کمیسیون فنی تدوین استاندارد

« ظروف و لوازم برای فرآورده های داروئی – قسمت ۱: بطری های شیشه ای قطره چکان »

(تجدید نظر اول)

رئیس:

فروچی، محبوبه
(دکترای داروسازی)

سمت و/یا نمایندگی

داروسازی جابرین حیان

دبیر:

فرجی، رحیم
(لیسانس شیمی کاربردی)

پژوهشگاه استاندارد – گروه پژوهشی مهندسی پزشکی

اعضاء: (اسامی به ترتیب حروف الفبا)

احمدزاده، بهاره
(لیسانس پرستاری)

سر پرستار بیمارستان فوق تخصصی البرز کرج

افتخاریان، نسرین
(فوق لیسانس شیمی)

شرکت سها

بهرامی، محمد
(لیسانس صنایع)

انجمن صنفی تولیدکنندگان تجهیزات پزشکی، دندانپزشکی و
آزمایشگاهی

بیگلری، محمد
(لیسانس مهندسی شیمی)

شرکت دارو شیشه

پاشا آهی، لایلا
(فوق لیسانس شیمی)

پژوهشگاه استاندارد - گروه پژوهشی بسته بندی

جزایری، فرشید
(دکترای داروسازی)

کارشناس خیره موسسه سرم سازی رازی

خوشنویس، بها
(فوق لیسانس بیو مواد)

اداره کل تجهیزات پزشکی وزارت بهداشت، درمان و آموزش پزشکی

رزق دوست، غلامحسین
(فوق لیسانس مدیریت)

پژوهشگاه استاندارد - سرپرست گروه پژوهشی مهندسی پزشکی

کارشناس اداره کل استاندارد تهران	سروری، فریده (فوق لیسانس میکروبیولوژی)
مدیر عامل شرکت بهساز طب	صیادی، سعید (فوق لیسانس الکترونیک)
داروسازی راموفارمین	کاظمی، مصطفی (فوق لیسانس شیمی تجزیه)
پژوهشگاه استاندارد- گروه پژوهشی شیمی	عدل نسب، لاله (دکترای شیمی تجزیه)
اداره کل نظارت بر اجرای استاندارد سازمان ملی استاندارد ایران	کربلایی، حمید (فوق دیپلم مکانیک)
کارشناس آزاد	کفعمی خراسانی، شیما (دکترای داروسازی)
شرکت پیرکس فن	مصدق، رحیم (فوق لیسانس مهندسی صنایع)
پژوهشگاه استاندارد - گروه پژوهشی مهندسی پزشکی	معینیان، سید شهاب (فوق لیسانس شیمی معدنی)
شرکت دارو پخش	مجلسی، علی (فوق لیسانس شیمی)
کارشناس آزاد	موسوی، علی (فوق لیسانس شیمی فیزیک)
شرکت پارس آمپول	میرزاپور، یوسف (فوق لیسانس شیمی فیزیک)

پیش‌گفتار

استاندارد « ظروف و لوازم برای فرآورده های دارویی - قسمت ۱: بطری‌های شیشه ای قطره چکان » نخستین بار در سال ۱۳۸۴ تدوین شد. این استاندارد براساس پیشنهادهای رسیده و بررسی توسط سازمان ملی استاندارد ایران و تایید کمیسیون های مربوط برای اولین بار مورد تجدید نظر قرار گرفت و در چهارصد و ششمین کمیته ملی استاندارد مهندسی پزشکی مورخ ۱۳۹۲/۰۹/۱۳ تصویب شد. اینک این استاندارد به استناد بند یک ماده ۳ قانون اصلاح قوانین و مقررات استاندارد و تحقیقات صنعتی ایران مصوب بهمن ماه ۱۳۷۱، بعنوان استاندارد ملی ایران منتشر می شود.

برای حفظ همگامی و هماهنگی با تحولات و پیشرفت های ملی و جهانی در زمینه صنایع، علوم و خدمات، استانداردهای ملی ایران در مواقع لزوم تجدید نظر خواهد شد و هر گونه پیشنهادی که برای اصلاح یا تکمیل این استاندارد ارائه شود، هنگام تجدید نظر در کمیسیون فنی مربوط مورد توجه قرار خواهد گرفت. بنابراین باید همواره از آخرین تجدید نظر استانداردهای ملی ایران استفاده کرد.

این استاندارد جایگزین استاندارد ملی ایران شماره ۱-۴۴ سال ۱۳۸۴ می شود.

منبع و مأخذی که برای تهیه این استاندارد به کار رفته به شرح زیر است:

ISO 11418-1:2005, Containers and accessories for pharmaceutical preparations — Part 1:
Drop-dispensing glass bottles

ظروف و لوازم برای فرآورده های داروئی - قسمت ۱: بطری های شیشه ای قطره چکان

۱ هدف و دامنه کاربرد

هدف از تدوین این استاندارد، تعیین ویژگی های طراحی، ابعاد، مواد و الزامات بطری های شیشه ای قطره چکان می باشد. این بطری ها به عنوان بسته بندی اولیه که در تماس مستقیم با دارو است، بکار برده می شوند.

این استاندارد برای بطری های شیشه ای مورد استفاده در داروسازی، و بطری های درب دار برای بسته بندی داروها و محصولات داروئی غیر تزریقی^۱ نیز کاربرد دارد.

یادآوری - اثر بخشی، خلوص، پایداری و ایمنی دارو در خلال فرآیند تولید و انبارش، به شدت تحت تاثیر طبیعت و نوع بسته بندی اولیه خواهد بود.

۲ مراجع الزامی

مدارک الزامی زیر حاوی مقرراتی است که در متن این استاندارد ملی ایران به آن ها ارجاع داده شده است. بدین ترتیب آن مقررات جزئی از این استاندارد ملی ایران محسوب می شود. در صورتی که به مدرکی با ذکر تاریخ انتشار ارجاع داده باشد، اصلاحیه ها و تجدید نظرهای بعدی آن مورد نظر این استاندارد ملی ایران نیست. در مورد مدارکی که بدون ذکر تاریخ انتشار به آن ها ارجاع داده شده است، همواره آخرین تجدید نظر و اصلاحیه های بعدی آن ها مورد نظر است.

استفاده از مراجع زیر برای این استاندارد الزامی است.

۱-۲ استاندارد ملی ایران ۲۰۶ : سال ۱۳۸۲، ظروف شیشه ای مقاومت و تحمل شوک حرارتی - روش آزمون

۲-۲ استاندارد ملی ایران ۳۳۲۶ : سال ۱۳۷۲، ظروف شیشه ای - مقاومت به بار عمودی، روش آزمون

۳-۲ استاندارد ملی ایران ۷۷۸۳ : سال ۱۳۸۳، شیشه - مقاومت آبکافتی دانه های شیشه در ۹۸ درجه سلسیوس - روش آزمون و طبقه بندی

۴-۲ استاندارد ملی ایران ۷۷۸۴ : سال ۱۳۸۳، شیشه - مقاومت در برابر آبکافتی دانه های شیشه در ۱۲۱ درجه سلسیوس - روش آزمون و طبقه بندی

۲-۵ استاندارد ملی ایران ۹۲۴۷ : سال ۱۳۸۶، نقشه های فنی- رواداری گذاری هندسی- رواداری شکلی، محلی، موقعیتی و خارج از مرکز، کلیات خارج از مرکز، تعاریف، نمادها، نشانه های روی نقشه

2-6 ISO 4802-1:1988, Glassware — Hydrolytic resistance of the interior surfaces of glass containers — Part 1: Determination by titration method and classification

2-7 ISO 4802-2:1988, Glassware — Hydrolytic resistance of the interior surfaces of glass containers — Part 2: Determination by flame spectrometry and classification .

۳ ابعاد و شناسه گذاری^۱

۱-۳ ابعاد

ابعاد بطری های شیشه ای قطره چکان باید با شکل ۱ و جدول ۱ مطابقت داشته باشند. مواردی مانند رواداری ابعاد، شکل، محل درج شناسه و تاریخ انقضاء که در این استاندارد به آنها اشاره نشده است، باید با استاندارد ISO 1101 مطابقت داشته باشند.

۲-۳ شناسه گذاری

بطری های شیشه ای قطره چکان برای فرآورده های دارویی باید مطابق با مرجع ارایه شده در این استاندارد، به همراه حجم اسمی و رنگ شیشه، شناسه گذاری شوند.

مثال - یک بطری شیشه ای قطره چکان با حجم اسمی ۱۰۰ml و ساخته شده از شیشه بی رنگ (cl) با مقاومت آبکافتی^۲ مطابق با استاندارد ISO 4802 – HC 3، باید به صورت زیر شناسه گذاری شود:

بطری شیشه ای قطره چکان 100 – cl – ISIRI.....-

یادآوری - درج شماره استاندارد، منوط به اخذ مجوز از سازمان ملی استاندارد ایران می باشد.

۴ الزامات

۱-۴ مواد

ظروف باید از شیشه بی رنگ (cl)، یا برو سیلیکات^۳ کهربایی رنگ (br) (به استاندارد های ISO 4802-1 یا ISO 4802-2 مراجعه شود)، یا از شیشه با جنس سودالایم سیلیکا^۴ (به استاندارد های ISO 4802-1 یا ISO 4802-2 مراجعه شود)، دارای مقاومت آبکافتی مطابق با استاندارد های ISO 719 – HGB 3 یا ISO 720 – HGA 2، ساخته شده باشد.

-
- 1- Designation
 - 2- Hydrolytic resistance
 - 3- Borosilicate glass
 - 4- Soda-lime-silica glass

۲-۴ عملکرد

۱-۲-۴ مقاومت در برابر بار عمودی

مقاومت در برابر بار عمودی، باید با استاندارد ملی ایران به شماره ۳۳۲۶ مطابقت داشته باشد.

۲-۲-۴ مقاومت آبکافتی

به هنگام آزمون طبق استانداردهای ISO 4802-1 یا ISO 4802-2، مقاومت آبکافتی سطح داخلی بطری-های شیشه ای قطره چکان باید با الزامات استاندارد ISO 4802 "مقاومت آبکافتی ظروف HC3" مطابقت داشته باشند.

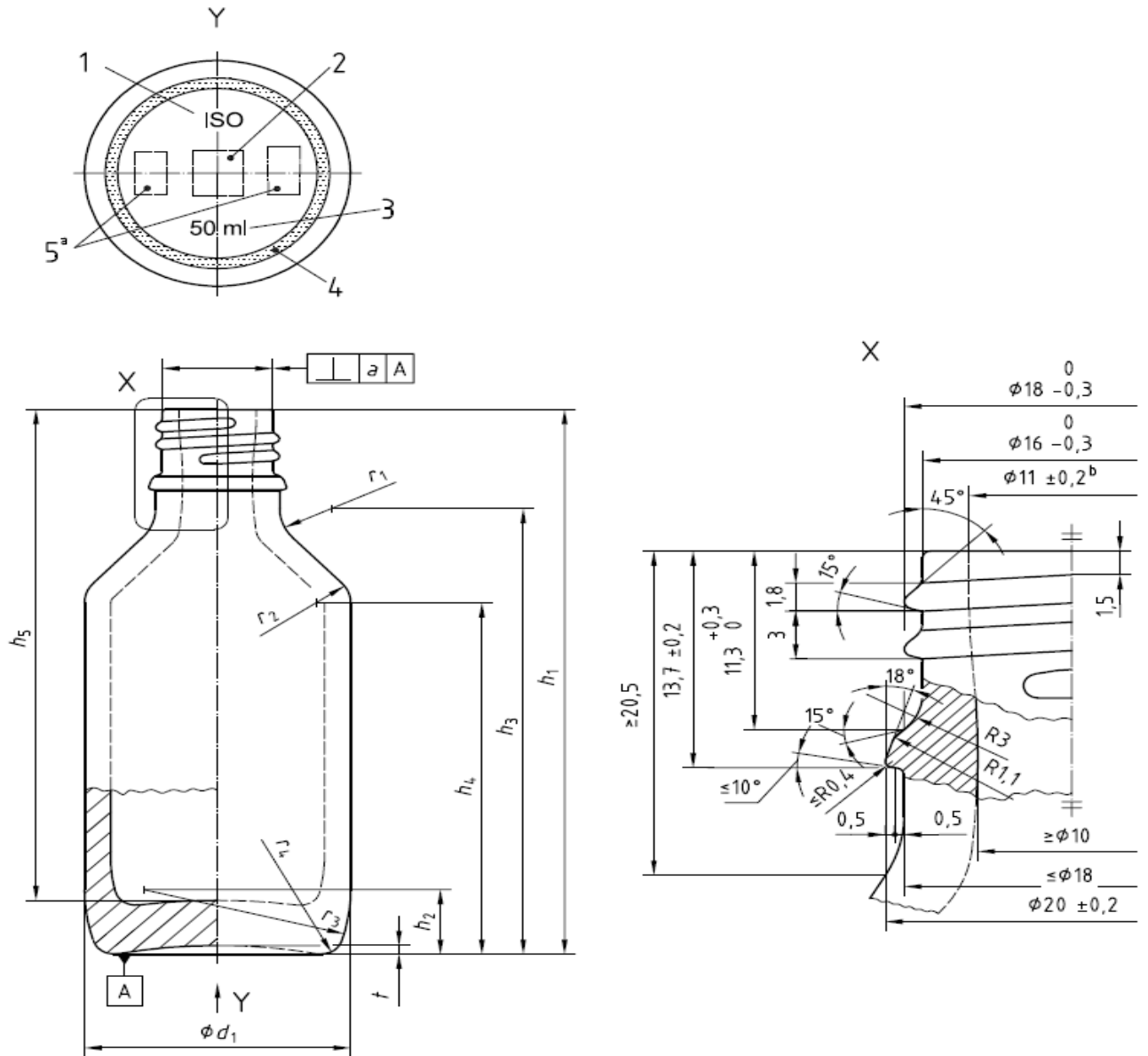
۳-۲-۴ مقاومت در برابر شوک حرارتی

به هنگام آزمون طبق استاندارد ملی ایران شماره ۲۰۶، بطری های شیشه ای قطره چکان باید شوک حرارتی ناشی از اختلاف دمای ۴۲ درجه سلسیوس را تحمل کنند.

۵ نشانه گذاری

بطری های شیشه ای قطره چکان باید مطابق با شکل ۱ (نمای Y) نشانه گذاری شوند.

ابعاد به میلی متر می باشند



راهنما:

- ۱ نشان تجاری تولیدکننده
 - ۲ حجم اسمی (اختیاری)
 - ۳ سطح زیرین می تواند دانه ای، صاف یا خمیده باشد
 - ۴ کد شناسایی ساخت/ طراحی قالب
- a شماره قالب ممکن است در خمیدگی R3 واقع در سطح زیرین شیشه یا روی شانه ظرف قرار داشته باشد.
- b در عمق حدود یک میلی متر از بالای گردن؛
- یادآوری -** نشانه گذاری ISIRI، پس از اخذ مجوزهای لازم از سازمان ملی استاندارد ایران امکان پذیر می باشد.

شکل ۱- نوعی بطری شیشه ای قطره چکان ، با محل نشانه گذاری ها

جدول ۱- حجم اسمی، ظرفیت سرریز و ابعاد بطری های شیشه ای قطره چکان

ابعاد برحسب میلی متر

جرم gr ≈	t ≈	r4 ≈	r3 ≈	r2 ≈	r1 ≈	h5 ≈	h4 ≈	h3 ≈	h2 ≈	h1		d1		a	ظرفیت سرریز کل ml	حجم اسمی
										رواداری	اسمی	رواداری	اسمی			
۱۷	۱,۰	۱,۸	۲۲	۳,۵	۷,۵	۶۷,۱	۲۶	۳۳,۵	۶	±۰,۶	۵۰,۷	±۰,۶	۲۲,۵	۰,۸	۸,۴	۵
۲۵	۱,۰	۲	۲۴	۴	۷,۵	۸۳,۸	۲۸,۵	۳۹,۵	۶,۵	±۰,۶	۵۶,۷	±۰,۶	۲۸	۰,۸۵	۱۴,۲	۱۰
۲۸	۱,۰	۲	۲۴	۴	۷,۵	۸۸,۵	۳۸	۵۱	۷,۵	±۰,۷	۶۸,۲	±۰,۶	۲۸	۱,۰	۱۸,۸	۱۵
۳۵	۱,۰	۲,۵	۲۵	۴	۷,۵	۹۱,۵	۳۸	۵۱,۳	۸	±۰,۷	۶۸,۵	±۰,۷	۳۲	۱,۰	۲۳,۹	۲۰
۳۸	۱,۵	۲,۵	۲۵	۵	۷,۵	۴۲,۲	۳۸,۵	۵۰,۷	۸,۵	±۰,۷	۶۷,۹	±۰,۷	۳۵	۱,۰	۲۹,۲	۲۵
۴۳	۱,۵	۲,۵	۲۵	۵	۷,۵	۴۸,۲	۴۶	۵۹,۴	۱۰	±۰,۷	۷۶,۶	±۰,۷	۳۵	۱,۰۵	۳۵	۳۰
۵۸	۱,۵	۳	۳۰	۵	۷,۵	۵۹,۷	۶۰	۷۶,۱	۱۱	±۰,۸	۹۳,۳	±۰,۷	۳۸,۶	۱,۲	۵۶,۲	۵۰
۸۷	۲,۰	۳	۳۵	۵,۵	۷,۵	۶۰,۰	۶۲	۸۰,۸	۱۲	±۰,۸	۹۸	±۰,۸	۴۶,۱	۱,۳	۸۳,۵	۷۵
۹۰	۲,۰	۳,۵	۳۷	۶	۷,۵	۵۹,۴	۶۰,۵	۸۳,۸	۱۲,۵	±۰,۸	۱۰۱	±۰,۸	۵۱,۶	۱,۵	۱۱۰	۱۰۰

≈ به معنی تقریبی بودن اعداد می باشد.