



جمهوری اسلامی ایران
Islamic Republic of Iran

مؤسسه استاندارد و تحقیقات صنعتی ایران

Institute of Standards and Industrial Research of Iran



استاندارد ملی ایران

۹۵۱۳-۱

چاپ اول

ISIRI

9513-1

1st.Edition

نوروتجهيزات نوری -

ویژگی های دوربین های تلسکوپی -

قسمت اول: تجهيزات با مقاصد عمومی

**Optics and optical instruments -
Specifications for telescopic sights -
Part 1:General-purpose instruments**

آشنایی با مؤسسه استاندارد و تحقیقات صنعتی ایران

مؤسسه استاندارد و تحقیقات صنعتی ایران به موجب قانون، تنها مرجع رسمی کشور است که عهده دار وظیفه تعیین، تدوین و نشر استانداردهای ملی (رسمی) میباشد.

تدوین استاندارد در رشته های مختلف توسط کمیسیون های فنی مرکب از کارشناسان مؤسسه، صاحب نظران مراکز و مؤسسات علمی، پژوهشی، تولیدی و اقتصادی آگاه و مرتبط با موضوع صورت میگیرد. سعی بر این است که استانداردهای ملی، در جهت مطلوبیت ها و مصالح ملی و با توجه به شرایط تولیدی، فنی و فن آوری حاصل از مشارکت آگاهانه و منصفانه صاحبان حق و نفع شامل: تولیدکنندگان، مصرف کنندگان، بازرگانان، مراکز علمی و تخصصی و نهادها و سازمانهای دولتی باشد. پیش نویس استانداردهای ملی جهت نظرخواهی برای مراجع ذینفع و اعضای کمیسیون های فنی مربوط ارسال میشود و پس از دریافت نظرات و پیشنهادها در کمیته ملی مرتبط با آن رشته طرح و در صورت تصویب به عنوان استاندارد ملی (رسمی) چاپ و منتشر می شود.

پیش نویس استانداردهایی که توسط مؤسسات و سازمانهای علاقمند و ذیصلاح و با رعایت ضوابط تعیین شده تهیه می شود نیز پس از طرح و بررسی در کمیته ملی مربوط و در صورت تصویب، به عنوان استاندارد ملی چاپ و منتشر می گردد. بدین ترتیب استانداردهایی ملی تلقی می شود که بر اساس مفاد مندرج در استاندارد ملی شماره (۵) تدوین و در کمیته ملی مربوط که توسط مؤسسه تشکیل میگردد به تصویب رسیده باشد.

مؤسسه استاندارد و تحقیقات صنعتی ایران از اعضای اصلی سازمان بین المللی استاندارد میباشد که در تدوین استانداردهای ملی ضمن توجه به شرایط کلی و نیازمندیهای خاص کشور، از آخرین پیشرفتهای علمی، فنی و صنعتی جهان و استانداردهای بین المللی استفاده می نماید.

مؤسسه استاندارد و تحقیقات صنعتی ایران می تواند با رعایت موازین پیش بینی شده در قانون به منظور حمایت از مصرف کنندگان، حفظ سلامت و ایمنی فردی و عمومی، حصول اطمینان از کیفیت محصولات و ملاحظات زیست محیطی و اقتصادی، اجرای بعضی از استانداردها را با تصویب شورای عالی استاندارد اجباری نماید. مؤسسه می تواند به منظور حفظ بازارهای بین المللی برای محصولات کشور، اجرای استاندارد کالاهای صادراتی و درجه بندی آنرا اجباری نماید.

همچنین بمنظور اطمینان بخشیدن به استفاده کنندگان از خدمات سازمانها و مؤسسات فعال در زمینه مشاوره، آموزش، بازرسی، ممیزی و گواهی کنندگان سیستم های مدیریت کیفیت و مدیریت زیست محیطی، آزمایشگاهها و کالیبره کنندگان وسایل سنجش، مؤسسه استاندارد اینگونه سازمانها و مؤسسات را بر اساس ضوابط نظام تأیید صلاحیت ایران مورد ارزیابی قرار داده و در صورت احراز شرایط لازم، گواهینامه تأیید صلاحیت به آنها اعطا نموده و بر عملکرد آنها نظارت می نماید. ترویج سیستم بین المللی یکاها، کالیبراسیون وسایل سنجش تعیین عیار فلزات گرانبها و انجام تحقیقات کاربردی برای ارتقای سطح استانداردهای ملی از دیگر وظایف این مؤسسه می باشد.

نشانی مؤسسه استاندارد و تحقیقات صنعتی ایران: کرج - شهر صنعتی، صندوق پستی ۱۶۳-۳۱۵۸۵

دفتر مرکزی: تهران - ضلع جنوبی میدان ونک - صندوق پستی: ۶۱۳۹-۱۴۱۵۵

تلفن مؤسسه در کرج: ۰۲۶۱-۲۸۰۶۰۳۱-۸

تلفن مؤسسه در تهران: ۰۲۱-۸۸۷۹۴۶۱-۵

دورنگار: کرج ۰۲۶۱-۲۸۰۸۱۱۴ - تهران ۰۲۱-۸۸۸۷۰۸۰-۸۸۸۷۱۰۳

بخش فروش - تلفن: ۰۲۶۱-۲۸۰۷۰۴۵ - دورنگار: ۰۲۶۱-۲۸۰۷۰۴۵

پیام نگار: [Standard @ isiri.or.ir](mailto:Standard@isiri.or.ir)

بهاء ۸۷۵ ریال

- Headquarters: Institute Of Standards And Industrial Research Of Iran
P.O.Box : 31585-163 Karaj - IRAN
- Tel (Karaj): 0098 (261) 2806031-8
- Fax (Karaj): 0098 (261) 2808114
- Central Office: Southern corner of Vanak square, Tehran
P.O.Box : 14155-6139 Tehran-IRAN
- Tel (Tehran): 0098 21 8879461-5
- Fax (Tehran): 0098 21 8887080, 8887103
- Email: [Standard @ isiri.or.ir](mailto:Standard@isiri.or.ir)
- Price: 875 RLS

پیش گفتار

استاندارد " نور و تجهیزات نوری - ویژگی های دوربین های تلسکوپی - قسمت اول: تجهیزات با مقاصد عمومی " که پیش نویس آن در کمیسیون های مربوط توسط (موسسه استاندارد و تحقیقات صنعتی ایران/ سازمان) تهیه و تدوین شده و در یکصد و چهل و نهمین اجلاس کمیته ملی استاندارد مهندسی پزشکی مورخ ۱۳۸۶/۹/۲۷ مورد تصویب قرار گرفته است. اینک به استناد بند یک ماده ۳ قانون اصلاح قوانین و مقررات موسسه استاندارد و تحقیقات صنعتی ایران، مصوب بهمن ماه ۱۳۷۱، به عنوان استاندارد ملی ایران منتشر می شود.

برای حفظ همگامی و هماهنگی با تحولات و پیشرفت های ملی و جهانی در زمینه صنایع، علوم و خدمات، استانداردهای ملی ایران در مواقع لزوم تجدید نظر خواهد شد و هر پیشنهادی که برای اصلاح یا تکمیل این استانداردها ارائه شود، در هنگام تجدید نظر در کمیسیون فنی مربوط مورد توجه قرار خواهد گرفت. بنابراین، باید همواره از آخرین تجدید نظر استاندارد های ملی استفاده کرد.

منابع و مأخذی که برای تهیه این استاندارد مورد استفاده قرار گرفته به شرح زیر است:

ISO14135-1:2003, Optics and optical instruments specifications for telescopic sights part 1:
general-purpose instruments.

کمیسیون فنی تدوین استاندارد

" نور و تجهیزات نوری - ویژگی‌های دوربین‌های تلسکوپی - قسمت اول :
تجهیزات با مقاصد عمومی "

رئیس:

نوری خراسانی، سعید
(دکترای مواد پلیمری)

سمت و / یا نمایندگی

عضو هیئت علمی دانشگاه صنعتی اصفهان

دبیر:

پاک نژاد، صدیقه
(لیسانس مهندسی برق)

کارشناس استاندارد موسسه استاندارد و تحقیقات
صنعتی ایران

اعضا:

پوری رحیم، حسین
(فوق لیسانس متالورژی)

کارشناس مسئول اداره کل استاندارد و تحقیقات صنعتی
استان اصفهان

موسویان، سعید
(دکترای پزشکی)

متخصص جراحی ارتوپدی بیمارستان امین اصفهان

موسوی، سید مهدی
(فوق لیسانس مهندسی الکترواپتیک)

مدیر گروه لیزر شرکت اپتیک اصفهان

خادم حسینی، بابک
(لیسانس مهندسی پزشکی)

مدیر فنی شرکت biotech

تولایی، حمید رضا
(فوق لیسانس مدیریت بازرگانی)

مدیریت صفهان

مرادی پولادی، محمود
(لیسانس مکانیک)

مدیر سامانه های دیده وری شرکت اپتیک اصفهان

زری باف، حامد
(فوق لیسانس مکانیک)

شرکت ساخت تجهیزات پزشکی

نور و تجهیزات نوری - ویژگی‌های دوربین‌های تلسکوپی -

قسمت اول: تجهیزات با مقاصد عمومی

۱ هدف و دامنه کاربرد

هدف از تدوین این استاندارد، تعیین ویژگی‌های دوربین‌های تلسکوپی با مقاصد عمومی است. این قسمت از استاندارد برای دوربین‌های تلسکوپی به کاررفته در اسلحه‌های گرم دستی و سلاح‌های بادی کاربرد دارد. این استاندارد شامل طبقه‌بندی برای کاربرد دوربین‌های تلسکوپی بوده و واسط‌ها، کمینه الزامات و رواداری‌ها را برای کار با آن‌ها مشخص می‌کند. دوربین‌های تلسکوپی با عملکرد عالی در قسمت دوم این استاندارد مشخص شده است.

۲ مراجع الزامی

مدارک الزامی زیر حاوی مقرراتی است که در متن این استاندارد ملی ایران به آن‌ها ارجاع داده شده است. بدین ترتیب آن مقررات جزئی از این استاندارد ملی ایران محسوب می‌شود. در صورتی که به مدرکی با ذکر تاریخ انتشار ارجاع داده شده باشد، اصلاحیه‌ها و تجدید نظرهای بعدی آن مورد نظر این استاندارد ملی ایران نیست. در مورد مدارکی که بدون ذکر تاریخ انتشار به آن‌ها ارجاع داده شده است، همواره آخرین تجدید نظر و اصلاحیه‌های بعدی آن‌ها مورد نظر است. استفاده از مراجع زیر برای این استاندارد الزامی است:

- 2-1 ISO10109-4:2001, Optics and optical instruments-Environmental requirements-part4: Test requirements for telescopic systems
- 2-2 ISO14132-1:2002, Optics and optical instruments- Vocabulary for telescopic systems-part1: General terms and alphabetical indexes of terms in ISO 14132
- 2-3 ISO14132-3:2002, Optics and optical instruments-Vocabulary for telescopic systems-part3: Terms for Telescopic sights
- 2-4 ISO14490-1:-¹, Optics and optical instruments -Test methods for telescopic systems-Part1: Test methods for basic characteristics
- 2-5 ISO14490-3: -¹, Optics and optical instruments-Test methods for telescopic systems – part3: Test methods for telescopic sights
- 2-6 ISO14490-5: -¹, Optics and optical instruments -Test methods for telescopic systems-part 5: Test methods for transmittance
- 2-7 ISO14490-7: -¹, Optics and optical instruments -Test methods for telescopic systems-part7: Test methods for limit of resolution

¹-To be published.

۳ اصطلاحات و تعاریف

در این استاندارد، اصطلاحات و تعاریف ارائه شده در استانداردهای ISO14132-1 و ISO14132-3 به کار می‌رود.

۴ طبقه بندی

به لحاظ الزامات متفاوت، دوربین‌های تلسکوپی باید نسبت به کاربرد آن‌ها به صورت زیر طبقه‌بندی شوند:

الف- دوربین‌های تلسکوپی برای سلاح‌های بادی؛

ب- دوربین‌های تلسکوپی برای سلاح‌های کمری (برای مثال، کاربرد هفت تیر)؛

پ- دوربین‌های تلسکوپی برای تفنگ‌ها (برای مثال، دوربین‌های تلسکوپی تفنگ‌های شکاری).

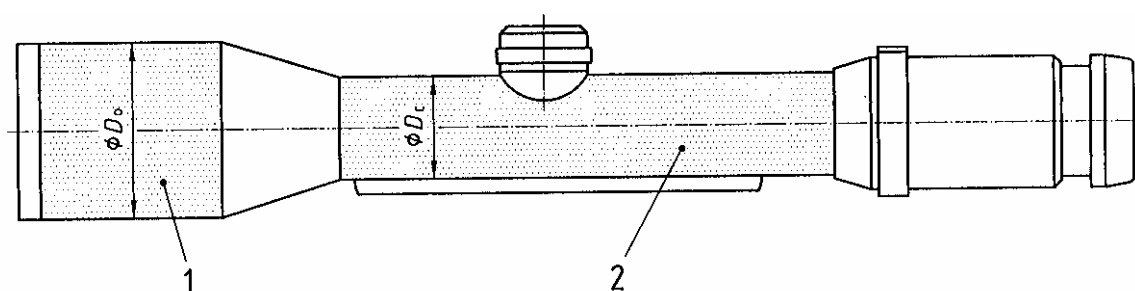
۵ واسط‌ها

دوربین‌های تلسکوپی باید واسط‌هایی جهت نصب بر روی سلاح‌های گرم داشته باشد.

ناحیه نصب واسط باید لوله مرکزی باشد و چنانچه اندازه آن در طول متفاوت است، لوله شیئی در نظر گرفته شود.

ناحیه نصب واسط باید استوانه‌ای شکل باشد. از سوی دیگر ممکن است لوله مرکزی اتصال دم چلچله‌ای^۱ در سمت پایین داشته باشد.

ابعاد واسط پیشنهادی در پیوست- الف ارائه شده است.



راهنما

D_O قطر لوله شیئی؛

D_C قطر لوله مرکزی؛

۱ لوله شیئی؛

۲ لوله مرکزی.

شکل ۱- ناحیه نصب واسط‌ها

^۱ - Dovetail

۶ الزامات بنیادی

الزامات بنیادی برای ویژگی‌های مهم دوربین‌های تلسکوپی به واسطه کمینه مقادیر یا رواداری تعریف می‌شوند.

رواداری‌ها بیشینه انحراف بین مقادیر نامی و اندازه‌گیری شده را مشخص می‌کند. مقادیر نامی باید توسط شرکت سازنده یا فروشنده تعیین شوند.

دوربین‌های تلسکوپی باید به فراخور و بر حسب نوع تجهیزات مربوطه، با الزامات محیطی مطابقت داشته باشند. این الزامات محیطی در استاندارد ISO 10109-4 مشخص شده است.

مطابقت دوربین‌های تلسکوپی با الزامات داده شده در جدول‌های ۱ و ۲ باید مطابق روش‌های آزمون مشخص شده در استانداردهای ISO14490-1، ISO14490-3، ISO14490-5، ISO14490-7 انجام شود.

جدول ۱- مقادیر کمینه برای ویژگی دوربین‌های تلسکوپی با مقاصد عمومی

کمینه مقدار / الزامات	نوع دوربین تلسکوپی	ویژگی
50	برای سلاح‌های بادی	فاصله آزادی چشم ^۱ ، بر حسب میلی‌متر
250	برای سلاح کمری	
70	برای تفنگ	
$400/D^a \leq$ در مرکز میدان	همه موارد	تکفیک‌پذیری، بر حسب ثانیه کمانی ($4.5mm \leq$ مردمک خروجی)
$2 \times 60 / \Gamma^b \leq$	برای سلاح‌های بادی	تکفیک‌پذیری، بر حسب ثانیه کمانی ($4.5mm >$ مردمک خروجی)
$1.5 \times 60 / \Gamma \leq$	برای سلاح کمری	
$1.5 \times 60 / \Gamma \leq$	برای تفنگ	
3	برای سلاح کمری یا تفنگ	دامنه تنظیم دیوپتر، بر حسب دیوپتر
30	برای تفنگ یا سلاح کمری	دامنه کل تنظیم تارنمای ^۲ دوربین ^۳
سطح شیشه‌ای در معرض هوا باید با پوشش ضد انعکاس پوشیده شود.	همه موارد	میزان عبور
<p>a D قطر مردمک ورودی، بر حسب میلی‌متر، مطابق با استاندارد ISO 14132-1 می‌باشد.</p> <p>b Γ بزرگ‌نمایی مطابق با استاندارد ISO 14132-1 می‌باشد.</p> <p>c برای تنظیمات برد^۴ و سمت^۴، مستقل است.</p>		
<p>¹- Eye relief ²- Reticle ³- Elevation ⁴- Windage</p>		

جدول ۲- رواداری برای ویژگی دوربین‌های تلسکوپی بامقاصد عمومی

بیشینه انحراف			نوع دوربین تلسکوپی	ویژگی
زوم	$\Gamma > 3$	$\Gamma \leq 3$	همه موارد	بزرگ نمایی
$\pm 10\%$	$\pm 5\%$	$\pm 10\%$		
$\pm 5\%$			همه موارد	میدان دید
$\pm 5\%$			برای سلاح‌های بادی	قطر مردمک ورودی ^a
$\pm 3\%$			برای تفنگ یا سلاح کمری	
$\Gamma > 2$	$\Gamma \leq 2$	نیازنیست	همه موارد	تنظیم صفر مقیاس دیوپتر ^b ، برحسب دیوپتر
± 0.5				
$\Gamma \geq 6$	$\Gamma < 6$	برای سلاح‌های بادی	همه موارد	زاویه پارالاکس ¹ عدسی دوربین ^c ، برحسب دقیقه کمانی
-	$6/\Gamma$			
-	$4.5/\Gamma$			
0.5	$3/\Gamma$			
$\pm 1.5\%$			برای سلاح‌های بادی	مرکز تارنمای دوربین ^d نسبت به کل میدان دید
$\pm 1.5\%$			برای تفنگ یا سلاح کمری	
± 2			همه موارد	زاویه کجی تارنمای دوربین، برحسب درجه
± 2			برای تفنگ یا سلاح کمری	رد یابی تارنمای دوربین، برحسب درجه
-			دوربین در اولین سطح تصویر	جابجایی خط دید به علت زوم کردن، برحسب دقیقه کمانی
2			دوربین در دومین سطح تصویر	
<p><i>a</i> بیشینه بزرگ نمایی در دوربین‌های تلسکوپی از نوع زوم می‌باشد.</p> <p><i>b</i> این رواداری شامل جابه‌جایی کانون به علت زوم کردن می‌باشد.</p> <p><i>c</i> انحراف زاویه‌ای در فضا شیئی است</p> <p><i>d</i> برحسب مرکز میدان دید.</p>				

¹-Parallax

۷ اطلاعات مصرف کننده

۱-۷ نشانه‌گذاری

برای شناسایی و به کارگیری دوربین‌های تلسکوپی، این دوربین‌ها باید فهرست نشانه‌گذاری شده در جدول ۳ را داشته باشند.

جدول ۳- نشانه گذاری

نشانه گذاری		ویژگی
توصیه می شود	لازم است	
	×	بزرگ نمایی یا محدوده بزرگ نمایی ^a
	×	قطر مردمک ورودی ^a
	×	نام سازنده یا علامت تجاری ثبت شده
×		نام یا هویت محصول
×		کشور مبدأ
×		شماره سریال
×		موقعیت دیوپتر صفر
×		مقدار تنظیم تارنمای دوربین به ازاء هر کلیک
×		جهت تنظیم برای نقطه برخورد
<p>a نام گذاری مینا توسط ترکیبی از بزرگ نمایی و قطر مردمک ورودی ارائه می شود. برای مثال: 42 × 6 یا 10×50-3</p>		

۲-۷ بروشورهای اطلاعاتی

بروشور محصولات، راهنمای کاربران و دیگر بروشورهای اطلاعات فنی برای دوربین های تلسکوپی باید اطلاعات کاملی را حداقل به صورت مذکور در مورد مشخصات فنی داده شده در جدول ۴ فراهم کنند.

۳-۷ مطابقت

محصولاتی که با الزامات ارائه شده در این قسمت از استاندارد مطابقت دارند، مجاز است تحت عنوان "تجهیزاتی با کاربرد عمومی مطابق با این استاندارد" نام گذاری شوند.
یادآوری: محصولاتی که با الزامات ارائه شده در قسمت دوم این استاندارد مطابقت دارند، مجاز است تحت عنوان "تجهیزاتی با عملکرد عالی مطابق با این استاندارد ISO14135-2" نام گذاری شوند.

جدول ۴- اطلاعات محصول

اطلاعات		ویژگی
توصیه می شود	لازم است	
	×	بزرگ‌نمایی یا محدوده بزرگ‌نمایی
	×	قطر مردمک ورودی (mm)
	×	نام سازنده یا علامت تجاری ثبت شده
	×	نام یا هویت محصول
×		کشور مبدأ
	×	میدان دید $m/100m$ یا $ft/100yd$ یا درجه
	×	قطر مردمک خروجی (mm)
×		تفکیک‌پذیری ^۱ با MTF
×		میزان عبور نور
×		نوع پوشش
×		عدد شفق Twilight
	×	فاصله آزادی چشم (mm)
×		ابعاد / وتر تارنمای دوربین
	×	فاصله بدون پارالاکس نور (m /yd)
×		کل محدوده تنظیم عدسی دوربین
×		میزان جابه‌جایی تنظیم تارنمای دوربین در هر کلیک
×		جهت تنظیم نقطه برخورد
	×	ابعاد مکانیکی (mm)
	×	جرم
×		محدوده دمای کارکرد
×		محدوده دمای نگهداری
	×	آب بندی ^۲

^۱-Resolution

^۲- Watertightness

پیوست الف

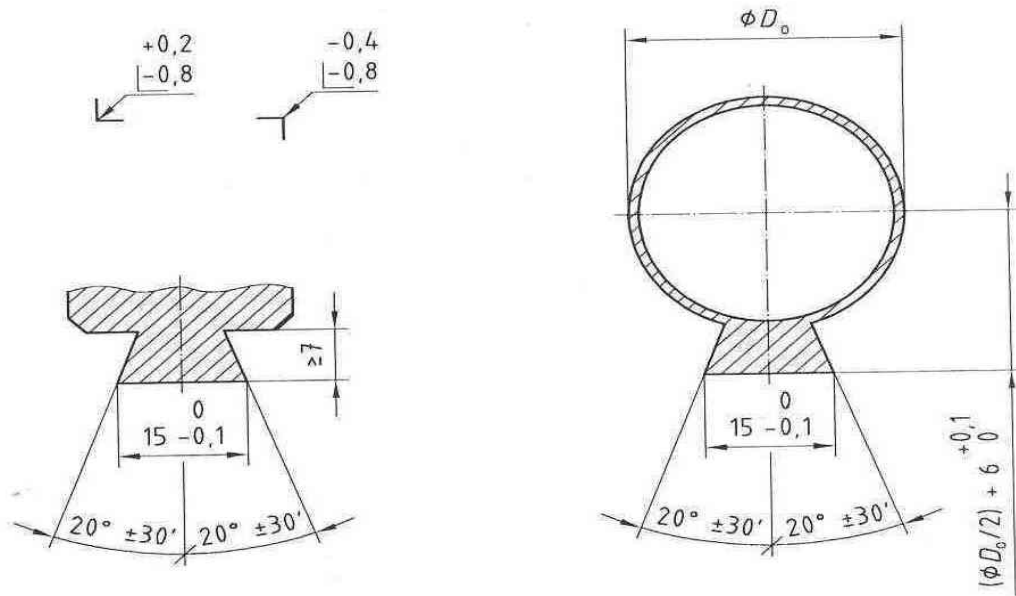
(اطلاعاتی)

ابعاد واسط پیشنهاد شده

جدول الف ۱- ابعاد واسط پیشنهاد شده

کاربرد	رواداری	ابعاد		شکل
		D_o	D_c	
برای سلاح‌های بادی	$\pm 0.1mm$	همه موارد	$19mm$ یا $22mm$	استوانه‌ای
برای هفت تیرها	$\pm 0.1mm$	همه موارد	$25/4mm$ یا $30mm$	استوانه‌ای
برای تفنگ	$\pm 0.1mm$	$25/4mm$ ، $26mm$ ، $30mm$ ، $36mm$ برای $D_o > 36mm$ هر مقدار عددی صحیح بر حسب mm می‌توان باشد.	$25/4mm$ یا $30mm$	استوانه‌ای
برای تفنگ	$\pm 0.1mm$	$25/4mm$ ، $26mm$ ، $30mm$ ، $36mm$ برای $D_o > 36mm$ هر مقدار عددی صحیح بر حسب mm می‌توان باشد.	مشخصات سازنده	با اتصال دم چلچله‌ای (به شکل ۱ مراجعه شود)

a قطر لوله مرکزی و D_o قطر لوله شیئی است



شکل الف ۱- نمونه‌ای از لوله مرکزی با اتصال دم چلچله‌ای (سطح مقطع)

ICS: 37.020

صفحه : ٧
