



جمهوری اسلامی ایران
Islamic Republic of Iran
سازمان ملی استاندارد ایران

Iranian National Standardization Organization



استاندارد ملی ایران

۱۱۲۰۲-۱۰

چاپ اول

۱۳۹۵

INSO
11202-10

1st.Edition

2017

تجهیزات استخر شنا -
قسمت ۱۰: سکوها و تخته‌های شیرجه و
تجهیزات مرتبط - الزامات ایمنی تکمیلی
ویژه و روش‌های آزمون

Swimming pool equipment-
Part 10: Diving platforms and diving
springboards and associated equipment -
Additional specific safety requirements and
test methods

ICS: 97.220.10

سازمان ملی استاندارد ایران

تهران، ضلع جنوب غربی میدان ونک، خیابان ولیعصر، پلاک ۲۵۹۲

صندوق پستی: ۱۴۱۵۵-۶۱۳۹ تهران-ایران

تلفن: ۵-۸۸۸۷۹۴۶۱

دورنگار: ۸۸۸۸۷۱۰۳ و ۸۸۸۸۷۰۸۰

کرج، شهر صنعتی، میدان استاندارد

صندوق پستی: ۳۱۵۸۵-۱۶۳ کرج-ایران

تلفن: ۸-۳۲۸۰۶۰۳۱ (۰۲۶)

دورنگار: ۳۲۸۰۸۱۱۴ (۰۲۶)

رایانامه: standard@isiri.gov.ir

وبگاه: <http://www.isiri.gov.ir>

Iranian National Standardization Organization (INSO)

No. 2592 Valiasr Ave., South western corner of Vanak Sq., Tehran, Iran

P. O. Box: 14155-6139, Tehran, Iran

Tel: + 98 (21) 88879461-5

Fax: + 98 (21) 88887080, 88887103

Standard Square, Karaj, Iran

P.O. Box: 31585-163, Karaj, Iran

Tel: + 98 (26) 32806031-8

Fax: + 98 (26) 32808114

Email: standard@isiri.gov.ir

Website: <http://www.isiri.gov.ir>

به نام خدا

آشنایی با سازمان ملی استاندارد ایران

سازمان ملی استاندارد ایران به موجب بند یک ماده ۳ قانون اصلاح قوانین و مقررات مؤسسه استاندارد و تحقیقات صنعتی ایران، مصوب بهمن ماه ۱۳۷۱ تنها مرجع رسمی کشور است که وظیفه تعیین، تدوین و نشر استانداردهای ملی (رسمی) ایران را به عهده دارد.

تدوین استاندارد در حوزه‌های مختلف در کمیسیون‌های فنی مرکب از کارشناسان سازمان، صاحب‌نظران مراکز و مؤسسات علمی، پژوهشی، تولیدی و اقتصادی آگاه و مرتبط انجام می‌شود و کوششی همگام با مصالح ملی و با توجه به شرایط تولیدی، فناوری و تجاری است که از مشارکت آگاهانه و منصفانه صاحبان حق و نفع، شامل تولیدکنندگان، مصرف‌کنندگان، صادرکنندگان و واردکنندگان، مراکز علمی و تخصصی، نهادها، سازمان‌های دولتی و غیردولتی حاصل می‌شود. پیش‌نویس استانداردهای ملی ایران برای نظرخواهی به مراجع ذی‌نفع و اعضای کمیسیون‌های مربوط ارسال می‌شود و پس از دریافت نظرها و پیشنهادهای در کمیته ملی مرتبط با آن رشته طرح و در صورت تصویب، به عنوان استاندارد ملی (رسمی) ایران چاپ و منتشر می‌شود.

پیش‌نویس استانداردهایی که مؤسسات و سازمان‌های علاقه‌مند و ذی‌صلاح نیز با رعایت ضوابط تعیین شده تهیه می‌کنند در کمیته ملی طرح، بررسی و در صورت تصویب، به عنوان استاندارد ملی ایران چاپ و منتشر می‌شود. بدین ترتیب، استانداردهایی ملی تلقی می‌شود که بر اساس مقررات استاندارد ملی ایران شماره ۵ تدوین و در کمیته ملی استاندارد مربوط که در سازمان ملی استاندارد ایران تشکیل می‌شود به تصویب رسیده باشد.

سازمان ملی استاندارد ایران از اعضای اصلی سازمان بین‌المللی استاندارد (ISO)^۱، کمیسیون بین‌المللی الکتروتکنیک (IEC)^۲ و سازمان بین‌المللی اندازه‌شناسی قانونی (OIML)^۳ است و به عنوان تنها رابط^۴ کمیسیون کدکس غذایی (CAC)^۵ در کشور فعالیت می‌کند. در تدوین استانداردهای ملی ایران ضمن توجه به شرایط کلی و نیازمندی‌های خاص کشور، از آخرین پیشرفت‌های علمی، فنی و صنعتی جهان و استانداردهای بین‌المللی بهره‌گیری می‌شود.

سازمان ملی استاندارد ایران می‌تواند با رعایت موازین پیش‌بینی شده در قانون، برای حمایت از مصرف‌کنندگان، حفظ سلامت و ایمنی فردی و عمومی، حصول اطمینان از کیفیت محصولات و ملاحظات زیست‌محیطی و اقتصادی، اجرای بعضی از استانداردهای ملی ایران را برای محصولات تولیدی داخل کشور و/یا اقلام وارداتی، با تصویب شورای عالی استاندارد، اجباری کند. سازمان می‌تواند به منظور حفظ بازارهای بین‌المللی برای محصولات کشور، اجرای استانداردهای کالاهای صادراتی و درجه‌بندی آن را اجباری کند. همچنین برای اطمینان بخشیدن به استفاده‌کنندگان از خدمات سازمان‌ها و مؤسسات فعال در زمینه مشاوره، آموزش، بازرسی، ممیزی و صدور گواهی سیستم‌های مدیریت کیفیت و مدیریت زیست‌محیطی، آزمایشگاه‌ها و مراکز واسنجی (کالیبراسیون) وسایل سنجش، سازمان ملی استاندارد این‌گونه سازمان‌ها و مؤسسات را بر اساس ضوابط نظام تأیید صلاحیت ایران ارزیابی می‌کند و در صورت احراز شرایط لازم، گواهینامه تأیید صلاحیت به آن‌ها اعطا و بر عملکرد آن‌ها نظارت می‌کند. ترویج دستگاه بین‌المللی یکاها، واسنجی وسایل سنجش، تعیین عیار فلزات گرانبها و انجام تحقیقات کاربردی برای ارتقای سطح استانداردهای ملی ایران از دیگر وظایف این سازمان است.

1- International Organization for Standardization

2- International Electrotechnical Commission

3- International Organization for Legal Metrology (Organisation Internationale de Metrologie Legals)

4- Contact point

5- Codex Alimentarius Commission

کمیسیون فنی تدوین استاندارد

«تجهیزات استخر شنا - قسمت ۱۰: سکوها و تخته‌های شیرجه و تجهیزات مرتبط - الزامات ایمنی تکمیلی ویژه و روش‌های آزمون»

رئیس:

عسگری، تقی
(کارشناس)

سمت و/یا محل اشتغال:

سرپرست ومسئول کمیته عمران - فدراسیون شنا، شیرجه و واترپلو جمهوری اسلامی ایران

دبیر:

شرفی، عنایت اله
(کارشناسی ارشد مهندسی مکانیک)

رئیس - اداره استاندارد شهرستان بروجرد

اعضا: (اسامی به ترتیب حروف الفبا)

امیری دهنو، مجید
(کارشناسی شیمی محض)

رئیس اداره امور آزمایشگاه‌ها - اداره کل استاندارد استان لرستان

بهبزادی، سحر
(کارشناسی ارشد مهندسی مکانیک)

مسئول کنترل کیفیت و آزمایشگاه - شرکت هاردپیچ

محسنی، جعفر
(کارشناسی ارشد مهندسی مکانیک)

مسئول تاسیسات - مجموعه ورزشی کوثر

دولتشاهی، رضا
(کارشناسی ارشد شیمی)

معاونت استانداردسازی و تدوین - اداره کل استاندارد استان اصفهان

رضایی، محمد
(کارشناسی مهندسی مکانیک)

کارشناس اجرا - شرکت زمین حفاران کاسیت

روبین‌تن، آرزو
(کارشناسی ارشد تربیت بدنی)

کارشناس آموزش - تربیت بدنی استان کرمان

ریاحی، عبدالرضا
(کارشناسی ارشد تربیت بدنی)

مسئول سازمان مسابقات - فدراسیون شنا، شیرجه و واترپلو

زکریایی کرمانی، احسان
(کارشناسی ارشد مهندسی مکانیک)

کارشناس مسئول برق و مکانیک - اداره کل استاندارد استان کرمان

اعضا: (اسامی به ترتیب حروف الفبا)

معاون گروه توسعه ورزش قهرمانی و حرفه‌ای- اداره کل ورزش و جوانان استان تهران	صداقت، مهدی (کارشناسی ارشد تربیت بدنی)
رئیس اداره نظارت بر اجرای استاندارد- اداره کل استاندارد استان خراسان شمالی	طاهری، احسان (کارشناسی ارشد مهندسی مکانیک)
غریق نجات- استخر شنای کوثر	قمی منفرد، رضا (کارشناسی تربیت بدنی)
مدیر کل- اداره کل استاندارد استان لرستان	قنبریان، مرضیه (کارشناسی ارشد شیمی فیزیک)
عضو هیات علمی- دانشگاه لرستان	کولیوند، فرشاد (دانشجوی دکتری مهندسی مکانیک سنگ)
کارشناس اجرا- شرکت زمین حفاران کاسیت	کیانی، علی (کارشناسی مهندسی مکانیک)
مسئول بخش تاسیسات اداره فنی و مهندسی- اداره کل ورزش و جوانان استان تهران	محمدی، احمد (کارشناسی ارشد مهندسی عمران سازه)
عضو هیات علمی- سازمان پژوهش های علمی و صنعتی ایران	نیک آیین، زیبا (دکتری مهندسی بیومکانیک)
عضو هیات علمی- دانشگاه آزاد اسلامی واحد تهران	نیک آیین، زینب (دکتری مدیریت تربیت بدنی)
رئیس اداره نظارت بر اجرای استاندارد- اداره کل استاندارد استان خراسان شمالی	طاهری، احسان (کارشناسی ارشد مهندسی مکانیک)

ویراستار:

فهرست مندرجات

صفحه	عنوان
ح	پیش‌گفتار
ط	مقدمه
۱	۱ هدف و دامنه کاربرد
۱	۲ مراجع الزامی
۲	۳ اصطلاحات و تعاریف
۳	۴ الزامات ایمنی
۳	۱-۴ رواداری‌ها
۳	۲-۴ سکوه‌های شیرجه
۳	۱-۲-۴ کلیات
۴	۲-۲-۴ ابعاد
۸	۳-۲-۴ یک‌پارچگی ساختاری
۸	۴-۲-۴ فضای باز
۹	۳-۴ تخته‌شیرجه
۹	۱-۳-۴ کلیات
۹	۲-۳-۴ ابعاد
۱۳	۳-۳-۴ یک‌پارچگی ساختاری
۱۳	۴-۳-۴ تکیه‌گاه قابل تنظیم
۱۳	۵-۳-۴ فضاهای باز
۱۴	۴-۴ راه دسترسی
۱۴	۱-۴-۴ کلیات
۱۴	۲-۴-۴ پلکان‌های دوطرفه برای امکانات شیرجه
۱۵	۵-۴ موانع ایمنی
۱۷	۶-۴ مقاومت در برابر لغزش
۱۷	۷-۴ نواحی شیرجه رفتن در آب
۱۷	۸-۴ هم‌زدن سطح آب
۱۸	۹-۴ تجهیزات ضربه‌گیر
۱۸	۱-۹-۴ مدخل‌های ورود هوا
۱۸	۲-۹-۴ میز فرمان راه‌اندازی

۱۸	۵	روش‌های آزمون
۱۸	۱-۵	کلیات
۱۹	۲-۵	یکپارچگی ساختاری تخته‌های شیرجه
۱۹	۱-۲-۵	کلیات
۱۹	۲-۲-۵	تخته‌شیرجه نوع ۲
۲۰	۳-۵	یک‌پارچگی ساختاری پلکان‌های دو طرفه
۲۰	۱-۳-۵	جای پای پله‌ها
۲۱	۲-۳-۵	خمیدگی دست‌گیره
۲۱	۳-۳-۵	ساختار کامل پلکان دو طرفه
۲۱	۴-۵	یک‌پارچگی ساختاری موانع ایمنی
۲۱	۱-۴-۵	روش انجام آزمون
۲۱	۲-۴-۵	پذیرش
۲۲	۳-۴-۵	مردود
۲۳		کتاب‌نامه

پیش‌گفتار

استاندارد «تجهیزات استخر شنا- قسمت ۱۰: سکوها و تخته‌های شیرجه و تجهیزات مرتبط- الزامات ایمنی تکمیلی ویژه و روش‌های آزمون» که پیش‌نویس آن در کمیسیون‌های مربوط تهیه و تدوین شده است، در ششصد و بیست و یکمین اجلاس هیئت کمیته ملی استاندارد مهندسی پزشکی مورخ ۱۳۹۵/۱۱/۲۶ تصویب شد. اینک این استاندارد به استناد بند یک ماده ۳ قانون اصلاح قوانین و مقررات مؤسسه استاندارد و تحقیقات صنعتی ایران، مصوب بهمن ماه ۱۳۷۱، به عنوان استاندارد ملی ایران منتشر می‌شود.

استانداردهای ملی ایران بر اساس استاندارد ملی ایران شماره ۵ (استانداردهای ملی ایران- ساختار و شیوه نگارش) تدوین می‌شوند. برای حفظ همگامی و هماهنگی با تحولات و پیشرفت‌های ملی و جهانی در زمینه صنایع، علوم و خدمات، استانداردهای ملی ایران در صورت لزوم تجدیدنظر خواهند شد و هر پیشنهادی که برای اصلاح و تکمیل این استانداردها ارائه شود، هنگام تجدیدنظر در کمیسیون‌های مربوط مورد توجه قرار خواهد گرفت. بنابراین، باید همواره از آخرین تجدیدنظر استانداردهای ملی ایران استفاده کرد.

منبع و مأخذی که برای تهیه و تدوین این استاندارد مورد استفاده قرار گرفته به شرح زیر است:

[۱] تجربیات و تحقیقات کارشناسان فدراسیون شنای جمهوری اسلامی ایران

[2] BS EN 13451-10:2014, Swimming pool equipment Part 10: Additional specific safety requirements and test methods for diving platforms, diving springboards and associated equipment

[3] FINA FACILITIES RULES: 2013- 2017. FR 2 Swimming Pools

مقدمه

این استاندارد یک قسمت از مجموعه استانداردهای ملی ایران شماره ۱۱۲۰۲ است.

شیرجه حرکاتی است که علاقه‌مندان از روی سکوها و تخته‌ها در فضا انجام داده و سپس با سر یا پا وارد آب می‌شوند.

برای اهداف متفاوت مانند مسابقات شنا، ممکن است به تجهیزات تکمیلی نیاز باشد و توصیه‌های مرتبط را می‌توان از اعضای ناظر بر این ورزش پرس‌وجو کرد (به مرجع [۱] و [۲] کتاب‌نامه مراجعه شود).

این مجموعه استاندارد شامل استانداردهای زیر است:

- BS EN 13451-1:2011+A1:2016, Swimming pool equipment. General safety requirements and test methods

یادآوری – استاندارد ملی ایران شماره ۱-۱۱۲۰۲: سال ۱۳۸۷، تجهیزات استخر شنا- قسمت ۱: الزامات عمومی ایمنی و روش‌های آزمون، با استفاده از استاندارد BS EN 13451-1:2001 تدوین شده است.

- BS EN 13451-2:2015, Swimming pool equipment. Additional specific safety requirements and test methods for ladders, stepladders and handle bends

یادآوری – استاندارد ملی ایران شماره ۲-۱۱۲۰۲: سال ۱۳۸۷، تجهیزات استخر شنا- قسمت ۲: الزامات تکمیلی ایمنی و روش‌های آزمون نردبان‌ها، پلکان‌ها و خم‌های دستگیره، با استفاده از استاندارد BS EN 13451-2:2001 تدوین شده است.

- BS EN 13451-3:2011+A3:2016, Swimming pool equipment. Additional specific safety requirements and test methods for inlets and outlets and water/air based water leisure features

یادآوری – استاندارد ملی ایران شماره ۳-۱۱۲۰۲: سال ۱۳۸۷، تجهیزات استخر شنا- قسمت ۳: الزامات تکمیلی ایمنی و روش‌های آزمون اتصالات مورد استفاده در سیستم گردش آب استخر، با استفاده از استاندارد BS EN 13451-3:2001 تدوین شده است.

- BS EN 13451-4:2014, Swimming pool equipment. Additional specific safety requirements and test methods for starting platforms

یادآوری – استاندارد ملی ایران شماره ۴-۱۱۲۰۲ (تجدیدنظر اول): سال ۱۳۹۴، تجهیزات استخر شنا- قسمت ۴: سکوی شروع- الزامات تکمیلی ایمنی و روش‌های آزمون، با استفاده از استاندارد BS EN 13451-4: 2014 تدوین شده است.

- BS EN 13451-5:2014, Swimming pool equipment. Additional specific safety requirements and test methods for lane lines and dividing line

یادآوری - استاندارد ملی ایران شماره ۵-۱۱۲۰۲ (تجدیدنظر اول): سال ۱۳۹۴، تجهیزات استخر شنا- قسمت ۵: طناب‌های خطوط شنا و جداکننده‌ها- الزامات تکمیلی ایمنی و روش‌های آزمون، با استفاده از استاندارد BS EN 13451-5: 2014 تدوین شده است.

- BS EN 13451-6:2001, Swimming pool equipment. Additional specific safety requirements and test methods for turning boards

یادآوری - استاندارد ملی ایران شماره ۶-۱۱۲۰۲: سال ۱۳۸۷، تجهیزات استخر شنا- قسمت ۶: الزامات تکمیلی ایمنی و روش‌های آزمون صفحات برگشت، با استفاده از استاندارد BS EN 13451-6:2001 تدوین شده است.

- BS EN 13451-7:2001, Swimming pool equipment. Additional specific safety requirements and test methods for water polo goals

یادآوری - استاندارد ملی ایران شماره ۷-۱۱۲۰۲: سال ۱۳۸۷، تجهیزات استخر شنا- قسمت ۷: الزامات تکمیلی ایمنی و روش‌های آزمون دروازه واترپلو، با استفاده از استاندارد BS EN 13451-7:2001 تدوین شده است.

- BS EN 13451-8:2001, Swimming pool equipment. Additional specific safety requirements and test methods for leisure water features

- BS EN 13451-10:2014, Swimming pool equipment. Additional specific safety requirements and test methods for diving platforms, diving springboards and associated equipment

- BS EN 13451-11:2014, Swimming pool equipment. Additional specific safety requirements and test methods for moveable pool floors and moveable bulkheads

تجهیزات استخر شنا- قسمت ۱۰: سکوها و تخته‌های شیرجه و تجهیزات مرتبط - الزامات ایمنی تکمیلی ویژه و روش‌های آزمون

۱ هدف و دامنه کاربرد

هدف از تدوین این استاندارد، تعیین الزامات ایمنی برای سکوها و تخته‌های شیرجه و تجهیزات مرتبط، علاوه بر الزامات ایمنی استاندارد EN 13451-1:2011 است.

الزامات ارائه شده در این استاندارد بر الزامات ارائه شده در استاندارد EN 13451-1:2011 اولویت دارند. این استاندارد برای سکوها و تخته‌های شیرجه و تجهیزات مرتبط مورد استفاده در آن دسته از استخرهای شنا قابل کاربرد است که مطابق با استانداردهای EN 15288-1، EN 15288-2 و مقررات فدراسیون بین المللی شنا (FINA)^۱ ساخته شده‌اند.

۲ مراجع الزامی

در مراجع زیر ضوابطی وجود دارد که در متن این استاندارد به صورت الزامی به آنها ارجاع داده شده است. بدین ترتیب، آن ضوابط جزئی از این استاندارد محسوب می‌شوند.

در صورتی که به مرجعی با ذکر تاریخ انتشار ارجاع داده شده باشد، اصلاحیه‌ها و تجدیدنظرهای بعدی آن برای این استاندارد الزام‌آور نیست. در مورد مراجعی که بدون ذکر تاریخ انتشار به آنها ارجاع داده شده است، همواره آخرین تجدیدنظر و اصلاحیه‌های بعدی برای این استاندارد الزام‌آور است.

استفاده از مراجع زیر برای کاربرد این استاندارد الزامی است:

2-1 EN 13451-1:2011, Swimming pool equipment - Part 1: General safety requirements and test methods

یادآوری - استاندارد ملی ایران شماره ۱-۱۱۲۰۲: سال ۱۳۸۷، تجهیزات استخر شنا- قسمت ۱: الزامات عمومی ایمنی و روش‌های آزمون، با استفاده از استاندارد EN 13451-1:2001 تدوین شده است.

2-2 EN 13451-3, Swimming pool equipment - Part 3: Additional specific safety requirements and test methods for inlets and outlets and water/air based water leisure features

یادآوری - استاندارد ملی ایران شماره ۳-۱۱۲۰۲: سال ۱۳۸۷، تجهیزات استخر شنا - قسمت ۳: الزامات تکمیلی ایمنی و روش‌های آزمون برای اتصالات مورد استفاده در سیستم گردش آب استخر، با استفاده از استاندارد BS EN 13451-3:2001 تدوین شده است.

2-3 EN 22768-1, General tolerances - Part 1: Tolerances for linear and angular dimensions without individual tolerance indications

۳ اصطلاحات و تعاریف

در این استاندارد علاوه بر اصطلاحات و تعاریف ارائه شده در استاندارد EN 13451-1: 2011، اصطلاحات و تعاریف زیر نیز به کار می‌رود:

۱-۳

امکانات شیرجه

diving facility

مجموعه‌ای از تجهیزات و تاسیسات که برای رشته شیرجه طراحی شده‌اند.

۲-۳

سکوی شیرجه

diving platform

سطحی افقی صلبی است برای شیرجه رفتن، با ابعاد مشخص، در ارتفاع معین و بصورت پیش‌آمده از لبه استخر نصب شده است.

۳-۳

تخته شیرجه نوع ۱

diving springboard type 1

یک تخته انعطاف‌پذیر است که به منظور شیرجه رفتن، در ارتفاع ۱ m و ۳ m، بالای سطح آب و به صورت پیش‌آمده نصب شده است.

۴-۳

تخته شیرجه نوع ۲

diving springboard type 2

تخته انعطاف‌پذیری است که به‌منظور شیرجه رفتن، هم می‌تواند به‌طور دایم و هم قابل‌حمل وصل شود، که ارتفاع آن از سطح آب کم‌تر از ۱ m بوده و بالای سطح آب به‌صورت پیش‌آمده نصب شده است.

۵-۳

خط شاقول

plummet line

خطی که از مرکز لبه جلویی سکو یا تخته‌شیرجه به‌صورت عمود به پایین رسم می‌شود.

۶-۳

دستگاه ایجاد موج در سطح آب

water agitation device

دستگاهی است که جهت ایجاد موج برای مشخص کردن سطح آب طراحی شده است.

۷-۳

تجهیزات ضربه‌گیر

air cushion equipment

تجهیزاتی برای وارد کردن هوا از کف استخر شیرجه، طراحی شده است که برای کاهش اثرات برخورد شیرجه‌رو با آب استخر و ایمن کردن تمرین در جلوی سکو و/یا تخته‌شیرجه قرار می‌گیرد.

۴ الزامات ایمنی

۱-۴ رواداری‌ها^۱

رواداری‌های ارتفاع سکوی شیرجه و تخته‌شیرجه $m \pm 0.05$ است.

برای کلیه رواداری‌های دیگر که اشاره نشده است، استاندارد EN 22768-1 به‌کار برده می‌شود.

۲-۴ سکوهاى شیرجه

۱-۲-۴ کلیات

باید توجه شود که از سطوح براق و منعکس کننده نور اجتناب شود، زیرا باعث برهم زدن دید شیرجه‌رو می‌شود.

۲-۲-۴ ابعاد

ابعاد باید مطابق با ابعاد نشان داده شده در شکل‌های ۱ تا ۴ و جدول‌های ۱ تا ۲ باشند. طراحی تجهیزات، مطابق با مثال‌های داده شده، ضرورتی ندارد.

سکوها باید افقی باشند. حداقل ابعاد سکوها باید مطابق با جدول ۱ باشد.

اگر شیرجه رفتن همزمان (بیش از یک شیرجه‌رو به‌طور همزمان در سکو شروع کنند) پیش‌بینی شده باشد، بهتر است به تناسب آن، عرض سکوها افزایش یابد. به عنوان یک راه جایگزین، در هنگام تمرینات شیرجه رفتن همزمان، بهتر است فقط به‌طور موقت فاصله موانع ایمنی برای حرکات دست، افزایش داده شود (به مرجع [۱] کتابنامه مراجعه شود). ابعاد امکانات سکو باید حداقل مطابق با جدول ۲ و شکل ۱ باشند.

جدول ۱- نواحی استفاده

ابعاد بر حسب متر

ارتفاع سکو از سطح آب m	عرض مفید m	حداقل طول m	فاصله لبه جلویی سکو تا لبه استخر m
۱,۰۰	۳,۰۰	۵	۰,۷۵
۳,۰۰	۲,۰۰	۵	۱,۲۵
۵	۳,۰۰	۶	۱,۷۵
۷,۵	۲,۰۰	۶	۲,۲۵
۱۰	۳,۰۰	۶	۲,۷۵

یادآوری - اعداد آورده شده در این جدول بر اساس مقررات فدراسیون بین‌المللی شنا است.

یادآوری - علاوه بر مقدار طولی که به شیرجه‌رو اختصاص داده شده است (حداقل فاصله از پشت خط شاقول)، ممکن است برای اهداف دیگری مانند ضرورت محدوده بیشتر برای شیرجه رفتن (برای مثال، شیرجه رفتن با دویدن اولیه)، وجود فضای انتظار برای شیرجه رفتن، فضا برای شیرجه‌روی که از سکوی بعدی عبور می‌کند، وجود یک فضای اضافی ضروری باشد.

جدول ۲- حداقل ابعاد امکانات سکوی شیرجه

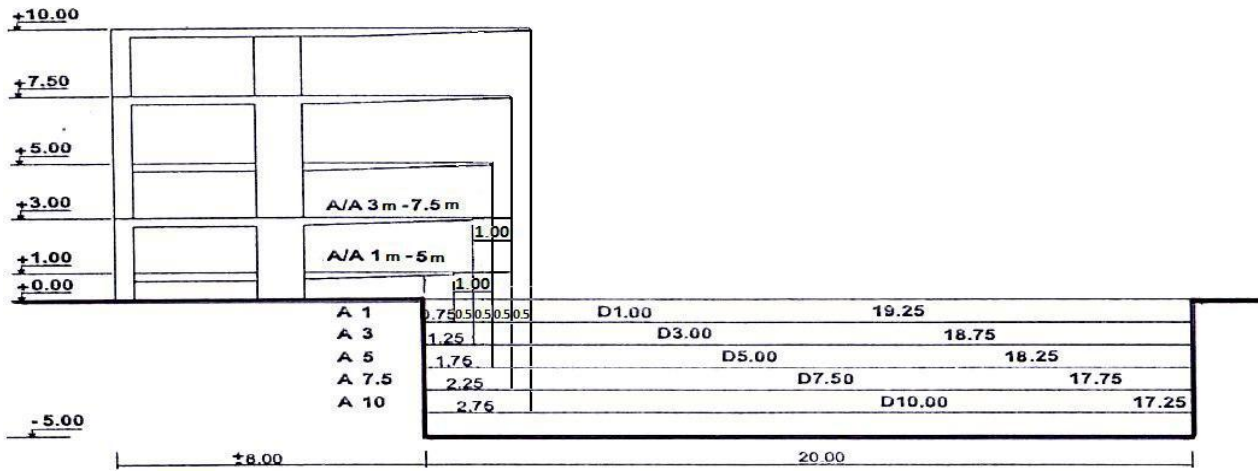
ابعاد بر حسب متر

۱۰ متر		۷٫۵ متر		۵ متر		۳ متر		۱ متر		حداقل ارتفاع سکو از سطح آب	
عمودی	افقی	عمودی	افقی	عمودی	افقی	عمودی	افقی	عمودی	افقی		
-	۲٫۷۵	-	۲٫۲۵	-	۱٫۷۵	-	۱٫۲۵	-	۰٫۷۵	A از خط شاقول تا دیواره استخر	
-	-	-	۱٫۰۰	-	۱٫۰۰	-	-	-	-	A/A از خط شاقول تا خط شاقول سکوی زیرین	
-	-	-	-	-	-	-	-	-	-	B از خط شاقول تا دیواره کناری استخر	
-	^b ۳٫۲ ۳٫۷	-	۳٫۲۰	-	۳٫۷۰	-	۲٫۶۵	-	^a ۳٫۰۵	C فاصله بین خط شاقول در نمای روبرو	
-	۱۷٫۲۵	-	۱۷٫۷۵	-	۱۸٫۲۵	-	۱۸٫۷۵	-	۱۹٫۲۵	D از خط شاقول تا دیواره جلویی استخر	
۴٫۰۰	-	۳٫۲۵	-	۳٫۲۵	-	۳٫۲۵	-	۳٫۲۵	-	E از خط شاقول، روی تخته تا سقف	
۴٫۰۰	۲٫۷۵	۳٫۲۵	۲٫۷۵	۳٫۲۵	۲٫۷۵	۳٫۲۵	۲٫۷۵	۳٫۲۵	۲٫۷۵	F فضای یکنواخت پشت و کناره های خط شاقول	
۴٫۰۰	۶٫۰۰	۳٫۲۵	۵٫۰۰	۳٫۲۵	۵٫۰۰	۳٫۲۵	۵٫۰۰	۳٫۲۵	۵٫۰۰	G فضای یکنواخت جلوی خط شاقول	
۴٫۵۰	-	۴٫۵۰	-	۴٫۵۰	-	۴٫۵۰	-	۴٫۵۰	-	H عمق آب در خط شاقول	
۵٫۰۰ تا	-	۵٫۰۰ تا	-	۵٫۰۰ تا	-	۵٫۰۰ تا	-	۵٫۰۰ تا	-		
									۳۰°	عمق استخر	حداکثر شیب برای کاهش ابعاد فراتر از الزامات کامل
									۳۰°	سقف	
<p>^a امکان قرارگیری دو سکوی ۳ متر کنار هم (و یا دو سکوی ۱ متر کنار هم) وجود ندارد، ولی یک سکوی ۳ متر و تخته ۳ متر (یا یک سکوی ۱ متر و تخته ۱ متر) را می توان کنار هم قرار داد.</p> <p>^b این مقدار برای فاصله محور سکوی ۱۰ m با فاصله محورها سکوهایی ۳ m و ۷٫۵ m است.</p> <p>^c این مقدار برای فاصله محور سکوی ۱۰ m با فاصله محورها سکوهایی ۱ m و ۵ m است.</p> <p>یادآوری- اعداد آورده شده در این جدول بر اساس مقررات فدراسیون بین المللی شنا است.</p>											

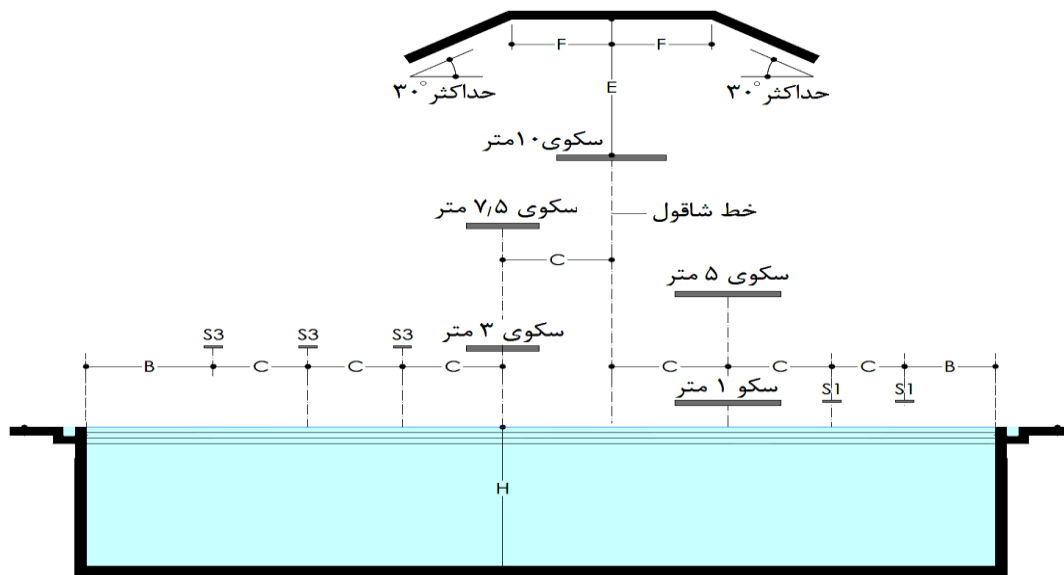
ارتفاع های متوسط از سطح آب مجاز هستند و برای این که استفاده کننده را از ارتفاع واقعی آگاه سازد، ارائه می شوند و الزامات ایمنی وسیله بالاتر بعدی را تکمیل می کند. لبه جلویی هر سکو باید عمودی باشد، یا با یک زاویه $\leq 10^\circ$ نسبت به خط عمودی درون خط شاقول به سمت بالا شیب داشته باشد. ضخامت لبه جلویی باید بین ۲۰۰ mm و ۳۰۰ mm باشد. توصیه می شود به زهکشی آب روی سطح سکو توجه خاصی شود.

اگر در زیر یک سکو، تخته شیرجه نصب شده است، ابعاد آن باید مطابق با ابعاد قسمت C (از خط شاقول تا خط شاقول کناری) ارائه شده در جدول ۴، باشد.

ابعاد برحسب متر



الف - مقطع عرضی



ب - مقطع طولی

راهنما:

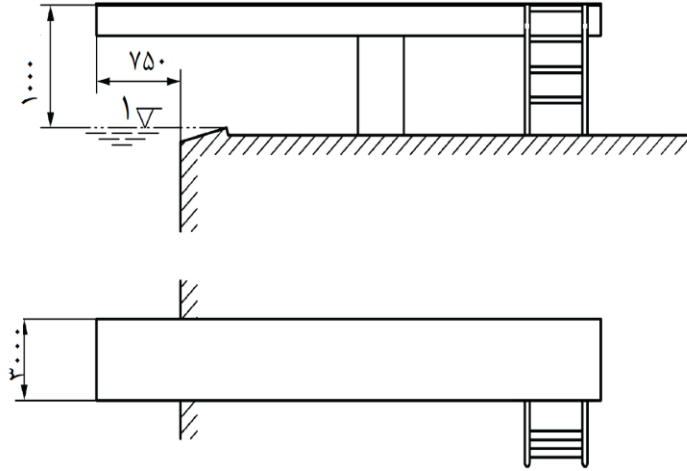
S1 تخته شیرجه ۱ m

S3 تخته شیرجه ۳ m

یادآوری - این شکل بر اساس مقررات فدراسیون بین المللی شنا است.

شکل ۱- نقشه نگاشت مقطع طولی و عرضی امکانات سکوهای شیرجه

ابعاد برحسب میلی‌متر



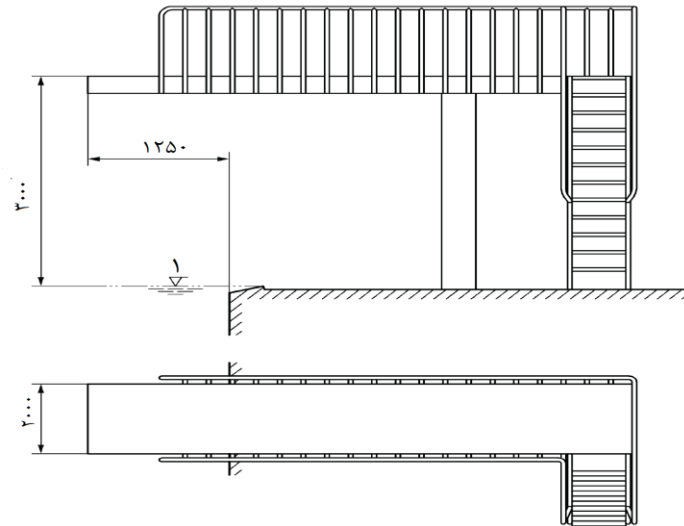
راهنما:

۱ سطح آب

یادآوری - ابعاد آورده شده در این شکل بر اساس مقررات فدراسیون بین‌المللی شنا است.

شکل ۲- سکوی شیرجه (در ارتفاع یک متری)

ابعاد برحسب میلی‌متر



راهنما:

۱ سطح آب

یادآوری - ابعاد آورده شده در این شکل بر اساس مقررات فدراسیون بین‌المللی شنا است.

شکل ۳- سکوی شیرجه (در ارتفاع سه متری)

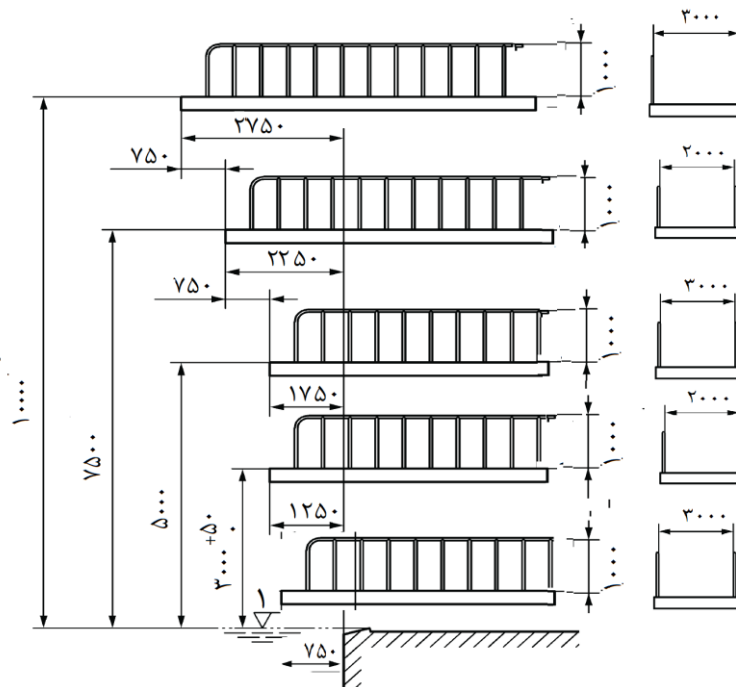
۳-۲-۴ یک پارچگی ساختاری

برای بارهای طراحی، به استاندارد EN 13451-1: 2011 مراجعه شود.
سکوهای شیرجه باید ثابت و بدون لرزش باشند.

۴-۲-۴ فضاهای باز^۱

فضاهای باز باید مطابق با قسمت‌های E، F و G جدول ۲ و شکل ۱ باشند.
برای موانع ایمنی درون فضاهای باز، به زیربند ۴-۵ مراجعه شود.

ابعاد برحسب میلی‌متر



راهنما

۱ سطح آب

یادآوری ۱- همچنین به زیربند ۴-۲ بعد از یادآوری مراجعه شود.

یادآوری ۲- این شکل بر اساس مقررات فدراسیون بین‌المللی شنا است.

شکل ۴- سکوهای شیرجه (ارتفاع ۱ m، ۳ m، ۵ m، ۷٫۵ m و ۱۰ m)

۳-۴ تخته شیرجه

۱-۳-۴ کلیات

نحوه نصب تجهیزات تخته شیرجه نوع ۱ و ۲ باید مطابق با الزامات ایمنی و ابعاد ارائه شده در جدول های ۳ و ۴ باشد.

نصب تخته شیرجه قابل حمل نوع ۲ باید مطابق با الزامات ویژه ارائه شده توسط سازند/تهیه کننده/واردکننده (خصوصیات موقعیت و ظرفیت آن برای تحمل بارهای ناشی از تجهیزات و فعالیت استفاده کننده) باشد. تکیه گاه های قابل تنظیم مجاز نیستند.

باید توجه شود که از سطوح براق و منعکس کننده استفاده نشود، زیرا موجب اختلال دید شیرجه رو می شود. طراحی و نصب مجموعه تکیه گاه و اتصالات پشت تخته، باید مطابق با ویژگی ها و الزامات سازنده تخته شیرجه باشد.

دامنه موقعیت های مجاز تکیه گاه باید به وضوح و به طور دائمی روی تخته شیرجه نشانه گذاری شود.

۲-۳-۴ ابعاد

ابعادی که در شکل های ۵ تا ۹ و جدول های ۳ و ۴ به آنها اشاره شده است، باید مطابق با هم باشند.

لازم نیست که طراحی تجهیزات، مطابق با مثال های ارائه شده باشد. تخته شیرجه باید افقی باشد.

هنگامی که طراحی و عرض نگهدارنده تخته شیرجه به گونه ای باشد که به شیرجه روها اجازه شیرجه رفتن از آن را بدهد، سکو باید تا سطح هم تراز لبه استخر گسترش داشته باشد، به شکل ۷ مراجعه شود.

همچنین هنگامی که یک سکو، یک یا چند تخته شیرجه را نگه داشته است و برای شیرجه رفتن در نظر گرفته شده است، باید با الزامات سکوی شیرجه با ارتفاع ۳ متر مطابقت داشته باشد.

عرض مفید تخته شیرجه نوع ۱، باید حداقل ۰/۵m باشد و باید تمام طول تخته، به شیرجه رو اختصاص داده شود.

ابعاد تخته شیرجه نوع ۲ که در استخر عمومی نصب می شود، باید حداقل مطابق با جدول ۳ باشد.

ابعاد تخته شیرجه های نوع ۱ و ۲ که در استخر عمومی در فضای باز نصب می شوند، باید حداقل مطابق با جدول های ۴ و ۵ باشند.

در امکانات تخته شیرجه، تحت هیچ شرایطی نباید تماسی بین تخته و ساختار نگه دارنده، تکیه گاه و اتصالات پشتی باشد، لولا مستثنی است.

جدول ۳- نواحی استفاده برای تخته شیرجه‌های نوع ۱ و ۲

ابعاد برحسب متر

ارتفاع تخته شیرجه از سطح آب	عرض	طول	طول اختصاص یافته برای شیرجه‌رو ^a	حداقل فاصله از پشت خط شاقول تا دیواره استخر
نوع ۱				
۱	۰٫۵	۴٫۸۸	طول کامل تخته	= ارتفاع از سطح آب
۳	۰٫۵	۴٫۸۸	طول کامل تخته	= ارتفاع از سطح آب
نوع ۲				
کمتر از ۱/۰۰	۰٫۵	حداکثر ۴	طول کامل تخته	= ارتفاع از سطح آب
^a حداقل فاصله از پشت خط شاقول				

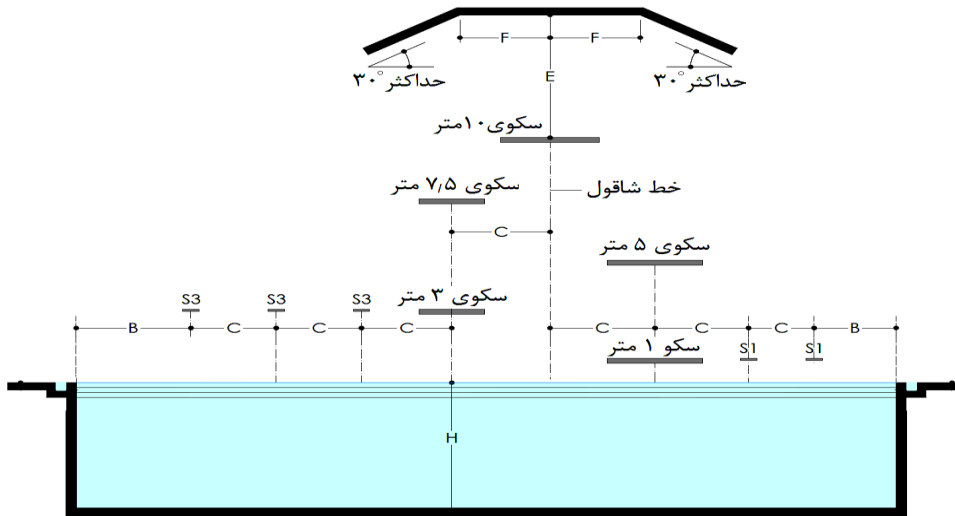
جدول ۴- حداقل ابعاد امکانات تخته شیرجه

ابعاد برحسب متر

نوع ۲		نوع ۱				ارتفاع تخته شیرجه از سطح آب	
> ۱ متر		۳ متر		۱ متر			
عمودی	افقی	عمودی	افقی	عمودی	افقی		
-	۲٫۲۰	-	۲٫۲۰	-	۲٫۲۰	از خط شاقول تا دیواره استخر	A
-	-	-	-	-	-	از خط شاقول تا خط شاقول سکوی زیرین	A/A
-	۲٫۵۰	-	۳٫۵۰	-	۲٫۵۰	از خط شاقول تا دیواره کناری استخر	B
-	۲٫۰۰	-	۲٫۲۰ تا ۲٫۶۰ ^a	-	۲٫۲۰ تا ۲٫۰۰	از خط شاقول تا خط شاقول کناری	C
-	۹٫۰۰	-	۱۷٫۸۰	-	۱۷٫۸۰	از خط شاقول تا دیواره جلویی استخر	D
۵٫۰۰	-	۵٫۰۰	-	۵٫۰۰	-	از خط شاقول، روی تخته تا سقف	E
۵٫۰۰	۲٫۵۰	۵٫۰۰	۲٫۵۰	۵٫۰۰	۲٫۵۰	فضای یکنواخت پشت و کنارهای خط شاقول	F
۵٫۰۰	۵٫۰۰	۵٫۰۰	۵٫۰۰	۵٫۰۰	۵٫۰۰	فضای یکنواخت جلوی خط شاقول	G
۵٫۰۰ تا ۴٫۵	-	۵٫۰۰ تا ۴٫۵	-	۵٫۰۰ تا ۴٫۵	-	عمق آب در خط شاقول	H
-						عمق استخر	N
						۳۰°	
-						سقف	ابعاد فراتر از الزامات کامل

^a برای استخری با طول ۲۱ m، اندازه ۲/۴۰ کاربرد دارد.

یادآوری- اعداد آورده شده در این جدول بر اساس مقررات فدراسیون بین المللی شنا است.



راهنما:

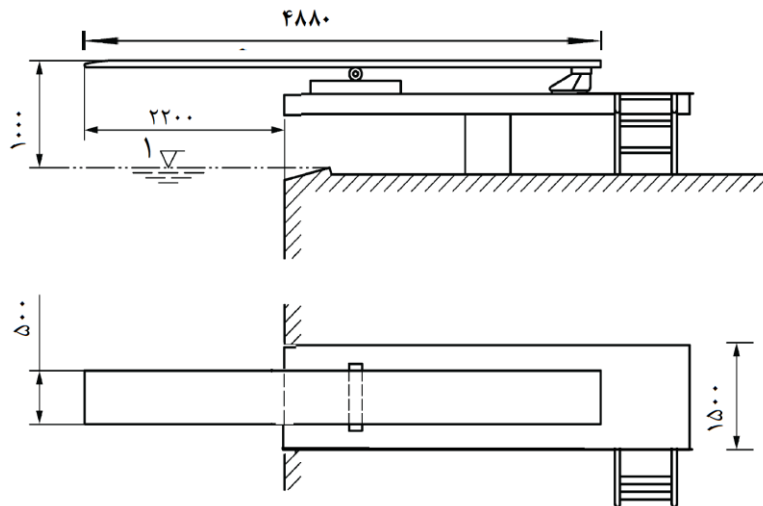
S1 تخته شیرجه ۱ m

S3 تخته شیرجه ۳ m

یادآوری - این شکل بر اساس مقررات فدراسیون بین المللی شنا است.

شکل ۵- نقشه نگاشت مقطع طولی امکانات سکوهای شیرجه نوع ۱

ابعاد بر حسب میلی متر



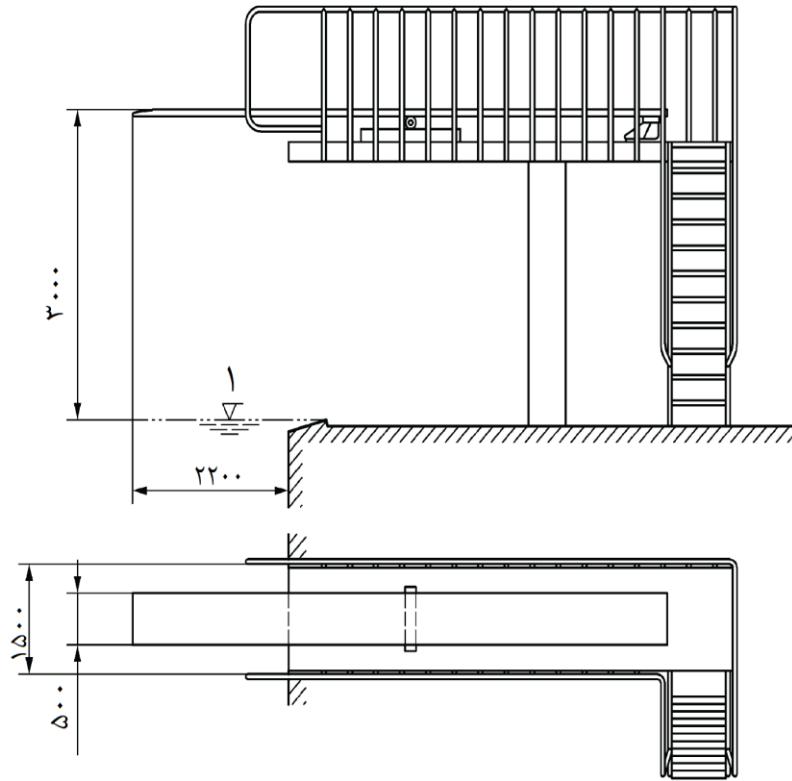
راهنما:

۱ سطح آب

یادآوری - ابعاد آورده شده در این شکل بر اساس مقررات فدراسیون بین المللی شنا است.

شکل ۶- تخته شیرجه نوع ۱ (ارتفاع یک متری)

ابعاد برحسب میلی‌متر



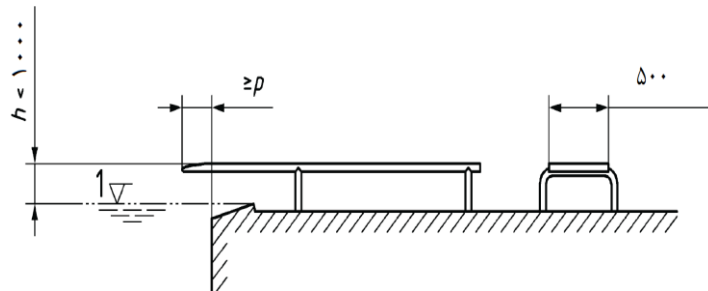
راهنما:

۱ سطح آب

یادآوری- ابعاد آورده شده در این شکل بر اساس مقررات فدراسیون بین‌المللی شنا است.

شکل ۷- تخته شیرجه نوع ۱ (ارتفاع سه متری)

ابعاد برحسب میلی‌متر

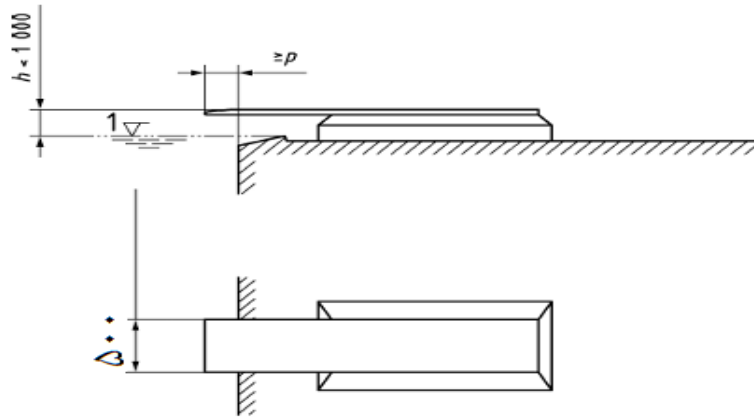


راهنما:

۱ سطح آب

$P = h$

شکل ۸- تخته شیرجه نوع ۲ (ثابت)



راهنما:

۱ سطح آب

$P = h$

شکل ۹- تخته شیرجه نوع ۲ (متحرک)

۳-۳-۴ یک پارچگی ساختاری

۱-۳-۳-۴ کلیات

برای درستی ساختار، عملکرد مناسب تخته و ایمنی استفاده‌کنندگان، استفاده از تخته شیرجه باید به گونه‌ای محدود شود که در یک زمان فقط یک نفر از آن استفاده کند.

۲-۳-۳-۴ تخته شیرجه نوع ۱

مجموعه تخته شیرجه نوع ۱، باید آزمون بار دینامیکی توصیف شده در زیربند ۱-۲-۵ را بگذرانند.

۳-۳-۳-۴ تخته شیرجه نوع ۲

مجموعه تخته شیرجه نوع ۲، باید آزمون بار دینامیکی توصیف شده در زیربند ۲-۲-۵ را بگذرانند.

۴-۳-۳-۴ یک پارچگی ساختاری پشتیبانی تخته‌های شیرجه

برای مشاهده بارهای طراحی، به استاندارد EN 13451-1: 2011، مراجعه شود.

تکیه‌گاه تخته‌های شیرجه باید به صورت ثابت باشد.

۴-۳-۴ تکیه‌گاه قابل تنظیم

هنگامی که تخته‌های شیرجه، با تکیه‌گاه قابل تنظیم نصب شده‌اند، تکیه‌گاه در هر جایی قرار بگیرد تخته‌ها باید به صورت افقی باقی بمانند. هنگام استفاده از تخته، تکیه‌گاه نباید از محل نصب شده خود حرکت کند.

۴-۳-۵ فضاهای باز

فضاهای باز باید مطابق با قسمت‌های E, F و G جدول ۴ و شکل ۵ باشند. برای موانع ایمنی درون فضاهای باز، به زیربند ۴-۵ مراجعه شود.

۴-۴ راه دسترسی

۴-۴-۱ کلیات

سکوها و تخته‌های شیرجه نوع ۱ باید از طریق پلکان‌ها^۱، نردبان‌های دوطرفه^۲ یا سطوح شیب‌دار^۳ مناسب، قابل دسترس باشند و در برخی موارد به بالا‌برهایی که مطابق با مقررات رسمی مربوط هستند، مجهز می‌شوند. نردبان‌های یک‌طرفه^۴ مجاز نیستند. تخته‌های شیرجه نوع ۲ با ارتفاع تخته $500 \text{ mm} \leq h \leq 700 \text{ mm}$ از محیط پیرامون استخر، باید به یک رکاب در ارتفاع مساوی یا بالاتر از 400 mm تجهیز شود. تخته‌های شیرجه نوع ۲ که ارتفاع آن بیش از 700 mm است، باید به نردبان‌های دوطرفه یا پلکان مجهز شوند.

یادآوری ۱- ارتفاع ترجیحی برای رکاب برابر با نصف ارتفاع تخته‌شیرجه از محیط اطراف استخر است.

هنگامی که تمرین یا مسابقه تمام شد، باید به صورت مناسبی از دسترسی به آن جلوگیری شود.

یادآوری ۲- هنگام استفاده از پلکان، دسترسی یک‌طرفه به پلکان ترجیح داده می‌شود.

۴-۴-۲ پلکان‌های دوطرفه برای امکانات شیرجه

پلکان‌های دوطرفه ممکن است فقط با سکوها یا تخته‌های شیرجه در ارتفاع مساوی یا بالاتر از 3 m استفاده شوند و باید زاویه شیب آن‌ها با کف، بین 60° و 75° باشد.

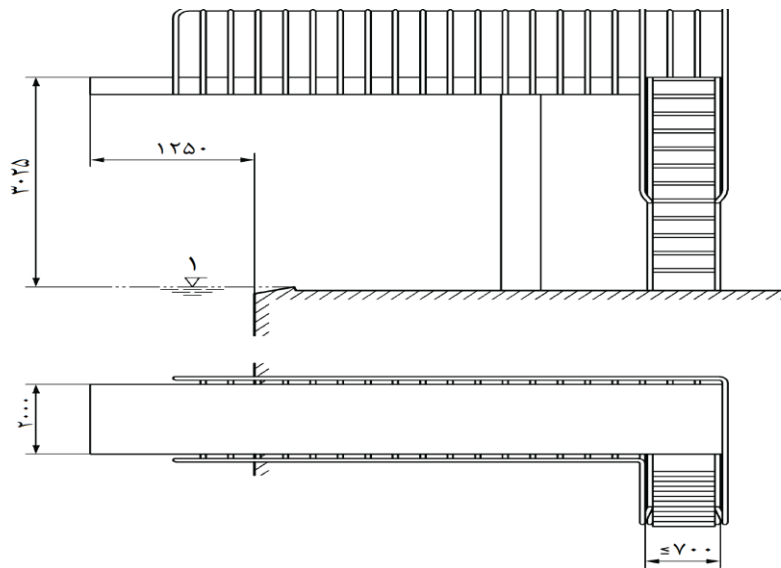
پلکان‌های دوطرفه (به شکل ۱۰ مراجعه شود) در هر دو طرف، در یک فاصله $700 \text{ mm} \leq$ ، باید زاویه شیب یکسانی در پلکان‌های خود داشته باشند، و همچنین فضای آزاد در لبه جلویی رکاب‌ها، باید بین 120 mm تا 180 mm باشد. هنگامی که پلکان‌های دوطرفه به سمت ارتفاع می‌روند لازم است موانع ایمنی، ریل‌دست‌های^۵ (دستگیره‌های مخصوص نرده) آنها باید با خود آن‌ها ترکیب شده باشند.

برای آگاهی از ابعاد قسمت‌های طراحی شده برای دستگیره، به زیربند 4.1.3 استاندارد EN 13451-2:2011 مراجعه شود.

-
- 1 - Stairs
 - 2 - Stepladders
 - 3 - Ramps
 - 4 - Ladders
 - 5 - Handrails

جای پای^۱ در پلکان‌های دوطرفه باید عمقی بین ۷۰ mm و ۲۵۰ mm داشته باشند و حداکثر فاصله عمودی بین سطح بالایی از دو جای پای مجاور باید ۲۵۰ mm باشد. دهانه باز بین دو جای پای مجاور هم، باید حداقل ۱۱۰ mm باشد. لبه جلویی هر جای پای بالایی و لبه پشتی کف پایینی مجاور، باید همپوشانی داشته باشند. میزان مقاومت در برابر لغزش در پلکان‌های دو طرفه، باید مطابق با استاندارد مربوط باشد (به استاندارد EN 13451-1: 2011 مراجعه شود).

ابعاد برحسب میلی‌متر



راهنما:

۱ سطح آب

یادآوری - ابعاد آورده شده در این شکل بر اساس مقررات فدراسیون بین‌المللی شنا است.

شکل ۱۰- نردبان متحرک برای شیرجه

۴-۵ موانع ایمنی

چنانچه ارتفاع سکو و تخته از ۱m بیشتر باشد، باید موانع ایمنی داشته باشند.

الف- مطابق با زیربند ۳-۳-۴ استاندارد EN 13451-1: 2011؛

ب- مطابق با مقررات ملی ساختمانی؛

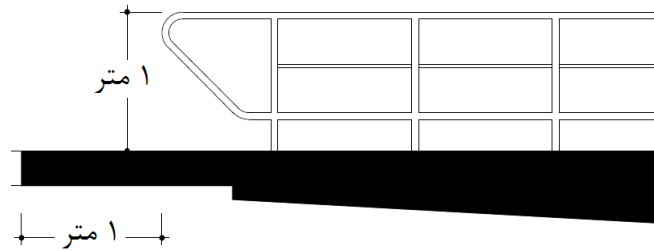
پ- طراحی به شیوه‌ای باشد که مانع بالا رفتن افراد از آن شود.

ت- پس از پایان تمرین یا مسابقه، بهتر است موانعی ابتدای نردبان ایجاد شود تا مانع بالا رفتن افراد گردد.

موانع ایمنی می‌تواند به شکل نرده‌های عمودی، پنل‌ها یا دیوارهای کاملاً روکش‌دار باشد. بهتر است طراحی به‌گونه‌ای باشد که نیازهای دیداری مرتبط با استفاده از امکانات را در نظر بگیرد.

موانع ایمنی، به‌عنوان وسایل ایمنی، در نواحی باز مجاز هستند.

برای سکوها، موانع ایمنی همان‌گونه که در شکل ۴ نشان داده شده است، باید تا روی آب ادامه داشته باشند. ابعاد ویژه موانع ایمنی، در شکل ۱۱ نشان داده شده است.

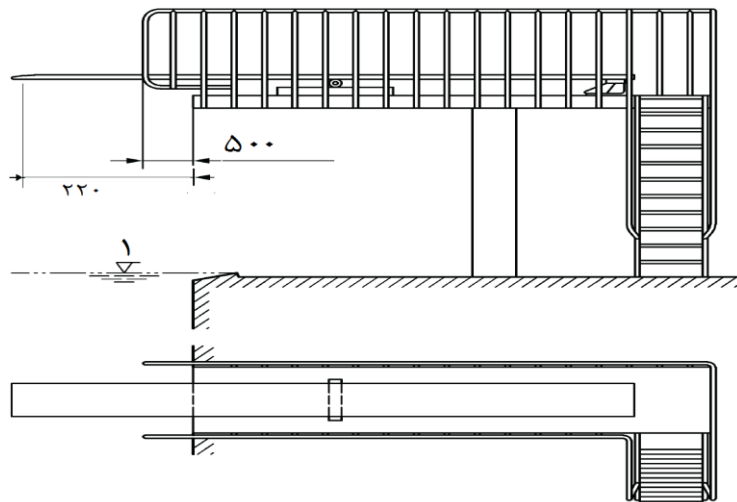


یادآوری- این شکل بر اساس مقررات فدراسیون بین‌المللی شنا است.

شکل ۱۱- نرده‌های حفاظ ایمنی برای سکوها

در تخته‌های شیرجه نیز همان‌گونه که در شکل ۱۲ نشان داده شده است، موانع ایمنی باید تا روی آب ادامه داشته باشد.

ابعاد برحسب میلی‌متر



راهنما:

۱ سطح آب

یادآوری- ابعاد آورده شده در این شکل بر اساس مقررات فدراسیون بین‌المللی شنا است.

شکل ۱۲- نرده‌های حفاظ ایمنی برای تخته‌های شیرجه

۴-۶ مقاومت در برابر لغزش

سطح طول اختصاص داده شده به شیرجه‌روها روی سکوها و تخته‌های شیرجه، باید با الزامات گروه ۲۴° در جدول ۱ استاندارد 2011: EN 13451-1 مطابقت داشته باشد. سطوح مقاوم در برابر لغزش سکوها و تخته‌های شیرجه باید در امتداد لبه جلویی امتداد داده شوند، جایی که دست‌ها و انگشتان پای شیرجه‌روها، آن‌جا را لمس می‌کند.

سایر سطوح سکوها و تخته‌های شیرجه که شیرجه‌روها بر روی آن راه می‌روند، باید با الزامات گروه ۱۸° در جدول ۱ استاندارد 2011: EN 13451-1 مطابقت داشته باشد.

سطوح راه‌های دسترسی سکوها و تخته‌های شیرجه، باید با الزامات گروه ۲۴° در جدول ۱ استاندارد 2011: EN 13451-1 مطابقت داشته باشد.

توصیه می‌شود که تمامی سطوح سکو یا تخته، که شیرجه‌رو به‌طور کامل بر روی آن حرکت کرده و راه می‌رود، مقاومت در برابر لغزش با کیفیت یکسان داشته باشند.

۴-۷ نواحی شیرجه رفتن در آب

نواحی شیرجه در آب برای ارتفاع‌های مختلف سکوها شیرجه، باید مطابق با ابعاد ارائه شده در جدول ۲ و شکل ۱ باشد.

نواحی شیرجه در آب برای ارتفاع‌های مختلف تخته‌های شیرجه نوع ۱ و ۲، باید مطابق با ابعاد ارائه شده در جدول ۴ و شکل ۵ باشد.

برای خروج از آب، باید از عبور کردن از نواحی آب مجاور محل شیرجه اجتناب شود.

یادآوری- این کار را می‌توان با نصب نرده در طرف مقابل استخر انجام داد.

در استخرهای چندمنظوره، در طی استفاده از امکانات شیرجه، نواحی مجاور شیرجه رفتن آب باید جدا شود و باید از دسترسی سایر افراد به این نواحی جلوگیری شود، برای مثال با استفاده از خطوط شنا^۱ یا سایر وسایل فیزیکی و/یا نظارت بر استخر.

۴-۸ ایجاد موج^۲ در سطح آب

وسایل ایجاد موج در سطح آب، نباید موجب ایجاد اختلال در شیرجه رفتن شود.

یادآوری- وسایلی که به‌طور معمول استفاده می‌شوند عبارتند از: پاشش آب در سطح، جریان هوای رها شده از کف استخر.

وسایل ورود آب یا هوا، که درون استخر نصب شده‌اند باید مطابق با استاندارد 3-EN 13451 باشند.

1 - Floating lines

2 - Agitation

۴-۹ تجهیزات ضربه‌گیر

۴-۹-۱ مدخل‌های ورود هوا^۱

تاسیسات سامانه ورودی هوا از یک ضربه‌گیر، باید مطابق با حداقل عمق آبی باشد که برای امکانات مختلف شیرجه بیان شده است. به جدول‌های ۲ و ۴ مراجعه شود.

سامانه ورود هوا باید مطابق با الزامات ایمنی ارائه شده در استاندارد EN 13451-3 باشد.

۴-۹-۲ اتاق فرمان^۲

تجهیزات باید از موقعیتی راه‌اندازی شوند که دید کاملی بر شیرجه‌روها و بر تمام ناحیه شیرجه وجود داشته باشد. راه‌اندازی توسط خود شیرجه‌رو مجاز نیست. باید به‌صورت مناسبی از استفاده بدون اجازه از تجهیزات اکیداً جلوگیری شود.

میز فرمان راه‌اندازی باید مجهز به نشانگرهایی باشد که آمادگی واحد برای راه‌اندازی و وجود هوای کافی برای حداقل یک چرخه کامل را نشان دهد. باید وسیله‌ای که به کارور اجازه دهد تا دوره تاثیر ضربه‌گیر را کنترل کند، وجود داشته باشد.

چنانچه تجهیزات ضربه‌گیر سکوها و تخته‌شیرجه‌ها، مجهز به ورودی‌های هوا باشد، برای راه‌اندازی این مجموعه باید نمایان باشد. در طی انتخاب ورودی هوا، نباید از تجهیزات استفاده شود.

توصیه می‌شود تجهیزات ضربه‌گیر، فقط توسط ناظرهای صلاحیت‌دار و آموزش‌دیده راه‌اندازی شوند که بر اساس راهنمای کامل عملیات راه‌اندازی، آموزش دیده باشند و از خطرات بالقوه آن آگاه باشند.

۵ روش‌های آزمون

۵-۱ کلیات

به‌جز در مواردی که به‌طور ویژه مشخص شده است، الزامات بند ۴ باید با متناسب‌ترین روش مانند اندازه‌گیری، بررسی‌های دیداری یا آزمون‌های عملی تصدیق شود.

1 - Air inlets
2 - Operating console

۵-۲ یکپارچگی ساختاری تخته‌های شیرجه

۵-۲-۱ تخته‌های شیرجه نوع ۱

۵-۲-۱-۱ کلیات

مجموعه تخته‌شیرجه (تخته، تکیه‌گاه دارای پایه ایستاده، اتصالات پشتی) نوع ۱، باید برای تحمل بار دینامیکی ناشی از سقوط جرم 2000 N از ارتفاع 4000 mm روی آن، طراحی شود. بار باید در فاصله 100 mm از لبه جلویی و بر روی خط مرکزی طولی تخته اعمال شود. در تکیه‌گاه قابل تنظیم این حالت باید در نامطلوب‌ترین شرایط خود اجرا شود.

۵-۲-۱-۲ روش انجام آزمون

مجموعه تخته شیرجه را در موقعیت کاری خود نصب کنید. یک بالش‌تک لاستیکی با ابعاد $(500\text{ mm} \times 500\text{ mm})$ و به ضخامت 50 mm و سختی ۹۰ در مقیاس شور^۱ را بر روی خط مرکزی قسمت جلوی تخته، جایی که بار باید اعمال شود، قرار دهید. همانطور که در زیربند ۵-۲-۱-۱ مشخص شده است، یک بار فلزی کرومی 2000 N را از ارتفاع 4000 mm و بدون سرعت اولیه بر روی تخته رها کنید.

۵-۲-۱-۳ پذیرش

آزمونه قادر به تحمل نیروی آزمون است.

۵-۲-۱-۴ مردود

هنگامی که آزمونه ترک بردارد آسیب ببیند یا تغییرشکل پلاستیک در آن رخ دهد و اتصالات آن شل شود، آزمونه مردود می‌شود.

۵-۲-۲ تخته‌شیرجه نوع ۲

۵-۲-۲-۱ کلیات

مجموعه تخته‌شیرجه نوع ۲، باید برای تحمل بار دینامیکی ناشی از سقوط جرم 2000 N از ارتفاع 1000 mm روی آن، طراحی شود. بار باید در یک فاصله 100 mm از لبه جلویی و بر روی خط مرکزی طولی تخته اعمال شود.

۵-۲-۲ روش انجام آزمون

مجموعه تخته شیرجه را در موقعیت کاری خود نصب کنید. یک بالشتک لاستیکی با ابعاد (۵۰۰ mm × ۵۰۰ mm) و به ضخامت ۵۰ mm و سختی ۹۰ در مقیاس شور را بر روی خط مرکزی قسمت جلوی تخته، جایی که بار باید اعمال شود، قرار دهید. همان گونه که در زیربند ۵-۲-۱-۱ مشخص شده است، یک بار فلزی کروی ۲۰۰۰ N را از ارتفاع ۱۰۰۰ mm و بدون سرعت اولیه بر روی تخته رها کنید.

۵-۲-۲-۳ پذیرش

آزمونه قادر به تحمل نیروی آزمون باشد و در مورد تخته شیرجه قابل حمل، در طی آزمون پایه آن با محیط اطراف استخر در تماس باقی بماند، بدون این که هیچ تغییری در موقعیت آن ایجاد شود.

۵-۲-۲-۴ مردود

هنگامی که آزمونه ترک بردارد آسیب ببیند یا تغییرشکل پلاستیک در آن رخ دهد و اتصالات آن شل شود، یا در مورد تخته شیرجه‌های قابل حمل، پایه آن در تماس با محیط اطراف استخر باقی نماند یا هنگامی که در طی آزمون مجموعه از موقعیت اولیه خود تکان بخورد، آزمونه مردود می شود.

۵-۳ یک پارچگی ساختاری پلکان‌های دو طرفه

۵-۳-۱ کف پله

۵-۳-۱-۱ روش انجام آزمون

نیروی ۷۵۰ N را به‌طور پیشرونده و به‌صورت عمودی بر وسط تخته اعمال کنید. این نیرو را به مدت پنج دقیقه نگه دارید.

۵-۳-۱-۲ پذیرش

آزمونه قادر به تحمل نیروی آزمون باشد.

۵-۳-۱-۳ مردود

هنگامی که آزمونه ترک بردارد آسیب ببیند یا تغییرشکل پلاستیک در آن رخ دهد و اتصالات آن شل شود، آزمونه مردود می شود.

۲-۳-۵ خمیدگی دست‌گیره

۱-۲-۳-۵ روش انجام آزمون

نیروی 750 N را به‌طور پیش‌رونده و به‌صورت عمودی بر نامطلوب‌ترین نقطه خمیدگی دسته اعمال کنید. این نیرو را به مدت پنج دقیقه نگه دارید.

۲-۲-۳-۵ پذیرش

آزمونه قادر به تحمل نیروی آزمون باشد.

۳-۲-۳-۵ مردودی

هنگامی که آزمونه ترک بردارد آسیب ببیند یا تغییرشکل پلاستیک در آن رخ دهد و اتصالات آن شل شود، آزمونه مردود می‌شود.

۳-۳-۵ ساختار کامل پلکان دو طرفه

۱-۳-۳-۵ روش انجام آزمون

پس از انجام آزمون مطابق زیربندهای ۱-۲-۵ و ۲-۲-۵، ساختار کامل پلکان دو طرفه را بازرسی کنید.

۲-۳-۳-۵ پذیرش

آزمونه قادر به تحمل نیروی آزمون باشد.

۳-۳-۳-۵ مردودی

هنگامی که آزمونه ترک بردارد آسیب ببیند یا تغییرشکل پلاستیک در آن رخ دهد و اتصالات آن شل شود، آزمونه مردود می‌شود.

۴-۵ یک‌پارچگی ساختاری موانع ایمنی

۱-۴-۵ روش انجام آزمون

نیروی 1000 N/m را به‌صورت پیش‌رونده و به‌طور عمودی در نامطلوب‌ترین موقعیت در جهت بیرون و به حالت یکنواخت توزیع کنید. این نیرو را به مدت پنج دقیقه نگه دارید.

۲-۴-۵ پذیرش

آزمونه قادر به تحمل نیروی آزمون باشد.

۳-۴-۵ مردودی

هنگامی که نمونه ترک بردارد آسیب ببیند یا تغییر شکل پلاستیک در آن رخ دهد و اتصالات آن شل شود،
نمونه مردود می شود.

کتابنامه

[1] FINA Facilities Rules 2009-2013, enforced from September 24, 2009, FR 5 DIVING FACILITIES

[2] FINA Facilities Rules 2009-2013, enforced from September 24, 2009, FR 6 DIVING FACILITIES FOR OLYMPIC GAMES AND WORLD CHAMPIONSHIPS

[3] EN 13451-2:2001, Swimming pool equipment - Part 2: Additional specific safety requirements and test methods for ladders, stepladders and handle bends

یادآوری - استاندارد ملی ایران شماره ۲-۱۱۲۰۲: سال ۱۳۸۷، تجهیزات استخر شنا- قسمت دوم: الزامات تکمیلی ایمنی و روش‌های آزمون برای نردبان‌ها- نردبان‌های متحرک و خم‌های دستگیره، با استفاده از استاندارد EN 13451-2:2001 تدوین شده است.

[4] EN 15288-1, Swimming pools - Part 1: Safety requirements for design

[5] EN 15288-2, Swimming pools - Part 2: Safety requirements for operation