



جمهوری اسلامی ایران
Islamic Republic of Iran
سازمان ملی استاندارد ایران

Iranian National Standardization Organization



استاندارد ملی ایران

۱۱-۱۱۲۰۲

چاپ اول

۱۳۹۵

INSO
11202-11

1st.Edition

2017

تجهیزات استخر شنا-
قسمت ۱۱: کفها و دیواره‌های متحرک
استخر- الزامات ایمنی تکمیلی ویژه و روش-
های آزمون

Swimming Pool Equipment-
Part 11: Moveable pool Floors and
moveable bulkheads-Additional specific
safety requirements and test methods

ICS: 97.220.10

سازمان ملی استاندارد ایران

تهران، ضلع جنوب غربی میدان ونک، خیابان ولیعصر، پلاک ۲۵۹۲

صندوق پستی: ۱۴۱۵۵-۶۱۳۹ تهران-ایران

تلفن: ۵-۸۸۸۷۹۴۶۱

دورنگار: ۸۸۸۸۷۱۰۳ و ۸۸۸۸۷۰۸۰

کرج، شهر صنعتی، میدان استاندارد

صندوق پستی: ۳۱۵۸۵-۱۶۳ کرج-ایران

تلفن: ۸-۳۲۸۰۶۰۳۱ (۰۲۶)

دورنگار: ۳۲۸۰۸۱۱۴ (۰۲۶)

رایانامه: standard@isiri.gov.ir

وبگاه: <http://www.isiri.gov.ir>

Iranian National Standardization Organization (INSO)

No. 2592 Valiasr Ave., South western corner of Vanak Sq., Tehran, Iran

P. O. Box: 14155-6139, Tehran, Iran

Tel: + 98 (21) 88879461-5

Fax: + 98 (21) 88887080, 88887103

Standard Square, Karaj, Iran

P.O. Box: 31585-163, Karaj, Iran

Tel: + 98 (26) 32806031-8

Fax: + 98 (26) 32808114

Email: standard@isiri.gov.ir

Website: <http://www.isiri.gov.ir>

به نام خدا

آشنایی با سازمان ملی استاندارد ایران

سازمان ملی استاندارد ایران به موجب بند یک ماده ۳ قانون اصلاح قوانین و مقررات مؤسسه استاندارد و تحقیقات صنعتی ایران، مصوب بهمن ماه ۱۳۷۱ تنها مرجع رسمی کشور است که وظیفه تعیین، تدوین و نشر استانداردهای ملی (رسمی) ایران را به عهده دارد.

تدوین استاندارد در حوزه‌های مختلف در کمیسیون‌های فنی مرکب از کارشناسان سازمان، صاحب‌نظران مراکز و مؤسسات علمی، پژوهشی، تولیدی و اقتصادی آگاه و مرتبط انجام می‌شود و کوششی همگام با مصالح ملی و با توجه به شرایط تولیدی، فناوری و تجاری است که از مشارکت آگاهانه و منصفانه صاحبان حق و نفع، شامل تولیدکنندگان، مصرف‌کنندگان، صادرکنندگان و واردکنندگان، مراکز علمی و تخصصی، نهادها، سازمان‌های دولتی و غیردولتی حاصل می‌شود. پیش‌نویس استانداردهای ملی ایران برای نظرخواهی به مراجع ذی‌نفع و اعضای کمیسیون‌های مربوط ارسال می‌شود و پس از دریافت نظرها و پیشنهادهای در کمیته ملی مرتبط با آن رشته طرح و در صورت تصویب، به عنوان استاندارد ملی (رسمی) ایران چاپ و منتشر می‌شود.

پیش‌نویس استانداردهایی که مؤسسات و سازمان‌های علاقه‌مند و ذی‌صلاح نیز با رعایت ضوابط تعیین شده تهیه می‌کنند در کمیته ملی طرح، بررسی و در صورت تصویب، به عنوان استاندارد ملی ایران چاپ و منتشر می‌شود. بدین ترتیب، استانداردهایی ملی تلقی می‌شود که بر اساس مقررات استاندارد ملی ایران شماره ۵ تدوین و در کمیته ملی استاندارد مربوط که در سازمان ملی استاندارد ایران تشکیل می‌شود به تصویب رسیده باشد.

سازمان ملی استاندارد ایران از اعضای اصلی سازمان بین‌المللی استاندارد (ISO)^۱، کمیسیون بین‌المللی الکتروتکنیک (IEC)^۲ و سازمان بین‌المللی اندازه‌شناسی قانونی (OIML)^۳ است و به عنوان تنها رابط^۴ کمیسیون کدکس غذایی (CAC)^۵ در کشور فعالیت می‌کند. در تدوین استانداردهای ملی ایران ضمن توجه به شرایط کلی و نیازمندی‌های خاص کشور، از آخرین پیشرفت‌های علمی، فنی و صنعتی جهان و استانداردهای بین‌المللی بهره‌گیری می‌شود.

سازمان ملی استاندارد ایران می‌تواند با رعایت موازین پیش‌بینی شده در قانون، برای حمایت از مصرف‌کنندگان، حفظ سلامت و ایمنی فردی و عمومی، حصول اطمینان از کیفیت محصولات و ملاحظات زیست‌محیطی و اقتصادی، اجرای بعضی از استانداردهای ملی ایران را برای محصولات تولیدی داخل کشور و/یا اقلام وارداتی، با تصویب شورای عالی استاندارد، اجباری کند. سازمان می‌تواند به منظور حفظ بازارهای بین‌المللی برای محصولات کشور، اجرای استانداردهای کالاهای صادراتی و درجه‌بندی آن را اجباری کند. همچنین برای اطمینان بخشیدن به استفاده‌کنندگان از خدمات سازمان‌ها و مؤسسات فعال در زمینه مشاوره، آموزش، بازرسی، ممیزی و صدور گواهی سیستم‌های مدیریت کیفیت و مدیریت زیست‌محیطی، آزمایشگاه‌ها و مراکز واسنجی (کالیبراسیون) وسایل سنجش، سازمان ملی استاندارد این‌گونه سازمان‌ها و مؤسسات را بر اساس ضوابط نظام تأیید صلاحیت ایران ارزیابی می‌کند و در صورت احراز شرایط لازم، گواهینامه تأیید صلاحیت به آن‌ها اعطا و بر عملکرد آن‌ها نظارت می‌کند. ترویج دستگاه بین‌المللی یکاها، واسنجی وسایل سنجش، تعیین عیار فلزات گرانبها و انجام تحقیقات کاربردی برای ارتقای سطح استانداردهای ملی ایران از دیگر وظایف این سازمان است.

1- International Organization for Standardization

2- International Electrotechnical Commission

3- International Organization for Legal Metrology (Organisation Internationale de Metrologie Legals)

4- Contact point

5- Codex Alimentarius Commission

کمیسیون فنی تدوین استاندارد

«تجهیزات استخر شنا- قسمت ۱۱: کفاها و دیواره‌های متحرک استخر- الزامات ایمنی تکمیلی ویژه و روش‌های آزمون»

رئیس: سمت و/یا محل اشتغال:

سرپرست ومسئول کمیته عمران- فدراسیون شنا، شیرجه و واترپلو جمهوری اسلامی ایران

عسگری، تقی
(کارشناس)

دبیر:

رئیس- اداره استاندارد شهرستان بروجرد

شرفی، عنایت اله
(کارشناسی ارشد مهندسی مکانیک)

اعضا:(اسامی به ترتیب حروف الفبا)

رئیس اداره امور آزمایشگاه‌ها- اداره کل استاندارد استان لرستان

امیری دهنو، مجید
(کارشناسی شیمی محض)

مسئول کنترل کیفیت و آزمایشگاه- شرکت هاردپیچ

بهزادی، سحر
(کارشناسی ارشد مهندسی مکانیک)

مسئول تاسیسات- مجموعه ورزشی کوثر

محسنی، جعفر
(کارشناسی ارشد مهندسی مکانیک)

معاونت استانداردها سازی و تدوین- اداره کل استاندارد استان اصفهان

دولتشاهی، رضا
(کارشناسی ارشد شیمی)

کارشناس اجرا- شرکت زمین حفاران کاسیت

رضایی، محمد
(کارشناسی مهندسی مکانیک)

کارشناس آموزش- تربیت بدنی استان کرمان

روبین‌تن، آرزو
(کارشناسی ارشد تربیت بدنی)

مسئول سازمان مسابقات- فدراسیون شنا، شیرجه و واترپلو

ریاحی، عبدالرضا
(کارشناسی ارشد تربیت بدنی)

کارشناس مسئول برق و مکانیک- اداره کل استاندارد استان کرمان

زکریایی کرمانی، احسان
(کارشناسی ارشد مهندسی مکانیک)

اعضا: (اسامی به ترتیب حروف الفبا)

معاون گروه توسعه ورزش قهرمانی و حرفه‌ای- اداره کل ورزش و جوانان استان تهران	صداقت، مهدی (کارشناسی ارشد تربیت بدنی)
رئیس اداره نظارت بر اجرای استاندارد- اداره کل استاندارد استان خراسان شمالی	طاهری، احسان (کارشناسی ارشد مهندسی مکانیک)
غریق نجات- استخر شنای کوثر	قمی منفرد، رضا (کارشناسی تربیت بدنی)
مدیر کل- اداره کل استاندارد استان لرستان	قنبریان، مرضیه (کارشناسی ارشد شیمی فیزیک)
عضو هیات علمی- دانشگاه لرستان	کولیوند، فرشاد (دانشجوی دکتری مهندسی مکانیک سنگ)
کارشناس اجرا- شرکت زمین حفاران کاسیت	کیانی، علی (کارشناسی مهندسی مکانیک)
مسئول بخش تاسیسات اداره فنی و مهندسی- اداره کل ورزش و جوانان استان تهران	محمدی، احمد (کارشناسی ارشد مهندسی عمران سازه)
عضو هیات علمی- سازمان پژوهش های علمی و صنعتی ایران	نیک آیین، زیبا (دکتری مهندسی بیومکانیک)
عضو هیات علمی- دانشگاه آزاد اسلامی واحد تهران	نیک آیین، زینب (دکتری مدیریت تربیت بدنی)

ویراستار:

رئیس اداره نظارت بر اجرای استاندارد- اداره کل استاندارد استان خراسان شمالی	طاهری، احسان (کارشناسی ارشد مهندسی مکانیک)
----------------------------------------------------------------------------	-----------------------------------------------

فهرست مندرجات

صفحه	عنوان
ح	پیش‌گفتار
ط	مقدمه
۱	۱ هدف و دامنه کاربرد
۱	۲ مراجع الزامی
۲	۳ اصطلاحات و تعاریف
۳	۴ طبقه‌بندی
۴	۵ الزامات ایمنی
۴	۱-۵ کف‌های متحرک استخر
۴	۱-۱-۵ کلیات
۴	۲-۱-۵ یکپارچگی ساختاری
۵	۳-۱-۵ جابه‌جایی‌های غیرعمدی
۵	۴-۱-۵ جلوگیری از گیر کردن
۶	۵-۱-۵ مقاومت در برابر لغزش
۶	۶-۱-۵ جلوگیری از افتادن
۶	۷-۱-۵ جلوگیری از شنا کردن در زیر آب
۷	۸-۱-۵ جلوگیری از خطرهای ناشی از جابه‌جایی
۸	۹-۱-۵ جلوگیری از خطرهای ناشی از عمق آب
۸	۱۰-۱-۵ جلوگیری از خطرهای ناشی از شیرجه زدن
۸	۱۱-۱-۵ جلوگیری از خطرهای ناشی از تداخل با سایر قطعات تجهیزات
۸	۱۲-۱-۵ خطرهای ناشی از تداخل سامانه گردش
۹	۲-۵ دیواره متحرک
۹	۱-۲-۵ کلیات
۹	۲-۲-۵ ابعاد
۹	۳-۲-۵ یکپارچگی ساختاری
۱۰	۴-۲-۵ حرکات غیرعمدی
۱۱	۵-۲-۵ جلوگیری از گیر کردن
۱۱	۶-۲-۵ مقاومت در برابر لغزش
۱۱	۷-۲-۵ جلوگیری از خطرهای ناشی از جابه‌جایی

صفحه	عنوان
۱۲	۸-۲-۵ جلوگیری از خطرهای ناشی از ریل‌ها
۱۲	۹-۲-۵ جلوگیری از خطرهای ناشی از تداخل با سایر قطعات تجهیزات
۱۲	۱۰-۲-۵ خطرهای ناشی از تداخل سامانه گردش
۱۲	۶ روش‌های آزمون
۱۲	۱-۶ کلیات
۱۳	۲-۶ وسایل بستن فضای خالی محیطی- وسایل انعطاف‌پذیر مسدودکننده فضای خالی
۱۳	۱-۲-۶ کلیات
۱۳	۲-۲-۶ روش انجام آزمون
۱۵	۷ دستورالعمل‌ها و اطلاعات
۱۶	پیوست الف (الزامی) دستورالعمل‌های عملیاتی برای کف‌های متحرک
۱۸	پیوست ب (الزامی) دستورالعمل‌های عملیاتی برای دیواره‌های متحرک
۱۹	کتاب‌نامه

پیش‌گفتار

استاندارد «تجهیزات استخر شنا- قسمت ۱۱: کف‌ها و دیواره‌های متحرک استخر- الزامات ایمنی تکمیلی ویژه و روش‌های آزمون» که پیش‌نویس آن در کمیسیون‌های مربوط تهیه و تدوین شده است، در ششصد و بیست و یکمین اجلاس کمیته ملی استاندارد مهندسی پزشکی مورخ ۱۳۹۵/۱۲/۲۶ تصویب شد. اینک این استاندارد به استناد بند یک ماده ۳ قانون اصلاح قوانین و مقررات مؤسسه استاندارد و تحقیقات صنعتی ایران، مصوب بهمن ماه ۱۳۷۱، به عنوان استاندارد ملی ایران منتشر می‌شود.

استانداردهای ملی ایران بر اساس استاندارد ملی ایران شماره ۵ (استانداردهای ملی ایران- ساختار و شیوه نگارش) تدوین می‌شوند. برای حفظ همگامی و هماهنگی با تحولات و پیشرفت‌های ملی و جهانی در زمینه صنایع، علوم و خدمات، استانداردهای ملی ایران در صورت لزوم تجدیدنظر خواهند شد و هر پیشنهادی که برای اصلاح و تکمیل این استانداردها ارائه شود، هنگام تجدیدنظر در کمیسیون‌های مربوط مورد توجه قرار خواهد گرفت. بنابراین، باید همواره از آخرین تجدیدنظر استانداردهای ملی ایران استفاده کرد.

منبع و مأخذی که برای تهیه و تدوین این استاندارد مورد استفاده قرار گرفته به شرح زیر است:

- 1- BS EN 13451-11:2014, Swimming pool equipment Part 11: Additional specific safety requirements and test methods for moveable pool floors and moveable bulkheads
- 2- FINA FACILITIES RULES: 2013- 2017. FR 2 Swimming Pools

مقدمه

این استاندارد یک قسمت از مجموعه استانداردهای ملی ایران شماره ۱۱۲۰۲ است.

این مجموعه استاندارد شامل استانداردهای زیر است:

- BS EN 13451-1:2011+A1:2016, Swimming pool equipment. General safety requirements and test methods

یادآوری - استاندارد ملی ایران شماره ۱-۱۱۲۰۲: سال ۱۳۸۷، تجهیزات استخر شنا- قسمت ۱: الزامات عمومی ایمنی و روش‌های آزمون، با استفاده از استاندارد BS EN 13451-1:2001 تدوین شده است.

- BS EN 13451-2:2015, Swimming pool equipment. Additional specific safety requirements and test methods for ladders, stepladders and handle bends

یادآوری - استاندارد ملی ایران شماره ۲-۱۱۲۰۲: سال ۱۳۸۷، تجهیزات استخر شنا- قسمت ۲: الزامات تکمیلی ایمنی و روش‌های آزمون نردبان‌ها، پلکان‌ها و خم‌های دستگیره، با استفاده از استاندارد BS EN 13451-2:2001 تدوین شده است.

- BS EN 13451-3:2011+A3:2016, Swimming pool equipment. Additional specific safety requirements and test methods for inlets and outlets and water/air based water leisure features

یادآوری - استاندارد ملی ایران شماره ۳-۱۱۲۰۲: سال ۱۳۸۷، تجهیزات استخر شنا- قسمت ۳: الزامات تکمیلی ایمنی و روش‌های آزمون اتصالات مورد استفاده در سیستم گردش آب استخر، با استفاده از استاندارد BS EN 13451-3:2001 تدوین شده است.

- BS EN 13451-4:2014, Swimming pool equipment. Additional specific safety requirements and test methods for starting platforms

یادآوری - استاندارد ملی ایران شماره ۴-۱۱۲۰۲ (تجدیدنظر اول): سال ۱۳۹۴، تجهیزات استخر شنا- قسمت ۴: سکوی شروع- الزامات تکمیلی ایمنی و روش‌های آزمون، با استفاده از استاندارد BS EN 13451-4: 2014 تدوین شده است.

- BS EN 13451-5:2014, Swimming pool equipment. Additional specific safety requirements and test methods for lane lines and dividing line

یادآوری - استاندارد ملی ایران شماره ۵-۱۱۲۰۲ (تجدیدنظر اول): سال ۱۳۹۴، تجهیزات استخر شنا- قسمت ۵: طناب‌های خطوط شنا و جداکننده‌ها- الزامات تکمیلی ایمنی و روش‌های آزمون، با استفاده از استاندارد BS EN 13451-5: 2014 تدوین شده است.

- BS EN 13451-6:2001, Swimming pool equipment. Additional specific safety requirements and test methods for turning boards

یادآوری - استاندارد ملی ایران شماره ۶-۱۱۲۰۲: سال ۱۳۸۷، تجهیزات استخر شنا- قسمت ۶: الزامات تکمیلی ایمنی و روش‌های آزمون صفحات برگشت، با استفاده از استاندارد BS EN 13451-6:2001 تدوین شده است.

- BS EN 13451-7:2001, Swimming pool equipment. Additional specific safety requirements and test methods for water polo goals

یادآوری - استاندارد ملی ایران شماره ۷-۱۱۲۰۲: سال ۱۳۸۷، تجهیزات استخر شنا- قسمت ۷: الزامات تکمیلی ایمنی و روش‌های آزمون دروازه و اتریپلو، با استفاده از استاندارد BS EN 13451-7:2001 تدوین شده است.

- BS EN 13451-8:2001, Swimming pool equipment. Additional specific safety requirements and test methods for leisure water features
- BS EN 13451-10:2014, Swimming pool equipment. Additional specific safety requirements and test methods for diving platforms, diving springboards and associated equipment
- BS EN 13451-11:2014, Swimming pool equipment. Additional specific safety requirements and test methods for moveable pool floors and moveable bulkheads

تجهیزات استخر شنا- قسمت ۱۱: کفها و دیوارهای متحرک استخر - الزامات ایمنی تکمیلی ویژه و روش‌های آزمون

۱ هدف و دامنه کاربرد

هدف از تدوین این استاندارد، تعیین الزامات ایمنی برای کف‌های متحرک و دیوارهای متحرک استخر شنا، علاوه بر الزامات ایمنی استاندارد EN 13451-1:2011 است.

الزامات ارائه شده در این استاندارد بر الزامات ارائه شده در استاندارد EN 13451-1:2011 اولویت دارند. این استاندارد برای کف‌های متحرک و دیوارهای متحرک مورد استفاده در آن دسته از استخرهای شنا قابل کاربرد است که مطابق با استانداردهای EN 15288-1 و EN 15288-2 ساخته شده‌اند.

۲ مراجع الزامی

در مراجع زیر ضوابطی وجود دارد که در متن این استاندارد به صورت الزامی به آنها ارجاع داده شده است. بدین ترتیب، آن ضوابط جزئی از این استاندارد محسوب می‌شوند.

در صورتی که به مرجعی با ذکر تاریخ انتشار ارجاع داده شده باشد، اصلاحیه‌ها و تجدیدنظرهای بعدی آن برای این استاندارد الزام‌آور نیست. در مورد مرجعی که بدون ذکر تاریخ انتشار به آنها ارجاع داده شده است، همواره آخرین تجدیدنظر و اصلاحیه‌های بعدی برای این استاندارد الزام‌آور است.

استفاده از مراجع زیر برای کاربرد این استاندارد الزامی است:

2-1 EN 13451-1:2011, Swimming pool equipment - Part 1: General safety requirements and test methods

یادآوری - استاندارد ملی ایران شماره ۱-۱۱۲۰۲: سال ۱۳۸۷، تجهیزات استخر شنا- قسمت ۱: الزامات عمومی ایمنی و روش‌های آزمون، با استفاده از استاندارد -- تدوین شده است.

2-2 EN 13451-4:2001, Swimming pool equipment - Part 4: Additional specific safety requirements and test methods for starting platforms

یادآوری - استاندارد ملی ایران شماره ۴-۱۱۲۰۲ (تجدیدنظر اول): سال ۱۳۹۴، تجهیزات استخر شنا- قسمت ۴: الزامات تکمیلی ایمنی و روش‌های آزمون سکوی شروع، با استفاده از استاندارد -- تدوین شده است.

2-3 EN 13451-5:2001, Swimming pool equipment - Part 5: Additional specific safety requirements and test methods for lane lines

یادآوری - استاندارد ملی ایران شماره ۵-۱۱۲۰۲ (تجدیدنظر اول): سال ۱۳۹۴، تجهیزات استخر شنا- قسمت ۵: الزامات تکمیلی ایمنی و روش‌های آزمون طناب‌های شناور، با استفاده از استاندارد -- تدوین شده است.

2-4 EN 13451-10, Swimming pool equipment - Part 10: Additional specific safety requirements and test methods for diving platforms, diving springboards and associated equipment

یادآوری - استاندارد ملی ایران شماره ۱۰-۱۱۲۰۲: سال ۱۳۹۵، تجهیزات استخر شنا- قسمت ۱۰: سکوها و تخته‌های شیرجه و تجهیزات مرتبط- الزامات ایمنی تکمیلی ویژه و روش‌های آزمون، با استفاده از استاندارد -- تدوین شده است.

2-5 EN 60947-5-5, Low-voltage switchgear and controlgear - Part 5-5: Control circuit devices and switching elements - Electrical emergency stop device with mechanical latching function (IEC 60947-5-5)

یادآوری - استاندارد ملی ایران شماره ۵-۵-۴۸۳۵: سال ۱۳۸۶، مجموعه وسایل قطع و وصل و فرمان فشار ضعیف قسمت ۵-۵: وسایل قطع اضطراری با عملکرد مکانیکی، با استفاده از استاندارد EN 60947-5-5: 1997+Amd 1: 2005 تدوین شده است.

2-6 EN ISO 12100, Safety of machinery - General principles for design - Risk assessment and risk reduction (ISO 12100)

یادآوری - استاندارد ملی ایران- ایزو شماره ۱۲۱۰۰: سال ۱۳۹۰، ایمنی ماشین‌آلات- اصول کلی طراحی- ارزیابی ریسک و کاهش آن، با استفاده از استاندارد -- تدوین شده است.

2-7 EN ISO 13850, Safety of machinery - Emergency stop - Principles for design (ISO 13850)

2-8 EN ISO 13857, Safety of machinery - Safety distances to prevent hazard zones being reached by upper and lower limbs (ISO 13857)

یادآوری - استاندارد ملی ایران شماره ۱۱۸۰۰: سال ۱۳۸۷، ایمنی ماشین‌آلات- فاصله‌های ایمنی برای جلوگیری از دسترسی اندام‌های بالایی و پایینی بدن به مناطق خطر، با استفاده از استاندارد -- تدوین شده است.

۳ اصطلاحات و تعاریف

در این استاندارد علاوه بر اصطلاحات و تعاریف ارائه شده در استاندارد BS EN 13451-1:2011، اصطلاحات و تعاریف زیر نیز به کار می‌رود:

۱-۳

کف متحرک استخر

moveable Pool Floor

کف قابل تنظیمی است که برای تغییر عمق آب استخر طراحی شده است.

۲-۳

طرف باز کف متحرک استخر

open side of a moveable pool floor

کناره باز کف متحرک استخر که همراه با دیوار استخر حرکت نمی‌کند.

۳-۳

عمق آب

water depth

عمق مفید اندازه‌گیری شده بین سطح آب و سطح بالایی کف متحرک است.

۴-۳

دیوار متحرک

moveable Bulkhead

ساختار متحرک است که یک تیغه محکم برای تقسیم استخر به چند قسمت فراهم می‌کند.

۵-۳

وسیله بستن

closure device

وسیله انعطاف‌پذیری است که مسدودکننده فضای خالی بین کف متحرک/دیوار متحرک و دیوار/کف استخر استفاده می‌شود.

یادآوری - به عنوان مثال می‌توان از کناره‌های انعطاف‌پذیر^۱، واشرهای لاستیکی و غیره استفاده کرد.

۴ طبقه‌بندی

برای طبقه‌بندی، به جدول ۱ مراجعه شود.

جدول ۱- طبقه‌بندی

تیغه‌ها (دیواره‌های) متحرک	کف‌های متحرک استخر	
تیغه‌های (دیواره‌های) متحرک متحمل‌شونده بارهای زنده توسط خاصیت شناوری	کف‌های متحرک متحمل‌شونده بارهای زنده توسط خاصیت شناوری ^۱	نوع ۱
تیغه‌های (دیواره‌های) متحرک متحمل‌شونده بارهای زنده توسط سامانه‌های نگهداشته شده توسط سازه استخر	کف‌های متحرک متحمل‌شونده بارهای زنده توسط سامانه‌های نگهداشته شده توسط سازه استخر	نوع ۲

۵ الزامات ایمنی

۱-۵ کف‌های متحرک استخر

۱-۱-۵ کلیات

کف‌های متحرک استخر از لحاظ ایمنی ماشین‌آلات مشمول مقررات مرجع [۱] کتابنامه می‌باشند، هم-چنین باید مطابق با استاندارد EN ISO 12100، استاندارد EN ISO 13857 و استاندارد ISO 13850 باشند.

یادآوری- ممکن است نیاز باشد که به‌منظور برآورده کردن رواداری‌های ارایه شده در استانداردهای مربوطه، رواداری‌های ساخت سازه و پرداخت‌های درون کف استخر، سخت‌گیرانه‌تر در نظر گرفته شوند.

شیب کف متحرک در عمق بیش‌تر از ۱۳۵۰ mm آب باید کوچکتر مساوی ۶/۶٪ باشد.

طراحی کف متحرک استخر باید به‌گونه‌ای باشد که از کارآمدی سامانه تصفیه آب، اطمینان حاصل کند.

در حضور یک کف متحرک استخر، سامانه تصفیه آب باید به‌طور ویژه، با در نظر گرفتن تغییرات احتمالی در کاربری استخر، طراحی شود (برای مثال، استفاده از استخر شنا برای کارهایی غیر از شناکردن).

توصیه می‌شود برای بررسی توزیع صحیح آب در تاسیسات کامل، با قرار دادن کف متحرک در پایین‌ترین موقعیت خود، آزمون رنگ^۲ انجام شود. به دلیل این‌که کف متحرک بر توزیع آب تاثیر می‌گذارد، بنابراین آزمون رنگ باید از راه‌های مختلفی ارزیابی شود (به پیوست A استاندارد EN 15288-2 مراجعه شود).

کف‌های متحرک باید به‌گونه‌ای باشند که اجازه بازرسی، تمیزکردن و تعمیر و نگهداری ناحیه زیرین را بدهد.

۲-۱-۵ یکپارچگی ساختاری

یکپارچگی ساختاری کف‌های متحرک باید با استفاده از معیارهای ارزیابی مستقل زیر صحنه‌گذاری شود:

1 - Buoyancy

2 - Dye Test

- بار سطحی عمودی 600 N/m^2 ، به طور یکنواخت اعمال شود؛
 - بار سطحی عمودی متمرکز 2000 N/m^2 بر هر نقطه از سطح مربعی به مساحت 1 m^2 اعمال شود؛
 - یک بار سطحی عمودی متمرکز 2000 N/m^2 بر سطح مربعی به مساحت $(2 \text{ m} \times 2 \text{ m})$ متمرکز در جلوی راه‌های خروج یا نواحی مشابه، اعمال شود.
- یادآوری - مقادیر بالا فقط برای استفاده در شناکردن و فعالیت‌های مرتبط معتبر هستند. برای انواع استفاده‌های مختلف (برای مثال، به عنوان یک جایگاه^۱، کف محل رقص^۲، و غیره) ممکن است استفاده از بارهای متفاوتی نیاز باشد.

۳-۱-۵ جابه‌جایی‌های غیرعمدی^۳

- باید از جابه‌جایی کف متحرک استخر، البته به‌غیر از جابه‌جایی‌هایی که در طراحی پیش‌بینی شده است، جلوگیری شود.
- باید از ریسک ناشی از حرکات کوچک قابل پیش‌بینی (غرق شدن جزئی یا خم شدن ناشی از بار سطحی عمودی و غیره) در طول استفاده و نگهداری در آب، جلوگیری شود.
- یادآوری - الزامات می‌تواند مطابق با طراحی، سامانه‌های ایمنی و غیره باشد.

۴-۱-۵ جلوگیری از گیرکردن

- فضاهای خالی سطح کف متحرک استخر، در یک جهت باید کوچکتر مساوی 8 m باشد.
- فضای خالی بین قسمت صلب کف متحرک و استخر، در یک جهت باید کوچکتر مساوی 50 m باشد.
- هنگامی که فضای خالی بزرگ‌تر از 8 mm است باید از ابزار بستن فضای خالی استفاده شود.
- طراحی وسایل بستن فضای خالی باید به‌گونه‌ای باشد که اگر انگشت دست یا پا از بین وسیله انعطاف‌پذیر و دیواره‌های استخر عبور کرد، باید بتوان انگشت دست یا پا را بیرون کشید.
- برای جلوگیری از گیرکردن انگشت دست و پا بین کف یا دیواره متحرک، باید جابه‌جایی قسمت صلب کف متحرک یا دیواره متحرک محدود شود. برای رسیدن به این هدف، طراحی باید دارای شرایط زیر باشد:
- شکل وسایل بستن فضای خالی باید به‌گونه‌ای باشد که موجب بریدن، گیرکردن یا زخمی شدن نشود (برای مثال مقاطع به‌شکل گردشده (مدور) باشد).
 - جابه‌جایی افقی کف متحرک یا دیواره متحرک، هنگامی که در حالت عملیاتی قرار دارد، باید تا 50% انعطاف‌پذیری وسیله بستن فضای خالی محدود شود.

1 - Stage
2 - Dancing Floor
3 - Inadvertent Movements

در مورد نردبان‌های توکار^۱، توصیه می‌شود برای جلوگیری از گیرکردن، موقعیت‌های اجرای کف متحرک مخالف سطح عمودی پایه‌ها/کاب‌های نردبان‌های توکار باشد. وسایل بستن فضای خالی باید آزمون توصیف شده در زیربند ۶-۲ را بگذرانند.

۵-۱-۵ مقاومت در برابر لغزش

هنگامی که عمق آب کمتر از ۱۳۵۰ mm است، مقاومت در برابر لغزش سطح قابل تردد کف متحرک، باید با الزامات گروه ۱۸° در جدول ۱ استاندارد BS EN 13451-1:2011 مطابقت داشته باشد.

۶-۱-۵ جلوگیری از افتادن

هنگامی که انتهای کف متحرک باز است، باید از خطرهای مربوط به افتادن از این انتهای کف متحرک جلوگیری شود:

- با استفاده از دیواره متحرک که حداقل در سطح آب قرار گرفته است، تا ناحیه نزدیک سطح کف متحرک را ببندد (ترجیحاً).

- با استفاده از خطوط شناور در آب که قابل دیدن هستند، مطابق با استاندارد EN 13451-10، بر روی سطح کف متحرک و در فاصله ۱ m جلوتر از انتهای باز کف متحرک نصب شوند. به علاوه، یک ناحیه با عرض ۱۰۰ mm از انتهای باز لبه کف متحرک، باید دارای رنگ متمایز قابل تشخیص باشد.

اگر برای جدا کردن ناحیه کف متحرک، از دیواره متحرک استفاده می‌شود، برای اطمینان از این که قبل از باز شدن دو عضو دیواره متحرک برای استفاده، هر دو عضو در موقعیت خودشان بسته شده‌اند، یک سامانه درهم قفل‌کننده مناسب^۲ باید نصب شود.

یادآوری - توصیه می‌شود که خصوصیات ضدلغزش^۳ یک ناحیه با عرض ۱ m از لبه کف متحرک، افزایش داده شود، یا پرداخت کف (برای مثال هشدار لمسی)، در همان ناحیه تغییر داده شود.

۷-۱-۵ جلوگیری از شنا کردن در زیر آب

هنگامی که انتهای کف متحرک باز است، با استفاده از موارد زیر باید دسترسی شناگران به آن ناحیه زیر آب محدود شود:

- یک دیواره متحرک که در انتهای باز کف متحرک قرار داده شده است:

1 - Recessed Ladders
2 - Suitable Interlocking System
3 - Antiskid

- محافظ ضدآب خودعمل‌کننده^۱ برای جلوگیری فیزیکی از دسترسی به ناحیه بین کف استخر و کف متحرک در همه موقعیت‌های کاری کف متحرک.
- هنگامی که کف متحرک به یک محافظ ضدآب خودعمل‌کننده مجهز شود و دیوار مجاور استخر لبه‌های ایمنی تورفته^۲ دارد:
- بهتر است در هر موقعیتی که برای اجتناب از ریسک‌های گیرکردن، حفاظ‌های مسدودکننده با لبه‌های ایمنی تورفته متقاطع می‌شوند، لبه‌های ایمنی تو رفته بسته شوند؛
- در موقعیت‌هایی که لبه ایمنی بسته شده است، بهتر است لبه استخر انگشت‌گیر^۳ یا دستگیره^۴ مطابق با زیربندهای 5.6.2.1 و 5.6.2.2 استاندارد EN 15288-1:2008+A1:2010 باشد [۲]؛
- در موقعیت‌هایی که لبه ایمنی بسته شده است، می‌توان یک نشانه‌گذاری با رنگ متمایز برای لبه استخر در نظر گرفت.
- در ناحیه جابه‌جایی/تقاطع محافظ ضدآب، نباید رکاب ایمنی وجود داشته باشد.

۵-۱-۸ جلوگیری از خطرهای ناشی از جابه‌جایی

- سرعت حرکت کف متحرک باید کوچکتر مساوی ۵۰۰ mm/min باشد.
- در طول جابه‌جایی کف، باید برای جلوگیری از استفاده از استخر یک هشدار بصری داده شود و تا زمانیکه کف متحرک در وضعیت کاری خود قفل نشده است، این هشدار باید برقرار باشد.
- یادآوری- در شرایط خاص، علایم تکمیلی (برای مثال علایم صوتی) می‌تواند داده شود.
- فقط زمانی که کف متحرک در وضعیت کاری خودش قرار گرفته و آماده استفاده است، باید به شناگران اجازه استفاده از استخر داده شود. هنگامی که ناحیه کف متحرک با استفاده از دیواره متحرک اطراف در وضعیت کاری خود قرار گرفت، الزامات بالا فقط برای قسمتی که کف متحرک نصب شده، باید اعمال شود.
- بلند کردن شناگران معلول، هم‌چنین نشانیدن آن‌ها در ویلچر، فقط باید زیر نظر ناظران صلاحیت‌دار انجام شود. در طی حرکت کف، باید به فاصله حداقل ۵۰۰ mm عرض از دیواره استخر فاصله داشته باشد.
- باید از دستورالعمل‌های سازنده/واردکننده/تهیه‌کننده پیروی شود (به پیوست الف مراجعه شود).

1 - Self-Acting tamper proof protection
2 - Recessed Safety Ledge
3 - Finger Hold
4 - Hand Rail

۹-۱-۵ جلوگیری از خطرهای ناشی از عمق آب

عمق واقعی آب در ناحیه کف متحرک باید به طور خودکار و واضح، برای شناگرانی که به کف متحرک می‌شوند یا روی آن می‌ایستند، نشان داده شود. در طول زمان کار استخر، عمل آب باید نشان داده شود. اگر کف قابلیت خمش داشته باشد، باید حداقل و حداکثر عمق آب، با توجه به این موضوع نمایش داده شود. در تاسیسات بزرگ، باید توجه خاصی معطوف به نصب نمایشگرهای عمق متوسط آب شود.

۱۰-۱-۵ جلوگیری از خطرهای ناشی از شیرجه زدن

هنگامی که عمق آب مناسب نیست، باید از استفاده از سکوه‌های شروع در ناحیه کف متحرک جلوگیری شود (به استاندارد EN 13451-4 مراجعه شود).

هنگامی که یک کف متحرک درون یک استخر شنا نصب شده است و حداقل عمق آب برای شیرجه زدن، که در استاندارد EN 13451-10 بیان شده است، فراهم نشده باشد، باید اجباراً از استفاده از امکانات شیرجه زدن جلوگیری شود و عبارت «شیرجه زدن ممنوع» باید روی آن نصب شود.

۱۱-۱-۵ جلوگیری از خطرهای ناشی از تداخل با سایر قطعات تجهیزات

هنگامی که امکانات دیگر در استخر نصب شده است و امکان تداخل با یک کف متحرک وجود داشته باشد (برای مثال، دیواره متحرک، بلندکردن شناگر معلول و غیره)، باید برای جلوگیری از برخورد و تصادف، یک سامانه درهم قفل‌شونده مناسب فراهم شود.

۱۲-۱-۵ خطرهای ناشی از تداخل سامانه گردش

اگر استخر دارای کف متحرک است، سامانه گردش آب^۱ باید به‌گونه‌ای طراحی شود که با هر پیکربندی^۲ مطابقت داشته باشد. این نکته حائز اهمیت است که از توزیع آب در بالا و پایین کف‌های متحرک در کلیه وضعیت‌های عملیاتی، اطمینان حاصل شود. ممکن است که ترکیب ورودی‌ها در سطوح مختلف ضروری باشد. بهتر است تخلیه آب از طریق هر دو سامانه آب سطح و خروجی‌های واقع در کف استخر (جایی که کف قرار گرفته است) انجام شود. توصیه می‌شود کف متحرک برای عبور دادن آب از آن، دارای سوراخ‌هایی باشد که توزیع آب درون ساختار را حفظ کند و از جمع‌شدن آلودگی در نقاط خنثی، که توسط طناب‌ها و قرقره‌ها به‌وجود می‌آیند، جلوگیری کند. به همین دلیل است که تمیزکردن دوره‌ای کف‌ها، مهم است.

1 - Circulation System

2 - Configuration

۵-۲ دیواره متحرک

۵-۲-۱ کلیات

دیواره‌های متحرک استخر که تحت مرجع [۱] کتاب‌نامه، درباره ایمنی ماشین‌آلات قرار می‌گیرند، باید مطابق با استاندارد EN ISO 13857، استاندارد EN ISO 12100 و استاندارد ISO 13850 باشند.

یادآوری - ممکن است نیاز باشد که به‌منظور برآورده کردن رواداری‌های ارایه شده در استانداردهای مربوطه، رواداری‌های ساخت سازه و پرداخت‌های درون کف استخر، سخت‌گیرانه‌تر در نظر گرفته شوند.

دیواره‌های متحرک باید همراه با یک سامانه ضدآب در وضعیت کاری خود نصب و محکم شوند.

سطح بالایی که امکان راه رفتن بر روی آن وجود دارد، باید افقی باشد. یک شیب کوچکتر مساوی ۲٪ برای مقاصد زهکشی آب مجاز است.

طراحی دیواره متحرک استخر باید به‌گونه‌ای باشد که از کارآمدی سامانه تصفیه آب، اطمینان حاصل کند.

۵-۲-۲ ابعاد

ابعاد باید با ابعاد نشان داده شده در شکل ۱، مطابقت داشته باشد. نیازی نیست که طراحی تجهیزات با مثال‌های داده شده مطابقت داشته باشند.

عرض ناحیه‌ای از دیواره متحرک که امکان راه رفتن بر روی آن وجود دارد، باید بزرگتر مساوی ۱۰۰۰ mm باشد.

اگر سکوه‌های شروع نصب شده است، ناحیه‌ای قابل راه رفتن در پشت سکوی شروع باید بزرگتر مساوی ۶۰۰ mm باشد.

یادآوری - الزامات ابعادی برای استفاده در مسابقات، باید بر اساس هیئت نظارت فدراسیون بین‌المللی شنا باشد.

۵-۲-۳ یکپارچگی ساختاری

۵-۲-۳-۱ بار عمودی

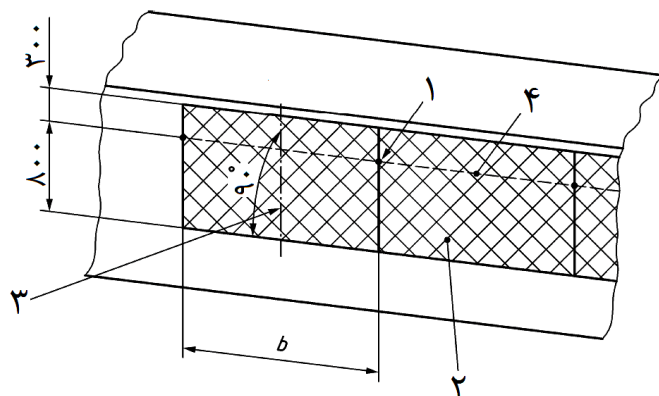
بار سطحی عمودی باید 2000 N/m^2 باشد.

۵-۲-۳-۲ بار افقی ناشی از چرخش شناگران

بار سطحی افقی، برای پوشش فعالیت نوبتی شناگران، باید مطابق با زیر محاسبه شود:

باید نیروی 1000 N برای هر آب‌راهه، به‌صورت یکنواخت در ناحیه متناظر با عرض واقعی آب‌راهه \times ارتفاع از 300 mm + بالای سطح آب تا 800 mm - زیر سطح آب، اعمال شود (به شکل ۱ مراجعه شود).

ابعاد بر حسب میلی متر



راهنما:

- ۱ طناب مهار آب راه
- ۲ سطح مورد استفاده
- ۳ بار $1000 \text{ N} \times$ به صورت یکنواخت بر آب راه اعمال شود
- ۴ سطح آب
- ۵ عرض واقعی آب راه

شکل ۱- بارهای سطح افقی

۵-۳-۳-۳ بارهای ناشی از شروع شناگران از سکوها

هنگامی که سکوه‌های شروع نصب شده است، بارهای ایجاد شده توسط شناگران باید مطابق با زیربند 4.2 استاندارد EN 13451-4 باشد.

۵-۳-۲-۴ بارهای ایجاد شده ناشی از خط‌های آب راه

هر کدام از نقاط مهار، باید $8,7 \text{ kN}$ مقاومت داشته باشند، به زیربند 4.4 استاندارد EN 13451-5 مراجعه شود.

۵-۲-۴ حرکات غیر عمودی

باید از جابه‌جایی دیواره متحرک استخر، البته به غیر از جابه‌جایی‌هایی که در طراحی پیش‌بینی شده است، جلوگیری شود.

باید از ریسک ناشی از حرکات کوچک قابل پیش‌بینی (غرق شدن جزئی یا خم شدن ناشی از بار سطحی عمودی و غیره) در طول استفاده و نگهداری در آب، جلوگیری شود.

یادآوری - الزامات می تواند مطابق با طراحی، سامانه های ایمنی و غیره باشد.

۵-۲-۵ جلوگیری از گیر کردن

فضاهای خالی سطح کف متحرک استخر، در یک جهت باید کوچکتر مساوی ۸ m باشد. فضای خالی بین قسمت صلب کف متحرک و استخر، در یک جهت باید کوچکتر مساوی ۵۰ m باشد. هنگامی که فضای خالی بزرگتر از ۸ mm است باید از ابزار طراحی شده با عرض های متغیر مسدودکننده فضای خالی استفاده شود.

مثال - می توان از کناره های انعطاف پذیر، واشرهای لاستیکی و غیره استفاده کرد.

وسایل بستن فضای خالی باید آزمون توصیف شده در زیربند ۶-۲ را بگذرانند.

در صورتی که استخرها دارای کف های شیب دار باشند، برای جلوگیری از شنا در زیر آب و بستن ناحیه بین ته استخر و دیواره متحرک، باید از یک محافظ ضدآب خودکار استفاده شود.

۶-۲-۵ مقاومت در برابر لغزش

مقاومت در برابر لغزش سطح قابل تردد دیواره متحرک، باید با الزامات درجه بندی گروه ۱۸° در جدول ۱ استاندارد BS EN 13451-1:2011 مطابقت داشته باشد.

۷-۲-۵ جلوگیری از خطرهای ناشی از جابه جایی

۱-۷-۲-۵ کلیات

فقط زمانی که دیواره متحرک در وضعیت کاری خودش قرار گرفته و آماده استفاده است، باید به شناگران اجازه استفاده از استخر داده شود.

۲-۷-۲-۵ موقعیت یابی موتوری^۱

سرعت انتقال دیواره های متحرک نوع ۱ و نوع ۲ که دارای حرکت عمودی هستند، باید ۵۰۰ mm/min باشد.

سرعت انتقال دیواره های متحرک نوع ۲ که دارای حرکت افقی هستند، باید ۳۰۰ mm/min باشد.

۳-۷-۲-۵ موقعیت یابی دستی^۲

باید از دستورالعمل های سازنده/واردکننده/تهیه کننده پیروی شود، به پیوست ب مراجعه شود.

1 - Powered Positioning

2 - Hand Positioning

۵-۲-۸ جلوگیری از خطرهای ناشی از ریل‌ها

برای دیواره‌های متحرک نوع ۲، باید قبل از اجازه ورود شناگران به استخر، ریل‌هایی دارای خطرهای بالقوه محصور شوند.

۵-۲-۹ جلوگیری از خطرهای ناشی از تداخل با سایر قطعات تجهیزات

هنگامی که امکانات دیگر در استخر نصب شده است و امکان تداخل با دیواره متحرک وجود داشته باشد، باید برای جلوگیری از برخورد و تصادف، یک سامانه درهم قفل‌شونده مناسب فراهم شود.

۵-۲-۱۰ خطرهای ناشی از تداخل سامانه گردش

اگر استخر دارای دیواره متحرک است، سامانه گردش باید به‌گونه‌ای طراحی شود که با هر پیکربندی مطابقت داشته باشد. این نکته حائز اهمیت است که از توزیع آب در بالا و پایین دیواره‌های متحرک در کلیه وضعیت‌های عملیاتی، اطمینان حاصل شود. ممکن است که ترکیب ورودی‌ها در سطوح مختلف ضروری باشد.

بهتر است تخلیه آب از طریق هر دو سامانه تخلیه آب سطحی و خروجی‌های واقع در کف استخر (جایی که دیواره قرار گرفته است) انجام شود. توصیه می‌شود دیواره متحرک برای عبور دادن آب از آن، دارای سوراخ‌هایی باشد که توزیع آب درون ساختار را حفظ کند و از جمع‌شدن آلودگی در نقاط خنثی، که توسط طناب‌ها و قرقره‌ها به‌وجود می‌آیند، جلوگیری کند. به همین دلیل است که تمیزکردن دوره‌ای دیواره‌ها، مهم است.

دیواره‌های متحرک برای حفظ سامانه گردش آب در همه موقعیت‌های عملیاتی، باید سوراخ‌های کافی داشته باشند. جایی که دیواره متحرک به‌صوت غرق شده در یک کانال عمیق در کف استخر قرار داده شده است، برای توزیع بهتر آب، بهتر است آب از کف کانال هم تخلیه و هم تامین شود.

۶ روش‌های آزمون

۶-۱ کلیات

به‌جز در مواردی که به‌طور ویژه مشخص شده است، باید با متناسب‌ترین روش: اندازه‌گیری، بررسی‌های دیداری یا آزمون‌های عملی، الزامات بند ۵ صحت‌گذاری شود.

۲-۶ وسایل بستن فضای خالی محیطی - وسایل انعطاف پذیر مسدودکننده فضای خالی

۱-۲-۶ کلیات

طراحی وسایل بستن فضای خالی باید به گونه‌ای باشد که اگر انگشت دست یا پا از بین وسیله انعطاف پذیر و دیواره‌های استخر عبور کرد، باید بتوان انگشت دست یا پا را بیرون کشید.

برای جلوگیری از گیر کردن انگشت دست و پا بین کف یا دیواره متحرک، باید جابه‌جایی قسمت صلب کف متحرک یا دیوار متحرک محدود شود. برای رسیدن به این هدف، طراحی باید دارای شرایط زیر باشد:

- شکل وسایل بستن فضای خالی باید به گونه‌ای باشد که موجب بریدن، گیر کردن یا زخمی شدن نشود (برای مثال مقاطع به شکل گرد شده (مدور) باشند).
- بازشدگی بین قسمت صلب کف متحرک یا دیواره متحرک، باید در هر جهت کوچکتر 50 mm باشد.
- جابه‌جایی افقی کف متحرک یا دیواره متحرک، هنگامی که در حالت عملیاتی قرار دارد، باید تا 50% انعطاف پذیری وسیله بستن فضای خالی محدود شود.

۲-۲-۶ روش انجام آزمون

وسيله انعطاف پذیر مسدودکننده فضای خالی زمانی قابل قبول هستند که روش آزمون توصیف شده الف یا ب را بگذرانند.

۱-۲-۲-۶ روش الف

یک پراپ آزمون 8 mm (همان گونه که در استاندارد BS EN 13451-1:2011 توصیف شده است) را در نامطلوب‌ترین وضعیت با اعمال نیروی 50 N ، درون وسیله انعطاف پذیر مسدودکننده فضای خالی وارد کنید. اگر میله وارد نشد، پراپ را در جهات مختلف بچرخانید. هم‌چنین آزمون در نقاط مختلف در فاصله 4 m از یک‌دیگر، تکرار شود و حداقل یک آزمون در هر طرف انجام شود.

- ۱- پذیرش: پراپ آزمون، از میان وسیله انعطاف پذیر مسدودکننده فضای خالی و دیوار استخر عبور نکند.
- ۲- مردودی: پراپ آزمون 8 mm ، از میان وسیله انعطاف پذیر مسدودکننده فضای خالی و دیوار استخر عبور کند.

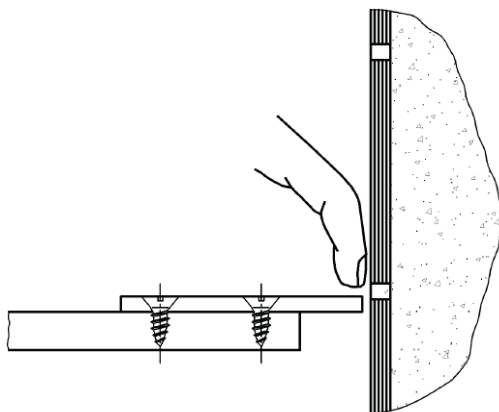
۶-۲-۲-۲ روش ب

یک پراپ آزمون ۸ mm (همان گونه که در استاندارد BS EN 13451-1:2011 توصیف شده است) را در نامطلوب‌ترین وضعیت درون وسیله انعطاف‌پذیر مسدودکننده فضای خالی وارد کرده و نیروی لازم برای نفوذ را اندازه‌گیری کنید.

هنگامی که پراپ نفوذ کرده است، نیروی لازم برای بیرون کشیدن پراپ آزمون را اندازه‌گیری کنید. همچنین آزمون در نقاط مختلف در فاصله ۴ m از یک‌دیگر، تکرار شود و حداقل یک آزمون در هر طرف انجام شود.

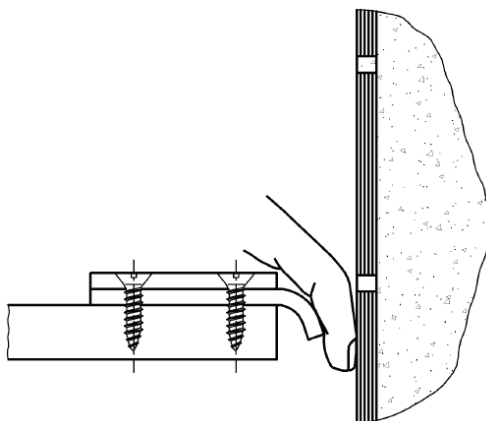
۱- پذیرفتن: نیروی بیرون‌کشی پراپ آزمون برابر (٪ ۵ رواداری) یا کم‌تر از نیروی نفوذ پراپ آزمون است.

۲- مردودی: نیروی بیرون‌کشی پراپ آزمون بیش‌تر از (٪ ۵ رواداری) از نیروی نفوذ پراپ آزمون است.



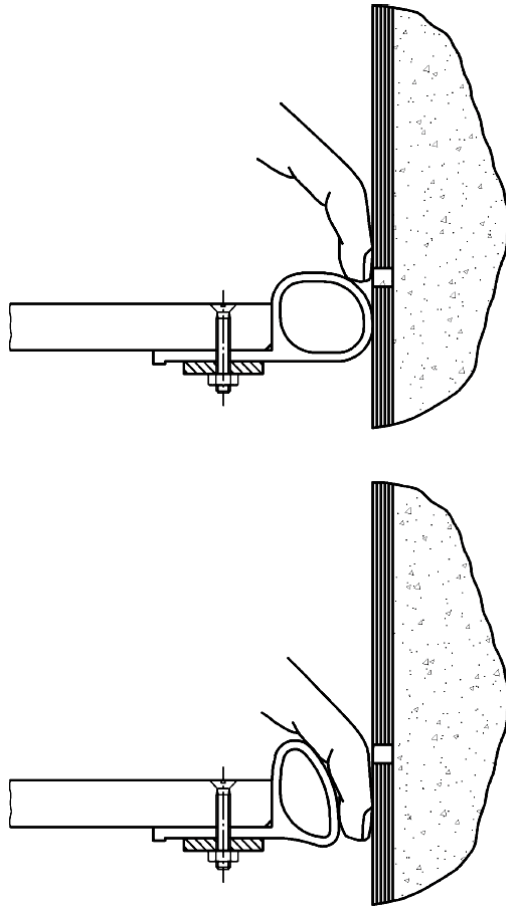
شکل ۲- دهانه باز پوشانده شده با نوار باریک پوشاننده صلب

دهانه باید کوچک‌تر از ۸ mm باشد (به شکل ۲ مراجعه شود).



شکل ۳- دهانه باز پوشانده شده با نوار باریک پوشاننده انعطاف‌پذیر

زمانی که نیروی بیرون کشی بیش تر از نیروی نفوذ پراپ آزمون است، باید از کاربرد نوار باریک انعطاف پذیر پوشاننده دهانه باز اجتناب شود (به شکل ۳ مراجعه شود).



شکل ۴- دهانه باز پوشاننده شده با پروفیل انعطاف پذیر منحنی شکل (مدور)

هنگامی که پس از نفوذ، نیروی بیرون کشی پراپ آزمون آسان است، دهانه باز با پروفیل انعطاف پذیر مدور بسته شود (به شکل ۴ مراجعه شود).

۷ دستورالعمل‌ها و اطلاعات

دستورالعمل‌ها و اطلاعات کف‌های متحرک و دیواره‌های متحرک نوع ۱ باید شامل موارد ذیل باشد:

- تناوب بازرسی؛
- حداکثر عمر مفید طناب‌های سیمی، اگر استفاده شده است.

پیوست الف

(الزامی)

دستورالعمل‌های عملیاتی برای کف‌های متحرک

الف-۱ دستورالعمل بهره برداری

بهره برداری کف‌های متحرک باید فقط توسط کارکنان صلاحیت‌دار و آموزش‌دیده انجام شود. در طول بهره برداری کف متحرک، اپراتور در محل کنترل باید دید کاملی بر استخر و نواحی اطراف آن داشته باشد. کنترل‌ها باید فعالیت پیوسته اپراتور در طی مرحله جابه‌جایی (دکمه توقف دستی)، را الزام کند. یک کلید اضطراری مطابق با استاندارد EN 60947-5-5 باید به گونه‌ای نصب شود که در طی حرکت کف متحرک و دیواره متحرک در دسترس اپراتور باشد. یادآوری- برای اطلاعات بیشتر به الزامات مرجع [۱] کتاب‌نامه مراجعه شود.

الف-۲ تعمیر و نگهداری

الف-۲-۱ کارهای تعمیر و نگهداری

در زمان اجرای کارهای تعمیر و نگهداری در ناحیه زیر کف متحرک:
- با استفاده از سامانه ضدآب، از بهره برداری خود کف جلوگیری شود؛
- کف باید در مقابل جابه‌جایی‌های غیرعمد، ایمن باشد.
در صورت امکان، اجرای کارهای تعمیر و نگهداری باید مطابق با قوانین مربوط به کارهای زیر آب باشد. هنگامی که سامانه ایمنی دچار نقص می‌شود، حداقل یک ناحیه سالم یا یک دهانه فرار باید فراهم شود. توصیه می‌شود هنگامی که استخر به راهروهای احاطه مجهز شده است، توصیه می‌شود یک پنجره در زیر آب نصب شود تا بتوان ناحیه زیر کف متحرک را به صورت دیداری کنترل کرد.

الف-۲-۲ وضعیت خشک

در مورد استخر خالی از آب، هر جا که سازنده، سامانه تکیه‌گاهی ویژه‌ای را برای نگه‌داشتن کف متحرک الزام کند:
- این سامانه باید همیشه مطابق با دستورالعمل‌های سازنده مورد استفاده قرار گیرد؛

– اگر سامانه فقط برای تحمل بار مرده کف متحرک طراحی شده است، باید همیشه از دسترسی به سطح آن جلوگیری شود.

پیوست ب

(الزامی)

دستورالعمل‌های عملیاتی برای دیواره‌های متحرک

ب-۱ دستورالعمل‌های اجرایی

بهره برداری دیواره‌های متحرک، باید فقط توسط کارکنان صلاحیت‌دار و آموزش‌دیده انجام شود. در طول بهره برداری دیواره متحرک، اپراتور در محل کنترل باید دید کاملی بر استخر و نواحی اطراف آن داشته باشد. کنترل‌ها باید فعالیت پیوسته اپراتور در طی مرحله جابه‌جایی (دکمه توقف دستی)، را الزام کند. یادآوری - برای اطلاعات بیشتر به الزامات مرجع [۱] کتاب‌نامه مراجعه شود.

ب-۲ تعمیر و نگهداری

ب-۲-۱ شروع عملیات تعمیر و نگهداری

در بالای سطح دیواره‌های متحرک توخالی^۱، باید یک دهانه (۶۰۰ mm × ۶۰۰ mm) وجود داشته باشد، که اجازه بازرسی و تعمیر ناحیه داخلی را بدهد و در زمان بهره برداری دیواره متحرک نیز باید به طور مناسب قفل شود.

ب-۲-۲ کارهای نگهداری

در زمان اجرای کارهای تعمیر و نگهداری در ناحیه داخل و اطراف دیواره متحرک، از جابه‌جایی دیواره متحرک توسط سامانه‌های ضدآب جلوگیری شود.

در صورت امکان، اجرای کارهای تعمیر و نگهداری باید مطابق با قوانین مربوط به کارهای زیر آب باشد.

ب-۲-۳ وضعیت خشک

در مورد استخر خالی از آب، هر جا که سازنده، سامانه تکیه‌گاهی ویژه‌ای را برای نگه‌داشتن دیواره متحرک الزام کند:

- این سامانه باید همیشه مطابق با دستورالعمل‌های سازنده مورد استفاده قرار گیرد؛

- اگر سامانه فقط برای تحمل بار مرده دیواره متحرک طراحی شده است، باید همیشه از دسترسی به سطح آن جلوگیری شود.

کتابنامه

- [1] Directive 2006/42/EC of the European Parliament and of the Council of 17 May 2006 on machinery, and amending Directive 95/16/EC (recast), OJ L 157, 9.6.2006, p. 24–86, available from:
<http://eurlex.europa.eu/LexUriServ/LexUriServ.do?uri=OJ:L:2006:157:0024:0086:EN:PDF>
- [2] EN 15288-1, Swimming pools - Part 1: Safety requirements for design
- [3] EN 15288-2, Swimming pools - Part 2: Safety requirements for operation