



جمهوری اسلامی ایران  
Islamic Republic of Iran

مؤسسه استاندارد و تحقیقات صنعتی ایران

Institute of Standards and Industrial Research of Iran



استاندارد ملی ایران

۱۴۰۱۹

چاپ اول

**ISIRI**

**14019**

**1st. Edition**

دندانپزشکی – مجموعه نخ دندان با دسته

**Dentistry – Integrated dental floss and  
handles**

ICS:97.170

## به نام خدا

### آشنایی با مؤسسه استاندارد و تحقیقات صنعتی ایران

مؤسسه استاندارد و تحقیقات صنعتی ایران به موجب بند یک ماده ۳ قانون اصلاح قوانین و مقررات مؤسسه استاندارد و تحقیقات صنعتی ایران، مصوب بهمن ماه ۱۳۷۱ تنها مرجع رسمی کشور است که وظیفه تعیین، تدوین و نشر استانداردهای ملی (رسمی) ایران را به عهده دارد.

تدوین استاندارد در حوزه های مختلف در کمیسیون های فنی مرکب از کارشناسان مؤسسه\* صاحب نظران مراکز و مؤسسات علمی، پژوهشی، تولیدی و اقتصادی آگاه و مرتبط انجام می شود و کوششی همگام با مصالح ملی و با توجه به شرایط تولیدی، فناوری و تجاری است که از مشارکت آگاهانه و منصفانه صاحبان حق و نفع، شامل تولیدکنندگان، مصرف کنندگان، صادرکنندگان و وارد کنندگان، مراکز علمی و تخصصی، نهادها، سازمان های دولتی و غیر دولتی حاصل می شود. پیش نویس استانداردهای ملی ایران برای نظرخواهی به مراجع ذی نفع و اعضای کمیسیون های فنی مربوط ارسال می شود و پس از دریافت نظرها و پیشنهادهای در کمیته ملی مرتبط با آن رشته طرح و در صورت تصویب به عنوان استاندارد ملی (رسمی) ایران چاپ و منتشر می شود.

پیش نویس استانداردهایی که مؤسسات و سازمان های علاقه مند و ذیصلاح نیز با رعایت ضوابط تعیین شده تهیه می کنند در کمیته ملی طرح و بررسی و در صورت تصویب، به عنوان استاندارد ملی ایران چاپ و منتشر می شود. بدین ترتیب، استانداردهایی ملی تلقی می شود که بر اساس مفاد نوشته شده در استاندارد ملی ایران شماره ۵ تدوین و در کمیته ملی استاندارد مربوط که مؤسسه استاندارد تشکیل می دهد به تصویب رسیده باشد.

مؤسسه استاندارد و تحقیقات صنعتی ایران از اعضای اصلی سازمان بین المللی استاندارد (ISO)<sup>۱</sup> کمیسیون بین المللی الکتروتکنیک (IEC)<sup>۲</sup> و سازمان بین المللی اندازه شناسی قانونی (OIML)<sup>۳</sup> است و به عنوان تنها رابط<sup>۴</sup> کمیسیون کدکس غذایی (CAC)<sup>۵</sup> در کشور فعالیت می کند. در تدوین استانداردهای ملی ایران ضمن توجه به شرایط کلی و نیازمندی های خاص کشور، از آخرین پیشرفت های علمی، فنی و صنعتی جهان و استانداردهای بین المللی بهره گیری می شود.

مؤسسه استاندارد و تحقیقات صنعتی ایران می تواند با رعایت موازین پیش بینی شده در قانون، برای حمایت از مصرف کنندگان، حفظ سلامت و ایمنی فردی و عمومی، حصول اطمینان از کیفیت محصولات و ملاحظات زیست محیطی و اقتصادی، اجرای بعضی از استانداردهای ملی ایران را برای محصولات تولیدی داخل کشور و / یا اقلام وارداتی، با تصویب شورای عالی استاندارد، اجباری نماید. مؤسسه می تواند به منظور حفظ بازارهای بین المللی برای محصولات کشور، اجرای استاندارد کالاهای صادراتی و درجه بندی آن را اجباری نماید. همچنین برای اطمینان بخشیدن به استفاده کنندگان از خدمات سا زمانها و مؤسسات فعال در زمینه مشاوره، آموزش، بازرسی، ممیزی و صدور گواهی سیستم های مدیریت کیفیت و مدیریت زیست محیطی، آزمایشگاه ها و مراکز کالیبراسیون (واسنجی) وسایل سنجش، مؤسسه استاندارد این گونه سازمان ها و مؤسسات را بر اساس ضوابط نظام تأیید صلاحیت ایران ارزیابی می کند و در صورت احراز شرایط لازم، گواهینامه تأیید صلاحیت به آن ها اعطا و بر عملکرد آن ها نظارت می کند. ترویج دستگاه بین المللی یکاها، کالیبراسیون (واسنجی) وسایل سنجش، تعیین عیار فلزات گرانبها و انجام تحقیقات کاربردی برای ارتقای سطح استانداردهای ملی ایران از دیگر وظایف این مؤسسه است.

\* مؤسسه استاندارد و تحقیقات صنعتی ایران

<sup>1</sup> - International organization for Standardization

<sup>2</sup> - International Electro technical Commission

<sup>3</sup> - International Organization for Legal Metrology (Organization International de Metrology Legal)

<sup>4</sup> - Contact point

<sup>5</sup> - Codex Alimentarius Commission

کمیسیون فنی تدوین استاندارد  
« دندانپزشکی – مجموعه نخ دندان با دسته »

**رئیس:**

کازرونیان، سید محمد رضا  
(دکترای دندان پزشکی)

**دبیران:**

برکت، محمد

(فوق لیسانس شیمی)

شریفی نسب اناری، حسین

(لیسانس شیمی)

**اعضا:** (اسامی به ترتیب حروف الفبا)

امیرزاده فرد، محمدحسن

(لیسانس شیمی)

بهره مند، محمدرحیم

(فوق لیسانس مهندسی کشاورزی)

سعادت، مریم

(لیسانس شیمی)

شجاعی، ملیکا

(دکتری تخصص داخلی)

شکوه، پیام

(دکترای دندان پزشکی)

کازرونیان، سید علی رضا

(فوق لیسانس مهندسی عمران)

کرم زاده دشتی، نگار

(دکترای دندانپزشکی)

مواجی، فریده

(لیسانس مهندسی کشاورزی)

**سمت و / یا نمایندگی**

رییس بهداشت دهان و دندان دانشگاه علوم پزشکی استان بوشهر

کارشناس اداره کل استاندارد و تحقیقات صنعتی استان بوشهر

سرپرست نمایندگی استاندارد مستقر در گمرک استان بوشهر

مسوول کنترل کیفیت شرکت بوشهر مسواک

معاون فنی اداره کل استاندارد و تحقیقات صنعتی استان بوشهر

کارشناس آزمایشگاه همکار معیار گستر طوس

دانشگاه علوم پزشکی استان بوشهر

واحد بهداشت دهان و دندان دانشگاه علوم پزشکی استان بوشهر

هیات علمی دانشگاه آزاد اسلامی واحد بوشهر

پزشک آزاد

رییس اجرای اداره کل استاندارد و تحقیقات صنعتی استان بوشهر

## فهرست مندرجات

صفحه	عنوان
ج	آشنایی با موسسه استاندارد
د	کمیسیون فنی تدوین استاندارد
و	پیش گفتار
۱	۱ هدف و دامنه کاربرد
۱	۲ مراجع الزامی
۱	۳ اصطلاحات و تعاریف
۱	۴ الزامات
۲	۵ نمونه برداری
۲	۶ شرایط آزمون و بازرسی های چشمی
۲	۷ بسته بندی
۳	۸ اطلاعات ضمیمه
۴	۹ پیوست الف (الزامی) تعیین استحکام مجموعه نخ دندان با دسته

## پیش‌گفتار

استاندارد «دندانپزشکی – مجموعه نخ دندان با دسته» که پیش‌نویس آن در کمیسیون‌های مربوط تهیه و تدوین شده و در سیصد و هشتمین اجلاس کمیته ملی استاندارد مهندسی پزشکی مورخ ۸۹/۱۲/۲۳ مورد تصویب قرار گرفته است، اینک به استناد بند یک ماده ۳ قانون اصلاح قوانین و مقررات مؤسسه استاندارد و تحقیقات صنعتی ایران، مصوب بهمن ماه ۱۳۷۱، به عنوان استاندارد ملی ایران منتشر می‌شود. برای حفظ همگامی و هماهنگی با تحولات و پیشرفت‌های ملی و جهانی در زمینه صنایع، علوم و خدمات، استانداردهای ملی ایران در مواقع لزوم تجدید نظر خواهد شد و هر پیشنهادی که برای اصلاح و تکمیل این استانداردها ارائه شود، هنگام تجدید نظر در کمیسیون فنی مربوط مورد توجه قرار خواهد گرفت. بنابراین، باید همواره از آخرین تجدیدنظر استانداردهای ملی استفاده کرد. منبع و مأخذی که برای تهیه این استاندارد مورد استفاده قرار گرفته به شرح زیر است:

ISO 28158: 2010, Dentistry - Integrated dental floss and handles.

## دندانپزشکی - مجموعه نخ دندان با دسته

### ۱ هدف و دامنه کاربرد

هدف از تدوین این استاندارد، تعیین ویژگی های مجموعه نخ دندان با دسته برای استفاده دستی می باشد. این استاندارد، برای نخ دندان با دسته های شامل منبع پیوسته نخ دندان یا دسته های نخ دندان که نخ دندان بعد به آن اضافه می گردد، کاربرد ندارد. این استاندارد در مورد روش های آزمون ویژگی های کمی و کیفی برای عاری بودن از خطرات زیستی غیر قابل قبول، کاربرد ندارد. برای ارزیابی خطرات زیستی به استاندارد ملی ایران شماره ۴۳۰۰ و استاندارد ISO 7405 مراجعه کنید.

### ۲ مراجع الزامی

مدارک الزامی زیر حاوی مقرراتی است که متن این استاندارد ملی ایران به آن ها ارجاع داده شده است بدین ترتیب آن مقررات جرئی از این استاندارد ملی ایران محسوب می شود. در صورتی که به مدرکی با ذکر تاریخ انتشار ارجاع داده شده باشد، اصلاحیه ها و تجدید نظرهای بعدی آن مورد نظر این استاندارد ملی ایران نیست. در مورد مدارکی که بدون ذکر تاریخ انتشار به آن ها ارجاع داده شده است، همواره آخرین تجدید نظر و اصلاحیه های بعدی آن ها مورد نظر است. استفاده از مراجع زیر برای این استاندارد الزامی است:

۱-۲ استاندارد ملی ایران شماره ۲۸۱۸، واژه ها و اصطلاحات دندانپزشکی - بخش اول - اصطلاحات پایه

۲-۲ استاندارد ملی ایران شماره ۲۸۹۲، واژه ها و اصطلاحات دندانپزشکی - بخش دوم - مواد دندانی

2-3 ISO 1942:2009, Dentistry-Vocabulary

2-4 ISO 3696, Water for analytical laboratory use - Specification and test methods

### ۳ اصطلاحات و تعاریف

در این استاندارد، علاوه بر اصطلاحات و تعاریف داده شده در استانداردهای ملی ایران ۲۸۱۸، ۲۸۹۲ و استاندارد ISO1942:2009 اصطلاحات و تعاریف زیر کاربرد دارد.

۱-۳

#### نخ دندان<sup>۱</sup>

چند رشته ی با هم به شکل نخ<sup>۲</sup>، نخ تابیده<sup>۳</sup>، نوار یا تک رشته، الیاف سنتتیک معمولی<sup>۴</sup> با یا بدون مواد پوشش دهنده، که برای پاک کردن پلاک<sup>۵</sup> یا باقیمانده ی خوردنی ها<sup>۶</sup> از سطوح مجاور دندان های طبیعی یا مصنوعی و سطوح مجاور لثه در دندان های ثابت کاشته، طراحی شده است.

1-Dental floss

2-Thread

3-Spun yard

4-Commonly synthetic fibre

5 -Plaque

6 -Debris

## مجموعه نخ دندان با دسته

ابزار بهداشت دهان و دندان نگهدارنده نخ دندان (بند ۳-۱) به عنوان یک جزء ثابت یکپارچه می باشد.

یادآوری- این تعریف از بند ۲-۶۹ استاندارد ISO 1942:2009 استفاده شده است.

## ۴ الزامات

## ۱-۴ مواد و شکل

## ۱-۱-۴ مواد

مجموعه نخ دندان با دسته، هنگامی که مطابق بند ۲-۶-الف مورد آزمون قرار می گیرد، باید عاری از مواد خارجی باشند، موادی که به طور عمد به نخ دندان یا دسته اضافه می شود، نظیر موم، رنگدانه و خوشبو کننده ها باید به عنوان بخشی از ابزار منظور گردند.

## ۲-۱-۴ شکل

مجموعه نخ دندان با دسته، مطابق آزمون مشخص شده در بند ۲-۶-ب، نباید دارای سطوح یا قسمت های نوک تیز (برنده) باشند، بجز هنگامی که، قسمتی از آن به عنوان خلال دندان طراحی شده باشد.

۲-۴ استحکام<sup>۱</sup>

مجموعه نخ دندان با دسته، هنگامی که مطابق روش آزمون مشخص شده در پیوست الف مورد آزمون قرار می گیرند، باید بار استاتیکی ۱۰ نیوتن را به مدت ۱۰ ثانیه بدون پارگی نخ یا شکستگی دسته، یا در رفتگی آن از جایش، تحمل کند.

## ۵ نمونه برداری

تعداد کافی نمونه، از محصولات مورد نظر یکسان جهت عرضه به بازار، برای انجام آزمون های تعیین شده و تکرار آن ها تهیه نمایید.

## ۶ شرایط آزمون و بازرسی های چشمی

## ۱-۶ شرایط آزمون

همه نمونه ها را در دمای °C (۲۳±۵) آماده سازی و آزمون کنید.

۲-۶ بازرسی های چشمی<sup>۲</sup>

الف- از بازرسی چشمی بدون بزرگنمایی، مطابق با زیر بند ۱-۴-۱، بند ۷ و ۸ استفاده کنید.

ب- از بازرسی چشمی با ده برابر بزرگ نمایی مطابق با زیر بند ۱-۴-۲ استفاده کنید.

## ۷ بسته بندی

بسته بندی باید، به گونه ای باشد، که از ورود آلودگی جلوگیری کرده و باعث آلوده شدن مجموعه نخ دندان با دسته آن نشود.

## ۸ اطلاعات ضمیمه

### ۱-۸ نشانه گذاری

بسته بندی باید با اطلاعات زیر، نشانه گذاری گردد:

الف- نام تجارتي محصول؛

ب- نام و آدرس توليدکننده و/ يا مسوول توزيع کننده؛

پ- کد ردیابی تولیدکننده.

### ۲-۸ دستورالعمل استفاده

مجموعه نخ دندان با دسته باید دارای دستورالعمل استفاده باشد.



## پیوست الف

### (الزامی)

#### تعیین استحکام مجموعه نخ دندان با دسته

##### الف-۱ اصول

در این روش آزمون، استحکام مجموعه نخ دندان با دسته مورد ارزیابی قرار می گیرد.

##### الف-۲ دستگاه ها و مواد

الف-۲-۱ ابزار بست<sup>۱</sup>، که توانایی محکم نمودن کافی آزمونه، را داشته باشد، نظیر آنچه در شکل الف-۱ نشان داده شده است.

الف-۲-۲ گیره<sup>۲</sup>، با قابلیت نگهداری وسایل بست. (بند الف-۲-۱)

الف-۲-۳ قلاب<sup>۳</sup>، دارای سطح صاف، قطر سطح مقطع  $(3.0 \pm 0.1)$  mm و مقاومت کششی حداقل 100 N یادآوری- قلاب با قطر سطح مقطع کمتر از 2.5 mm و یا با سطح زبر، یا هر دو، به علت افزایش غیر محوری نیرو در اتصال قلاب و نخ می تواند باعث پارگی نخ دندان شود.

الف-۲-۴ رشته، زنجیره یا هر دو، صلب، و دارای حداقل مقاومت کششی<sup>۴</sup> 100 N.

الف-۲-۵ وزنه، جهت ایجاد نیروی استاتیک  $(10.0 \pm 0.5)$  N شامل قلاب (به بند الف-۲-۳ مراجعه کنید) و زنجیره، یارشته یا هر دو (به الف-۲-۴ مراجعه کنید).

الف-۲-۶ زمان سنج، با دقت یک ثانیه.

الف-۲-۷ آب، درجه سه، مطابق استاندارد ملی شماره ۳-۵۷۱۱، یا معادل آن.

##### الف-۳ روش کار

روش زیر را برای تعیین استحکام هر آزمونه، انجام دهید. ده آزمونه را آزمون نمایید. (برای انجام آزمون استحکام، به طرح کلی شکل الف-۱ مراجعه کنید.)

الف- وسایل بست (بند الف-۲-۱) را در گیره (بند الف-۲-۲) محکم کنید. بار استاتیک را با اتصال وزنه (بند الف-۲-۵) به رشته یا زنجیره یا هر دو (بند الف-۲-۴) و قلاب (بند الف-۲-۳) ایجاد نمایید.

ب- نمونه مجموعه نخ دندان با دسته را در آب (بند الف-۲-۷) با دمای  $(37 \pm 2)$  °C به مدت  $90. \pm 10$  s غوطه ور کنید.

پ- بلافاصله پس از خارج کردن نمونه از آب، با دوبار تکان دادن ناگهانی مچ دست، آب اضافی روی سطح نمونه را خارج کنید. سپس آزمونه را در وسایل بست به صورت زیر محکم کنید.

۱- حداقل در شروع آزمون محور طولی نخ نمونه، باید به صورت افقی قرار گیرد.

1- Clamping device

2- Vice

3 -Hook

4 -Tensile strength

۲- سطح پیرامونی واشرهای تکیه گاه پایینی (مورد ۶) باید به سطح پایینی دسته آزمون در مرکز سطح ناحیه ای که مصرف کننده، آن را به دست می گیرد متصل باشد. سطوح بالشتک های (مورد ۷) روی دسته باید در مقابل سطوح مخصوص خود در دسته شامل مرکز سطحی که مصرف کننده به دست می گیرد در تکیه گاه آزمون فشرده شده باشند. سطحی که مصرف کننده به دست می گیرد باید برطبق شکل دسته یا دستوالعمل های استفاده تولید کننده مشخص شود. در غیر این صورت مرکز یک سطح فرضی که مصرف کننده به دست می گیرد باید به اندازه  $mm (1 \pm 30)$  به صورت افقی جدا از مرکز نقاط نگهدارنده نخ به دسته، باشد.

۳- واشرهای تکیه گاه بالایی (مورد ۲) باید طوری قرار گیرند که سطوح مجاور واشرها به طور مناسب به سطح بالای دسته، جدای از واشرهای تکیه گاه پایینی (مورد ۶)، با توجه به شکل و طول دسته متصل شوند. ت- بار استاتیکی (بند الف-۳ الف) را قبل از بارگذاری به حالت کاملاً کشیده، قرار دهید. قلاب را در مرکز طولی نخ، در  $5-60^\circ$  پس از پایان غوطه وری، آویزان کنید. سپس با برداشتن ابزارهای تکیه گاهی یا دست آزمایشگر از زیر وزنه، بدون افزایش بار ناخواسته یا بار اضافی ناگهانی، با دقت شروع به بارگذاری کنید. زمان سنج (بند الف-۲-۶) را روشن کنید و به مدت  $10.1$  S بارگذاری را ادامه دهید. ث- بعد از برداشتن وزنه، آزمون را از نظر وجود یا عدم وجود پارگی نخ یا شکستگی دسته یا بیرون آمدگی نخ از دسته بررسی کنید.

#### الف-۴ ارزیابی نتایج

##### الف-۴-۱ معیار قبولی - مردودی

برای هر آزمون، آزمون شده، نتایج را به یکی از دو حالت زیر بیان کنید:  
الف- در صورتی که نخ پاره نشده یا از دسته خارج نشود و هم چنین دسته نشکسته باشد، آزمون قبول می باشد.

ب- در صورتی که موارد مشخص شده در الف تحقق نیافته باشد. آزمون مردود می باشد.

##### الف-۴-۲ انطباق با الزامات

انطباق با الزامات ۴-۲ می تواند به صورت زیر تعیین گردد.

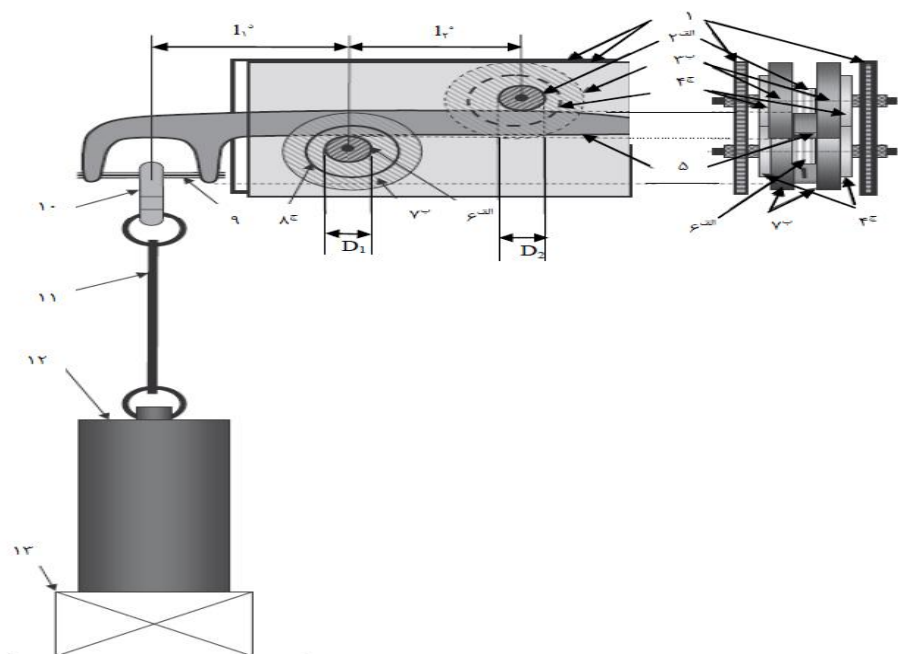
الف- بله، اگر حداقل ۸ آزمون از ۱۰ آزمون قبول باشند، مجموعه نخ دندان با دسته، الزامات بند ۴-۲ را برآورده می کنند.

ب- خیر، اگر کمتر از ۸ آزمون از ۱۰ آزمون قبول باشند، مجموعه نخ دندان با دسته، الزامات بند ۴-۲ را برآورده نمی کنند.

ج- تکرار کامل آزمون، اگر ۷ آزمون از ۱۰ آزمون در آزمون قبول شدند، آزمون (بند الف-۳) را با ۱۰ مجموعه نخ دندان با دسته، جدید تکرار کنید. نتایج را مطابق جدول الف-۱ تفسیر کنید.

### جدول الف-۱ ارزیابی نتایج

انطباق با الزامات بند ۴-۲	تعداد آزمون‌های قبول شده در آزمون (به الف-۴-۱ الف مراجعه شود)			آزمون
بله	۸ تا ۱۰			آزمون اول
تکرار کل آزمون (۱۰ آزمون جدید)	۷			
خیر	۰ تا ۶			
انطباق با الزامات ۴-۲	کل	دومین	اولین	آزمون اول + آزمون (تکرار) دوم
بله	۱۶ تا ۱۷	۹ تا ۱۰	۷	
خیر	۷ تا ۱۵	۰ تا ۸		



#### راهنما

- |   |                            |
|---|----------------------------|
| ۱۰ قلاب                                     | ۱ صفحات بستر <sup>۱</sup>  |
| ۱۱ رشته ، زنجیره یا هر دو                   | ۲ واشرهای تکیه گاه بالایی  |
| ۱۲ وزنه                                     | ۳ بالشتک محکم کننده بالایی |
| ۱۳ تکیه گاه وزنه تا شروع بارگذاری           | ۴ صفحات محکم کننده بالایی  |
| $L_1$ فاصله افقی                            | ۵ قطعه دسته محصول          |
| $L_2$ فاصله افقی                            | ۶ واشرهای تکیه گاه پایینی  |
| $D_1$ قطر واشر تکیه گاه پایینی (۵ تا ۱۰) mm | ۷ بالشتک محکم کننده پایینی |
| $D_2$ قطر واشر تکیه گاه بالایی (۵ تا ۳۰) mm | ۸ صفحه محکم کننده پایینی   |
|   | ۹ بخش نخ دندان             |

الف اندکی نازک تر از ضخامت دسته نخ در مکانی که باید محکم شود.

ب طرفین عمودی دسته نخ محکم می کند. در مورد بالشتک های بالایی، تنها زمانی باید به کار برده شوند که با شکل و اندازه محصول متناسب باشد.

ج در سمت خارجی بالشتک های چفت شونده قرار می گیرند. از بالشتک های چفت شونده بالایی تنها زمانی استفاده می شود که با شکل و اندازه محصول متناسب باشند.

د مطابق با دستورالعمل استفاده ، یا شکل و اندازه محصول ، در غیر این حالات  $1 \text{ mm} \pm 0.30 \text{ mm}$ .

ه مطابق شکل و اندازه محصول .

#### شکل الف - طرح شماتیک آزمون استحکام

پیوست ب

(اطلاعاتی)

کتاب نامه

[1] ISO 7405, Dentistry - Evaluation of biocompatibility of medical devices used in dentistry.

[2] ISO 10993-1, Biological evaluation of medical devices - Part 1: Evaluation and testing within a risk management process.

[3] ISO 20126, Dentistry - Manual toothbrushes - General requirements and test methods.