



جمهوری اسلامی ایران
Islamic Republic of Iran

سازمان ملی استاندارد ایران

Iranian National Standardization Organization



استاندارد ملی ایران

۱۶۱۱۰

چاپ اول

اردیبهشت ۱۳۹۲

INSO

16110

1st. Edition

Apr.2013

وسایل بدنسازی ثابت برای فضاهای باز
عمومی-الزامات ایمنی و روش‌های آزمون

**Permanently installed outdoor fitness
equipment - Safety requirements and
test methods**

ICS:97.200.20

به نام خدا

آشنایی با سازمان ملی استاندارد ایران

مؤسسه استاندارد و تحقیقات صنعتی ایران به موجب بند یک ماده ۳ قانون اصلاح قوانین و مقررات مؤسسه استاندارد و تحقیقات صنعتی ایران، مصوب بهمن ماه ۱۳۷۱ تنها مرجع رسمی کشور است که وظیفه تعیین، تدوین و نشر استانداردهای ملی (رسمی) ایران را به عهده دارد.

نام موسسه استاندارد و تحقیقات صنعتی ایران به موجب یکصد و پنجاه و دومین جلسه شورای عالی اداری مورخ ۹۰/۶/۲۹ به سازمان ملی استاندارد ایران تغییر و طی نامه شماره ۲۰۶/۳۵۸۳۸ مورخ ۹۰/۷/۲۴ جهت اجرا ابلاغ شده است. تدوین استاندارد در حوزه های مختلف در کمیسیون های فنی مرکب از کارشناسان سازمان، صاحب نظران مراکز و مؤسسات علمی، پژوهشی، تولیدی و اقتصادی آگاه و مرتبط انجام می شود و کوششی همگام با مصالح ملی و با توجه به شرایط تولیدی، فناوری و تجاری است که از مشارکت آگاهانه و منصفانه صاحبان حق و نفع، شامل تولیدکنندگان، مصرف کنندگان، صادرکنندگان و وارد کنندگان، مراکز علمی و تخصصی، نهادها، سازمان های دولتی و غیر دولتی حاصل می شود. پیش نویس استانداردهای ملی ایران برای نظرخواهی به مراجع ذی نفع و اعضای کمیسیون های فنی مربوط ارسال می شود و پس از دریافت نظرها و پیشنهادهای در کمیته ملی مرتبط با آن رشته طرح و در صورت تصویب به عنوان استاندارد ملی (رسمی) ایران چاپ و منتشر می شود.

پیش نویس استانداردهایی که مؤسسات و سازمان های علاقه مند و ذی صلاح نیز با رعایت ضوابط تعیین شده تهیه می کنند در کمیته ملی طرح و بررسی و در صورت تصویب، به عنوان استاندارد ملی ایران چاپ و منتشر می شود. بدین ترتیب، استانداردهایی ملی تلقی می شوند که بر اساس مفاد نوشته شده در استاندارد ملی ایران شماره ۵ تدوین و در کمیته ملی استاندارد مربوط که سازمان ملی استاندارد ایران تشکیل می دهد به تصویب رسیده باشد.

سازمان ملی استاندارد ایران از اعضای اصلی سازمان بین المللی استاندارد (ISO)^۱، کمیسیون بین المللی الکتروتکنیک (IEC)^۲ و سازمان بین المللی اندازه شناسی قانونی (OIML)^۳ است و به عنوان تنها رابط^۴ کمیسیون کدکس غذایی (CAC)^۵ در کشور فعالیت می کند. در تدوین استانداردهای ملی ایران ضمن توجه به شرایط کلی و نیازمندی های خاص کشور، از آخرین پیشرفت های علمی، فنی و صنعتی جهان و استانداردهای بین المللی بهره گیری می شود.

سازمان ملی استاندارد ایران می تواند با رعایت موازین پیش بینی شده در قانون، برای حمایت از مصرف کنندگان، حفظ سلامت و ایمنی فردی و عمومی، حصول اطمینان از کیفیت محصولات و ملاحظات زیست محیطی و اقتصادی، اجرای بعضی از استانداردهای ملی ایران را برای محصولات تولیدی داخل کشور و/یا اقلام وارداتی، با تصویب شورای عالی استاندارد، اجباری نماید. سازمان می تواند به منظور حفظ بازارهای بین المللی برای محصولات کشور، اجرای استاندارد کالاهای صادراتی و درجه بندی آن را اجباری نماید. همچنین برای اطمینان بخشیدن به استفاده کنندگان از خدمات سازمان ها و مؤسسات فعال در زمینه مشاوره، آموزش، بازرسی، ممیزی و صدور گواهی سیستم های مدیریت کیفیت و مدیریت زیست محیطی، آزمایشگاه ها و مراکز کالیبراسیون (واسنجی) و سایر سنجش، سازمان ملی استاندارد ایران این گونه سازمان ها و مؤسسات را بر اساس ضوابط نظام تأیید صلاحیت ایران ارزیابی می کند و در صورت احراز شرایط لازم، گواهینامه تأیید صلاحیت به آن ها اعطا و بر عملکرد آن ها نظارت می کند. ترویج دستگاه بین المللی یکاها، کالیبراسیون (واسنجی) و سایر سنجش، تعیین عیار فلزات گرانبها و انجام تحقیقات کاربردی برای ارتقای سطح استانداردهای ملی ایران از دیگر وظایف این سازمان است.

1- International Organization for Standardization

2 - International Electrotechnical Commission

3- International Organization of Legal Metrology (Organisation Internationale de Metrologie Legale)

4 - Contact point

5 - Codex Alimentarius Commission

کمیسیون فنی تدوین استاندارد

« وسایل بدنسازی ثابت برای فضاهای باز عمومی - الزامات ایمنی و روشهای آزمون »

رئیس:

جواد، ژیلا
(فوق لیسانس مهندسی شیمی)

سمت و / یا نمایندگی

مشاور مدیر عامل
شرکت صنایع آموزشی (سهامی خاص)

دبیر:

نیری، مریم
(فوق لیسانس مهندسی صنایع - مدیریت سیستم
و بهره وری)

سازمان ملی استاندارد ایران

اعضاء: (اسامی به ترتیب حروف الفبا)

تهلوی، بابک
(لیسانس مهندسی برق)

اداره کل استاندارد استان البرز

جباری، عبدالرضا
(لیسانس مهندسی عمران)

شرکت تجارت بین الملل پرشیا

جباری، رضا
(لیسانس مهندسی مکانیک)

شرکت تجارت بین الملل پرشیا

حسینی یکتا، فرزاد
(دکترای مهندسی مکانیک)

شرکت بازرسی فنی بهینه سازان اعتماد
صنعت اذربایجان

دانایی، پیام
(لیسانس مهندسی مکانیک)

شرکت اس جی اس

رحیمی، مهدی
(لیسانس مهندسی صنایع)

شرکت آریا فولاد قرن

رحیمی، میثم
(لیسانس مهندسی عمران)

شرکت آریا فولاد قرن

رضایی، پگاه
(لیسانس مهندسی بازرسی)

شرکت مهندسی و بازرسی پنتا

رمرودی، سمیه
(لیسانس زبان انگلیسی)

شرکت آریا فولاد قرن

شاهین، امیر
(فوق لیسانس مهندسی صنایع)

اداره کل استاندارد استان تهران

صنیع پی ، امیرهمایون
(لیسانس مهندسی مکانیک)

شرکت گردونه‌ها

عزیزی ، حسین
(لیسانس مهندسی برق)

شرکت مهندسی و بازرسی پنتا

علیزاده، نازیبا
(لیسانس مهندسی مکانیک)

شرکت بازرسی کیفیت و استاندارد ایران

قندی، اشکان
(لیسانس مهندسی مکانیک)

کارشناس استاندارد

مهدی پور، محمد
(لیسانس مهندسی مخابرات)

شرکت مهدتجارت میهن

نیک پور، مرتضی
(لیسانس مهندسی فضای سبز)

سازمان پارکها و فضای سبز کرج

هاشمی، فلور
(فوق لیسانس مهندسی محیط زیست)

شهرداری تهران - سازمان پارکها و فضای
سبز تهران

هادی زاده مقدم ، نرگس
(فوق لیسانس مهندسی صنایع)

شهرداری منطقه ۱ تهران

فهرست مندرجات

صفحه	عنوان
ب	آشنایی با سازمان ملی استاندارد
ج	کمیسیون فنی تدوین استاندارد
و	پیش گفتار
ز	مقدمه
۱	۱ هدف و دامنه کاربرد
۲	۲ مراجع الزامی
۳	۳ اصطلاحات و تعاریف
۴	۴ الزامات ایمنی
۴	۱-۴ کلیات
۶	۲-۴ مواد
۶	۳-۴ ساختار و اجرا
۲۳	۵ روشهای آزمون
۳۵	۶ گزارش آزمون
۳۶	۷ اطلاعات مربوط به کاربر
۳۶	۸ نشانه گذاری
۳۶	۹ اطلاعات مربوط به سازنده

پیش گفتار

استاندارد " وسایل بدنسازی ثابت برای فضاهای باز عمومی -الزامات ایمنی و روش‌های آزمون " که توسط کمیسیونهای مربوط تهیه و تدوین شده و در سید و نود چهارمین کمیته ملی استاندارد مهندسی پزشکی مورخ ۹۲/۱/۲۷ مورد تایید قرار گرفته است، اینک به استناد بند یک ماده ۳ قانون اصلاح قوانین و مقررات مؤسسه استاندارد و تحقیقات صنعتی ایران مصوب بهمن ماه ۱۳۷۱ به عنوان استاندارد ملی ایران منتشر می‌شود.

برای حفظ همگامی و هماهنگی با تحولات و پیشرفتهای ملی و جهانی در زمینه صنایع ، علوم و خدمات ، استانداردهای ملی ایران در مواقع لزوم تجدید نظر خواهد شد و هر پیشنهادی که برای اصلاح و تکمیل این استانداردها ارائه شود ، در هنگام تجدید نظر در کمیسیون فنی مربوط مورد توجه قرار خواهد گرفت . بنابراین، برای مراجعه به استانداردهای ایران باید همواره از آخرین تجدید نظر آنها استفاده کرد .

منبع و ماخذی که برای تهیه این استاندارد مورد استفاده قرار گرفته به شرح زیر است:

DIN 79000: 2012 Permanently installed outdoor fitness equipment - Safety requirements and test methods

♦ - مقدمه

وسایل بدنسازی ثابت برای فضای عمومی برای افرادی مناسباند که از تحرک داشتن لذت می‌برند و می‌خواهند فعالیت داشته‌باشند و یا بایستی در آنان تمایل به حرکت را ایجاد کرد. از اینرو در تعیین الزامات در این استاندارد فرض بر این است که این وسایل برای حفظ و بهبود آمادگی جسمی و روحی کاربرد دارد. در تدوین این استاندارد به این مسئله برخوردیم که موضوعات مربوط به ایمنی باید براساس و با توجه به توانایی سنی بررسی گردد، زیرا توانائی برخورد با موارد مخاطره آمیز تا حد زیادی به مهارت کاربر بستگی دارد. تقریباً می‌توان مطمئن بود که غیر از گروه‌های سنی ذکر شده سایر گروه‌ها هم از وسایل بدنسازی استفاده‌کنند. اما چنین تصمیم گرفته‌شده‌است که استفاده از وسایل بدنسازی برای افراد چهارده سال به بالا مجاز باشد و الزامات فنی ایمنی بر این اساس تعیین شود تا مرز مشخصی بین این وسایل و وسایل بازی طبق سری استانداردهای ملی ایران شماره ۶۴۳۶ وجود داشته باشد. در هر حال هر جا که به‌نظر مفید و ممکن می‌رسیده، الزامات این سری استانداردها نیز لحاظ شده‌است.

در الزامات مندرج در این استاندارد فرض بر این است که هر کاربر وسایل بدنسازی، میزان توانائی و کشش بدن خود را می‌شناسد و می‌تواند از این وسایل مستقلاً استفاده‌کند. در استفاده مطابق مقررات این وسایل، یعنی با رعایت راهنمائی‌های درج شده روی هر یک از دستگاه‌ها می‌توان تصور کرد که یک یا چندین قسمت بدن به تحرک واداشته می‌شوند و فشار غیر منطقی یا غیر اصولی بر آنها وارد نمی‌شود. در موارد نادر امکان خطر همچنان وجود دارد. با این حال اشتباه‌های کوچک در حرکات و در کار با دستگاه‌ها نباید برای سلامتی کاربر تبعات سنگین داشته‌باشد. در صورت استفاده نادرست از دستگاه‌ها ممکن است خراشیدگی، رگ‌به‌رگ شدن و یا در موارد نادر شکستگی استخوان، مثلاً در صورت پائین افتادن از وسایل، رخ دهد. با توجه به احتمال‌های فوق توصیه می‌شود که در فواصل زمانی منظم دوره‌های مقدماتی ترتیب داده‌شود تا در آنها متخصصان بتوانند نحوه کار هریک از وسایل و آثار احتمالی آنها بر جسم و روح را شرح دهند. نصب وسایل بدنسازی در فضاهای باز عمومی همواره دست‌خوش بهبود و پیشرفت است. از اینرو در این استاندارد نوع خاصی از وسایل ذکر نشده‌است. الزامات کلی این استاندارد برای کلیه وسایل صدق می‌کند.

وسایل بدنسازی ثابت برای فضاهای باز عمومی - الزامات ایمنی و روش‌های آزمون

۱ هدف و دامنه کاربرد

هدف از تدوین این استاندارد تعیین الزامات ایمنی و روش‌های آزمون وسایل بدنسازی است که در فضاهای باز بطور دائمی نصب شده و دسترسی به آنها محدودیت خاصی ندارد. این استاندارد برای وسایل بدنسازی مخصوص افراد بالاتر از چهارده سال کاربرد داشته و برای تجهیزات زمینی بازی که الزامات آن در سری استاندارد ملی ۶۴۳۶ تعیین شده‌است کاربرد ندارد حتی اگر این تجهیزات الزامات این استاندارد را نیز برآورده نماید. همچنین این استاندارد برای وسایل ورزشی که الزامات آن در سری استاندارد ملی ایران شماره ۱۰۴۲۳ تعیین شده است کاربرد نداشته و وسایل ورزشی دارای نیروی محرکه الکتریکی را نیز شامل نمی‌شود. *یادآوری- در این استاندارد "وسایل بدنسازی ثابت برای فضاهای باز عمومی" به اختصار "وسایل بدنسازی" نامیده می‌شوند.*

۲ مراجع الزامی

مدارک الزامی زیر حاوی مقرراتی است که در متن این استاندارد ملی ایران به آن‌ها ارجاع داده شده‌است. بدین ترتیب آن مقررات جزئی از این استاندارد ملی ایران محسوب می‌شود. در صورتی که به مدرکی با ذکر تاریخ انتشار ارجاع داده شده‌باشد، اصلاحیه‌ها و تجدیدنظرهای بعدی آن مورد نظر این استاندارد ملی ایران نیست. در مورد مدارکی که بدون ذکر تاریخ انتشار به آن‌ها ارجاع داده شده‌است، همواره آخرین تجدیدنظر و اصلاحیه‌های بعدی آنها مورد نظر است. استفاده از مراجع زیر برای این استاندارد الزامی است:

۱-۲ استاندارد ملی ایران شماره ۱-۶۴۳۶ سال ۱۳۸۸ تجهیزات زمینی بازی و سطوح آن - الزامات ایمنی و روش‌های آزمون

۲-۲ استاندارد ملی ایران شماره ۱-۱۰۴۲۳ سال ۱۳۸۸، تجهیزات تمرینی ثابت - قسمت اول - الزامات ایمنی و روش‌های آزمون.

۳-۲ استاندارد ملی ایران شماره ۱۰۳۱۶ سال ۱۳۸۷ زنجیرهای حلقه کوتاه برای اهداف بالابری - شرایط عمومی پذیرش

۴-۲ استاندارد ملی ایران شماره ۳۴۹۲، تخته چندلا - ویژگیها

2-5 DIN EN 335-2:2006-10 Durability of wood and wood-based products - Definition of use classes - Part 2: Application to solid wood

2-6 DIN EN 350-2:1994-10 Durability of wood and wood based products - Natural durability of solid wood - Part 2: Guide to the natural durability and treatability of selected wood species of importance in Europe

2-7 DIN EN 351-1:2007-10 Durability of wood and wood-based products - Preservative-treated solid wood - Part 1: Classification of preservative penetration and retention
2-8 DIN EN 933-1 Tests for geometrical properties of aggregates - Part 1: Determination of particle size distribution - Sieving method

۳ اصطلاحات و تعاریف

در این استاندارد اصطلاحات و تعاریف زیر بکار می‌رود.

۱-۳

وسایل بدنسازی ثابت در فضاهای باز عمومی

وسایل در یک جا ثابت شده که آزادانه قابل استفاده است و کاربر می‌تواند بدون نیاز به نظارت و کمک دیگران با هدف حفظ و یا بهبود توان جسمی و روحی خود از آن استفاده کند.

۲-۳

قسمت مورد استفاده

قسمتی در وسیله بدنسازی است که کاربر بطور ایستاده، نشسته، دراز کشیده و یا آویزان شده با آن کار می‌کند.

۳-۳

سطح حرکت

سطح حرکت سطح اصلی فضای حرکتی است

۴-۳

فضای حرکت

فضای پیرامون وسیله بدنسازی است که برای استفاده ایمن از وسیله، ضروری است.

۵-۳

فضای تمرین

فضای رو، درون و پیرامون وسیله بدنسازی است که کاربر وسیله برای انجام تمرینات باید در اختیار داشته باشد.

۶-۳

میرایی

تأثیر ترکیبی قسمت یا قسمت‌های حامل در وسیله است که سرعت حرکت دستگاه و تأثیر ضربه را در نقطه انتهایی دستگاه کاهش می‌دهد.

۷-۳

حرکات اجباری

حرکاتی است که کاربر پس از شروع حرکت، نمی تواند با نیرو و به خواست خودش آنها را متوقف کند.

۸-۳

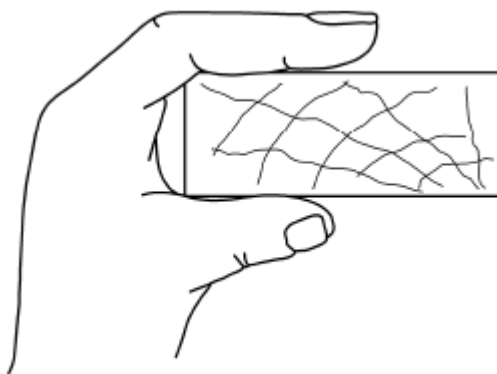
ارتفاع سقوط آزاد

بزرگترین فاصله عمودی بین قسمت مورد استفاده تا سطح افقی که مستقیماً در زیر آن قرار دارد.

۹-۳

در دست گرفتن^۱

گرفتن نگهدارنده با دست بطوریکه قسمتی از محیط آن در دست گرفته شود (شکل ۱ را ببینید).



شکل ۱ - در دست گرفتن

۱۰-۳

داخل دست گرفتن^۲

گرفتن نگهدارنده با دست بطوریکه محیط آن کاملاً در دست قرار بگیرد (شکل ۲ را ببینید).

^۱ - grasp
^۲ - grip



شکل ۲- داخل دست گرفتن

۱۱-۳

نگهدارنده بدن

سطح قسمت مورد استفاده که کاربر روی آن می ایستد یا می نشیند یا دراز می کشد.

۱۲-۳

پدال (سطح مخصوص زیر پا)

سطحی برای قراردادن یک یا هر دو پا می باشد که توسط یا همراه با کاربر حرکت می کند.

۱۳-۳

وضعیت اجباری

وضعیت فیزیکی و نامناسب بدن در اثر قرارگرفتن طولانی در وضعیت خاصی که کاربر به سختی و یا بدون کمک دیگران نمی تواند از آن رها شده و سبب بروز درد می شود.

۴ الزامات ایمنی

۱-۴ کلیات

وسایل بدنسازی برای نصب در محدوده وسایل بازی کودکان که با سری استاندارد ملی ایران شماره ۶۴۳۶ مطابقت دارند، در نظرگرفته نشده است. در صورتیکه آنها در ارتباط با وسایل بازی کودکان در محوطه های بازی و یا مکان های مشابه آن نصب شوند، باید با فاصله کافی، نرده جداکننده و یا سایر اقدامات احتیاطی از قسمت مربوط به بازی جدا شوند.

۲-۴ مواد

۱-۲-۴ کلیات

مواد اولیه باید به نحوی انتخاب و ایمن شده باشند که ایمنی سازه های حاصله از آنها تا قبل از سرویس و بازرسی بعدی آسیب نبینند.

مواد اولیه باید بصورت تخصصی بررسی و مورد استفاده قرار گیرد.

یادآوری - شرایط و الزامات مواد اولیه ذکر شده در این استاندارد به این معنا نیست که سایر مواد اولیه مشابه برای ساخت وسایل بدنسازی نامناسب اند.

انتخاب مواد اولیه و استفاده آنها در موارد مقتضی باید مطابق با استاندارد ملی مربوطه باشد. برای اجتناب از خطرات احتمالی مواد سمی باید به طور ویژه به رنگ سطوح توجه داشت. در انتخاب مواد اولیه و یا مواد لازم برای وسایل بدنسازی باید دقت کرد که این مواد را بتوان تا حد امکان بصورت بهداشتی از بین برد و در این کار به خطر سمی بودن برای محیط زیست هم توجه داشت.

۲-۲-۴ اشتعال پذیری

برای اجتناب از آتش سوزی و خطرات مشابه نباید از مواد اولیه ای که سطوح اشتعال پذیر دارند استفاده کرد.

۳-۲-۴ چوب و تولیدات مربوط به آن

چوب و تولیدات چوبی باید بگونه ای طراحی شود که هیچگونه آبی در داخل یا روی آنها جمع نشده و هرگونه آب وارد شده در آنها به راحتی بیرون برود.

در حالتی که چوب با زمین برخورد دارد، باید یکی از روش های زیر مورد استفاده قرار گیرد:
الف) استفاده از انواع چوب با مقاومت طبیعی کافی مطابق با درجه بندی ۱ و ۲ از درجه بندی دوام طبیعی که در بند ۲-۲-۴ از استاندارد EN 350-2:1994 داده شده است.

ب) انجام اقدامات ساختاری از قبیل پایه دار کردن.
پ) استفاده از چوب هایی که با ماده نگه دارنده چوب^۱ (مانند چوب های اشباع شده) مطابق با شکل الف-۱ از استاندارد EN 351-1:2007 و مطابق با درجه بندی ۴ از استاندارد شماره EN 335-2:2006 آغشته شده است.

تمام اجزای تولید شده از چوب و تولیدات مربوط به آن، بجز آنهایی که از بند الف تبعیت می کنند و در استحکام ساختاری اثر داشته و در تماس دائمی با زمین هستند باید مطابق بند پ تهیه شوند.

یادآوری - چنانچه از اتصالات فلزی استفاده شده است باید به نوع قطعات چوبی و آماده سازی های شیمیایی آنها که می تواند خوردگی فلزات را به هنگام تماس با آنها سرعت بخشد توجه خاص شود.

1 - wood preservative

تخته چند لا باید مطابق با استاندارد ملی ایران شماره ۳۴۹۲ بوده و مناسب برای استفاده در فضای باز باشد.

۴-۲-۴ فلزات

قسمت‌های فلزی باید در مقابل شرایط مختلف جوی و خوردگی کاتدیک مقاوم باشند. فلزاتی که اکسیدهای سمی به صورت رسوب و یا ورقه‌ورقه تولید می‌کنند باید توسط مواد پوششی غیر سمی حفاظت شده باشند.

۵-۲-۴ مواد پلاستیکی

اگر در حین تعمیر و نگهداری، تعیین زمانی که ماده در آن ترد و شکننده می‌شود مشکل است تولید کننده باید تعیین کند که در چه دوره زمانی آن قسمت یا تجهیزات باید تعویض شود. در مورد قطعات تحت بار که در معرض تغییرات جوی قرار می‌گیرد باید تأثیر اشعه UV روی آنها بررسی شود.

۶-۲-۴ مواد خطرناک

در ساخت وسایل بدنسازی نباید از مواد خطرناک به نحوی استفاده شود که برای سلامتی کاربر خطر داشته باشد.

یادآوری- به مقررات ارائه شده در راهنمای 76/769/EEC باید توجه شود. از مواد مورد بحث می‌توان به آزبست، سرب، فرمالدئید، قطران زغال سنگ یا نفت، کاربولینیوم و پلی بی فنیل کلرینه شده (PCB) اشاره کرد.

۳-۴ ساختار و اجرا

۱-۳-۴ کلیات

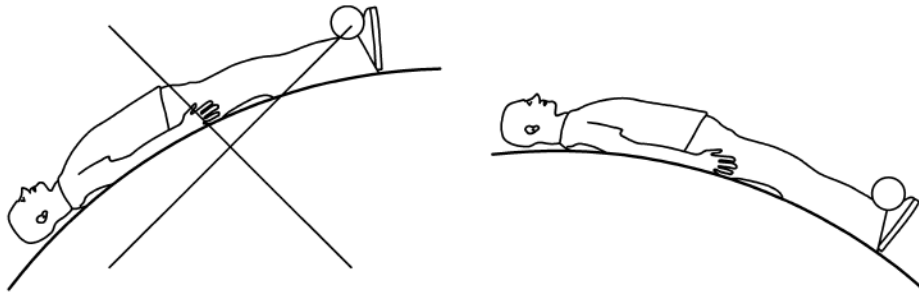
وسایل بدنسازی باید به نحوی ساخته، نصب و یا مونتاژ شوند که کاربر بتواند نوع استفاده از آنها را تشخیص دهد.

در طراحی و ساخت وسایل بدنسازی باید توجه داشت که حتی افراد دارای توانایی‌های حرکتی محدود با توجه به امکانات خود بتوانند از آن استفاده کنند.

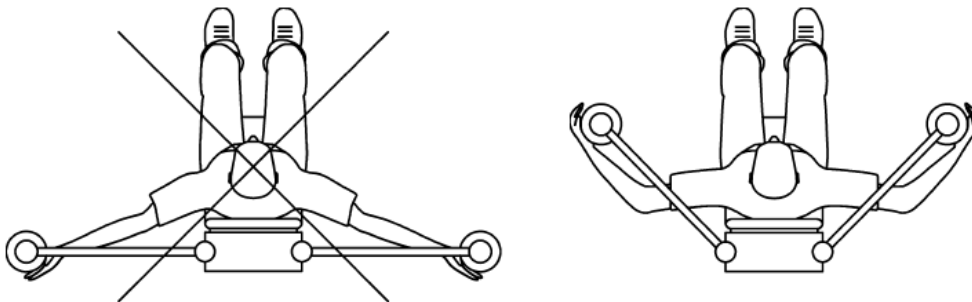
وسایل بدنسازی باید به نحوی ساخته شوند که اشتباه‌های جزئی در انجام تمرینات به صدمه دیدن کاربر منجر نشود.

وسایل بدنسازی باید بدون نیاز به آماده سازی قابل بهره برداری باشد.

این وسایل باید به نحوی ساخته شوند که کاربر در وضعیت اجباری قرار نگیرد. برای مثال به تصاویر ۳ و ۴ رجوع شود.



الف) وضعیت درست در دراز و نشست ب) وضعیت اجباری نادرست در دراز و نشست
شکل ۳- مثال‌هایی از وضعیت درست و نادرست در دراز و نشست



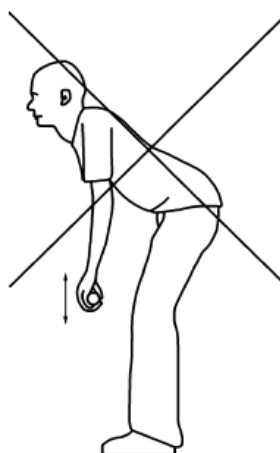
الف) وضعیت درست در حرکت پروانه‌ای ب) وضعیت اجباری نادرست در حرکت پروانه‌ای
شکل ۴- مثال‌هایی از وضعیت درست و نادرست در حرکت پروانه‌ای

عملکردهایی که باعث فشار به پشت (به شکل ۵ رجوع شود) و خمیده بلندکردن (به شکل ۶ رجوع شود) می‌شود در وسایل بدن‌سازی مجاز نیست.

یادآوری- هدف این الزامات این است که از فشار بیش از حد به ستون مهره‌ها اجتناب شود.



شکل ۵- فشار به پشت



شکل ۶- خمیده بلند کردن

۴-۳-۲ استحکام ساختاری

وسایل بدنسازی باید همواره به زمینی که روی آن قرار دارند، متصل باشند. استحکام ساختاری وسایل بدنسازی باید در مقابل نامناسب‌ترین شرایط استفاده هم پایدار و ثابت باشد. استحکام ساختاری وسایل بدنسازی و نیز قرارگیری ایمن آن باید براساس یکی از روش‌های زیر ارزیابی شود: الف) بصورت محاسبه‌ای براساس مقررات مربوطه در استاندارد ملی ایران شماره ۱-۶۴۳۶ سال ۱۳۸۸، پیوست "الف" و "ب". جدول ۱ به‌جای جدول الف-۱ استاندارد ملی ایران شماره ۱-۶۴۳۶ سال ۱۳۸۸ صدق می‌کند.

ب) با استفاده از آزمایش فشار وارده طبق استاندارد ملی ایران شماره ۱-۶۴۳۶ سال ۱۳۸۸، پیوست "پ".
ج) با استفاده از ترکیبی از بند الف و ب.

جدول ۱- محاسبه فشار وارده توسط کاربر

تعداد کاربر n	وزن n کاربر G_n kg	ضریب دینامیکی C_{dyn}	کل فشار عمودی وارده توسط کاربر $F_{tot;v}$ N	فشار عمودی به ازای هر کاربر $F_{I;v}$ N
۱	۹۴	۲	۱۸۴۴	۱۸۴۴
۲	۱۸۰	۱/۵	۲۶۴۹	۱۳۲۵
۳	۲۶۳	۱/۳۳	۳۴۳۱	۱۱۴۴
۴	۳۴۶	۱/۲۵	۴۲۴۳	۱۰۶۱
۵	۴۲۹	۱/۲۰	۵۰۵۰	۱۰۱۰
از ۶ به بالا	+۸۳ کیلوگرم به ازای هر کاربر اضافه	الف	الف	الف

الف- محاسبه طبق بند الف-۲-۲ استاندارد ملی ایران شماره ۱-۶۴۳۶ سال ۱۳۸۸

۳-۳-۴ پرداخت سطح تجهیزات

در رویه‌ی سطحی وسایل بدنسازی نباید میخ، برآمدگی اتصال ریسمان، قسمت‌های تیز و برنده وجود داشته باشد.

تجهیزات چوبی باید از چوب با قابلیت تراشه شدن پایین تهیه شود.

سطح تجهیزات تولید شده از مواد دیگر (مانند الیاف شیشه) باید دارای پوشش بوده و فاقد تراشه باشد. سطوح ناصاف نباید ریسک آسیب رسانی داشته باشد.

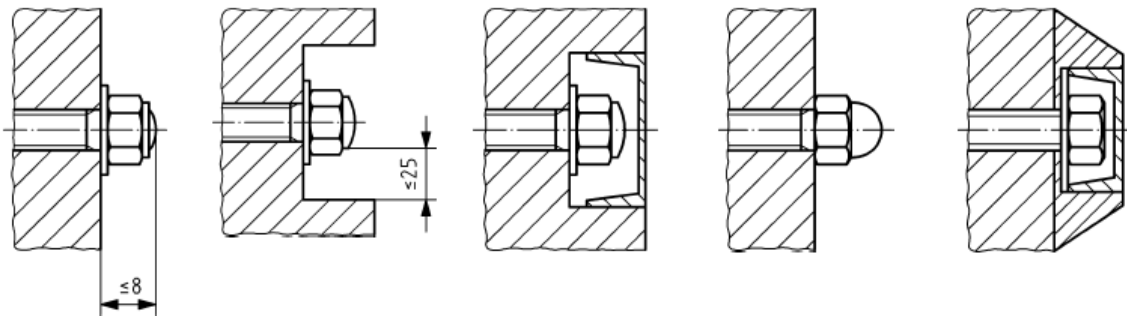
پیچ‌های برجسته در قسمت‌های قابل دسترس تجهیزات باید بطور دائمی پوشیده شود مانند مهره سرکروی. سرپیچ‌ها و مهره‌هایی که کمتر از ۸ میلی‌متر جلو آمده‌اند باید فاقد ناصافی باشند.

تمام جوشکاری‌ها باید بطور یکنواخت سنباده‌خورده و پرداخت شوند.

گوشه‌ها، لبه‌ها و قسمت‌های پیش‌آمده در قسمت‌های قابل دسترس تجهیزات که بیش از ۸ میلی‌متر پیش آمده و توسط مناطق مجاور که بیش از ۲۵ میلی‌متر از انتهای قسمت پیش‌آمده فاصله نداشته و پوشش داده نشده است، باید گرد شوند. حداقل شعاع گرد کردن باید ۳ میلی‌متر باشد.

یادآوری- این الزامات فقط برای پیشگیری از آسیب‌های ایجاد شده بوسیله برخورد غیر منتظره با اجزاء، در نظر گرفته شده است

ابعاد بر حسب میلی‌متر



الف) مثال‌هایی از نحوه پوشاندن مهره پیچ‌ها و پیچ‌ها

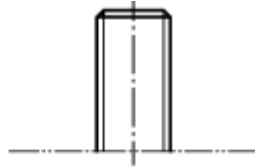


ب) مثال‌های از قسمت‌های بیرون زده مجاز

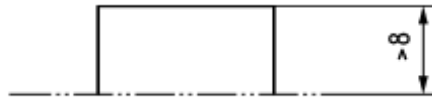
شکل ۷- مثال‌هایی از پوشش‌ها و قسمت‌های بیرون زده مجاز

شکل شماره ۸ مثال‌هایی از قسمت‌های بیرون زده غیرمجاز را نشان می‌دهد.

ابعاد بر حسب میلی‌متر



الف) قسمت مارپیچی پیچ که بیرون زده و پوشانده نشده است.



ب) قسمت‌های (ثابت) دارای لبه‌های تیز و بیرون زده که پوشانده نشده‌اند.

شکل ۸- مثال‌هایی از قسمت‌های بیرون زده غیرمجاز

۴-۳-۴ پدال (سطح مخصوص زیر پا)

پدال باید دارای سطوح غیر لغزنده بوده و باید طوری ساخته شده باشد که مایعات بتوانند از آن به پایین جریان یابند.

به ازای هر پا باید پدالی با عرض حداقل ۱۰۰ و طولی حداقل ۳۰۰ میلیمتر در نظر گرفته شود. در عین حال باید پدال‌ها دارای لبه حفاظ سه طرفه ای (جلو، چپ و راست) باشند که حداقل ۱۰ میلیمتر ارتفاع داشته باشد و در ۷۵ درصد طول پدال امتداد داشته باشد. این الزام شامل صفحه‌ی چرخان به قطر حداقل ۳۲۰ میلی‌متر نمی‌شود.

۴-۳-۵ قسمت‌های متحرک

بین قسمت‌های متحرک و ثابت وسیله بدن‌سازی نباید هیچ محلی برای لیز خوردن یا گیر کردن کاربر، هنگام استفاده از وسیله وجود داشته باشد.

چنانچه انگشت در معرض خطر است فاصله میان قسمت‌های متحرک با سایر قسمت‌های متحرک و یا ثابت باید کمتر از ۸ میلی‌متر و یا بزرگتر یا مساوی ۲۵ میلی‌متر باشد. در قسمت‌هایی که انگشت در معرض خطر نیست، باید این فاصله بزرگتر یا مساوی ۶۰ میلی‌متر باشد.

حرکت هرزگرد پایانی وسایل پدال‌دار باید با استفاده از تمهیدات فنی مثل ترمز و مهارکننده، کاهش یابد. در قسمت‌های چرخنده زیر باید با استفاده از تمهیدات فنی حرکت هرزگرد پایانی کاهش یابد:

- صفحات چرخنده دارای سطوح باز

- صفحات چرخنده دارای دستگیره

فاصله میان انتهای پائینی قسمت چرخنده با کف زمین باید حداقل ۶۰ میلی‌متر باشد.

فاصله میان قطعاتی که عمودی می‌چرخند با کف زمین، اگر این قطعات در خارج از میدان دید کاربر باشند، باید حداقل ۱۱۰ میلی‌متر باشد.

در قسمت‌های مورد استفاده که می‌چرخند (مثل صفحات گردان و یا صندلی‌های چرخان) باید نحوه استفاده، شروع و پایان وسیله برای کاربر توسط علائمی قابل تشخیص باشد.

ضربه‌های پایانی باید کاهش یابد و ضربه آنها گرفته شود. ضربه‌گیر باید دارای قطر حداقل ۳۵ میلی‌متری باشند. در طول تمرین محدوده حرکت ضربه‌ها باید بگونه‌ای باشد که برخورد با سر، دست و پا بوجود نیاید. فرمان‌های تغییر جهت و سایر قسمت‌های مشابه باید مجهز به یک دستگیره ایمنی باشند.

قسمت‌های مورد استفاده که می‌چرخند باید در استفاده بطور ایستاده از حداکثر زاویه ۶۰ درجه ای به چپ و راست نسبت به قسمت میانی بدن بیشتر نشوند. از زاویه ۴۵ درجه به بالا باید یک ضربه گیر برای حرکات وجود داشته باشد.

قسمت‌های مورد استفاده که می‌چرخند باید در استفاده بطور نشسته از حداکثر ۱۰۵ درجه به چپ و راست نسبت به قسمت میانی بدن بیشتر نشوند. از زاویه ۹۰ درجه به بالا باید یک ضربه گیر برای حرکات وجود داشته باشد.

در حرکات پاندولی باید محدودیت حرکت به میزان کمتر از ۵۵ درجه از محور تعادل باشد.

۴-۳-۶ محافظت در مقابل گیر کردن

۴-۳-۶-۱ گیر کردن سر و گردن

چنانچه پایین‌ترین قسمت قابل دسترس یک قسمت باز کمتر از ۶۰۰ میلی‌متر بالای سطح زمین باشد آنرا خطری برای گیر کردن سر و گردن در نظر نمی‌گیرند.

چنانچه لبه پایینی قابل دسترس قسمت‌های باز بیش از ۶۰۰ میلی‌متر بالای زمین قرار گیرد قسمت باز باید کاملاً محصور بوده و باید مطابق بند ۵-۲-۲-۱ آزمون شود. در این حالت شابلون E و C نباید از قسمت باز رد شود مگر اینکه شابلون D نیز بتواند از آن عبور کند.

قسمت‌های باز نیمه محصور و V شکل باید بگونه‌ای طراحی شده باشند که یا قابل دسترس نباشد و یا اگر قسمت باز در موقعیت ۶۰۰ میلی‌متری بالای سطح زمین قرار دارد (به شکل ۱۷ رجوع شود) مطابق موارد زیر باشد:

- محدوده ۱: (خط مرکزی شابلون $\pm 45^\circ$ از خط عمود)، هنگامی که نوک شابلون به کف قسمت باز برخورد می‌کند، عمق قسمت باز باید کمتر از طول شابلون باشد.
- محدوده ۲: (خط مرکزی شابلون از افق $+45^\circ$)، هنگامی که نوک شابلون به کف قسمت باز برخورد می‌کند، عمق قسمت باز باید کمتر از بخش A شابلون باشد. اگر عمق قسمت باز بزرگتر از بخش A شابلون است تمام بخش‌های قسمت باز بالای بخش A باید همچنین اجازه دهد قسمت شانه شابلون وارد شود و یا شابلون D وارد شود.

• محدوده ۳: الزامات آزمون شابلون وجود ندارد

آزمون طبق بند ۵-۲-۲-۲ باید انجام شود.

۴-۳-۶-۲ محل های گیرکردن انگشتان

وسایل بدنسازی باید به نحوی طراحی و ساخته شوند که وضعیت های خطرناک زیر که ممکن است محل های گیرکردن برای انگشتان بوجود آید، وجود نداشته باشد:

- قسمت های بازی که ممکن است انگشت در آن گیر کند درحالیکه بدن همچنان در حال حرکت است و یا در حال حرکت اجباری مانده است،
- لوله هایی که ته آنها باز است،
- قسمتهای باز متغیر.

روزنه ها و سوراخهائی که لبه زیرین آنها بیش از ۱۰۰۰ میلی متر از سطح زمین است، باید هنگام آزمون طبق بند ۵-۲-۳ با الزامات زیر مطابقت داشته باشند:

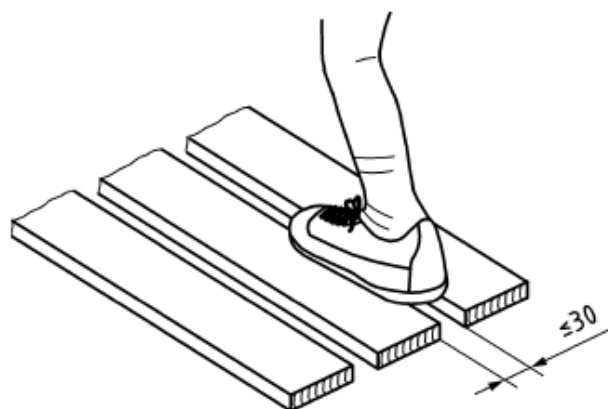
الف) میله ای انگشت مانند ۸ میلی متری نباید از میان حداقل قطر قسمت باز عبور کند و شکل قسمت باز هم باید طوری باشد که میله انگشت مانند همانطور که در شکل ۲۲ نشان داده شده، هنگامیکه به حرکت در می آید در هیچ وضعیتی گیر نکند.

ب) در صورتی که میله انگشت مانند بداخل قسمت باز فرو رود، باید یک میله ۲۵ میلی متری هم بتواند داخل آن فرو رود (به شکل ۲۱ رجوع شود)، مشروط بر آنکه قسمت باز هیچ نقطه ای گیرکردن دیگری برای انگشت نداشته باشد.

انتهای لوله ها باید مسدود باشند و فقط با استفاده از ابزار بتوان درپوش آنرا باز کرد.

۴-۳-۶-۳ محل گیر کردن برای ساق پا و مچ پا

سطوح مخصوص راه رفتن و دویدن نباید دارای قسمت باز، روزنه و یا قسمت های بیرون زده باشند که ساق پا و یا مچ پا بتواند بطور غیرعمدی داخل آن گیر کند. قسمت باز موجود در نوارهای اصلی دویدن نباید دارای پهنای بیش از ۳۰ میلی متر باشند (به شکل ۹ رجوع شود).



شکل ۹- اندازه گیری قسمت های باز با محدودیت تا ۳۰ میلی‌متر

۴-۳-۶-۴ محل گیر کردن برای لباس

وسایل بدنسازی باید به نحوی طراحی و ساخته شوند که وضعیت های خطرناک زیر که در آنها لباس ممکن است گیر کند، وجود نداشته باشد:

الف) قسمت های باز و روزنه های V شکلی که ممکن است قسمتی از لباس در حین یا بلافاصله قبل از اینکه کاربر از بروز یک حرکت اجباری آگاه شود، در آن گیر کند

ب) و قسمت های حلزونی/چرخان

آزمون باید طبق بند ۵-۲-۴ انجام شود.

در صورتی که از اشیائی با مقطع گرد استفاده می‌شود، از قبیل لوله‌های گرد و یا میله، باید بویژه دقت کرد که لباس به جایی در فضای تمرین گیر نکند.

یادآوری - می توان با استفاده از قطعات فاصله گذار و یا سایر تمهیدات مشابه از این امر جلوگیری کرد.

۴-۳-۷ وزنه‌ها و وسایل مقاومتی

در صورتیکه وزنه‌ها و وسایل مقاومتی توسط کاربر قابل تنظیم است، باید این تنظیمات بخوبی قابل تشخیص باشد. برای کاربران بعدی وزنه‌ها و وسایل مقاومتی باید بطور اتوماتیک طوری تنظیم شود که دستگاه آماده کار یا استفاده شود یعنی بعد از کاربر اول دستگاه به حالت اولیه برگردد.

وزنه‌ها و وسایل مقاومتی قابل تغییر صرفاً برای تمرینات چند مفصلی مجاز است و نباید خودبخود حرکت کند.

وزنه‌هایی که در دستگاه نصب نشده‌اند و یا کاملاً به آن متصل نیستند مجاز نمی‌باشند.

۴-۳-۸ مکانیزم تنظیم و تغییر

مکانیزم تغییر در وسایل بدنسازی باید بصورتی باشد که ایمن بوده و برای کاربر به‌خوبی قابل تشخیص و بدون خطر در دسترس باشد. در عین حال باید امکان تغییر سهوی در آنها وجود نداشته باشد.

عملکرد بی عیب و نقص مکانیزم تنظیم و تغییر باید به خوبی قابل مشاهده و تشخیص باشد.

۴-۳-۹ داخل و خارج شدن

داخل و خارج شدن از دستگاه باید به شکلی ایمن (مثلاً بصورت صاف ایستاده و یا صاف نشسته) صورت گیرد. در سطوح متحرک نشستنی و یا ایستادنی باید دستگیره یا ابزاری مانند آن برای داخل و خارج شدن وجود داشته باشد.

وسایل و دستگاههایی که به صورت دراز کشیده مورد استفاده قرار می گیرند، باید دارای دستگیره یا ابزاری مانند آن باشد تا بدن بتواند با کمک آنها در حالت ایمن و مطمئن قرار گیرد.

۴-۳-۱۰ قطعات متصل کننده

قطعات متصل کننده باید به گونه ای ایمن شده باشند که خودبه خود باز نشوند، مگر آنکه آگاهانه و به عمد برای این کار طراحی شده باشند.

قطعات متصل کننده باید به گونه ای ایمن شوند که نتوان بدون استفاده از ابزار مناسب، آنها را باز کرد.

۴-۳-۱۱ اجزاء مصرفی^۱

اجزایی که می توانند فرسوده شوند یا به گونه ای طراحی شده اند که در طول عمر تجهیزات بتوان آنها را عوض کرد (مانند یاتاقانها) باید قابلیت تعویض داشته باشند.

اجزای قابل تعویض باید طوری حفاظت شده باشند که افراد غیر مسئول نتوانند اقدام به تعویض آن نمایند و باید برنامه تعمیر و نگهداری برای آن در نظر گرفته شود. هرگونه روان ساز (مانند روغن) که چکه می کند نباید تجهیزات را آلوده کرده یا روی استفاده ایمن آن تاثیر سوء گذارد.

۴-۳-۱۲ الزامات در دست گرفتن و داخل دست گرفتن

۴-۳-۱۲-۱ الزامات در دست گرفتن

سطح مقطع هر نگهدارنده که به منظور در دست گرفتن (شکل ۱) طراحی شده است باید دارای پهنای کمتر از ۶۰ میلی متر باشد.

۴-۳-۱۲-۲ الزامات داخل دست گرفتن

سطح مقطع هر نگهدارنده که برای داخل دست گرفتن (شکل ۲) طراحی شده است باید دارای ابعاد بزرگتر از ۱۶ میلیمتر و کوچکتر از ۴۵ میلی متر در هر جهت باشد به طوری که از مرکزش به صورت ضربدری اندازه گیری شده است.

1 – verschleissteile (wear out)

۴-۳-۱۳ طناب، نوار، زنجیر

۴-۳-۱۳-۱ کلیات

طناب‌های فولادی باید بدون پیچش بوده و از جنس سیم‌های مقاوم در مقابل خوردگی و دارای روکش از جنس روی باشند.

انتهای قرقره‌ها باید بسته باشد (به استاندارد ملی ایران شماره ۱-۶۴۳۶ سال ۱۳۸۸ شکل ۲۲ رجوع شود) و از جنس مواد مقاوم در مقابل خوردگی باشند.

در صورت استفاده از طناب‌های فولادی بدون روکش، باید هر رشته از سیم‌های بافته با روکشی از الیاف طبیعی یا مصنوعی پوشانده شوند.

در صورتی که از ریسمان یا نوار استفاده می‌شود، باید مطابق با الزامات مندرج در استاندارد ملی ایران شماره ۱-۱۰۴۲۳ سال ۱۳۸۸ (درجه S) باشند.

۴-۳-۱۳-۲ طناب‌هایی که یک سر آن ثابت شده است.

در مورد طناب‌ها با طول بین یک تا دو متر، فاصله بین طناب ثابت شده در یک سر و تجهیزات ثابت نباید کمتر از ۶۰۰ میلی‌متر باشد و فاصله بین طناب‌های ثابت شده از یک سر و تجهیزات در حال نوسان نباید کمتر از ۹۰۰ میلی‌متر باشد.

طناب‌هایی که یک طرف آن محکم و ثابت شده، نباید به‌هنگام تاب خوردن در محدوده همان وسیله بدنسازی تعبیه شود.

قطر طناب باید بین ۲۵ و ۴۵ میلی‌متر باشد.

یادآوری- طناب‌های محکم‌تر که این استحکام وابسته به قطر و ساختار طناب است، سخت‌تر به شکل حلقه در می‌آید و بدین ترتیب خطر ایجاد خفگی را کاهش می‌دهد. درعین حال هنوز می‌تواند به‌خوبی داخل دست‌گرفته‌شود.

۴-۳-۱۳-۳ طناب‌هایی که در دو انتها ثابت شده‌اند

در مورد طناب‌هایی که در دو انتها ثابت شده‌اند مثل طناب‌های صعود و نه آن طناب‌هایی که قسمتی از یک شبکه توری بزرگتر هستند، نباید امکان ایجاد گره و حلقه وجود داشته‌باشد.

یادآوری ۱- این مقررات به منظور جلوگیری از خطر خفگی با طناب می‌باشد.

اگر طنابی که در دو انتهایش ثابت شده در ارتباط با تجهیزات دیگری استفاده‌شود باید به منظور پیش‌گیری از ایجاد موقعیت‌های خطر گیر کردن (به بند ۴-۳-۶-۱ رجوع شود) مراقبت‌های لازم صورت پذیرد.

۴-۳-۳-۴ زنجیرها

زنجیره‌های وسایل بدنسازی باید حداقل مطابق با استاندارد ملی ایران شماره ۱۰۳۱۶ بوده و بزرگترین قسمت باز آن حداکثر ۸/۶ میلی‌متر در هر جهت باشد مگر آنکه به عنوان متصل کننده استفاده شود که در این صورت باید بزرگترین قسمت باز حداکثر ۱۲ میلیمتر و حداقل ۸/۶ میلی‌متر باشد.

۴-۳-۴ فضاها و سطوح

۴-۳-۴-۱ فضای حداقل

هر وسیله بدنسازی نیاز به یک فضای حداقل دارد که باید شامل موارد زیر باشد.

الف) فضایی که توسط وسیله اشغال می‌شود،

ب) فضای تمرین،

پ) فضای حرکت.

۴-۳-۴-۲ فضای تمرین

فضای تمرین (بند ۳-۵) باید فضای کافی در اختیار کاربر قرار دهد تا او بتواند تمرین‌های مربوط به هر وسیله را بدون خطر انجام دهد.

این فضا متشکل از یک سری فضاهای استوانه‌ای است که مطابق با میانگین جثه یک کاربر و نوع استفاده از وسیله می‌باشد. شکل‌های ۱۰ (الف تا د) فضای تمرین را نشان می‌دهد. هر فضای استوانه‌ای برای قامت ایستاده (بند ۳-۱۱) به صورت عمودی به سمت بالا و در امتداد جهت حرکت کاربر است.

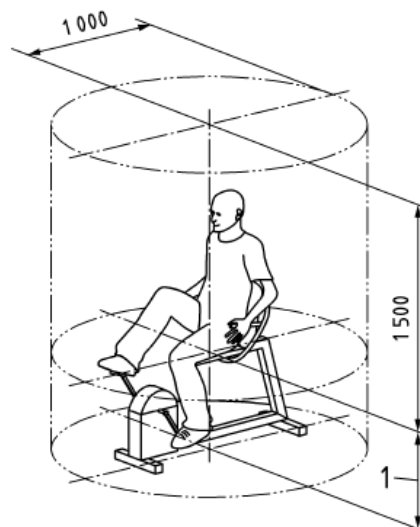
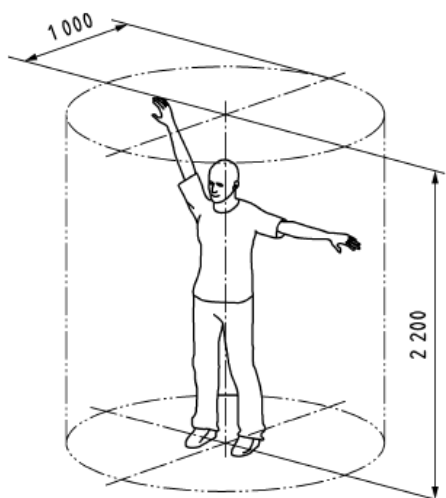
ابعاد استوانه برای تعیین فضای تمرین در جدول ۲ آمده است.

در تعیین فضای تمرین باید حرکات دستگاه و کاربر مد نظر قرار گیرد.

فضای تمرین یک وسیله بدنسازی که چند کاربر می‌تواند در یک زمان از آن استفاده کند، می‌تواند با یکدیگر هم‌پوشانی داشته و در یکدیگر ادغام شوند، مشروط بر آنکه منجر به ایجاد موقعیت خطرناک برای کاربران نشود (شکل ۱۱).

میله‌های غلتان که از طریق یک صفحه و یا سایر نقاط شروع وسیله بدنسازی قابل دسترس هستند، باید دارای فاصله حداقل ۳۵۰ میلی‌متر از میله تا لبه‌ی سازه‌ی مجاور باشد.

ابعاد بر حسب میلی‌متر

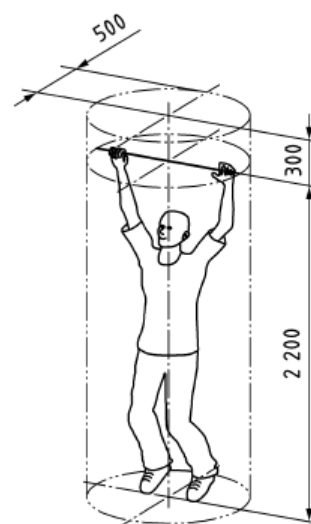
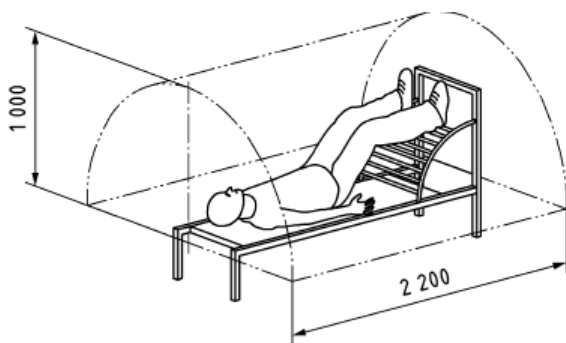


راهنما:

۱ ارتفاع صندلی

الف) فضای تمرین برای کاربر ایستاده

ب) فضای تمرین برای کاربر نشسته



ج) فضای تمرین برای کاربر دراز کشیده

د) فضای تمرین برای کاربرد آویزان

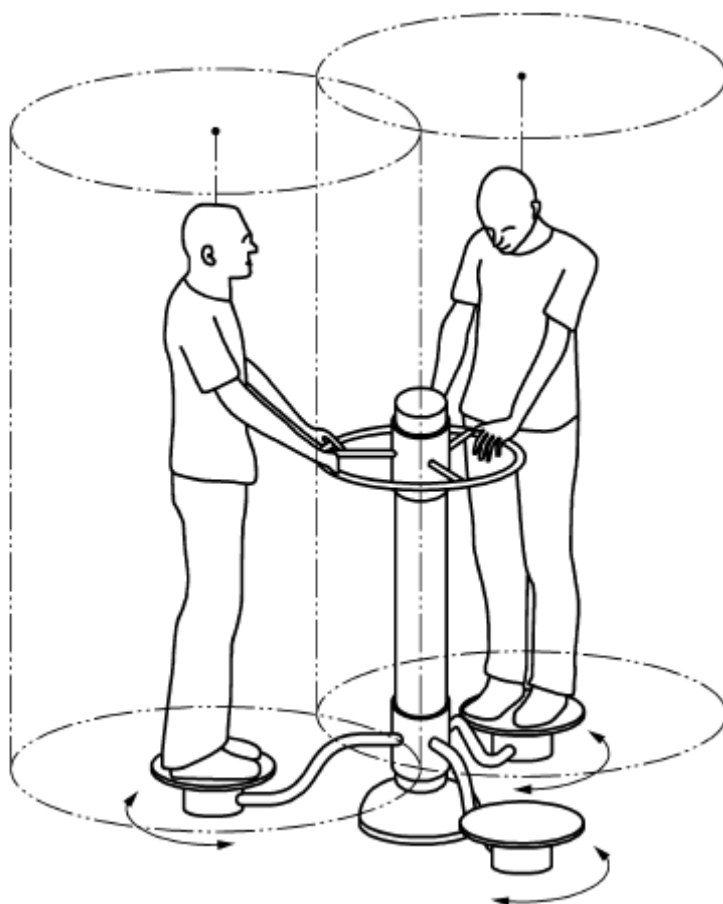
شکل ۱۰- فضاهای تمرین در انواع مختلف استفاده از وسایل

جدول ۲- حداقل اندازه استوانه جهت تعیین فضای تمرین

ارتفاع h mm	شعاع mm	نوع استفاده
۲۲۰۰	۱۰۰۰	ایستاده
۱۵۰۰ (از ارتفاع صندلی)	۱۰۰۰	نشسته
۳۰۰ بالای و ۲۲۰۰ زیر میله‌ی دستگیره	۵۰۰	آویزان
۲۲۰۰	۱۰۰۰	دراز کشیده ^{الف}

یادآوری- در صورت وضعیت "آویزان" باید این فضا علاوه بر میزان ذکر شده، $h = 300 \text{ mm}$ بالای میله‌ی دستگیره باشد تا کاربر بتواند خود را بالا بکشد (به شکل ۱۰- د رجوع شود).

^{الف} در حالت دراز کشیده باید ارتفاع را همان طول دانست.



شکل ۱۱- فضاهای تمرین که با یکدیگر تداخل دارند در وسایل بدنسازی که چند کاربر در یک زمان از آن استفاده می‌کنند

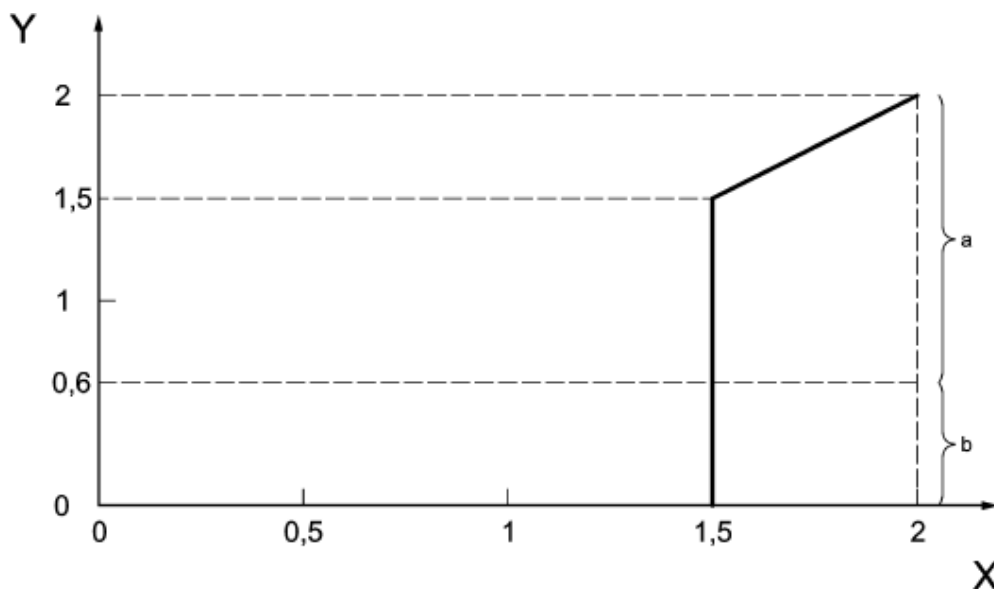
در داخل فضای تمرین نباید قسمت‌های تیز و سخت وجود داشته باشد تا کاربر هنگام فرود از یک ارتفاع آزاد بیش از ۶۰۰ میلی‌متر صدمه نبیند (سطح ایستادن در اینجا قسمتی از وسیله محسوب نمی‌شود).

در وسایلی که وضعیت تمرین آنها در حالت نشسته است و در آنها تکیه‌گاه‌های همزمان و کافی برای دست و پا هنگام داخل شدن به وسیله و حین انجام تمرین و هنگام خروج از وسیله تعبیه شده امکان سقوط منتفی است سطوح سخت در قسمت زیرین با ارتفاع سقوط آزاد به میزان ۶۰۰ میلی‌متر می‌تواند وجود داشته باشد به شرط اینکه امکان ورود به وسیله برای وضعیت‌های تمرینی با ارتفاع بیشتر وجود نداشته باشد (مثلاً دوچرخه‌های ثابت)

۳-۴-۳-۱۴-۳-۴ سطح حرکت

۱-۳-۱۴-۳-۴ ابعاد

ابعاد سطح حرکت (بند ۳-۳) در یک وسیله‌ی بدنسازی طبق شکل ۱۲ محاسبه می‌شود. برای این کار باید حرکات احتمالی وسیله و کاربر لحاظ شود.



چنانچه Y بزرگتر و مساوی ۰٫۶ متر و کوچکتر و مساوی ۱٫۵ متر است آنگاه $X = ۱٫۵$ متر

چنانچه Y بزرگتر از ۱٫۵ متر است آنگاه (متر $x = \frac{2}{3} y + 5,0$)

$Y =$ ارتفاع سقوط آزاد

$X =$ حداقل ابعاد سطح حرکت

a سطح جذب ضربه مطابق با الزامات بند ۲-۴-۸-۵-۲

B سطحی که هیچ الزاماتی برای آن وجود ندارد مگر اینکه حرکات اجباری وجود داشته باشد.

شکل ۱۲- ابعاد سطح حرکت

۴-۳-۱۴-۲ ویژگی‌های زمین

مثال‌هایی از انواع پوشش متداول برای زمین و در ارتباط با ارتفاع سقوط آزاد مربوطه (بند ۴-۳-۱۴-۵) در جدول شماره ۳ آمده است.

جدول ۳- انواع پوشش زمین و ارتفاع سقوط آزاد مجاز مربوطه

ردیف	مواد تشکیل دهنده زمین	شرح	حداقل ضخامت ^a mm	حداکثر ارتفاع سقوط mm
۱	بتون / سنگ	--	--	≤ ۶۰۰
۲	زمین با پوشش آسفالت	--	--	≤ ۶۰۰
۳	لایه روئی زمین	--	--	≤ ۱۰۰۰
۴	چمن	--	--	≤ ۱۵۰۰
۵	پوشال	پوست درختان سوزنی برگ خرد شده با دانه‌هایی با ابعاد ۲۰ تا ۸۰ میلیمتر	۲۰۰	≤ ۲۰۰۰
۶	براده چوب	چوب‌هایی که مکانیکی خرد شده اند بدون پوست و برگ با ابعاد ۵ تا ۳۰ میلیمتر	۲۰۰	≤ ۲۰۰۰
۷	ماسه ^{b, c}	دانه‌ها به ابعاد ۰/۲ تا ۲ میلیمتر	۲۰۰	≤ ۲۰۰۰
۸	سنگ ریزه ^{b, c}	دانه‌ها به ابعاد ۲ تا ۸ میلیمتر	۲۰۰	≤ ۲۰۰۰
۹	سایر مواد برای کف زمین و یا سایر لایه‌ها	طبق آزمون HIC (به استاندارد ملی ایران شماره ۶۴۳۷ رجوع شود)	--	ارتفاع سقوط بحرانی مطابق آزمون بررسی شود.

^a برای مواد از ذرات نرم ۱۰۰ میلیمتر به حداقل عمق به منظور جبران کردن جابجایی ذرات اضافه شود.
^b بدون رسوبات و گل؛ اندازه دانه‌ها باید با آزمون الک طبق استاندارد DIN EN 933-1 اعلام شود.
^c برای وسایلی که نیاز به وضعیت ایستائی مطمئن و ایمن کاربر دارند، مناسب نیست.

سطح زیرین وسایل بدنسازی با ارتفاع سقوط آزاد بیش از ۶۰۰ میلی‌متر و یا وسایلی که باعث حرکت اجباری کاربر می‌شوند، باید مجهز به سطوح کاهش ضربه باشند.

یادآوری- مواد جاذب ضربه باید به‌طور مرتب بررسی و آزمون شوند. بی‌دقتی در بررسی و نگهداری مرتب این سطوح باعث می‌شود که خاصیت جذب ضربه آنها بشدت کاهش یابد.

۴-۳-۴ فضای حرکت

فضای حرکت باید حداقل ۲٫۲۰ متر بالای سطح حرکت باشد. فضای حرکت باید بدون مانع بوده و غیر از کاربر کسی نباید در آنجا بایستد. در این فضا هیچ وسیله و شیء دیگری نباید وجود داشته باشد که کاربر روی آن بیفتد و باعث مصدومیت شود. مثل زیرسازی های بیرون زده و میله ها یا تیرکها که به قطعات مجاور متصل نشده اند.

فضای حرکت در صورت احتمال بروز حرکت اجباری باید ۰٫۵ متر دیگر افزوده شود. در مورد وسایلی که کنار یا روبه دیوار با حداقل ارتفاع مساوی با فضای تمرین نصب شده اند، فضای حرکت می تواند کوچکتر و محدودتر شود.

فضاهای حرکت و سطوح حرکت می توانند با یکدیگر تداخل داشته باشند به استثنای فضای حرکت وسایلی که حرکات اجباری دارند.

۴-۳-۵ ارتفاع سقوط آزاد

الزامات مربوط به ارتفاع سقوط آزاد در جدول ۴ آمده است.

در تعیین ارتفاع سقوط آزاد باید کلیه حرکات وسایل بدنسازی و کاربر مد نظر قرار گیرد. در این کار باید بیشترین حرکت حداکثری وسیله و کاربر ملاک قرار گیرد.

در صورت وجود اجزاء و تجهیزاتی که برای استفاده ی صحیح از وسیله بدنسازی در نظر گرفته نشده اند و یا ورود به وسیله را تسهیل نمی سازند، ضرورتی ندارد که آن را در ارتفاع سقوط آزاد لحاظ کرد.

یادآوری ۱- این اجزاء و تجهیزات می توانند مانع، پل، جداکننده، نیمکت، نرده پله ها و اختلاف سطوح، سقف ها، لامپ، سطل - های زباله و غیره باشند.

یادآوری ۲- اجزائی که ورود به وسیله را تسهیل می کنند:

- دستگیره برای دست و پا بمنظور بالا رفتن
- فاصله ای که با دست و پا می توان به آن رسید.

جدول ۴- ارتفاع سقوط آزاد در انواع مختلف استفاده از وسیله بدنسازی

نوع استفاده	فاصله عمودی	حداکثر ارتفاع سقوط آزاد m
ایستاده	از تکیه گاه پا تا سطوح زیر آن	۲
نشسته	از سطح صندلی تا سطوح زیر آن	۱
آویزان (در صورتیکه تکیه گاه بدن فقط دستهاست و کل بدن تا کف دستها می تواند بلند شود)	از ارتفاع تکیه گاه دست تا سطح زیر آن	۳

در داخل فضای تمرین نباید قسمتهای تیز و سخت وجود داشته باشد، تا کاربر هنگام افتادن از ارتفاع سقوط آزاد بیش از ۶۰۰ میلی‌متر، صدمه نبیند (سطح ایستادن در اینجا قسمتی از وسیله محسوب نمی‌شود). در صورتی که احتمال افتادن به دلیل وجود وسایلی از قبیل فرمان و یا دستگیره وجود ندارد، می‌توان از ارتفاع سقوط آزاد، ۴۰۰ میلی‌متر کم کرد.

۴-۳-۱۵ فونداسیون

فونداسیون باید بگونه‌ای طراحی شود که باعث بروز خطر نشود (مانند خطرات زمین خوردن یا برخورد). در سطوح پر شده از مواد نرم (مانند ماسه) فونداسیون باید مطابق یکی از موارد زیر باشد:

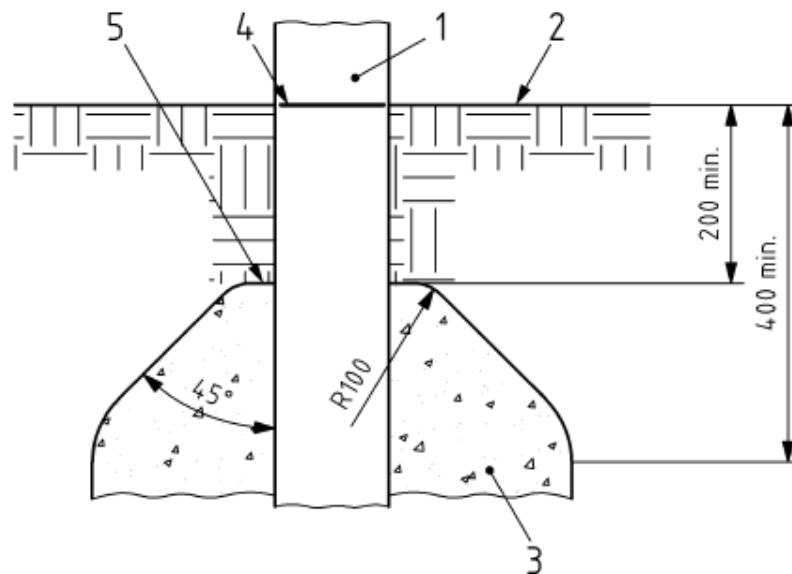
الف) هر گونه اجزای نگهدارنده‌ها، پایه‌ها و تثبیت‌کننده‌های تجهیزات باید حداقل ۴۰۰ میلی‌متر زیر سطح زمین باشند،

ب) اگر بالای فونداسیون مطابق شکل ۱۳ است حداقل ۲۰۰ میلی‌متر زیر سطح زمین باشد، یا

ج) باید توسط خود وسیله و یا اجزاء آن پوشانده شده باشد.

قسمتهایی که از زیرسازی بیرون زده‌اند، مثلاً انتهای پیچ‌ها، اگر به خوبی پوشانده نشده‌اند، باید حداقل ۴۰۰ میلی‌متر زیر لبه‌ی رویی سطح زمین قرار گیرند.

ابعاد بر حسب میلی‌متر



راهنما:

- | | |
|---|----------------------|
| ۱ | تیرک |
| ۲ | سطح زمین |
| ۳ | فونداسیون |
| ۴ | علامت سطح زمین |
| ۵ | سطح بالایی فونداسیون |

شکل ۱۳- مثالی از فونداسیون

۵ روشهای آزمون

۱-۵ کلیات

با استفاده از روش اندازه‌گیری، بررسی‌های چشمی یا آزمون‌های عملی باید معلوم شود که آیا تجهیزات مطابق با الزامات بند ۴ می‌باشد یا خیر.

۲-۵ روش آزمون گیرکردن

۱-۲-۵ کلیات

رواداری اندازه‌گیری‌ها در این آزمون مطابق زیر است مگر اینکه طور دیگری بیان شده‌باشد:

الف) $\pm 1mm$ برای ابعاد و

ب) $\pm 1^\circ$ برای زوایا

در شرایطی که در استفاده از شابلون مربوطه نسبت به رواداری‌های اندازه‌گیری صحیح شک وجود دارد باید اطمینان حاصل شود که قسمت باز مطابق با ابعاد اسمی شابلون است.

همه آزمون‌ها باید در نامناسب‌ترین شرایط انجام شود.

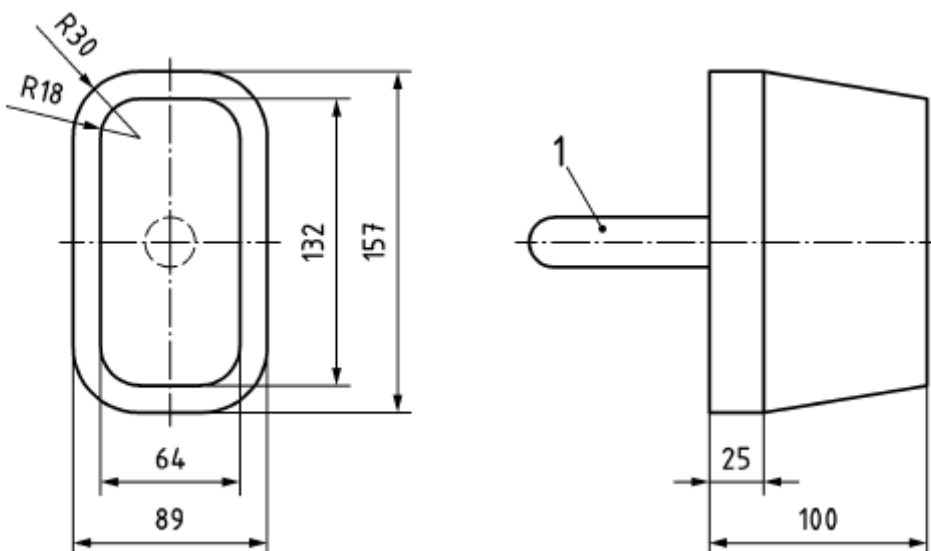
۲-۲-۵ روش آزمون گیرکردن سر و گردن

۱-۲-۲-۵ قسمت کاملاً محصور

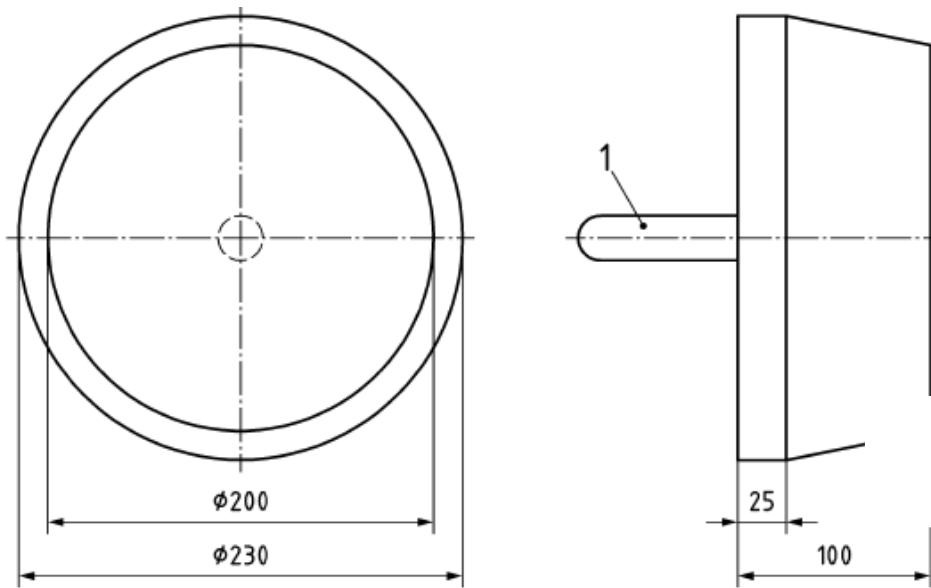
۱-۱-۲-۲-۵ وسایل آزمون

شابلون‌ها مطابق شکل ۱۴ است.

ابعاد بر حسب میلی‌متر

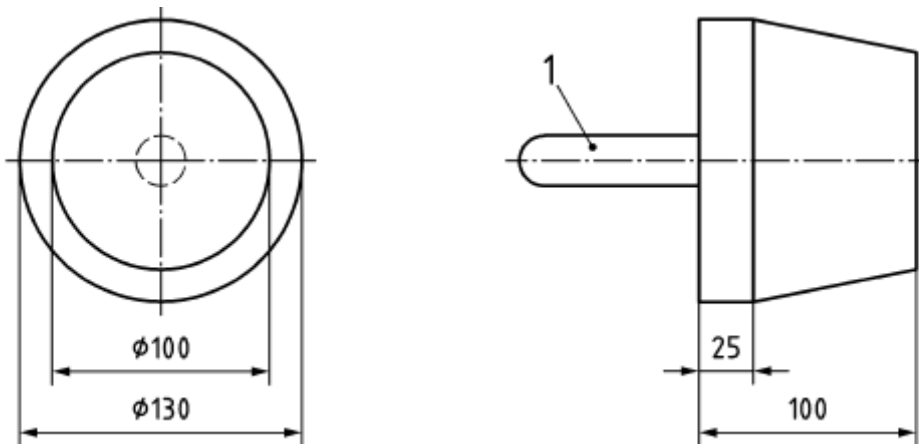


الف) شابلون C



راهنما:
۱ دسته

ب) شابلون D



پ) شابلون E

شکل ۱۴- شابلون‌ها برای تعیین گیرکردن سر و گردن در قسمت‌های کاملاً محصور

۵-۲-۲-۱-۲ روش انجام آزمون

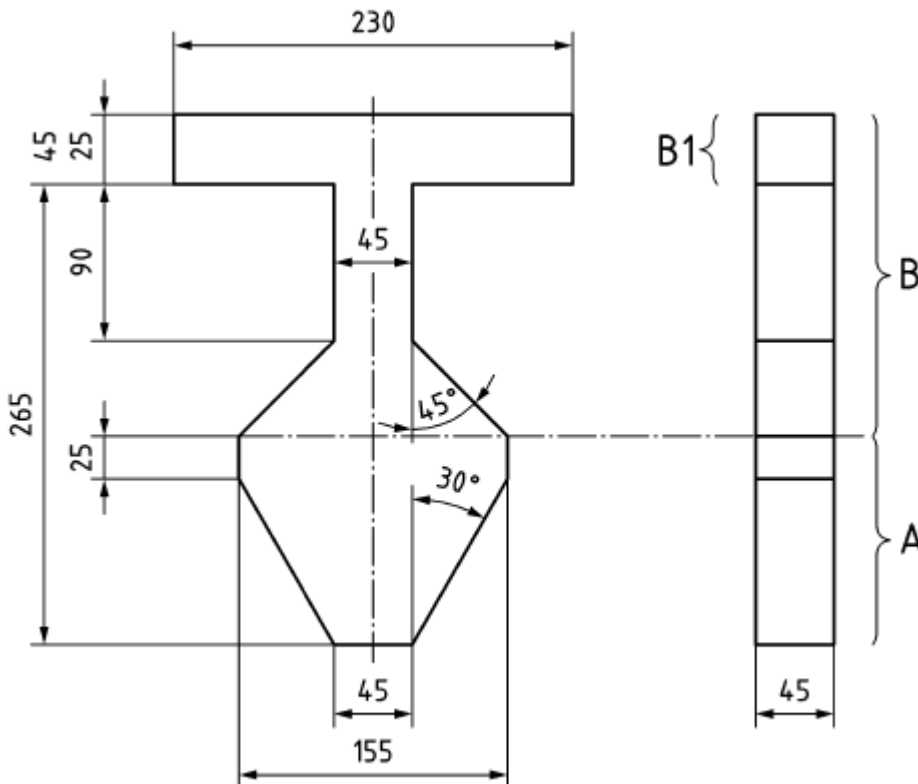
شابلون‌های نشان داده شده در شکل ۱۴ را به‌طور پی‌درپی در قسمت‌های باز مربوطه وارد کنید. عبور هر شابلون را از قسمت باز ثبت و گزارش کنید. اگر هرکدام از شابلون‌ها آزادانه نمی‌توانند از قسمت باز عبور کنند نیروی 5 ± 222 نیوتن را به شابلون اعمال کنید. شابلون را به‌طوری‌که محورش عمود بر صفحه قسمت باز است وارد کنید.

۲-۲-۲-۵ روزنه‌ها یا قسمت‌های باز نیمه محصور یا V شکل

۱-۲-۲-۲-۵ وسیله آزمون

شابلون آزمون با مشخصات شکل ۱۵

ابعاد بر حسب میلی‌متر



راهنما:

A : بخش A شابلون

B : بخش B شابلون

B₁ : شانه‌ی شابلون (دسته شابلون)

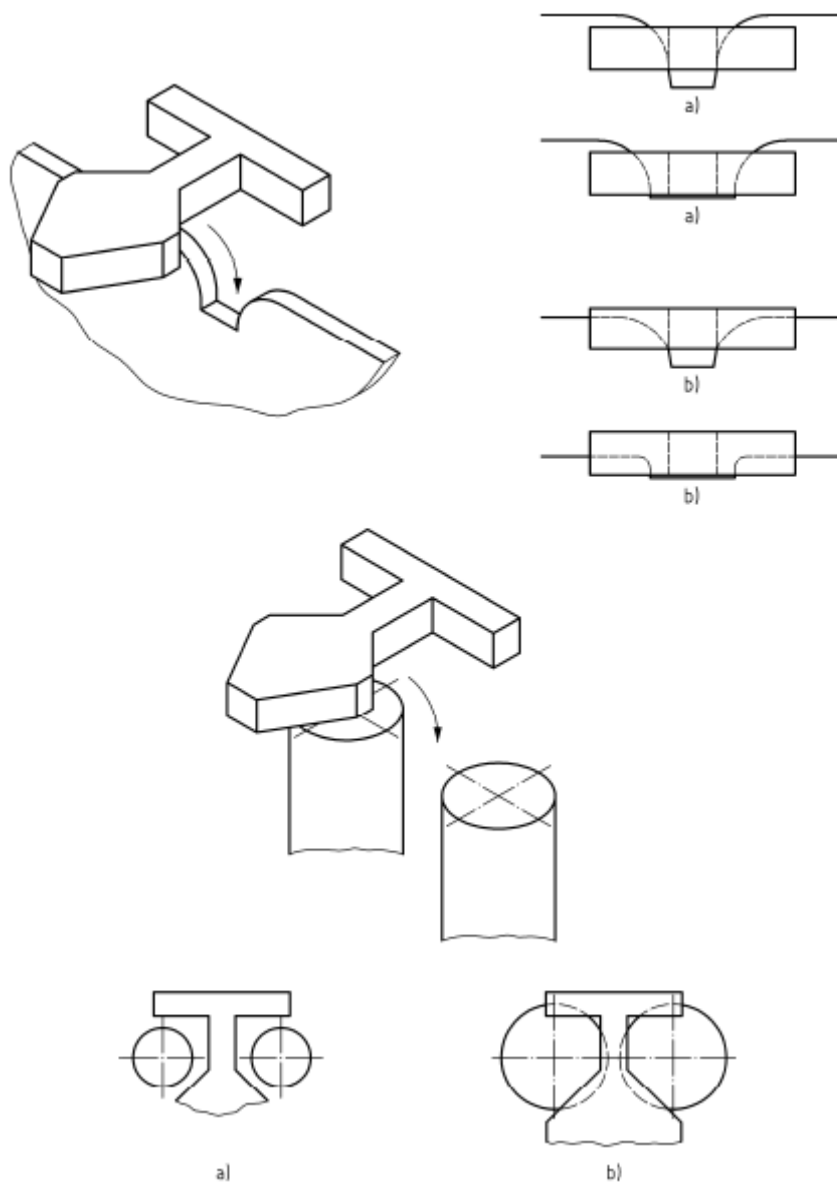
۱۵- شابلون آزمون برای ارزیابی گیرکردن سر و گردن در قسمت‌ها یا روزنه‌های نیمه محصور یا V شکل

۲-۲-۲-۲-۵ روش انجام آزمون

قسمت B شابلون آزمون را بطور عمودی بین دیواره‌های قسمت نیمه باز مطابق شکل ۱۶ قرار داده و نتیجه را ثبت و گزارش کنید که آیا شابلون کاملاً با ضخامتش (۴۵ میلی‌متر) در بین دیواره‌های قسمت نیمه باز قرار می‌گیرد یا خیر. اگر شابلون بتواند از ۴۵ میلی‌متر پایین تر برود در این صورت بخش A شابلون، مورد استفاده قرار می‌گیرد به طوری که خط میانی آن طوری تنظیم شود که نقطه انتهایی و خط میانی قسمت نیمه باز مورد آزمون قرار گیرد.

باید اطمینان حاصل کرد که سطح شابلون آزمون موازی و منطبق با قسمت نیمه باز می‌باشد مطابق آنچه که در شکل ۱۷ نشان داده شده است. شابلون آزمون در مسیر قسمت نیمه باز آنقدر حرکت داده می‌شود تا با برخورد به دیواره‌ها متوقف شود.

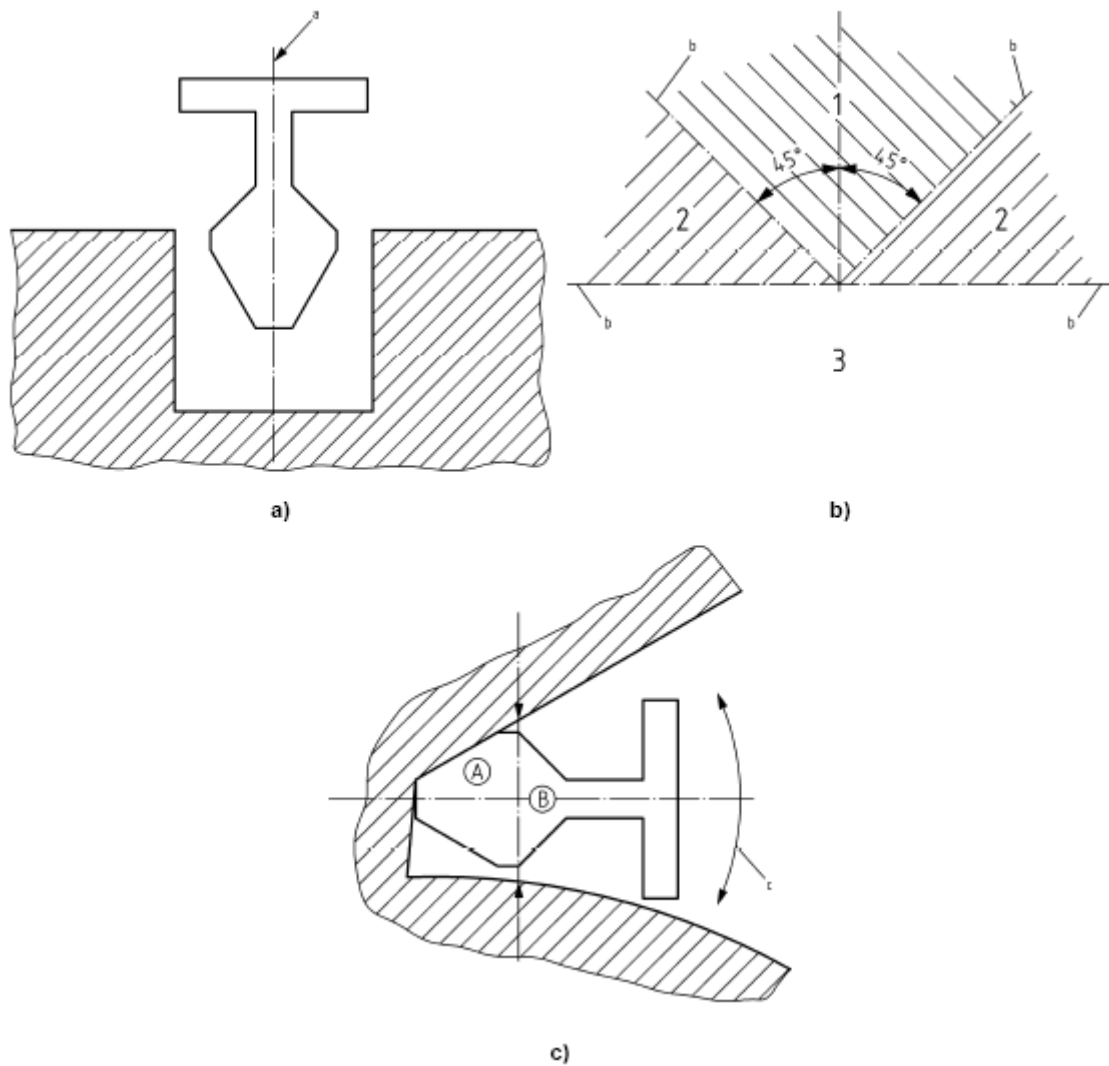
نتایج مربوطه که شامل زاویه خط میانی شابلون نسبت به محورهای عمودی و افقی نیز می‌باشد (شکل ۱۷) ثبت می‌شود زیرا برای الزامات قبولی، مردودی تعیین شده در بند ۴-۳-۶-۱ ضروری است. شکل های ۱۸ و ۱۹ مثال‌هایی از تعیین محدوده زوایای مختلف می‌باشد.



راهنما:

- a قابل دسترس
- b غیر قابل دسترس

شکل ۱۶- روش وارد کردن قسمت B شابلون آزمون



راهنما:

۱- محدوده ۱

۲- محدوده ۲

۳- محدوده ۳

a زاویه‌ی ورود برای ارزیابی محدوده

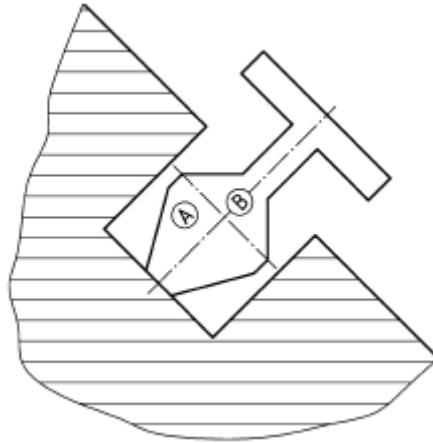
b خط مرکزی شابلون

c آزمون تمام زوایای ورود

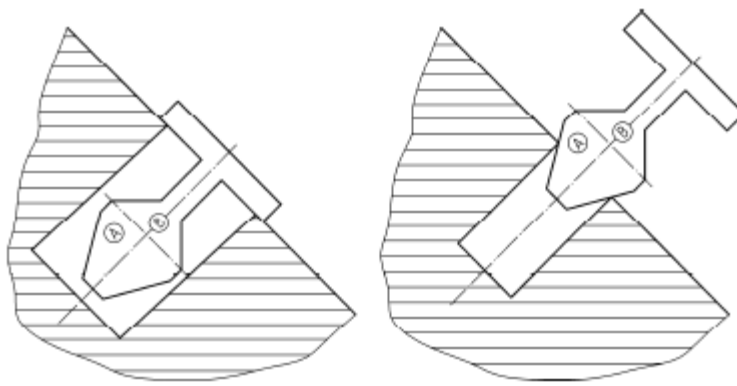
A: قسمت A شابلون آزمون

B: قسمت B شابلون آزمون

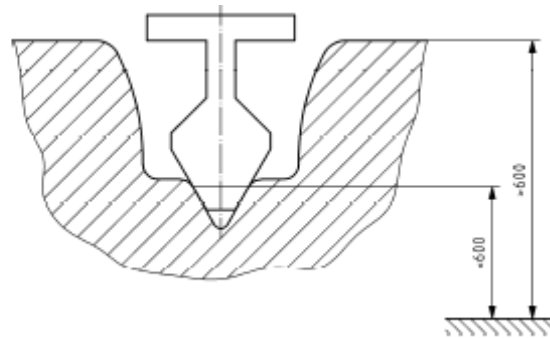
شکل ۱۷- آزمون تمام زوایای ورود برای تعیین محدوده



الف) قبول است اگر قسمت جلو بطور کامل تا عمق ۲۶۵ میلی‌متر (عمق شانه شابلون) وارد شکاف شود



ب) مردود است



راهنما:

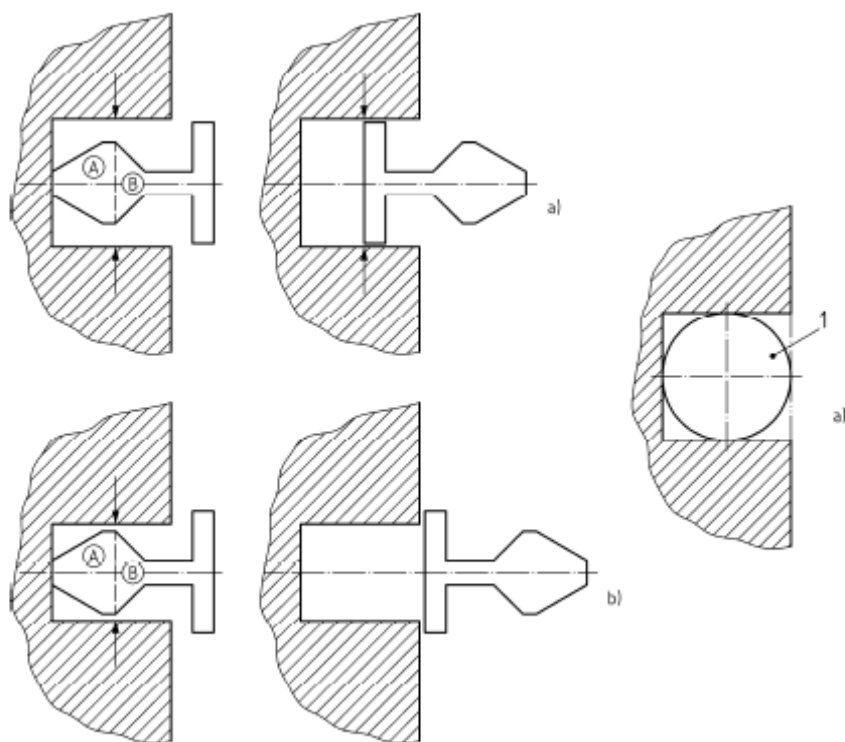
$600 <$ میلیمتر = بیشتر از ۶۰۰ میلیمتر بالای سطح زمین بازی

$600 >$ میلیمتر = کمتر از ۶۰۰ میلیمتر بالای سطح زمین بازی

A: قسمت A شابلون آزمون

B: قسمت B شابلون آزمون

شکل ۱۸- محدوده ۱ روش وارد کردن بخش A شابلون آزمون



راهنما:

a قبول

b مردود

۱ شابلون آزمون D

A: قسمت A شابلون آزمون

B: قسمت B شابلون آزمون

شکل ۱۹- محدوده ۲- روش ورود بخش A شابلون آزمون و ورود شانه‌ی آزمون و ورود شابلون D

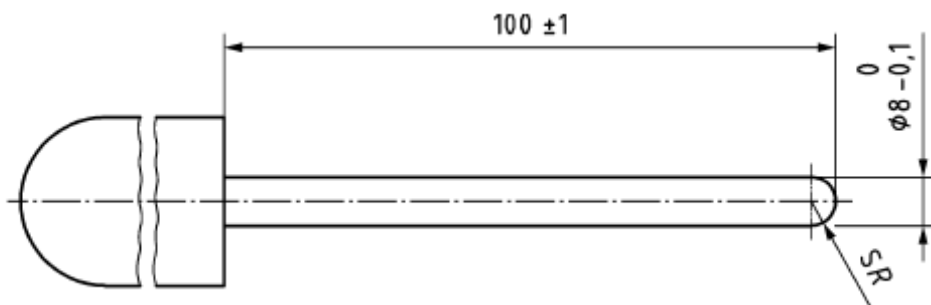
۳-۲-۵ روش آزمون گیرکردن انگشت

۱-۳-۲-۵ وسایل آزمون

میله‌های انگشت مانند با مشخصاتی که در شکل ۲۰ و ۲۱ تعیین شده‌است.

باید تعیین شود که آیا میله‌ی انگشت مانند شکل ۲۰ (با قطر ۸ میلی‌متر) گیر می‌کند یا خیر.

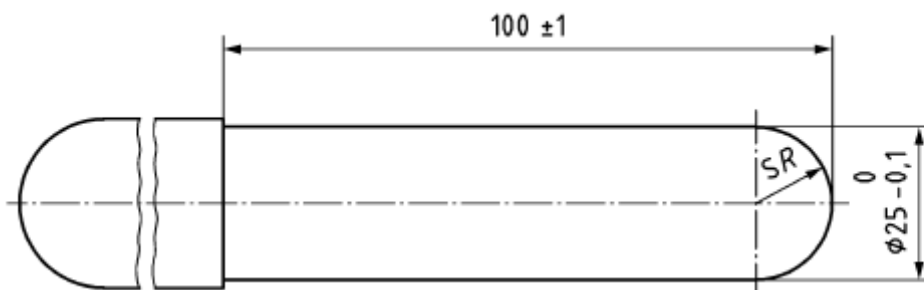
ابعاد بر حسب میلی‌متر



راهنما:

SR شعاع کروی شکل

شکل ۲۰ - میله‌ی انگشت مانند با قطر ۸ میلی‌متر



SR شعاع کروی شکل

شکل ۲۱ میله‌ی انگشت مانند با قطر ۲۵ میلی‌متر

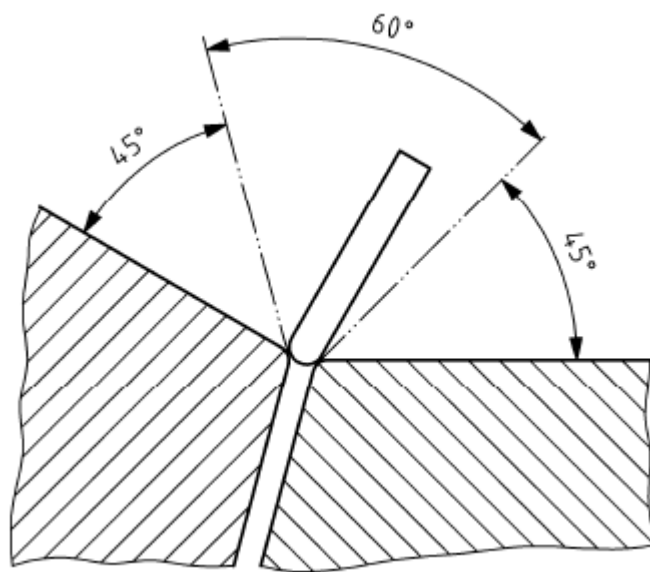
۲-۳-۲-۵ روش انجام آزمون

میله‌ی انگشت مانند ۸ میلی‌متری را در کمترین برش عرضی قسمت باز بکار برید و اگر میله از آن عبور نمی‌کند آنرا بچرخانید همان‌طور که در شکل ۲۲ تعیین شده‌است.

اگر میله وارد قسمت باز شده و در هر موقعیتی هنگام حرکت در کمان مخروطی همان‌طور که در شکل ۲۲ نشان داده شده است قفل می‌شود این موضوع را ثبت و گزارش کنید.

اگر میله انگشت مانند با قطر ۸ میلی‌متر از قسمت باز عبور می‌کند میله انگشت مانند ۲۵ میلی‌متری را بکار برید.

اگر میله انگشت مانند ۲۵ میلی‌متری از قسمت باز عبور می‌کند، ببینید که آیا محل دیگری برای گیرکردن انگشت وجود دارد یا خیر و این موضوع را ثبت و گزارش کنید.



شکل ۲۲- حرکت چرخشی میله‌انگشت مانند با قطر ۸ میلی‌متر

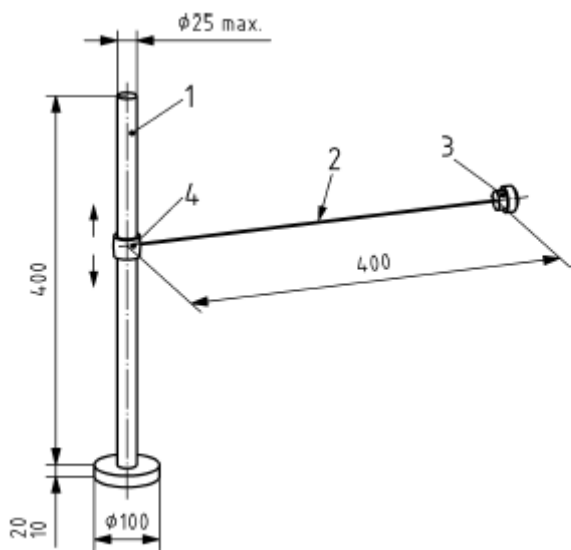
۴-۲-۵ گیرکردن لباس (آزمون زائده)

۱-۴-۲-۵ وسیله آزمون

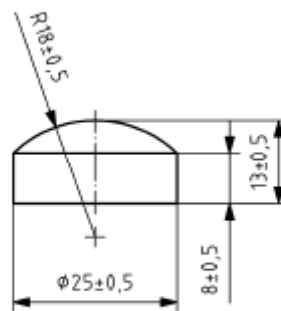
وسیله آزمون کامل همان طور که در شکل ۲۳-الف نشان داده شده شامل اجزا زیر است:

- زائده همان طور که در شکل ۲۳-ب نشان داده شده و تولید شده از ترکیبات آلی (پلی‌آمیدها) (PA) (مانند نایلون)، پلی‌تترافلوئور اتیلن (PTFE) که دارای خواص مناسب است،
- زنجیر همان طور که در شکل ۲۳-پ نشان داده شده است.
- حلقه یا اتصال قابل جداسازی و با لغزش روان.
- میله.

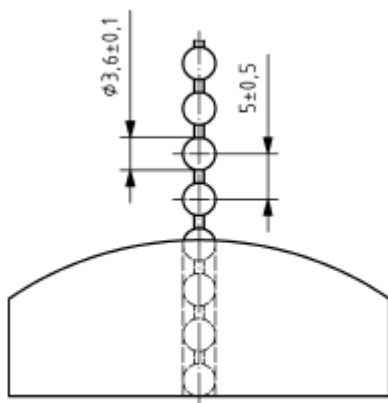
ابعاد بر حسب میلی‌متر



الف (وسیله‌ی آزمون بطور کامل



ب (زائده



پ (زنجیر

راهنما:

۱. میله
۲. زنجیر
۳. زائده
۴. حلقه

شکل ۲۳- وسیله آزمون

۵-۲-۴-۲ روش انجام آزمون

آزمون را با دو موقعیت متفاوت وسیله‌ی آزمون مطابق با بند الف و ب انجام دهید.
 الف) وسیله‌ی آزمون کامل (شکل ۲۳- الف را ببینید)،
 وسیله آزمون را بطور عمودی در لبه سکو در نزدیکترین نقطه به میله عمودی سرخوردن قرار دهید.
 ب (زائده/زنجیر.

زائده با زنجیر را از وسیله کامل آزمون طوری جدا کنید که ۱/۸ متر بالای سطح مجاور سکو یا اگر کمتر از ۱/۸ متر امتداد دارد در بالاترین نقطه میله قرار گیرد همانطور که در شکل ۲۴ نشان داده شده است. وسیله‌ی آزمون را مطابق بند الف و سپس بند ب در تمام وضعیت‌ها در محدوده قابل دسترس بدون اعمال نیروی اضافی بکار برید و مطمئن شوید که زائده و زنجیر فقط با وزن خودشان و بدون اعمال نیروی اضافی حرکت می‌کنند.

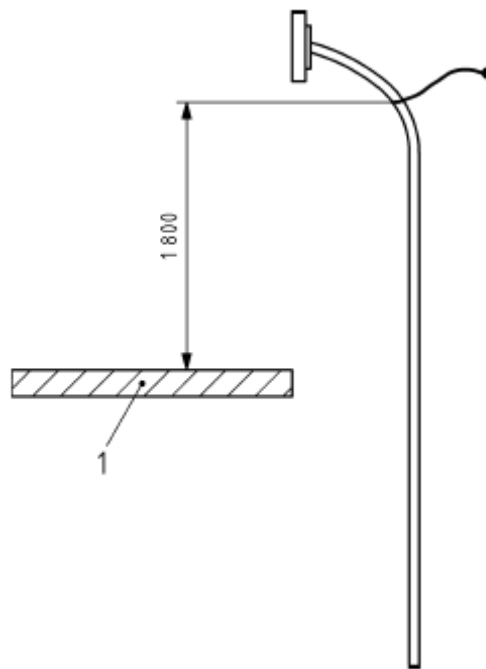
یادآوری- مصداق عینی این آزمون حرکت طبیعی زائده لباس است.

در مواردی که وسیله آزمون گیر می‌کند حداکثر نیروی ۵۰ نیوتن را در جهت حرکت اجباری اعمال کنید. اگر وسیله آزمون از این وضعیت رها شد این محل در آزمون قبول است.

آزمون را همان‌طور که در قسمت ب آمده است برای تمام طول میله‌های عمودی سرخوردن تا نقطه ۱٫۲ متر بالای سطح زمین تکرار کنید.

هر نوع گیر کردن زائده یا زنجیر که اتفاق افتاده است را ثبت و گزارش کنید.

ابعاد بر حسب میلی‌متر



۱ سکوی شروع

شکل ۲۴- موقعیت وسیله‌ی آزمون روی میله‌های عمودی سرخوردن

۶ گزارش آزمون

گزارش‌های آزمون باید شامل موارد زیر باشد:

- الف- نام و نشانی آزمایشگاه و محلی که در آنجا آزمایش انجام شده است (در صورتیکه نشانی آزمایشگاه و محل آزمایش با یکدیگر تفاوت داشته باشد)
- ب - شماره سریال یا کد مربوطه
- پ - شماره و تاریخ این استاندارد
- ت - نام و نشانی متقاضی آزمون
- ث - شرح و مشخصات تجهیز مورد آزمون
- ج - تاریخ دریافت تجهیز مورد آزمون و تاریخ اجرای آزمایش
- چ - اطلاعات مربوط به الزامات آزمون و یا شرح روش آزمون
- ح - شرح روش انتخاب نمونه آزمون (در صورت وجود)
- خ - کلیه خطاها، اصلاحات و یا حذف الزامات آزمون و هر اطلاعات دیگری در رابطه با آزمون
- د - اندازه‌گیری‌ها، بررسی‌ها و نتایج حاصله با استفاده از جدول، دیاگرام، نمودار و عکس، برحسب نیاز، و نیز هر عدم موفقیت احتمالی
- ذ - تعیین دقت اندازه‌گیری (در صورت وجود)
- ر - امضاء و عنوان و یا کد شناسائی اشخاصی که مسئولیت فنی گزارش آزمون را برعهده دارند
- ز - درج عبارت " نتیجه آزمون فقط برای تجهیز آزمون شده کاربرد دارد"

۷ اطلاعات مربوط به کاربر

۱-۷ کلیات

در ورودی محوطه‌های دارای وسایل بدن‌سازی باید در یک تابلو به شکل واضح و قابل تشخیص اطلاعات حداقلی زیر نوشته شده باشد:

"محوطه دارای وسایل بدن‌سازی"

- استفاده از وسایل صرفاً برای افراد بالاتر از ۱۴ سال
- به راهنمای تمرینات که روی وسیله نصب شده، توجه شود
- راجع به ناراحتی‌ها و محدودیت‌های جسمی و پزشکی خود قبل از استفاده از دستگاه آگاه باشید
- از فشار زیاد به خود با کار زیاد روی یک دستگاه خودداری کنید
- در زمان بروز حادثه برای کاربر، به اورژانس به شماره ۱۱۵ تماس بگیرید

۲-۷ وسایل بدن‌سازی

اطلاعات زیر باید روی هر یک از وسایل بدن‌سازی بطور دائم و بشکلی خوانا و قابل تشخیص ذکر شده باشد:

الف- راهنمای تمرینات همراه با نمادهای مربوطه

- ب - عملکردهای اصلی وسیله
- پ - نکات ایمنی (در صورت لزوم)
- ت - حداکثر وزن مجاز کاربر (در صورت لزوم)
- ث - محدودیت قدی و سنی استفاده کننده
- ج - سایر موارد مورد نیاز برحسب نوع وسیله

۸ نشانه گذاری

- اطلاعات زیر باید بطور دائم و به وضوح و در وضعیت قابل رویت روی وسیله نصب شده باشد:
- الف - نام و نشانی سازنده؛
- ب - شماره شناسایی وسیله و یا سال ساخت؛
- علامت سطح پایه باید همواره و به وضوح قابل تشخیص باشد. (به شکل ۱۳ رجوع شود)

۹ اطلاعات مربوط به سازنده

۱-۹ کلیات

- شرکت سازنده باید جزوهای راهنما طبق بند ۲-۹ تا ۴-۹ را به زبان کشوری که وسایل بدن سازی در آنجا نصب و استفاده می شود، تهیه کند و در اختیار بگذارد.
- این جزوهای راهنما باید خوانا چاپ شده، به سادگی قابل فهم باشند و باید حاوی حداقل جزئیات راجع به مونتاژ و نصب، طرز استفاده، سرویس و نگهداری وسایل بدن سازی باشند.
- در صورت امکان باید در این جزوهای راهنما از تصاویر و شکل نیز استفاده شود.
- شرکت سازنده باید بنا به درخواست، فتوکپی تأییدیه (در صورت وجود) را در اختیار بگذارد.

۲-۹ مونتاژ / نصب

- راهنمای مونتاژ/ نصب وسیله بدن سازی باید دارای حداقل مطالب و اطلاعات زیر باشد (در صورت نیاز):
- الف - ابعاد، فضای حداقل و ارتفاع سقوط آزاد در وسیله بدن سازی
- ب - الزامات مربوط به زیرسازی
- پ - فهرست قطعات وسیله و اجزای آن، در صورتی که وسیله بدن سازی توسط خریدار سوار و نصب می شود؛
- ت - فهرست قطعات یدکی
- ث - نکات مربوط به مونتاژ و نصب و راه اندازی وسیله بدن سازی
- ج - فهرست ابزارهای خاص مورد نیاز
- چ - جزئیات مربوط به زیرساخت و محکم کردن

۳-۹ روش استفاده

- علاوه بر نکات مربوط به روش استفاده طبق آنچه که در قسمت ۷ آمد، باید شرکت سازنده / تحویل دهنده اطلاعات زیر را در اختیار خریدار بگذارد:
- الف- حداکثر وزن مجاز کاربر (در صورت لزوم)
 - ب - شرح مختصر عملکرد وسیله بدنسازی
 - ج - شرح استفاده از تجهیزات احتمالی
 - د - اقدامات اضافی برای اولین راه اندازی وسیله (مثل آچار کشی و مانند آن)

۴-۹ بازرسی و نگهداری و تعمیرات

۴-۹-۱ در بازرسی و نگهداری وسیله بدنسازی باید ایمنی وسیله تأمین شود و از این نظر اطمینان حاصل- شود.

۴-۹-۲ شرکت سازنده باید اطلاعات لازم در باره دفعات بازرسی را به خریدار و یا مؤسسه و یا شخصی که از سوی خریدار مأمور نصب و راه اندازی و نگهداری وسیله شده است، بدهد. در این راستا به ویژه بازرسی سازه وسیله بدنسازی، مواد استفاده شده در آن و نیز سن و کهنگی وسیله باید مد نظر قرار گیرد. برای کنترل و بازرسی مراحل زیر صدق می کند:

الف) بازرسی دوره‌ای چشمی

- بازرسی جهت تشخیص مخاطرات عمومی که ناشی از تبعات استفاده از دستگاه هستند.
- در اثر خراب کردن عمدی و یا تأثیرات آب و هوایی ایجاد شده‌اند.

یادآوری ۱- برای محوطه‌های بازی که به شدت در معرض آسیب دیدگی و یا تخریب عمدی هستند، می‌توان بازرسی روزانه به شرح فوق انجام داد.

یادآوری ۲- مثال‌هایی از بازرسی و کنترل چشمی و عملیاتی عبارتند از: پاکیزگی، بازبودن زمین، ویژگی سطح زمین، زیرسازی باز شده، لبه های تیز قطعات مفقود شده، استهلاک بیش از حد (قطعات متحرک) و استحکام نصب.

ب) بازرسی عملیاتی

- بازرسی و کنترل دقیق تر از بازرسی دوره‌ای چشمی به منظور بررسی قابلیت کاربردی و ثبات و دوام وسیله بدنسازی

- این امر باید هر یک تا سه ماه و یا طبق توصیه شرکت سازنده/توزیع کننده صورت گیرد.

ج) بازرسی اصلی سالانه

- بازرسی و کنترل برای تعیین عملکرد و وضعیت کلی دستگاه

یادآوری ۳- در بازرسی اصلی سالانه ممکن است از خاک بیرون آوردن و خارج کردن برخی قطعات ضروری باشد.

۳-۴-۹

شرکت سازنده / تحویل دهنده باید برای هر یک از وسایل بدنسازی یک راهنمای تعمیر و نگهداری ارائه دهد که حداقل دارای اطلاعات زیر باشد:

الف- نکات مربوط به اطلاعات ساختاری که برای سرویس و نگهداری مورد نیاز است (از قبیل روغن کاری، سفت کردن پیچ ها، کشیدن و سفت کردن زنجیرها و ریسمان ها)؛

ب - جایگزین کردن فوری قطعات مفقود شده یا تعمیر فوری قطعات خراب شده وسیله بدنسازی؛

پ - اطمینان از بی نقص و سالم بودن کف زمینی که زیر وسیله بدنسازی قرار دارد؛

ت - نصب قطعات یدکی صرفاً طبق مشخصات داده شده توسط شرکت سازنده؛

ث - اسامی مواد اولیه ای که باید بشکلی خاص دفع شوند (در صورتیکه چنین موادی استفاده شده باشد).