



جمهوری اسلامی ایران
Islamic Republic of Iran

سازمان ملی استاندارد ایران

Iranian National Standardization Organization



استاندارد ملی ایران

۱۷۱۹۹-۳

چاپ اول

۱۳۹۲

INSO
17199-3
1st. Edition
2014

دندانپزشکی - تراش دهنده‌های
پریودنتال، اسکالرها و اکسکاویتورهای
دندانی -

قسمت ۳: اسکالرهای دندانی - نوع H

**Periodontal curettes, dental scalers and
excavators -
part3: Dental scalers- H-type**

ICS: 11.060.20

به نام خدا

آشنایی با سازمان ملی استاندارد ایران

مؤسسه استاندارد و تحقیقات صنعتی ایران به موجب بند یک ماده ۳ قانون اصلاح قوانین و مقررات مؤسسه استاندارد و تحقیقات صنعتی ایران، مصوب بهمن ماه ۱۳۷۱ تنها مرجع رسمی کشور است که وظیفه تعیین، تدوین و نشر استانداردهای ملی (رسمی) ایران را به عهده دارد.

نام موسسه استاندارد و تحقیقات صنعتی ایران به م وجب یکصد و پنجاه و دومین جلسه شورای عالی اداری مورخ ۹۰/۶/۲۹ به سازمان ملی استاندارد ایران تغییر و طی نامه شماره ۲۰۶/۳۵۸۳۸ مورخ ۹۰/۷/۲۴ جهت اجرا ابلاغ شده است تدوین استاندارد در حوزه های مختلف در کمیسیون های فنی مرکب از کارشناسان مؤسسه صاحب نظران مراکز و مؤسسات علمی، پژوهشی، تولیدی و اقتصادی آگاه و مرتبط انجام می شود و کوششی همگام با مصالح ملی و با توجه به شرایط تولیدی، فناوری و تجاری است که از مشارکت آگاهانه و منصفانه صاحبان حق و نفع، شامل تولیدکنندگان، مصرف کنندگان، صادرکنندگان و وارد کنندگان، مراکز علمی و تخصصی، نهادها، سازمان های دولتی و غیر دولتی حاصل می شود. پیش نویس استانداردهای ملی ایران برای نظرخواهی به مراجع ذی نفع و اعضای کمیسیون های فنی مربوط ارسال می شود و پس از دریافت نظرها و پیشنهادهای در کمیته ملی مرتبط با آن رشته طرح و در صورت تصویب به عنوان استاندارد ملی (رسمی) ایران چاپ و منتشر می شود.

پیش نویس استانداردهایی که مؤسسات و سازمان های علاقه مند و ذی صلاح نیز با رعایت ضوابط تعیین شده تهیه می کنند در کمیته ملی طرح و بررسی و در صورت تصویب، به عنوان استاندارد ملی ایران چاپ و منتشر می شود. بدین ترتیب، استانداردهایی ملی تلقی می شود که بر اساس مفاد نوشته شده در استاندارد ملی ایران شماره ۵ تدوین و در کمیته ملی استاندارد مربوط که مؤسسه استاندارد تشکیل می دهد به تصویب رسیده باشد.

مؤسسه استاندارد و تحقیقات صنعتی ایران از اعضای اصلی سازمان بین المللی استاندارد (ISO)^۱ کمیسیون بین المللی الکتروتکنیک (IEC)^۲ و سازمان بین المللی اندازه شناسی قانونی (OIML)^۳ است و به عنوان تنها رابط^۴ کمیسیون کدکس غذایی (CAC)^۵ در کشور فعالیت می کند. در تدوین استانداردهای ملی ایران ضمن توجه به شرایط کلی و نیازمندی های خاص کشور، از آخرین پیشرفت های علمی، فنی و صنعتی جهان و استانداردهای بین المللی بهره گیری می شود. سازمان ملی استاندارد ایران می تواند با رعایت موازین پیش بینی شده در قانون، برای حمایت از مصرف کنندگان، حفظ سلامت و ایمنی فردی و عمومی، حصول اطمینان از کیفیت محصولات و ملاحظات زیست محیطی و اقتصادی، اجرای بعضی از استانداردهای ملی ایران را برای محصولات تولیدی داخل کشور و/یا اقلام وارداتی، با تصویب شورای عالی استاندارد، اجباری نماید. سازمان می تواند به منظور حفظ بازارهای بین المللی برای محصولات کشور، اجرای استاندارد کالاهای صادراتی و درجه بندی آن را اجباری نماید. همچنین برای اطمینان بخشیدن به استفاده کنندگان از خدمات سازمانها و مؤسسات فعال در زمینه مشاوره، آموزش، بازرسی، ممیزی و صدور گواهی سیستم های مدیریت کیفیت و مدیریت زیست محیطی، آزمایشگاه ها و مراکز کالیبراسیون (واسنجی) وسایل سنجش سازمان ملی استاندارد ایران این گونه سازمان ها و مؤسسات را بر اساس ضوابط نظام تأیید صلاحیت ایران ارزیابی می کند و در صورت احراز شرایط لازم، گواهینامه تأیید صلاحیت به آن ها اعطا و بر عملکرد آنها نظارت می کند. ترویج دستگاه بین المللی یکاها، کالیبراسیون (واسنجی) وسایل سنجش، تعیین عیار فلزات گرانبها و انجام تحقیقات کاربردی برای ارتقای سطح استانداردهای ملی ایران از دیگر وظایف این سازمان است.

1- International organization for Standardization

2 - International Electro technical Commission

3- International Organization for Legal Metrology (Organization International de Metrology Legal)

4 - Contact point

5 - Codex Alimentarius Commission

کمیسیون فنی تدوین استاندارد کمیسیون فنی تدوین استاندارد
"دندانپزشکی - تراش دهنده‌های پر یودنتال، اسکالرها و اکسکاویتورهای دندان‌ی -
قسمت ۳: اسکالرهای دندان‌ی - نوع H"

رئیس:

دبیر کمیته پژوهش‌های دانشجویان دانشکده فناوری نوین پزشکی
دانشکده علوم پزشکی اصفهان

برادران قهفرخی، میلاد
(دکتری تخصصی فیزیک پزشکی)

دبیر:

مدیر عامل شرکت طراحان صنعت دز پارت

بنی مهدی، احسان
(فوق لیسانس برق و الکترونیک)

اعضاء: (اسامی به ترتیب حروف الفبا)

مدرس دانشگاه آزاد واحد شهرکرد

بنی مهدی دهکردی، نسرین
(کارشناسی ارشد مهندسی برق-الکترونیک)

کارشناس اداره کل استاندارد استان چهارمحال و بختیاری

پویان، مهوش
کارشناسی ارشد میکروبیولوژی

دستیار تحقیق دانشگاه ممفیس امریکا

تقی پور، حسین
(دکتری مهندسی پزشکی)

دندانپزشک

خالقیان، نگین
(دکتری عمومی، دندانپزشکی)

کارشناس

فتاحی، پدرام
(کارشناسی مهندسی صنایع)

کارشناس شرکت طراحان مشاور صنعت دز پارت

شمسی پور، محسن
(کارشناسی مهندسی برق-الکترونیک)

کارشناس دانشگاه علوم پزشکی شهرکرد

صادقی، آسیه

(لیسانس پرستاری)

صحتی، محمدرضا

(دکتری مهندسی پزشکی بیوالکتریک)

طیب زاده، سید مجتبی

(فوق لیسانس مهندسی پزشکی)

محمدپور، سهیل

(کارشناسی ارشد مهندسی پزشکی)

ملکی، محسن

(کارشناسی ارشد مهندسی پزشکی)

یادگاری، محمدتقی

(دکتری عمومی دندانپزشکی)

عضو هیئت علمی موسسه آموزش عالی علوم و فناوری سپاهان

کارشناس مسئول گروه پژوهشی مهندسی پزشکی پژوهشگاه استاندارد

کارشناس فرتاش داد

کارشناس شرکت فرتاش داد

دندانپزشک

فهرست مندرجات

صفحه	عنوان
ب	آشنایی با سازمان ملی استاندارد ایران
ج	کمیسیون فنی تدوین استاندارد
ه	فهرست مندرجات
و	پیش گفتار
ح	مقدمه
۱	هدف و دامنه کاربرد ۱
۱	مراجع الزامی ۲
۱	اصطلاحات و تعاریف ۳
۱	اسکالر دندانی ۱-۳
۱	سطح پرداخت ۲-۳
۲	طراحی و ابعاد ۴
۲	طول کلی ۱-۴

پیش‌گفتار

استاندارد " داندانپزشکی - تراش‌دهنده‌های پریودنتال، اسکالرها و اکسکاویتورهای دندانی - قسمت ۳: اسکالرهای دندانی-نوع H " که پیش‌نویس آن در کمیسیون‌های مربوطه توسط شرکت طراحان مشاور صنعت دز پارت تهیه و تدوین شده و در چهار صد و بیست و چهارمین اجلاس کمیته ملی استاندارد مهندسی پزشکی مورخ ۱۳۹۲/۱۱/۱۲ مورد تصویب قرار گرفته است، اینک به استناد بند یک ماده ۳ قانون اصلاح قوانین و مقررات سازمان ملی استاندارد ایران مصوب بهمن ماه ۱۳۷۱ به عنوان استاندارد ملی ایران منتشر می‌شود.

برای حفظ همگامی و هماهنگی با تحولات و پیشرفت های ملی و جهانی در زمینه صنایع ، علوم و خدمات، استانداردهای ملی ایران در مواقع لزوم تجدید نظر خواهد شد و هرگونه پیشنهادی که برای اصلاح یا تکمیل این استاندارد ارائه شود، در هنگام تجدید نظر در کمیسیون فنی مربوط مورد توجه قرار خواهد گرفت. بنابراین باید همواره از آخرین تجدید نظر آنها استفاده کرد.

منبع و مأخذی که برای تهیه این استاندارد مورد استفاده قرار گرفته به شرح زیر است:

ISO 13397-3: 1996, Periodontal cures, dental scalers and excavators- part3: Dental scalers- H-type

دندانپزشکی - تراش دهنده‌های پی‌یودنتال، اسکالرها و اکسکاویتورهای دندانی -

قسمت ۳: اسکالرهای دندانی - نوع H

۱ هدف و دامنه کاربرد

هدف از تدوین این استاندارد تعیین ابعاد برای اسکالرهای دندانی نوع H است.

۲ مراجع الزامی

مدارک الزامی زیر حاوی مقرراتی است که در متن این استاندارد ملی ایران به آن ارجاع داده شده است. بدین ترتیب آن مقررات جزئی از این استاندارد ملی ایران محسوب می‌شود. در صورتی که به مدرکی با ذکر تاریخ انتشار ارجاع داده شده باشد، اصلاحیه‌ها و تجدید نظرهای بعدی آن مورد نظر این استاندارد ملی ایران نیست. در مورد مدارکی که بدون ذکر تاریخ انتشار به آن ارجاع داده شده است، همواره آخرین تجدید نظر و اصلاحیه‌های بعدی آن‌ها مورد نظر است. استفاده از مرجع زیر برای کاربرد این استاندارد الزامی است:

۱-۲ استاندارد ملی ایران شماره ۱-۱۷۱۹۹ تراش دهنده‌های پی‌یودنتال، اسکالرها و اکسکاویتورهای دندانی - قسمت اول

2-2 ISO 1942-3, Dental tweezers - Part 3: Dental instruments

۳ اصطلاحات و تعاریف

در این استاندارد، علاوه بر اصطلاحات و تعاریف بیان شده در استاندارد ISO 1942-3، اصطلاحات و تعاریف زیر کاربرد دارد.

۱-۳

اسکالر دندانی^۱

وسیله دستی برای زدودن جرم و سایر رسوبها از سطح دندان‌ها می‌باشد.

۲-۳

سطح پرداخت^۱

سطح کار وسیله در خلال فرآیند لبه(های) برش، فرم داده می‌شود.

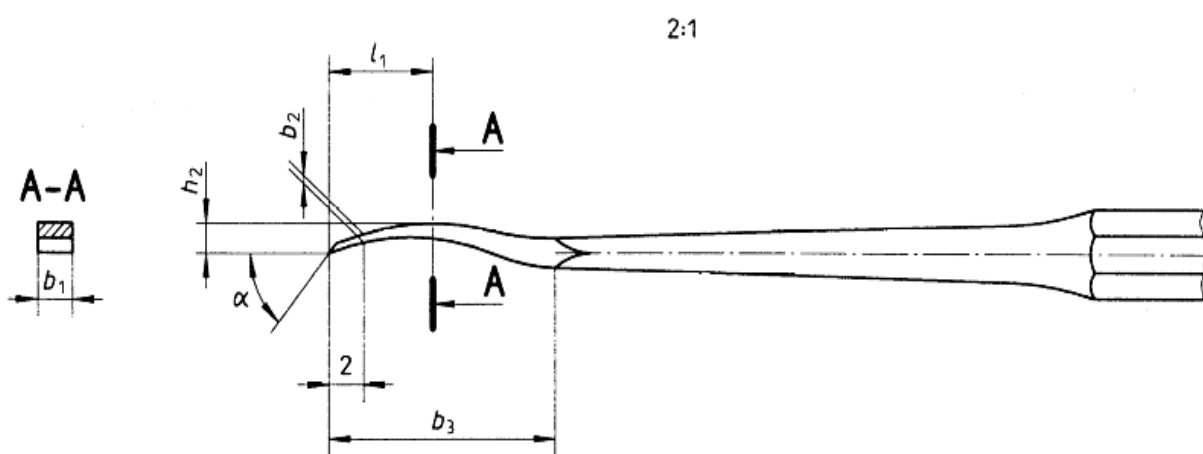
۴ طراحی و ابعاد

الزامات عمومی برای اسکالره‌های دندانی در استاندارد ملی ایران شماره ۱-۱۷۱۹۹ مشخص شده‌اند. اسکالر دندانی مطابق، طراحی‌های نشان داده شده در شکل‌های ۱ تا ۵ و ابعاد جدول ۱ طراحی شوند و نقاط اندازه‌گیری مربوط به ابعاد در جدول ۲ فهرست شده‌اند. پیوست الف استاندارد ملی ایران شماره ۱-۱۷۱۹۹ جزئیات یک روش اندازه‌گیری قابل کاربرد برای اغلب انواع وسایل دستی دندانپزشکی را ارائه می‌دهد.

۱-۴ طول کل

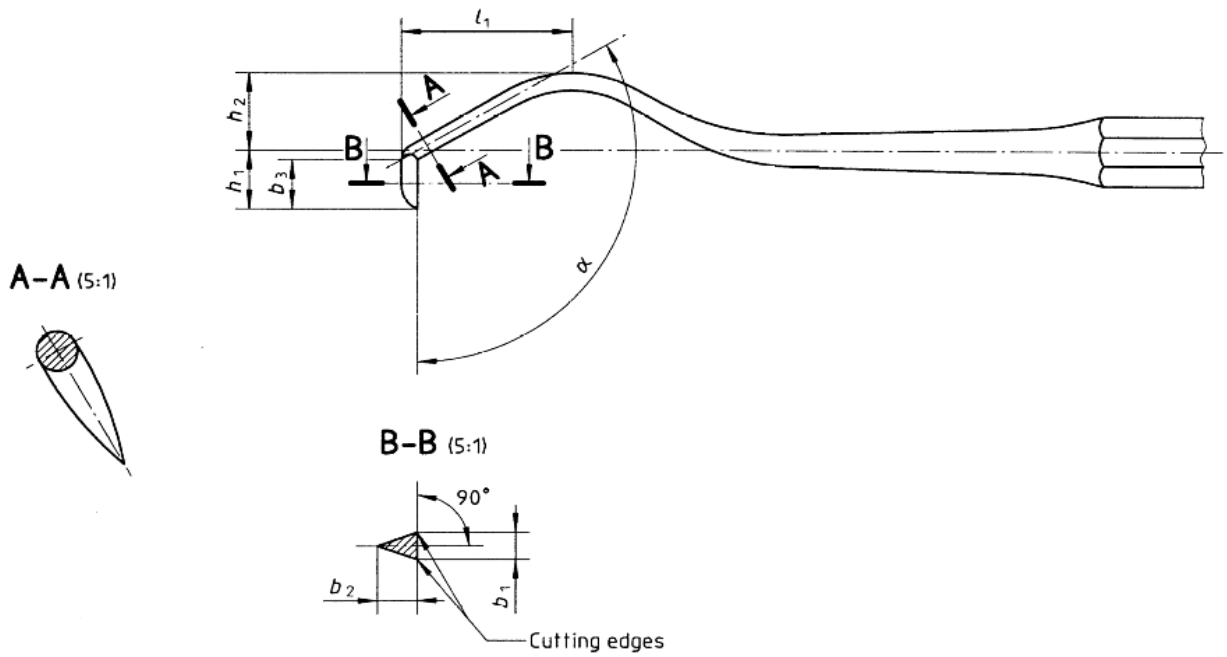
حداکثر طول کلی، صرف نظر از طراحی وسیله، باید ۱۷۸mm باشد.

ابعاد بر حسب میلی‌متر هستند.

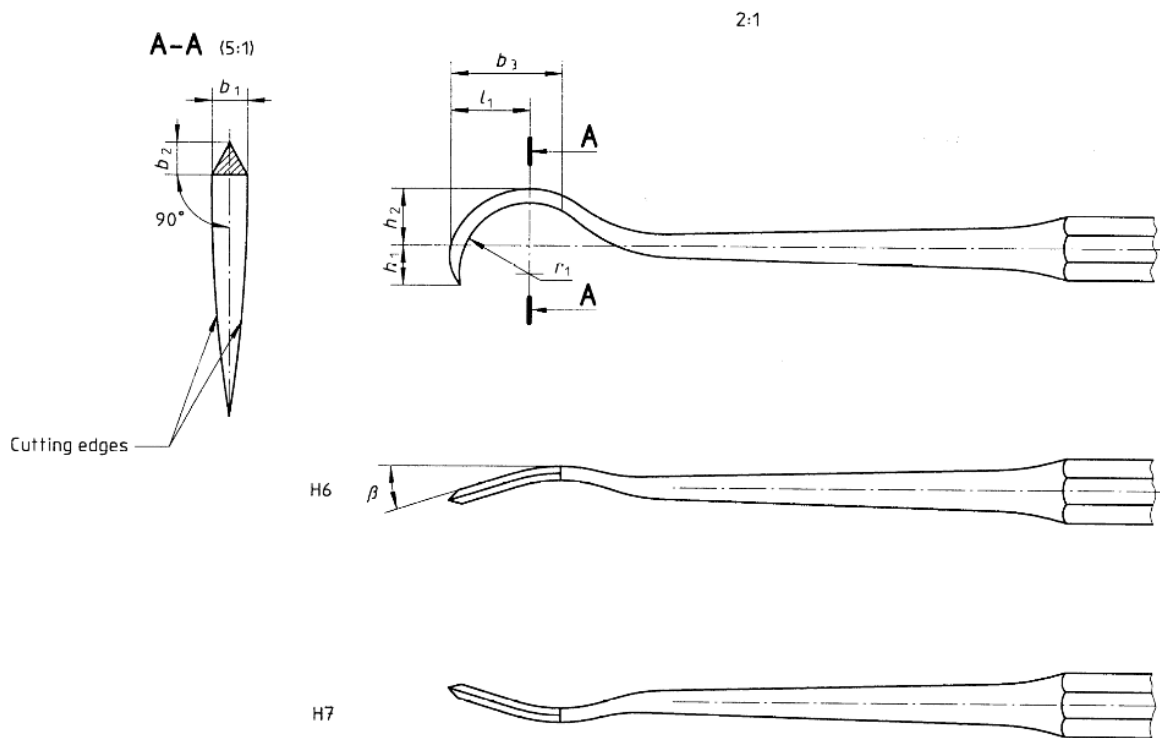


شکل ۱- اسکالره‌های دندانی نوع H- نوع ۳ و ۴ (چیزل^۲)

- 1-glaze surface
- 2-chisel

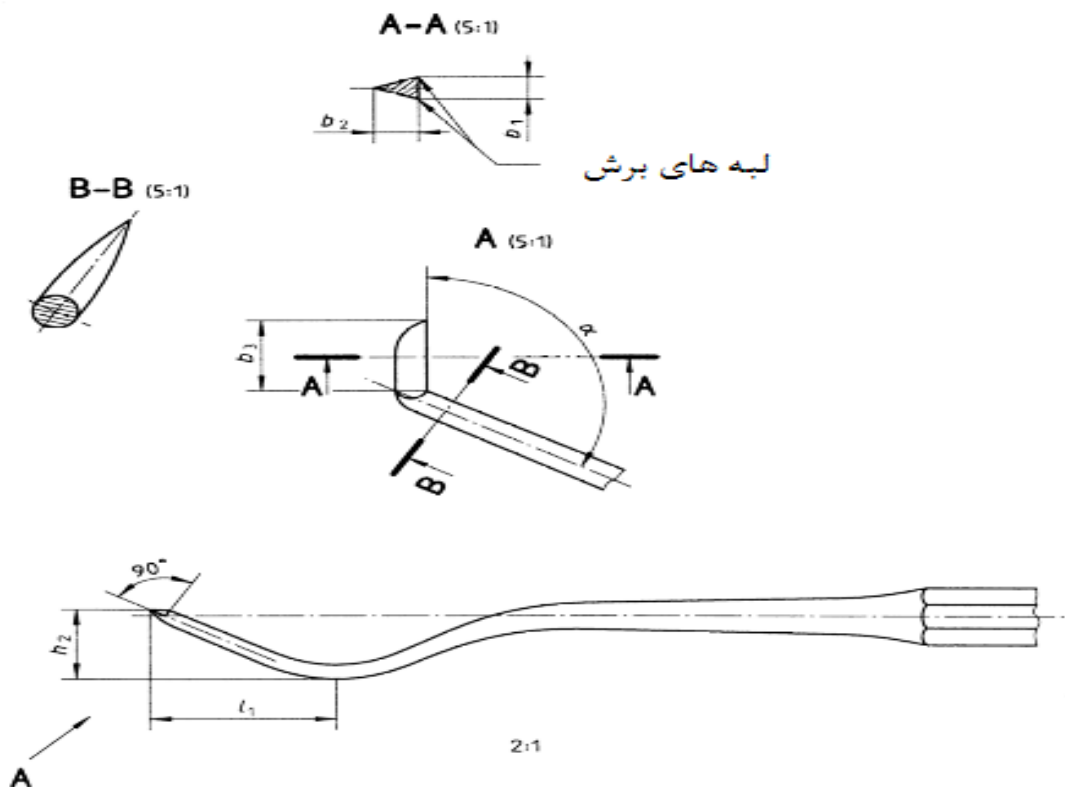


شکل ۲- اسکارهای دندانی - نوع H-۵ (کلوید^۱)

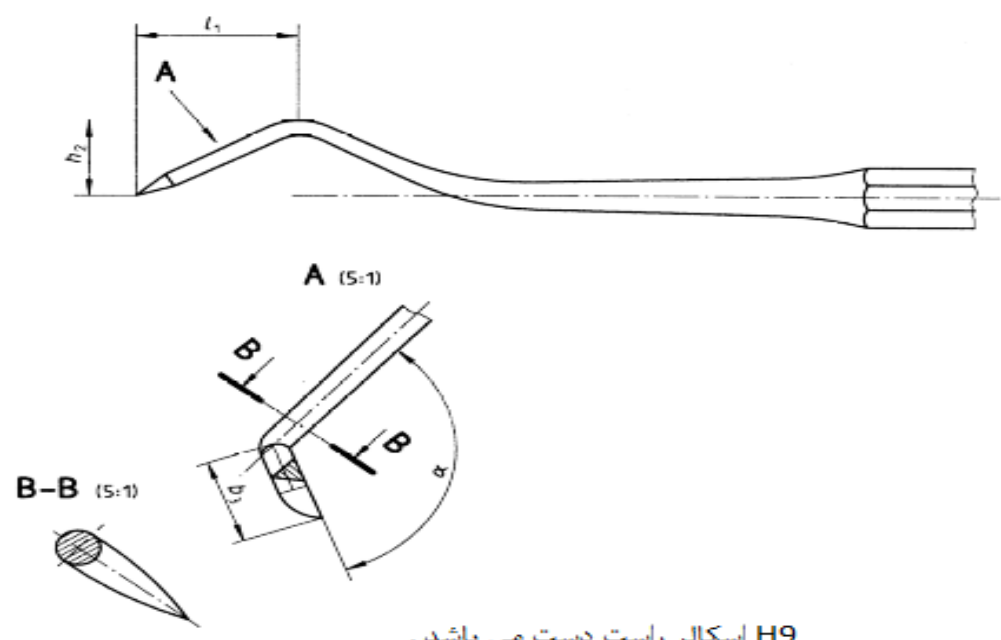


شکل ۳- اسکارهای دندانی - نوع H-۶ و ۷ (داسی^۲)

- 1-cleoid
- 2-sickle



شکل ۴- اسکالره‌های دندانی- نوع H- ۸ (کلوید)



H9 اسکالر راست دست می باشد .

شکل ۵- اسکالره‌های دندانی- نوع H- ۹ (کلوید)

1-cleoid

جدول ۱- ابعاد بالا دنده‌ی نوع H

ابعاد برحسب میلی متر هستند.
(ابعاد زاویه برحسب درجه هستند.)

نوع	b_1 ± 0.15	b_2 ± 0.1	b_3	h_1 ± 0.3	h_2 ± 0.5	l_1 ± 0.7	r_1	α ± 5	β ± 3
□ H3 چیزل	۲	۰.۴	حداقل ۱۲	-	۱.۵	۶	-	۵۰	-
□□ چیزل	۱.۵	۰.۴	حداقل ۱۲	-	۱.۲	۶	-	۵۰	-
□□ کلوید	۰.۷	۱	3.2 ± 0.3	۳.۸	۵	۱۰.۷	-	۱۲۰	-
H6 داسی	۱	۰.۹	حداقل ۷	۲.۸	۴	۵.۷	۵	-	۱۷
H7 داسی	۱	۰.۹	حداقل ۷	۲.۸	۴	۵.۷	۵	-	۱۷
H8 کلوید	۰.۷	۱	3.2 ± 0.3	-	۵/۵	۱۰.۱	-	۱۲۰	-
H9 کلوید	۰.۷	۱	3.2 ± 0.3	-	۵/۵	۱۰.۱	-	۱۲۰	-

جدول ۲- نقاط اندازه‌گیری برای السکارلز نوع H

نقطه اندازه‌گیری	ابعاد	
در پهن ترین نقطه ، مگر اینکه یک سطح مقطع مشخص AA ، BB...، ZZ یک فاصله تنظیم شده از نقطه مرجع نشان داده شود.	عرض تیغه	b_1
در ضخیم ترین قسمت، مگر اینکه یک سطح مقطع مشخص خاص AA ، BB...، ZZ یک فاصله تنظیم شده از نقطه مرجع نشان داده شود.	ضخامت تیغه	b_2
از دورترین نقطه از نوک تیغه، موازی با خط مرکزی تیغه تا انتهای واسط تیغه / ساقه اندازه‌گیری می‌شود.	طول تیغه	b_3
از نقطه مرجع، در زوایای 90° نسبت به خط مرکزی وسیله، تا دورترین نقطه تیغه اندازه‌گیری می‌شود.	ارتفاع تیغه	h_1
از نقطه مرجع، در زاویه 90° از خط مرکزی وسیله، تا دورترین سطح خارجی خم اول از دسته.	ارتفاع ساقه	h_2
از نقطه مرجع، موازی با خط مرکزی وسیله تا بالاترین نقطه از خم اول.	طول خم اول	l_1
شعاع انحنای سطح داخل تیغه (فقط ابعاد مرجع) .	شعاع تیغه	r_1
زاویه سطح پرداخت نسبت به خط مرکزی تیغه، ساقه یا وسیله هر کدام که مناسب است.	زاویه تیغه	α
در وسیله با زاویه دید 90° نسبت به موقعیت استاندارد (یعنی نمای پلان) زاویه بین خط مرکزی ساقه و یک خط، موازی با خط مرکزی وسیله، تشکیل یک مماس با خم اول وسیله.	زاویه انحناء	β