



جمهوری اسلامی ایران
Islamic Republic of Iran

سازمان ملی استاندارد ایران

Iranian National Standardization Organization



استاندارد ملی ایران

۱۷۴۴۱-۲

چاپ اول

۱۳۹۲

INSO

17441-2

1st.Edition

2013

سرنگ‌های از پیش پر شده -

قسمت ۲:

درپوش‌های پیستون کارپول‌های بی‌حسی

موضعی دندانپزشکی

Prefilled syringes-

Part2:

**Plunger stoppers for dental local
anaesthetic cartridges**

ICS:11.040.10 ,11.040.25,11.060.20

به نام خدا

آشنایی با سازمان ملی استاندارد ایران

مؤسسه استاندارد و تحقیقات صنعتی ایران به موجب بند یک ماده ۳ قانون اصلاح قوانین و مقررات مؤسسه استاندارد و تحقیقات صنعتی ایران، مصوب بهمن ماه ۱۳۷۱ تنها مرجع رسمی کشور است که وظیفه تعیین، تدوین و نشر استانداردهای ملی (رسمی) ایران را به عهده دارد.

نام موسسه استاندارد و تحقیقات صنعتی ایران به موجب یکصد و پنجاه و دومین جلسه شورای عالی اداری مورخ ۹۰/۶/۲۹ به سازمان ملی استاندارد ایران تغییر و طی نامه شماره ۲۰۶/۳۵۸۳۸ مورخ ۹۰/۷/۲۴ جهت اجرا ابلاغ شده است.

تدوین استاندارد در حوزه های مختلف در کمیسیون های فنی مرکب از کارشناسان سازمان، صاحب نظران مراکز و مؤسسات علمی، پژوهشی، تولیدی و اقتصادی آگاه و مرتبط انجام می شود و کوششی همگام با مصالح ملی و با توجه به شرایط تولیدی، فناوری و تجاری است که از مشارکت آگاهانه و منصفانه صاحبان حق و نفع، شامل تولیدکنندگان، مصرف کنندگان، صادرکنندگان و وارد کنندگان، مراکز علمی و تخصصی، نهادها، سازمان های دولتی و غیر دولتی حاصل می شود. پیش نویس استانداردهای ملی ایران برای نظرخواهی به مراجع ذی نفع و اعضای کمیسیون های فنی مربوط ارسال می شود و پس از دریافت نظرها و پیشنهادهای در کمیته ملی مرتبط با آن رشته طرح و در صورت تصویب به عنوان استاندارد ملی (رسمی) ایران چاپ و منتشر می شود.

پیش نویس استانداردهایی که مؤسسات و سازمان های علاقه مند و ذی صلاح نیز با رعایت ضوابط تعیین شده تهیه می کنند در کمیته ملی طرح و بررسی و در صورت تصویب، به عنوان استاندارد ملی ایران چاپ و منتشر می شود. بدین ترتیب، استانداردهایی ملی تلقی می شوند که بر اساس مفاد نوشته شده در استاندارد ملی ایران شماره ۵ تدوین و در کمیته ملی استاندارد مربوط که سازمان ملی استاندارد ایران تشکیل می دهد به تصویب رسیده باشد.

سازمان ملی استاندارد ایران از اعضای اصلی سازمان بین المللی استاندارد (ISO)^۱، کمیسیون بین المللی الکتروتکنیک (IEC)^۲ و سازمان بین المللی اندازه شناسی قانونی (OIML)^۳ است و به عنوان تنها رابط^۴ کمیسیون کدکس غذایی (CAC)^۵ در کشور فعالیت می کند. در تدوین استانداردهای ملی ایران ضمن توجه به شرایط کلی و نیازمندی های خاص کشور، از آخرین پیشرفت های علمی، فنی و صنعتی جهان و استانداردهای بین المللی بهره گیری می شود.

سازمان ملی استاندارد ایران می تواند با رعایت موازین پیش بینی شده در قانون، برای حمایت از مصرف کنندگان، حفظ سلامت و ایمنی فردی و عمومی، حصول اطمینان از کیفیت محصولات و ملاحظات زیست محیطی و اقتصادی، اجرای بعضی از استانداردهای ملی ایران را برای محصولات تولیدی داخل کشور و/یا اقلام وارداتی، با تصویب شورای عالی استاندارد، اجباری نماید. سازمان می تواند به منظور حفظ بازارهای بین المللی برای محصولات کشور، اجرای استاندارد کالاهای صادراتی و درجه بندی آن را اجباری نماید. همچنین برای اطمینان بخشیدن به استفاده کنندگان از خدمات سازمان ها و مؤسسات فعال در زمینه مشاوره، آموزش، بازرسی، ممیزی و صدور گواهی سیستم های مدیریت کیفیت و مدیریت زیست محیطی، آزمایشگاه ها و مراکز کالیبراسیون (واسنجی) وسایل سنجش، سازمان ملی استاندارد ایران این گونه سازمان ها و مؤسسات را بر اساس ضوابط نظام تأیید صلاحیت ایران ارزیابی می کند و در صورت احراز شرایط لازم، گواهینامه تأیید صلاحیت به آن ها اعطا و بر عملکرد آن ها نظارت می کند. ترویج دستگاه بین المللی یکاها، کالیبراسیون (واسنجی) وسایل سنجش، تعیین عیار فلزات گرانبها و انجام تحقیقات کاربردی برای ارتقای سطح استانداردهای ملی ایران از دیگر وظایف این سازمان است.

1- International Organization for Standardization

2 - International Electrotechnical Commission

3- International Organization of Legal Metrology (Organisation Internationale de Metrologie Legale)

4 - Contact point

5 - Codex Alimentarius Commission

کمیسیون فنی تدوین استاندارد
» سرنگ‌های از پیش پرشده –
قسمت ۲:

درپوش‌های پیستون کارپول‌های بی‌حسی موضعی دندانپزشکی»

سمت و / یا نمایندگی

دکتر داروساز

رئیس:

نیک‌روش، مؤگان
(دکترای داروسازی)

دبیر:

احمدی، مریم
(کارشناس فیزیک)

کارشناس آزمایشگاه بندرسازان جنوب گناوه

اعضاء: (اسامی به ترتیب حروف الفبا)

احمدی، زهرا
(کارشناس زبان انگلیسی)

مدرس زبانسرای گناوه

احمدی، فاطمه
(کاردان مامایی)

ماما شبکه بهداشت و درمان گناوه

الماسی، علیرضا
(کارشناس مهندسی برق)

کارشناس شرکت بازرسی و نمونه‌برداری
پسنج

جاویدنیا، ایوب
(دکترای دندانپزشکی)

دکتر دندانپزشک درمانگاه تامین اجتماعی
گناوه

سیفی، رضا
(کارشناس ارشد مهندسی شیمی)

کارشناس اداره استاندارد گناوه

چوبینی، شیوا
(دکترای دندانپزشکی)

دکتر دندانپزشک

خدری، صابر
(کارشناس مهندسی عمران)

مسئول امور تدوین ادله کل استاندارد بوشهر

کارشناس آزمایشگاه بندرسازان جنوب گناوه	خسروانی، عاطفه (کارشناس فیزیک)
کارشناس اداره استاندارد گناوه	خلفی، محمد مهدی (کارشناسی مهندسی نفت)
کارشناس آزمایشگاه سیراف آزمون لیان	دشتی مکان، خیرالنسا (کارشناس مهندسی برق)
کارشناس اداره استاندارد گناوه	دیلمی، مرضیه (کارشناس ارشد مهندسی شیمی)
کارشناس آزمایشگاه بندرسازان جنوب گناوه	رستمی، صدیقه (کارشناس شیمی)
مدیر آزمایشگاه بندرسازان جنوب گناوه	رضایی، کبری (کارشناس حقوق)
اموراداری آزمایشگاه بندرسازان جنوب گناوه	رضایی، زینب (کاردان کامپیوتر)
رییس اداره استاندارد گناوه	شاهین زاده، قدرت الله (کارشناس مهندسی شیمی)
کارشناس آزمایشگاه معیارآزمای لیان	شاهین، معصومه (کاردان امور گمرکی)
دکتر دندانپزشک	طاوسی، علی (دکترای دندانپزشکی)
کارشناس اداره استاندارد گناوه	عطارزاده، احسان (کارشناس مهندسی شیمی)
معاون اداره استاندارد گناوه	علیرضائزاد، زهرا

(کارشناس ارشد شیمی)

دندانپزشک شبکه بهداشت و درمان گناوه

عمادی، ابراهیم
(دکترای دندانپزشکی)

سرپرست گروه پژوهشی مهندسی پزشکی پژوهشگاه
استاندارد

فائق، فرانک
(کارشناس ارشد فیزیک پزشکی)

رییس دانشکده دندانپزشکی دانشگاه علوم پزشکی
بوشهر

مستغنی، احسان
(دکترای تخصصی دندانپزشکی-متخصص جراحی لثه)

کارشناس گروه پژوهشی مهندسی پزشکی پژوهشگاه
استاندارد

معینیان، سیدشهاب
(کارشناس ارشد شیمی)

کارشناس تجهیزات پزشکی بیمارستان امیرالومنین
گناوه

موسوی نسب، سیده مریم
(کارشناس مهندسی پزشکی)

پیش‌گفتار

استاندارد " سرنگ‌های از پیش پرشده - قسمت ۲: درپوش‌های پیستون کارپول‌های بی‌حسی موضعی دندانپزشکی " که پیش‌نویس آن در کمیسیون‌های مربوط توسط سازمان ملی استاندارد تهیه و تدوین شده است و در سیصد و نود و هشتمین اجلاس کمیته ملی استاندارد مهندسی پزشکی مورخ ۱۳۹۲/۰۶/۲۴ مورد تصویب قرار گرفته است، اینک به استناد بند یک ماده ۳ قانون اصلاح قوانین و مقررات موسسه استاندارد و تحقیقات صنعتی ایران، مصوب بهمن ماه ۱۳۷۱، به عنوان استاندارد ملی ایران منتشر می‌شود. برای حفظ همگامی و هماهنگی با تحولات و پیشرفت‌های ملی و جهانی در زمینه صنایع، علوم و خدمات، استانداردهای ملی ایران در مواقع لزوم تجدیدنظر خواهد شد و هر پیشنهادی که برای اصلاح و تکمیل این استانداردها ارائه شود، هنگام تجدیدنظر در کمیسیون فنی مربوط مورد توجه قرار خواهد گرفت. بنابراین، باید همواره از آخرین تجدیدنظر استانداردهای ملی استفاده کرد.

منبع و مآخذی که برای تهیه این استاندارد مورد استفاده قرار گرفته به شرح زیر است:

ISO 11040-2:2011, Prefilled syringes-part2:Plunger stopper for dental local anaesthetic cartridges

سرنگ‌های از پیش پرشده -

قسمت ۲:

درپوش‌های پیستون کارپول‌های بی‌حسی موضعی دندانپزشکی

۱ هدف و دامنه کاربرد

هدف از تدوین این استاندارد، تعیین شکل، ابعاد، مواد، الزامات کارایی و نشانه‌گذاری درپوش‌های پیستون کارپول (فشنگ^۱)‌های بی‌حسی موضعی دندانپزشکی یکبار مصرف می‌باشد.

یادآوری - توان، خلوص، پایداری و ایمنی یک محصول طبی، امکان دارد در طی ساخت و انبارش آن به طور قابل ملاحظه ای تحت تاثیر ماهیت و کارایی بسته بندی اولیه قرار گیرد.

۲ مراجع الزامی

مدارک الزامی زیر حاوی مقرراتی است که در متن این استاندارد ملی ایران به آن‌ها ارجاع داده شده است. بدین ترتیب آن مقررات جزئی از این استاندارد ملی ایران محسوب می‌شود. در صورتی که به مدرکی با ذکر تاریخ انتشار ارجاع داده شده باشد، اصلاحیه‌ها و تجدیدنظرهای بعدی آن مورد نظر این استاندارد ملی ایران نیست. در مورد مدارکی که بدون ذکر تاریخ انتشار به آن‌ها ارجاع داده شده است، همواره آخرین تجدیدنظر و اصلاحیه‌های بعدی آن‌ها مورد نظر است. استفاده از مراجع زیر برای این استاندارد الزامی است:

۱-۲ استاندارد ملی ایران شماره ۶۵۴، لاستیک-روش اندازه گیری سختی لاستیک ولکانیده یا گرمانرم (سختی بین IRHD ۱۰۰ تا ۱۰) (ارجاع داده شده به استاندارد ملی شماره ۱-۱۶۱۷۱)

۲-۲ استاندارد ملی ایران شماره ۴-۱۰۲۵۰، قطعات الاستومتربرای مصارف دارویی قسمت ۴: ویژگیهای بیولوژیک و روشهای آزمون بیولوژیک

۳-۲ استاندارد ملی ایران شماره ۱-۱۶۱۷۱، لاستیک ولکانیزه یا گرمانرم-تعیین سختی دندانهای-قسمت ۱: روش سختی سنج (سختی شور)-روش آزمون (ارجاع داده شده به استاندارد ملی شماره ۶۵۴)

2-4 ISO 3302 (all parts), Rubber Tolerances for products

2-5 ISO 8871-1, Elastomeric parts for parenterals and for devices for pharmaceutical use
— Part 1: Extractables in aqueous autoclavates

2-6 ISO 11040-1, Prefilled syringes — Part 1: Glass cylinders for dental local anaesthetic cartridges

1- Cartridge

2-7 ISO 11040-3, Prefilled syringes — Part 3: Seals for dental local anaesthetic cartridges

2-8 ISO 11499, Dentistry — Single-use cartridges for local anaesthetics

۳ طبقه بندی

درپوش‌های پیستون باید به شکل زیر طبقه‌بندی شوند:

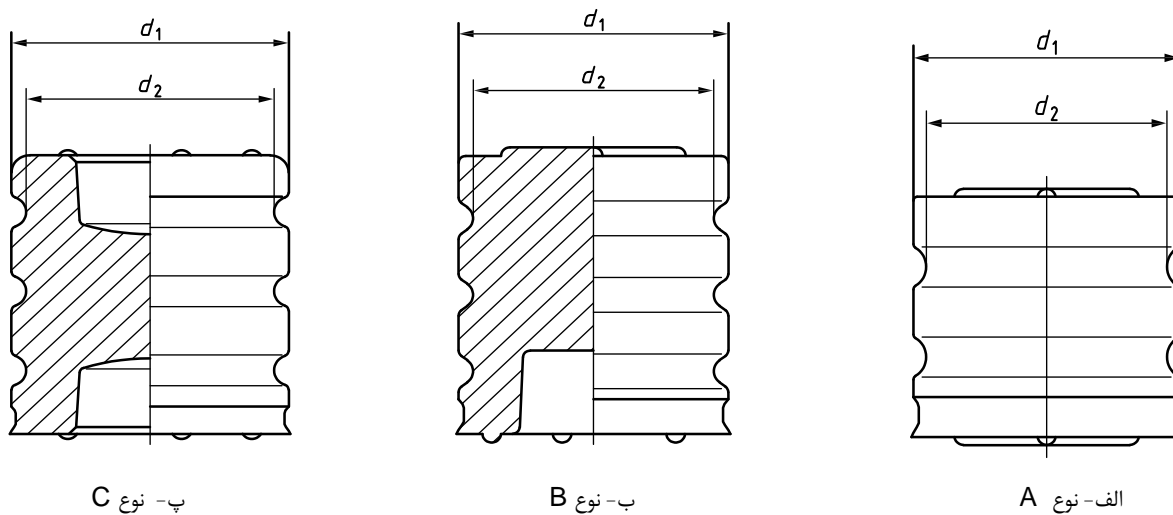
نوع A: درپوش‌های پیستون بدون حفره^۱

نوع B: درپوش‌های پیستون با یک حفره

نوع C: درپوش‌های پیستون با دو حفره

۴ شکل و ابعاد

۱-۴ شکل و ابعاد درپوش‌های پیستون باید مطابق شکل ۱ و جدول ۱ باشد.



راهنما:

d_1 و d_2 : ابعاد درپوش‌های پیستون

شکل ۱- شکل و ابعاد درپوش‌های پیستون جهت نمایش موقعیت حفره‌ها

جدول ۱- ابعاد درپوش‌های پیستون

ابعاد بر حسب میلی‌متر

قطر		نوع ^b	قطر اسمی داخلی استوانه ^۱ شیشه‌ای ^a
d ₂ بیشینه	d ₁ کمینه		
۶,۶۵	۷,۱	A	۶,۸۵ ± ۰,۱۵
۶,۶۵	۷,۲	B	۶,۸۵ ± ۰,۱۵
۶,۶۵	۷,۴	C	۶,۸۵ ± ۰,۱۵
^a مطابق با استاندارد ISO 11040-1 ^b به بند ۳ مراجعه کنید.			
1- Cylinder			

۲-۴ به منظوراتجاب از چسبیدن درپوش‌های پیستون به یکدیگر باید جداکننده‌هایی تعبیه شود. بلندی جداکننده نباید از ۰,۳ mm تجاوز کند.

شکل جداکننده باید مورد توافق بین تولیدکننده و مونتاژکننده کارپول باشد.

۳-۴ در غیر این صورت، رواداری ابعاد کلی باید مطابق با استاندارد ISO 3302 باشد.

۵ شناسه‌گذاری

درپوش‌های پیستون می‌تواند براساس نوع آنها شناسه‌گذاری شود. بند ۳ و شکل ۱ را ببینید. شناسه‌گذاری باید شامل موارد زیر باشد: ابتدا کلمه "پیستون"، در ادامه یک ارجاع از این قسمت استاندارد ملی، در پایان نوع آن

مثال: شناسه‌گذاری یک درپوش پیستون نوع C (یعنی با ۲ حفره):

پیستون - شماره استاندارد ملی - C

۶ مواد

مواد کشبار^۱ استفاده شده باید الزامات تشریح شده در بند ۷ را داشته باشد.

درپوش‌های پیستون ساخته شده باید براساس فرمول کشبار بوده، در ابتدا آزمون و توسط کاربر نهایی تایید شود. تولیدکننده درپوش‌های پیستون، باید تطبیق هر محموله با نوع نمونه و همچنین با اصل توافق شده قبلی و خلاصه الزامات را تامین کند.

مواد کشبار، باید دو چرخه سترون سازی^۲ را هنگام اتوکلاو در بخار آب اشباع شده در دمای (۱۲۱ ± ۲)°C به

1- Elastomeric

2- Sterilization

مدت ۳۰ دقیقه بدون اختلال در کارکرد آن تحت شرایط استفاده معمولی تحمل کنند. در مورد سایر روش‌های سترون سازی به عنوان مثال تابش، تناسب مواد باید ارزیابی شود.

۷ الزامات

۱-۷ کلیات

الزامات بیان شده در بندهای ۲-۷ تا ۴-۷ حداقل الزاماتی می‌باشد که وضعیت درپوش‌های پیستون کشار دریافتی توسط مصرف کننده را نشان می‌دهد.

۲-۷ الزامات فیزیکی

۱-۲-۷ سختی

سختی مورد توافق بین سازنده و مصرف کننده، وقتی آزمون مطابق با استاندارد ملی شماره ۱-۱۶۱۷۱ روی یک آزمون ویژه، صورت می‌گیرد، نباید با مقدار اسمی بیشتر از ± 5 Shore A تفاوت داشته باشد. علاوه بر این سختی درپوش‌های پیستون می‌تواند براساس استاندارد ملی ایران شماره ۶۵۴ آزمون شود که در این صورت نباید ریزسختی^۱ بیشتر از IRHD ± 5 با نوع نمونه تفاوت داشته باشد. تولید کننده باید آزمون‌های مناسب را براساس تقاضا فراهم کند.

۲-۲-۷ عدم نشت

هنگامی که کارپول مطابق با روش‌های ارائه شده در پیوست (الف) آزمون می‌شود باید فاقد نشت در پیستون باشد.

۳-۲-۷ خاصیت لغزندگی

خاصیت لغزندگی تحت تاثیر همه اجزاء درون محفظه و پارامترهای اجرایی مثل فرآیند سیلیکون دار کردن قرار می‌گیرد. مراحل کامل آزمون در استاندارد ISO 11499 شرح داده شده است. نتایج به ساختار و شرایط آماده‌سازی وابسته است (خشکی، نوع مایع، مدت انبارش و غیره)

۴-۲-۷ مقاومت در برابر فرسودگی

حداکثر زمان بین تاریخ تولید و استفاده دارویی باید مورد توافق بین تولید کننده‌ی درپوش‌های پیستون و مصرف کننده باشد. تمام کارایی درپوش‌های پیستون باید تا اتمام تاریخ انقضاء مصرف^۲ ماده دارویی داخل محفظه حفظ شود. تاریخ انقضاء ماده دارویی توسط آزمون پایداری که از طرف مصرف کننده انجام می‌شود، تعیین می‌گردد.

1- Microhardness

2- Shelf life

یادآوری - فرسودگی به شرایط انبارش و جابه‌جایی وابسته است. راهنمای انبارش لاستیک ولکانیزه در استاندارد ملی ایران شماره ۹۴۹۵ ارائه شده است.

۳-۷ الزامات شیمیایی

الزامات استاندارد ISO 8871-1 باید به کار برده شود.

۴-۷ الزامات بیولوژیکی

الزامات استاندارد ملی ایران شماره ۴-۱۰۲۵۰ باید به کار برده شود.

۸ برچسب‌گذاری

درپوش‌های پیستون بسته‌بندی شده‌ای که منطبق با الزامات این استاندارد هستند را می‌توان مطابق با شناسه‌گذاری ارائه شده در بند ۵ برچسب‌گذاری کرد.

پیوست الف
(الزامی)
آزمون نشتی

الف-۱ اصول

کارپول‌های پر شده با آب به منظور آزمون درپوش‌های پیستون مورد استفاده قرار می‌گیرند. با استفاده از دستگاه مناسب، نیرو در یک محدوده زمانی معین به درپوش پیستون اعمال می‌شود. هر نشتی قابل رؤیت ثبت می‌شود. آزمون نشتی درپوش‌های پیستون و درزبندها^۱ (استاندارد ISO 11040-3 را ببینید) می‌تواند با هم ترکیب شود.

الف-۲ قطعات

الف-۲-۱ سیلندرهای کارپول مطابق با استاندارد ISO 11040-1 باشد.

الف-۲-۲ درپوش‌های پیستون باید آزمون شود.

الف-۲-۳ درزبندها مطابق با استاندارد ISO 11040-3 باشد.

الف-۲-۴ تجهیزات مناسب برای تهیه کارپول‌های پر شده با آب

الف-۲-۵ نگهدارنده کارپول برای مثال آنچه در استاندارد ملی ایران شماره ۴۳۰۴ یا استاندارد ISO 11499 تشریح شده است.

الف-۲-۶ وسیله پرس کردن باید قادر به اعمال نیروی $N(3 \pm 30)$ باشد.

الف-۳ روش آزمون

الف-۳-۱ ۱۰ عدد کارپول را کاملاً با آب پر کنید و مطمئن شوید که آنها کاملاً عاری از هوا هستند و درپوش‌های پیستون را برای آزمون استفاده کنید.

به منظور بهبود مشاهده نشتی مجاز است آب بایک محلول رنگی جایگزین شود.

الف-۳-۲ کارپول اول را در نگهدارنده کارپول قرار دهید (الف-۲-۵) نیروی $N(1 \pm 30)$ را به مدت یک دقیقه توسط وسیله پرس (الف-۲-۶) اعمال کنید. نشتی درپوش پیستون را بررسی کنید.

احتیاط - مطمئن شوید که پیش بینی‌های ایمنی کافی جهت محافظت متصدی در محل انجام شده باشد.

الف-۳-۳ عملیات الف-۳-۲ را بر روی کارپول‌های باقیمانده تکرار کنید.

الف-۴ گزارش نتایج

تعداد نشتی‌های مشاهده شده درپوش پیستون را گزارش کنید.

ترکیب شدن یا نشدن آزمون درپوش‌های پیستون و درزبندها (استاندارد ISO 11040-3) را گزارش کنید.

پیوست ب
(اطلاعاتی)
کتابنامه

- [1] استاندارد ملی ایران شماره ۹۴۹۵ : لاستیک-دستورالعمل‌های انبارداری محصولات لاستیکی
- [2] استاندارد ملی ایران شماره ۴۳۰۴ : سرنگ‌های دندانپزشکی با کارپول
- [3] ISO 15378, Primary packaging materials for medicinal products — Particular requirements for the application of ISO 9001:2008, with reference to Good Manufacturing Practice (GMP)
- [4] EC Guide to Good Manufacturing Practice for Medicinal Products, III/2244/87, Rev. 3 – January 1998 as amended
- [5] US/FDA Code of Federal Regulations