



جمهوری اسلامی ایران
Islamic Republic of Iran

سازمان ملی استاندارد ایران

Iranian National Standardization Organization



استاندارد ملی ایران

۱۸۰۲۵

چاپ اول

۱۳۹۲

INSO

18025

1st. Edition

2013

ترالی های سیلندر گاز -
ویژگی ها

Gas cylander trollys- Specification

ICS:11.140

به نام خدا

آشنایی با سازمان ملی استاندارد ایران

مؤسسه استاندارد و تحقیقات صنعتی ایران به موجب بند یک ماده ۳ قانون اصلاح قوانین و مقررات مؤسسه استاندارد و تحقیقات صنعتی ایران، مصوب بهمن ماه ۱۳۷۱ تنها مرجع رسمی کشور است که وظیفه تعیین، تدوین و نشر استانداردهای ملی (رسمی) ایران را به عهده دارد.

نام موسسه استاندارد و تحقیقات صنعتی ایران به موجب یکصد و پنجاه و دومین جلسه شورای عالی اداری مورخ ۹۰/۶/۲۹ به سازمان ملی استاندارد ایران تغییر و طی نامه شماره ۲۰۶/۳۵۸۳۸ مورخ ۹۰/۷/۲۴ جهت اجرا ابلاغ شده است. تدوین استاندارد در حوزه های مختلف در کمیسیون های فنی مرکب از کارشناسان سازمان، صاحب نظران مراکز و مؤسسات علمی، پژوهشی، تولیدی و اقتصادی آگاه و مرتبط انجام می شود و کوششی همگام با مصالح ملی و با توجه به شرایط تولیدی، فناوری و تجاری است که از مشارکت آگاهانه و منصفانه صاحبان حق و نفع، شامل تولیدکنندگان، مصرف کنندگان، صادرکنندگان و وارد کنندگان، مراکز علمی و تخصصی، نهادها، سازمان های دولتی و غیر دولتی حاصل می شود. پیش نویس استانداردهای ملی ایران برای نظرخواهی به مراجع ذی نفع و اعضای کمیسیون های فنی مربوط ارسال می شود و پس از دریافت نظرها و پیشنهادات در کمیته ملی مرتبط با آن رشته طرح و در صورت تصویب به عنوان استاندارد ملی (رسمی) ایران چاپ و منتشر می شود.

پیش نویس استانداردهایی که مؤسسات و سازمان های علاقه مند و ذی صلاح نیز با رعایت ضوابط تعیین شده تهیه می کنند در کمیته ملی طرح و بررسی و در صورت تصویب، به عنوان استاندارد ملی ایران چاپ و منتشر می شود. بدین ترتیب، استانداردهایی ملی تلقی می شوند که بر اساس مفاد نوشته شده در استاندارد ملی ایران شماره ۵ تدوین و در کمیته ملی استاندارد مربوط که سازمان ملی استاندارد ایران تشکیل می دهد به تصویب رسیده باشد.

سازمان ملی استاندارد ایران از اعضای اصلی سازمان بین المللی استاندارد (ISO)^۱، کمیسیون بین المللی الکتروتکنیک (IEC)^۲ و سازمان بین المللی اندازه شناسی قانونی (OIML)^۳ است و به عنوان تنها رابط^۴ کمیسیون کدکس غذایی (CAC)^۵ در کشور فعالیت می کند. در تدوین استانداردهای ملی ایران ضمن توجه به شرایط کلی و نیازمندی های خاص کشور، از آخرین پیشرفت های علمی، فنی و صنعتی جهان و استانداردهای بین المللی بهره گیری می شود.

سازمان ملی استاندارد ایران می تواند با رعایت موازین پیش بینی شده در قانون، برای حمایت از مصرف کنندگان، حفظ سلامت و ایمنی فردی و عمومی، حصول اطمینان از کیفیت محصولات و ملاحظات زیست محیطی و اقتصادی، اجرای بعضی از استانداردهای ملی ایران را برای محصولات تولیدی داخل کشور و/یا اقلام وارداتی، با تصویب شورای عالی استاندارد، اجباری نماید. سازمان می تواند به منظور حفظ بازارهای بین المللی برای محصولات کشور، اجرای استاندارد کالاهای صادراتی و درجه بندی آن را اجباری نماید. همچنین برای اطمینان بخشیدن به استفاده کنندگان از خدمات سازمان ها و مؤسسات فعال در زمینه مشاوره، آموزش، بازرسی، ممیزی و صدور گواهی سیستم های مدیریت کیفیت و مدیریت زیست محیطی، آزمایشگاه ها و مراکز کالیبراسیون (واسنجی) وسایل سنجش، سازمان ملی استاندارد ایران این گونه سازمان ها و مؤسسات را بر اساس ضوابط نظام تأیید صلاحیت ایران ارزیابی می کند و در صورت احراز شرایط لازم، گواهینامه تأیید صلاحیت به آن ها اعطا و بر عملکرد آن ها نظارت می کند. ترویج دستگاه بین المللی یکاها، کالیبراسیون (واسنجی) وسایل سنجش، تعیین عیار فلزات گرانبها و انجام تحقیقات کاربردی برای ارتقای سطح استانداردهای ملی ایران از دیگر وظایف این سازمان است.

1- International Organization for Standardization

2 - International Electrotechnical Commission

3- International Organization of Legal Metrology (Organisation Internationale de Metrologie Legale)

4 - Contact point

5 - Codex Alimentarius Commission

کمیسیون فنی تدوین استاندارد
« ترالی های سیلندر گاز - ویژگی ها »

رئیس:

طیب زاده، مجتبی
(فوق لیسانس مهندسی پزشکی)

دبیر:

فرجی، رحیم
(فوق لیسانس شیمی)

سمت و/یا نمایندگی

کارشناس ارشد - گروه پژوهشی مهندسی پزشکی -
پژوهشکده برق، مکانیک و ساختمان

کارشناس - گروه پژوهشی مهندسی پزشکی - پژوهشکده برق،
مکانیک و ساختمان

اعضاء: (اسامی به ترتیب حروف الفبا)

بهراری، مهدی
(لیسانس ساخت و تولید)

بهرامی، محمد
(لیسانس صنایع)

بوبرده، آیدا
(لیسانس مهندسی پزشکی)

درایتی، حسین
(لیسانس مکانیک)

روحانی، مهدی
(دکتری صنایع چوب و کاغذ)

حق بین نظرپاک، معصومه
(دکتری مهندسی پزشکی)

حمید بهنام، غزال
(فوق لیسانس مهندسی پرتوپزشکی)

شاه نظری، اسماعیل
(لیسانس مکانیک)

مدیر طراحی شرکت پارمدیک

معاون دبیر انجمن صنفی تولیدکنندگان تجهیزات پزشکی،
دندانپزشکی و آزمایشگاهی

ناظر فنی شرکت پیاوار

سرپرست گروه پژوهشی مکانیک - پژوهشکده برق، مکانیک و
ساختمان

عضو هیات علمی گروه پژوهشی بسته بندی و چرم پژوهشگاه
استاندارد

عضو هیات علمی دانشگاه صنعتی امیرکبیر

کارشناس ارشد اداره کل نظارت بر اجرای استاندارد سازمان ملی
استاندارد ایران

مدیر طراحی - شرکت فرافن

فائقی، فرانک

(فوق لیسانس فیزیک پزشکی)

معاون پژوهشکده برق، مکانیک و ساختمان - پژوهشگاه استاندارد

کاظمی، نرگس

(لیسانس مهندسی پزشکی)

مسئول استاندارد - شرکت پیوار

کاظمی، مجتبی

(لیسانس مکانیک)

مدیر طراحی - شرکت سینا حمد آریا

کرد، بهزاد

(دکتری صنایع چوب و کاغذ)

عضو هیأت علمی گروه پژوهشی بسته بندی و چرم - پژوهشگاه
استاندارد

هاشمی، امید

(فوق لیسانس بیوالکترونیک)

مسئول کنترل کیفی - شرکت بهیار صنعت سپاهان

محمدپور، حمیده

(لیسانس طراحی صنعتی)

طراح - شرکت فرافن

نیک آیین، زیبا

(دکتری بیومکانیک)

عضو هیأت علمی - سازمان پژوهش های علمی و صنعتی ایران

فهرست مندرجات

صفحه	عنوان
ج	آشنایی با سازمان ملی استاندارد ایران
د	کمیسیون فنی تدوین استاندارد
ح	پیش گفتار
۱	۱ هدف و دامنه کاربرد
۱	۲ مراجع الزامی
۲	۳ الزامات کلی برای مواد و ساختار
۲	۴ الزامات آنتی استاتیک
۲	۵ ارتفاع ترالی
۳	۶ چرخ‌ها
۳	۷ ضربه گیرها
۳	۸ ضربه گیر
۳	۹ پرداخت
۳	۵ ارتفاع ترالی
۳	۶ چرخ‌ها
۳	۷ ضربه گیرها
۳	۸ ضربه گیر
۳	۹ پرداخت
۳	۱۰ نشانه گذاری
۴	۱۰ نشانه گذاری
۵	پیوست الف (الزامی) الزامات و روش‌های آزمون برای لعاب‌ها و پرداخت‌های پوشش پلاستیکی

پیش‌گفتار

استاندارد «ترالی‌های سیلندرگاز-ویژگی‌ها» که پیش‌نویس آن در کمیسیون‌های مربوط توسط سازمان ملی استاندارد ایران تهیه و تدوین شده و در چهارصد و پانزدهمین اجلاس هیئت کمیته ملی استاندارد مهندسی پزشکی مورخ ۱۳۹۲/۱۰/۱۷ تصویب شد، اینک به استناد بند یک ماده ۳ قانون اصلاح قوانین و مقررات مؤسسه استاندارد و تحقیقات صنعتی ایران، مصوب بهمن ماه ۱۳۷۱، به عنوان استاندارد ملی ایران منتشر می‌شود.

برای حفظ همگامی و هماهنگی با تحولات و پیشرفتهای ملی و جهانی در زمینه صنایع، علوم و خدمات، استاندارد های ملی ایران در مواقع لزوم تجدید نظر خواهد شد و هرگونه پیشنهادی که برای اصلاح یا تکمیل این استانداردها ارائه شود، در هنگام تجدید نظر در کمیسیون فنی مربوط مورد توجه قرار خواهد گرفت. بنابر این برای مراجعه به استاندارد های ملی ایران باید همواره از آخرین تجدید نظر آنها استفاده کرد. در تهیه و تدوین این استاندارد سعی شده است که ضمن توجه به شرایط موجود و نیازهای جامعه، در حد امکان بین این استاندارد و استاندارد های بین‌المللی و استاندارد های ملی کشورهای صنعتی و پیشرفته هماهنگی ایجاد شود.

منبع و مأخذی که برای تهیه این استاندارد به کار رفته به شرح زیر است:

BS 2718:1979(2012), Gas cylinder trolleys- Specification

ترالی های سیلندر گاز - ویژگی ها

۱ هدف و دامنه کاربرد

هدف از تدوین این استاندارد، تعیین الزامات مواد، ابعاد، ساختار و عملکرد ترالی های سیلندر گاز فولادی با ظرفیت های (۱۳۶۰، ۳۴۰۰ و ۶۸۰۰) لیتر می باشد. ابعاد براساس سیلندره های گاز برای اکسیژن یا هوای فشرده و سایر گازهای مورد استفاده در پزشکی تعیین می شود.

در شکل ۱، یک ترالی سیلندر گاز نشان داده شده است.

۲ مراجع الزامی

مدارک الزامی زیر حاوی مقرراتی است که در متن این استاندارد ملی ایران به آن ها ارجاع داده شده است. بدین ترتیب آن مقررات جزئی از این استاندارد ملی ایران محسوب می شود. در صورتی که به مدرکی با ذکر تاریخ انتشار ارجاع داده باشد، اصلاحیه ها و تجدید نظرهای بعدی آن مورد نظر این استاندارد ملی ایران نیست. در مورد مدارکی که بدون ذکر تاریخ انتشار به آن ها ارجاع داده شده است، همواره آخرین تجدید نظر و اصلاحیه های بعدی آن ها مورد نظر است.

استفاده از مراجع زیر برای این استاندارد الزامی است:

- 2-1 BS 693, Genral requirements for oxy-acetylene welding of mild steel
- 2-2 BS 1449-1, Steel plate. Sheet and strip- Part1: Carbon steel plate, Sheet and strip
- 2-3 BS 1449-2, Steel plate. Sheet and strip- Part 2: Specification for stainless and heat-resisting steel plate, Sheet and strip
- 2-4 BS 1775, Steel tubes for mechanical, structural and general engineering purposes.
- 2-5 BS 2050, electrical resistance of conductive and anti- static rubber products made from flexible polymeric material
- 2-6 BS 3900, Methods of test for paints- Part E1: Bend test (cylindrical mandrel)
- 2-7 BS 3900, Methods of test for paints- Part E2: Scratch test
- 2-8 BS 3900, Methods of test for paints- Part E3: Impact (falling weight) resistance.
- 2-9 BS 4322, Recommendations for buffering on hospital vehicles such as Trolleys
- 2-10 BS 4800, Paint coloure for building purposes
- 2-11 BS 5135, Metal arc welding of carbon and carbon manganese steels

۳ الزامات کلی برای مواد و ساختار

۱-۳ ترالی ها باید به گونه ای طراحی شوند، که در زمان بارگذاری و موقعی که دسته در ارتفاع مناسب برای هل دادن است، مرکز ثقل به طور عمودی روی میله ها قرار گیرد.

۲-۳ اگر از لوله فولادی جوش داده شده برای چارچوب^۱ استفاده می شود، باید با الزامات پرداخت درجه ۱۱ نیمه روشن^۲، به طوری که در استاندارد BS 1775-2 مشخص شده است، مطابقت داشته باشد. لوله باید دارای قطر حداقل ۲۰ mm برای سیلندر ۱۳۶۰ لیتر و برای سیلندر ۳۴۰۰ لیتر و ۶۸۰۰ لیتر حداقل ۲۵ mm باشد. صفحه فولادی باید با الزامات درجه CR استاندارد BS 1449-1 برای پرداخت نیمه روشن مطابقت داشته باشد.

۳-۳ همه اتصالات چارچوب باید جوش داده شوند. فرایند جوشکاری باید با الزامات استانداردهای BS 693 یا BS 5135 مطابقت داشته باشد و باید به سادگی قابل اجرا باشد. چارچوب نباید دارای لبه های تیز و شکافی که ممکن است محل تجمع مواد خارجی یا آلوده کننده است، باشد.

۴-۳ چارچوب اصلی باید شامل لوله خمیده در شکل های مورد نیاز باشد و به صفحه پایه در جلو جوش داده شود و همه آنها به دو چرخ نصب شوند. نگهدارنده سیلندر باید نزدیک رویه و زیر ترالی با سپرهای U شکل در تیرک های عمودی جوش داده شوند. قسمت بالائی چارچوب ترالی سیلندر ۶۸۰۰ لیتر باید بوسیله میلگردهای خم شده عرضی به دستی متصل شود. ضخامت صفحه پایه در ترالی های ۳۶۰ لیتر باید ۳ mm و در سیلندرهای ۳۴۰۰ لیتر و ۶۸۰۰ لیتر، ۵ mm باشد. سیلندر باید به سپرهای U شکل در نگهدارنده ها^۳ تکیه داده شود و جهت سهولت بارگیری سیلندر، باید در فواصل مناسب بین سیلندر، سپرهای نگهدارنده وجود داشته باشد.

۵-۳ جهت حفظ سیلندر در ترالی باید حلقه های تثبیت^۴ ساخته شده از فولاد یا از فولاد زنگ نزن به عرض ۲۵ mm و ضخامت ۶ mm اسمی فراهم شود. در انتهای سپرهای U شکل باید سوراخ هایی فراهم شوند و با وسایل قفل شونده دستگیره ای^۵ در سمت دیگر محکم شوند. زائده های^۶ اتصالات برای همه اندازه های سیلندرها باید دارای قطر ۱۰ mm باشند و نباید به آسانی از اتصالات باز شوند.

۴ الزامات آنتی استاتیک^۷

۱-۴ ترالی باید به گونه ای ساخته شود که هدایت الکتریکی^۸ را بین ترالی، سیلندر و کف در هر زمان برقرار نماید.

-
- 1- Framework
 - 2-iSem-bright
 - 3 - Buffer
 - 4- Fixing straps
 - 5- Captive
 - 6- Studs
 - 7- Antistatic
 - 8- Conductivity

۲-۴ لاستیک چرخ‌ها باید از یک ترکیب آنتی استاتیکی که اثرات دائمی را در کف ایجاد نمی‌کند، ساخته شود. حداکثر مقاومت الکتریکی باید موقعی که مطابق استاندارد BS 2050 آزمون می‌شود، باید $10\text{ M}\Omega$ باشد.

۳-۴ چرخ‌ها و لاستیک‌ها باید به وضوح با رنگ زرد یا مشابه $10\text{E}53$ به طوری که در استاندارد BS 4800 مشخص شده و به صورت آنتی استاتیک هستند، نشانه گذاری شود.

۵ ارتفاع ترالی

ارتفاع کلی ترالی ها باید حداقل 850 mm و حداکثر 1150 mm باشد.

۶ چرخ‌ها

۱-۶ قطر چرخ‌ها برای کوچک‌ترین ترالی ها باید حداقل 100 mm و عرض حداقل 19 mm و برای بزرگ‌ترین اندازه دارای قطر حداقل 225 mm و عرض حداقل 25 mm باشد. جهت به حداقل رساندن خطر آسیب دیدگی به چارچوب انتهای محورها باید پوشش داشته باشند.

۲-۶ همه یاتاقان‌های چرخ‌ها باید خود روغناکار باشند.

۳-۶ موقعی که ترالی با حداکثر اندازه سیلندر بارگذاری می‌شود محور باید استحکام کافی جهت حفظ وزن ترالی داشته باشند و در مقابل سقوط عمودی از 100 mm بدون تغییر شکل دائمی باقی بماند.

۴-۶ موقعی که ترالی در حالت سکون قرار دارد، محورها باید به گونه ای قرار داده شوند که چرخ‌ها کمتر از 1 mm یا بیش از 3 mm از کف بلند نشوند.

۷ ضربه گیرها

نگهدارنده هر سیلندر باید مجهز به حداقل دو ضربه گیر آنتی استاتیک جهت جلوگیری از صدای برخورد سیلندر به بدنه ترالی باشد.

۸ ضربه گیری

ضربه گیر جاذب انرژی ترالی در لبه جلویی به گونه ای قرار گیرد که اولین نقطه برخورد با موانع باشد و ترالی را از آسیب حفظ کند. به شکل استاندارد BS 4322 مراجعه کنید.

۹ پرداخت

۱-۹ فولاد

فولاد باید به گونه ای با هر دو پوشش لعابی یا پلاستیکی پرداخت شود که مطابق با دستورالعمل تولیدکننده به کار برده شود. پرداخت باید سطحی صاف و غیرسمی داشته باشد و باید مطابق با الزامات ذکر شده در پیوست الف باشد.

۲-۹ فولادزنگ نزن

پر داخت فولاد زنگ نزن باید مطابق با پر داخت شماره ۴ در جدول ۱ استاندارد BS 1449-2 باشد.

۱۰ نشانه گذاری

۱-۱۰ ترالی‌ها باید با اطلاعات زیر به صورت خوانا و پاک نشدنی به صورت عمودی در چارچوب نشانه گذاری شوند:

- نام و نشانی تولیدکننده یا علامت تجاری.

۲-۱۰ الزامات نشانه گذاری چرخ‌ها در بند ۴-۳ داده شده است.

۳-۱۰ اندازه سیلندر ترالی‌ها باید به صورت خوانا و پاک نشدنی بر روی نوارهای تثبیت طراحی شده، نشانه گذاری شود.

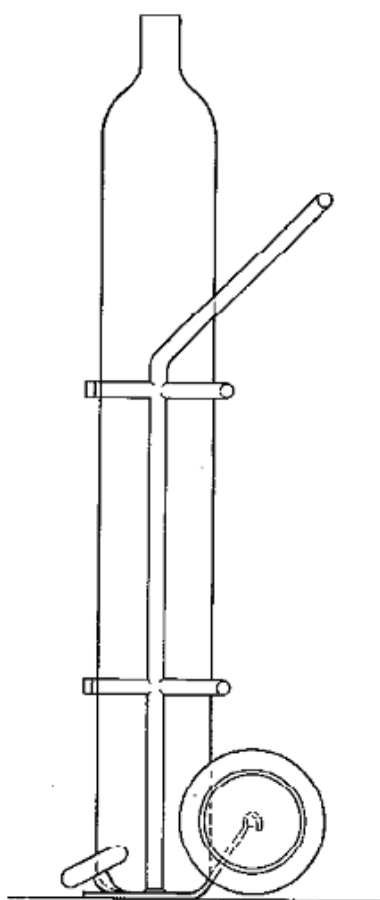
پیوست الف

(الزامی)

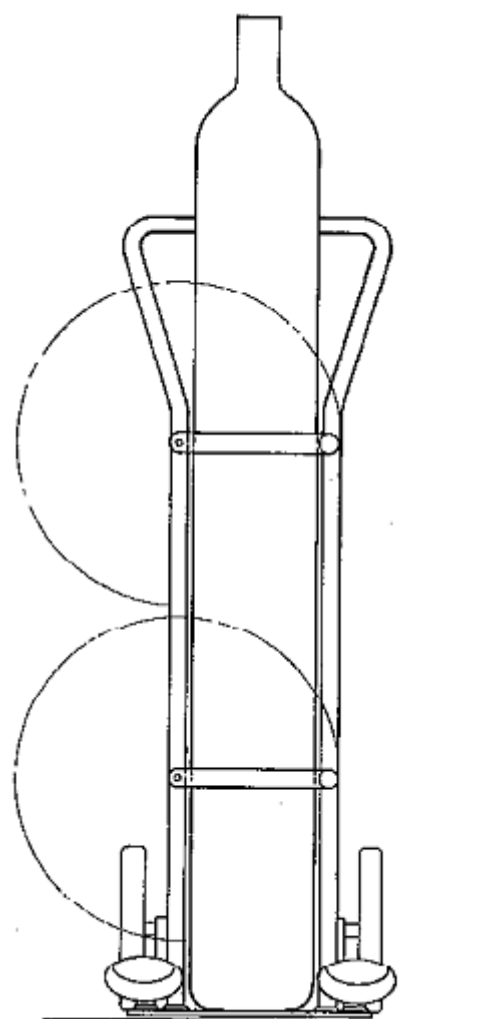
الزامات و روش‌های آزمون برای لعاب‌ها و پرداخت‌های پوشش پلاستیکی

جدول الف-۱- الزامات و روش‌های آزمون

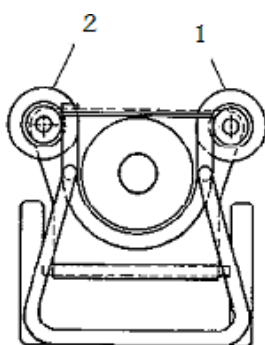
ردیف	آزمون	روش آزمون / مشخصات	الزامات
۱	خمش	استاندارد BS 3900-E1	هیچ نوع ترک یا از بین رفتن چسبندگی با چشم غیر مسلح قابل مشاهده نباشد.
۲	مقاومت در برابر خراشیدگی	استاندارد BS 3900-E1 با ۲۰۰ gr بارگذاری	فلز بدون روکش مشاهده نشود.
۳	مقاومت در برابر ضربه	استاندارد BS 3900-E3 تورفتگی تا ۳ mm	نباید چسبندگی از بین برود.
۴	آزمون فنجان‌ی	استاندارد BS 3900-E4 تورفتگی در رنگ کاری و جهت مخالف تا ۳mm	چسبندگی از بین نرفته یا ترک‌های اساسی ایجاد نشود.



ب- جهت بلند کردن ترالی از نمای جلو



الف- جهت بلند کردن ترالی از نمای کناری



ب- نمای پلان

راهنما:
 ۱ ضربه گیر
 ۲ محور چرخشی

شکل ۱- نمونه ترالی سیلندر گاز از نمای بالا