



جمهوری اسلامی ایران
Islamic Republic of Iran

سازمان ملی استاندارد ایران

Iranian National Standardization Organization



استاندارد ملی ایران

۱۸۵۴۸

چاپ اول

۱۳۹۳

INSO

18548

1st. Edition

2014

کف پوش های ورزشی - تعیین مقاومت به
سر خوردگی

**Surfaces for sports areas- Determination
of slip resistance**

ICS: 97.220.10

به نام خدا

آشنایی با سازمان ملی استاندارد ایران

مؤسسه استاندارد و تحقیقات صنعتی ایران به موجب بند یک ماده ۳ قانون اصلاح قوانین و مقررات مؤسسه استاندارد و تحقیقات صنعتی ایران، مصوب بهمن ماه ۱۳۷۱ تنها مرجع رسمی کشور است که وظیفه تعیین، تدوین و نشر استانداردهای ملی (رسمی) ایران را به عهده دارد.

نام موسسه استاندارد و تحقیقات صنعتی ایران به موجب یکصد و پنجاه و دومین جلسه شورای عالی اداری مورخ ۹۰/۶/۲۹ به سازمان ملی استاندارد ایران تغییر و طی نامه شماره ۲۰۶/۳۵۸۳۸ مورخ ۹۰/۷/۲۴ جهت اجرا ابلاغ شده است.

تدوین استاندارد در حوزه های مختلف در کمیسیون های فنی مرکب از کارشناسان سازمان، صاحب نظران مراکز و مؤسسات علمی، پژوهشی، تولیدی و اقتصادی آگاه و مرتبط انجام می شود و کوششی همگام با مصالح ملی و با توجه به شرایط تولیدی، فناوری و تجاری است که از مشارکت آگاهانه و منصفانه صاحبان حق و نفع، شامل تولیدکنندگان، مصرف کنندگان، صادرکنندگان و وارد کنندگان، مراکز علمی و تخصصی، نهادها، سازمان های دولتی و غیر دولتی حاصل می شود. پیش نویس استانداردهای ملی ایران برای نظرخواهی به مراجع ذی نفع و اعضای کمیسیون های فنی مربوط ارسال می شود و پس از دریافت نظرها و پیشنهادهای در کمیته ملی مرتبط با آن رشته طرح و در صورت تصویب به عنوان استاندارد ملی (رسمی) ایران چاپ و منتشر می شود.

پیش نویس استانداردهایی که مؤسسات و سازمان های علاقه مند و ذی صلاح نیز با رعایت ضوابط تعیین شده تهیه می کنند در کمیته ملی طرح و بررسی و در صورت تصویب، به عنوان استاندارد ملی ایران چاپ و منتشر می شود. بدین ترتیب، استانداردهایی ملی تلقی می شوند که بر اساس مفاد نوشته شده در استاندارد ملی ایران شماره ۵ تدوین و در کمیته ملی استاندارد مربوط که سازمان ملی استاندارد ایران تشکیل می دهد به تصویب رسیده باشد.

سازمان ملی استاندارد ایران از اعضای اصلی سازمان بین المللی استاندارد (ISO)^۱، کمیسیون بین المللی الکتروتکنیک (IEC)^۲ و سازمان بین المللی اندازه شناسی قانونی (OIML)^۳ است و به عنوان تنها رابط^۴ کمیسیون کدکس غذایی (CAC)^۵ در کشور فعالیت می کند. در تدوین استانداردهای ملی ایران ضمن توجه به شرایط کلی و نیازمندی های خاص کشور، از آخرین پیشرفت های علمی، فنی و صنعتی جهان و استانداردهای بین المللی بهره گیری می شود.

سازمان ملی استاندارد ایران می تواند با رعایت موازین پیش بینی شده در قانون، برای حمایت از مصرف کنندگان، حفظ سلامت و ایمنی فردی و عمومی، حصول اطمینان از کیفیت محصولات و ملاحظات زیست محیطی و اقتصادی، اجرای بعضی از استانداردهای ملی ایران را برای محصولات تولیدی داخل کشور و/یا اقلام وارداتی، با تصویب شورای عالی استاندارد، اجباری نماید. سازمان می تواند به منظور حفظ بازارهای بین المللی برای محصولات کشور، اجرای استاندارد کالاهای صادراتی و درجه بندی آن را اجباری نماید. همچنین برای اطمینان بخشیدن به استفاده کنندگان از خدمات سازمان ها و مؤسسات فعال در زمینه مشاوره، آموزش، بازرسی، ممیزی و صدور گواهی سیستم های مدیریت کیفیت و مدیریت زیست محیطی، آزمایشگاه ها و مراکز کالیبراسیون (واسنجی) وسایل سنجش، سازمان ملی استاندارد ایران این گونه سازمان ها و مؤسسات را بر اساس ضوابط نظام تأیید صلاحیت ایران ارزیابی می کند و در صورت احراز شرایط لازم، گواهینامه تأیید صلاحیت به آن ها اعطا و بر عملکرد آن ها نظارت می کند. ترویج دستگاه بین المللی یکاها، کالیبراسیون (واسنجی) وسایل سنجش، تعیین عیار فلزات گرانبها و انجام تحقیقات کاربردی برای ارتقای سطح استانداردهای ملی ایران از دیگر وظایف این سازمان است.

1- International Organization for Standardization

2 - International Electrotechnical Commission

3- International Organization of Legal Metrology (Organisation Internationale de Metrologie Legale)

4 - Contact point

5 - Codex Alimentarius Commission

کمیسیون فنی تدوین استاندارد
« کف پوش های ورزشی - تعیین مقاومت به سر خوردگی »

رئیس :

سازمان ملی استاندارد-پژوهشگاه استاندارد

آفاقی، جمیله

(فوق لیسانس مهندسی نساجی)

دبیر :

سازمان ملی استاندارد-پژوهشگاه استاندارد

قاسمی، رضا

(فوق لیسانس مهندسی نساجی)

اعضاء : (اسامی به ترتیب حروف الفبا)

سازمان ملی استاندارد-پژوهشگاه استاندارد

پوراصفهانی، مجتبی

(فوق لیسانس مهندسی نساجی)

شرکت توسعه و نگهداری اماکن ورزشی

ترکاشوند، سعید

(فوق لیسانس شیمی)

سازمان ملی استاندارد-پژوهشگاه استاندارد

سمنانی رهبر، روح اله

(دکتری مهندسی نساجی)

شرکت آسیا چمن

سلطانی نژاد، مهدی

(لیسانس مهندسی مکانیک)

سازمان ملی استاندارد-اداره نظارت بر اجرای استاندارد

حسینی، مرجان

(لیسانس مهندسی نساجی)

وزارت صنعت، معدن و تجارت

حکمتیان، محمود

(فوق لیسانس مدیریت نساجی)

سازمان ملی استاندارد-پژوهشگاه استاندارد

سمسارها، مریم

(فوق لیسانس شیمی)

سازمان ملی استاندارد-پژوهشگاه استاندارد

طیب زاده، سید مجتبی

(فوق لیسانس مهندسی پزشکی)

فهرست مندرجات

صفحه	عنوان
ب	آشنایی با سازمان ملی استاندارد ایران
ج	کمیسیون فنی تدوین استاندارد
ه	پیش گفتار
و	مقدمه
۱	۱ هدف و دامنه کاربرد
۱	۲ مراجع الزامی
۱	۳ اصطلاحات و تعاریف
۱	۵ اصول آزمون
۱	۱-۵ دستگاه آزمون مقامت به سرخوردگی
۳	۲-۵ زیره کفش آزمون
۷	۶ تهیه آزمون
۷	۷ روش انجام آزمون
۸	۸ محاسبه و بیان نتایج
۸	۹ گزارش آزمون
۹	۱۰ پیوست

پیش گفتار

استاندارد " کفپوش های ورزشی - تعیین مقاومت به سرخوردگی " که پیش نویس آن در کمیسیون های مربوط توسط سازمان ملی استاندارد تهیه و تدوین شده است و در چهارصد و چهل و هفتمین اجلاس کمیته ملی استاندارد مهندسی پزشکی مورخ ۱۳۹۳/۰۶/۰۳ مورد تصویب قرار گرفته است ، اینک به استناد بند یک ماده ۳ قانون اصلاح قوانین و مقررات موسسه استاندارد و تحقیقات صنعتی ایران ، مصوب بهمن ماه ۱۳۷۱، به عنوان استاندارد ملی ایران منتشر می شود .

برای حفظ همگامی و هماهنگی با تحولات و پیشرفت های ملی و جهانی در زمینه صنایع ، علوم و خدمات ، استانداردهای ملی ایران در مواقع لزوم تجدید نظر خواهد شد و هر پیشنهادی که برای اصلاح و تکمیل این استانداردها ارائه شود ، هنگام تجدید نظر در کمیسیون فنی مربوط مورد توجه قرار خواهد گرفت . بنابراین ، باید همواره از آخرین تجدید نظر استانداردهای ملی استفاده کرد .

منبع و ماخذی که برای تهیه این استاندارد مورد استفاده قرار گرفته به شرح زیر است :

BS EN 14837: 2006, Surfaces for sports areas- Determination of slip resistance

کف پوشهای ورزشی - تعیین مقاومت به سرخوردگی

۱ هدف و دامنه کاربرد

هدف از تدوین این استاندارد تعیین روشی برای اندازه گیری مقاومت به سرخوردگی کف پوش های ورزشی، در برابر زیره آج دار^۱ و صاف کفشهای ورزشی با مشخصات تعیین شده در این استاندارد، می باشد.

۲ مراجع الزامی

مدارک الزامی زیر حاوی مقرراتی است که در متن این استاندارد ملی ایران به آن ها ارجاع داده شده است . بدین ترتیب آن مقررات جزئی از این استاندارد ملی ایران محسوب می شود .
در صورتی که به مدرکی با ذکر تاریخ انتشار ارجاع داده شده باشد ، اصلاحیه ها و تجدید نظرهای بعدی آن مورد نظر این استاندارد ملی ایران نیست . در مورد مدارکی که بدون ذکر تاریخ انتشار به آن ها ارجاع داده شده است ، همواره آخرین تجدید نظر و اصلاحیه های بعدی آن ها مورد نظر است .
استفاده از مرجع زیر برای این استاندارد الزامی است :
استاندارد ملی ایران- ایزو شماره ۴۶۶۲ - لاستیک ولکانیزه یا گرمانرم- تعیین جهندگی ارتجاعی

۳ اصطلاح و تعریف

در این استاندارد اصطلاح و تعریف زیر به کار می رود:

۱-۳

مقاومت به سرخوردگی

مقدار محاسبه شده از کاهش ارتفاع پاندول به دلیل اصطکاک بین سطح کف پوش ورزشی و زیره کفش با استفاده از ضرایب تصحیح ،

۴ اصول آزمون

یک وزنه سقوط آزاد که با زیره لاستیکی یا پلاستیکی (آج دار یا صاف) پوشیده شده است، حول یک محور افقی (پاندول) می چرخد. حین چرخش دورانی، زیره کفش بر روی سطح کف پوش ورزشی کشیده شده و در اثر اصطکاک بین کف پوش ورزشی و زیره کفش، سرعت آن کاهش می یابد.

۵ وسایل

۱-۵ دستگاه آزمون مقاومت به سرخوردگی همان گونه که در شکل ۱ نشان داده شده است شامل:

۱-(Stud) آج دار منظور کفش هایی هستند که معمولا برای فوتبال مورد استفاده قرار می گیرد و به آن در اصطلاح عامیانه کفش استوک دار گفته می شود.

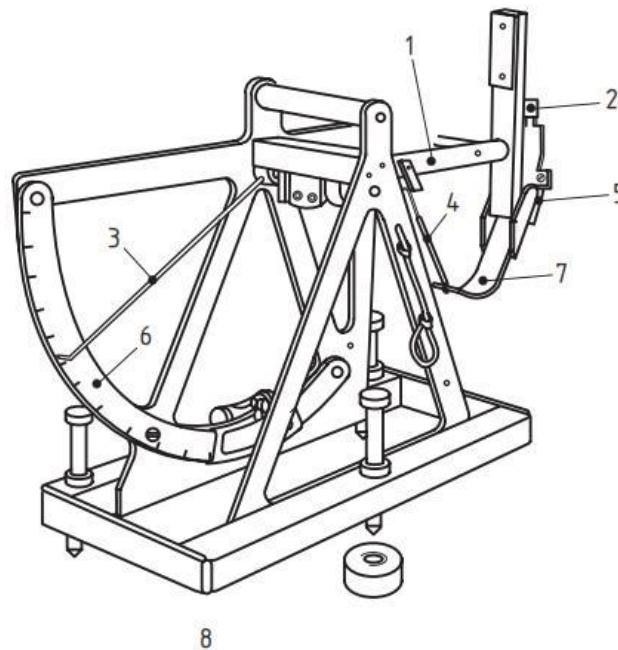
- ۵-۱-۱ پاندول، با طول (340 ± 3) mm (عمود بر زیره کفش)
- ۵-۱-۲ وزنه سقوط، با جرم (1600 ± 50) gr (شامل بازوی پاندول، نگهدارنده فلزی و زیره کفش)
- ۵-۱-۳ نگهدارنده زیره کفش، با یک نوک تیز برای تنظیم فشار بر روی زیره کفش.
- ۵-۱-۴ فنر، با مقدار ثابت فنر (K) (0.18 ± 0.05) نیوتن بر میلی‌متر برای تنظیم فشار مناسب زیره کفش بر روی

آزمونه

۵-۱-۵ قاب مجهز به وسیله‌ای که بتواند پاندول را قبل از انجام آزمون به صورت افقی نگه دارد و هنگام شروع آزمون، آن را آزاد کند.

۵-۱-۶ مقیاس درجه بندی، با یک عقربه که توانایی ثبت بیشترین مقدار را داشته باشد.

در قسمت پایین قاب باید سه شیار وجود داشته باشد، شیارهای A1 و A2 برای تنظیم کردن پاندول استفاده می‌شود و B همان گونه که در شکل ۲ نشان داده شده، محلی است که پاندول در موقع کالیبره شدن با یک سطح کالیبراسیون می‌ایستد. شیار دیگری (C) نیز باید در قسمت پایین پاندول وجود داشته باشد. (شکل ۳ را ببینید)

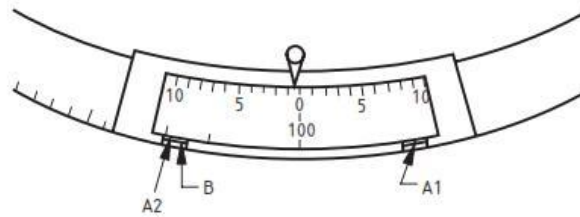


راهنما:

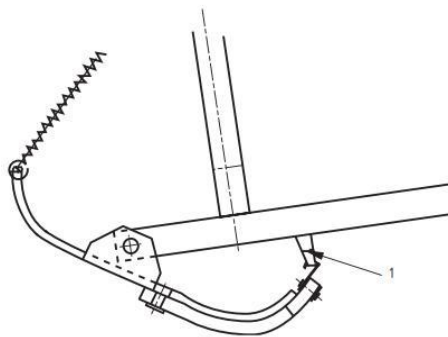
- | | |
|----------------|---------------------------|
| ۱ پاندول | ۵ زیره کفش |
| ۲ شیار C | ۶ درجه بندی |
| ۳ عقربه نشانگر | ۷ نگهدارنده فلزی زیره کفش |
| ۴ فنر | ۸ آزمون |

شکل ۱- شمایی از دستگاه اندازه گیری مقاومت به سر خوردگی

یادآوری- این دستگاه با عنوان دستگاه آزمون مقاومت به سرخوردگی لرکس^۱ معروف است



شکل ۲- محل شیارهای A1، A2 و B



راهنما:

۱- شیار C

شکل ۳- محل شیار C

۵-۲ زیره کفش آزمون

۵-۲-۱ زیره صاف کفش^۲، از جنس لاستیک که ویژگی ها و ابعاد آن در جدول ۱ آورده شده است.
 ۵-۲-۲ زیره لاستیکی آج دار چندتایی ساخته شده از جنس لاستیک نئوپرن^۳، که ویژگی ها و ابعاد آن در جدول ۲ و نحوه چیدمان آج ها در شکل ۴ نشان داده شده است.
 یادآوری- زیره لاستیکی آج دار موردنظر معمولا برای چمن های مصنوعی بدون پرکننده و یا پرشده با ماسه کاربرد دارد.

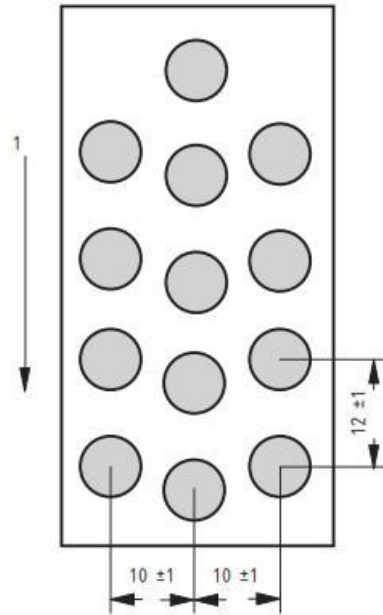
1- Leroux
 2- Smooth sole profile
 3 - Neoprene

جدول ۱- ابعاد و ویژگی های زیره صاف کفش استاندارد

مقدار	ویژگی	
58 ± 3	درجه سختی (Shore A)	
30 ± 2	عرض (mm)	
120 ± 5	طول (mm)	
$9/5$ $+0/5$ $-1/5$	ضخامت (mm)	
	دما	جهندگی ^a لاستیک پس از آزمون مطابق با استاندارد ملی ایران-ایزو شماره ۴۶۶۲ با حد رواداری $\pm 3\%$.
۱۶٪	۰ °C	
۲۲٪	۱۰ °C	
۳۲٪	۲۰ °C	
۲۵٪	۳۰ °C	
۳۷٪	۴۰ °C	
a این روش، جهندگی Lüpke نامیده می شود.		

جدول ۲- ابعاد و ویژگی های زیره آج دار چندتایی کفش

مقدار	ویژگی	
30 ± 2	عرض زیره (mm)	
120 ± 5	طول زیره (mm)	
13 ± 2	تعداد آج در زیره (نحوه چیدمان مطابق شکل ۴)	
	دما	جهندگی ^a لاستیک پس از آزمون مطابق با استاندارد ملی ایران-ایزو شماره ۴۶۶۲ با حد رواداری $\pm 3\%$.
۱۷٪	۰ °C	
۲۰٪	۱۰ °C	
۲۳٪	۲۰ °C	
۲۷٪	۳۰ °C	
۲۹٪	۴۰ °C	
90 ± 5	درجه سختی آج (Shore A)	
95 ± 5	مقدار K آج (N/mm)	
7 ± 1	ارتفاع آج زیره کفش	
7 ± 2	قطر آج زیره کفش (سطح بالایی) (mm)	
11 ± 2	قطر آج زیره کفش (سطح پایینی) (mm)	
a این روش، جهندگی Lüpke نامیده می شود.		



راهنما:

۱- جهت حرکت

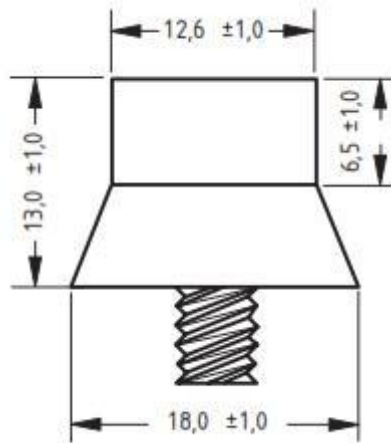
شکل ۴ - چیدمان آج ها در زیره کفش آج دار چندتایی

۵-۲-۳ زیره آج دار^۱ کفش ، صفحه پایه باید دارای انحنا بوده و شبیه به شکل زیره کفشی باشد که بر روی آن قرار می گیرد. آج های نصب شده بر روی صفحه باید شش آج پلاستیکی (طبق جدول ۳) باشد. آج ها باید دارای ابعاد نشان داده شده در شکل ۵ بوده و چیدمان آنها مطابق با شکل ۶ باشد. یادآوری - به طور کلی این صفحه برای چمن های مصنوعی مورد استفاده در فوتبال کاربرد دارد.

جدول ۳: ویژگی های زیره آج دار

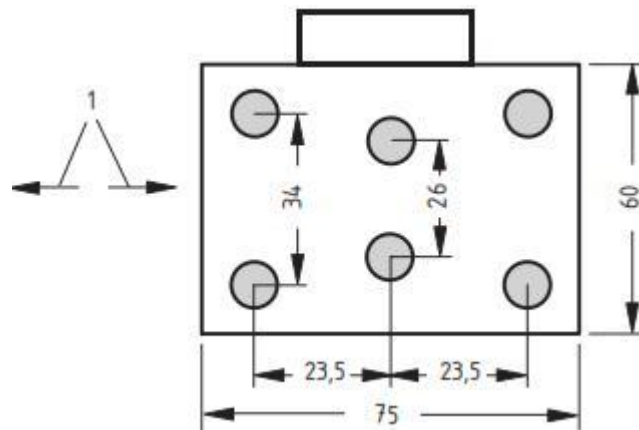
مقدار	ویژگی
30 ± 2	عرض زیره (mm)
120 ± 5	طول زیره (mm)
$95^{\circ} \pm 5^{\circ}$	درجه سختی آج (Shore A)

ابعاد برحسب میلی متر می باشد



شکل ۵- نمای آج زیره کفش

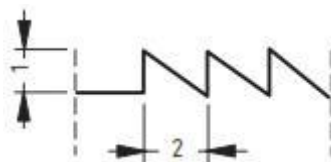
ابعاد برحسب میلی متر می باشد



راهنما
۱- جهت حرکت

شکل ۶- نحوه چیدمان آج‌ها در صفحه آج‌دار

۴-۲-۵ صفحه کالیبراسیون، صفحه فولادی با ابعاد حداقل (۳۰۰×۳۰) mm (طبق شکل ۷).



ابعاد برحسب میلی متر می باشد

شکل ۷- صفحه کالیبراسیون

۶ تهیه آزمون

ابعاد آزمون تهیه شده از کفپوش های ورزشی به همراه لایه هایی مورد استفاده در هنگام مصرف، باید حداقل $300 \text{ mm} \times 300 \text{ mm}$ باشد.

۷ روش انجام آزمون

۷-۱ آماده سازی

آزمون ها و زیره کفش مورد آزمون باید حداقل به مدت ۳ ساعت در شرایط رطوبت نسبی $(5 \pm 5\%)$ و دمای $23 \pm 2^\circ\text{C}$ آماده سازی شوند. در صورتی که مواد آزمون حساس به رطوبت باشند (ویژگی های آنها در اثر رطوبت تغییر کند) باید آزمون ها حداقل به مدت ۷۲ h آماده سازی شوند. انجام آزمون باید در شرایط آزمایشگاه و یا در محل، در دما و رطوبت محیط صورت پذیرد. شرایط محیط را ثبت کنید.

۷-۲ کالیبراسیون دستگاه

کفش زیره صاف (طبق بند ۵-۲-۱) را در نگهدارنده فلزی نصب کنید. دستگاه را بر روی صفحه کالیبراسیون (طبق بند ۵-۲-۴) قرار دهید و آن را به نحوی تنظیم کنید که تراز باشد و آن را با استفاده از تراز کنترل کنید. پاندول را پایین یا بالا ببرید تا وقتی که با صفحه کالیبراسیون از طریق عقربه بالابر روی پاندول که مستقیم و در مقابل شیارهای A1 و A2 قرار دارد (شکل ۲ را ببینید)، تماس پیدا کند. پاندول را به صورت افقی در نقطه تکیه گاه قرار داده و پاندول را رها کنید. کالیبراسیون را با تنظیم کشش فنر بر روی پاندول به اتمام برسانید به نحوی که پس از رها شدن پاندول برای پنجمین بار، عقربه بالابر در مقابل شیار B قرار گیرد.

۷-۳ اندازه گیری

آزمون را جایی قرار دهید که قرار است اندازه گیری انجام شود و لبه های آن را با گیره ببندید. دستگاه را بر روی آزمون قرار داده به نحوی که سطح آن تراز باشد، آن را توسط دستگاه تراز کنترل کنید. زیره کفش مربوط (طبق بند ۵-۲) را بر روی نگهدارنده فلزی قرار دهید. پاندول را به طور عمودی قرار دهید. دستگاه را به وسیله پیچ پائین آورده تا روی آزمون قرار گیرد، پاندول تحت مقدار فشاری قرار گیرد که طرف تیز پشت نگهدارنده فلزی زیره در مقابل شیار C (شکل ۳ را ببینید). در قسمت پایین پاندول قرار گیرد (در این حالت نیرو 40 ± 0.5) نیوتن خواهد بود). پاندول را به صورت افقی در نقطه تکیه گاه قرار دهید. عقربه را در مقابل عدد ۱۰۰ درجه بندی قرار دهید. پاندول را رها کنید. با حرکت پاندول عقربه نیز بالا آمده و در مقابل عددی قرار می گیرد. این عدد را یادداشت کنید.

اندازه گیری را ۵ مرتبه در قسمت های مختلف آزمون تکرار کرده و میانگین آن را محاسبه کنید.

۸ محاسبه و بیان نتایج

مقاومت به سرخوردگی را با استفاده از فرمول زیر محاسبه کنید:

$$S = \frac{v - r}{100}$$

که در آن :

S مقاومت به سرخوردگی

v میانگین عدد خوانده شده از روی دستگاه

r مقدار کاهش یافته که در جدول ۴ آورده شده است.

جدول ۴ - مقادیر کاهش یافته^۱

مقدار کاهش یافته	میانگین مقدار خوانده شده دستگاه
۲۰	۰ تا ۹۹,۰
۱۶	۹۹,۱ تا ۹۹,۲
۱۲	۹۹,۳ تا ۹۹,۴
۸	۹۹,۵ تا ۹۹,۶
۴	۹۹,۷ تا ۹۹,۸
۰	$\leq ۹۹,۹$

۹ گزارش آزمون

گزارش آزمون باید دارای آگاهی های زیر باشد:

۱-۹ روش آزمون طبق استاندارد ملی ایران شماره.....؛

۲-۹ مشخصات کامل کفپوش مورد آزمون؛

۳-۹ شرایطی که تحت آن آزمون انجام شده است (جزئیات آماده سازی، به طور مثال، تحت شرایط

آزمایشگاه یا محل و شرایط محیطی محل آزمون)؛

۴-۹ نتایج آزمون؛

۵-۹ هرگونه مشاهدات دیگر مانند مرطوب سازی که برای سطح آزمون انجام شده است؛

۶-۹ تاریخ و محل انجام آزمون.

1- Reduction value

پيوسٽ الف
(اطلاعاتي)

EN 12229, *Surfaces for sports areas – Procedure for the preparation of synthetic turf and textile test pieces*