



جمهوری اسلامی ایران  
Islamic Republic of Iran

سازمان ملی استاندارد ایران

Iranian National Standardization Organization



استاندارد ملی ایران

۱۸۷۰۲

چاپ اول

۱۳۹۳

INSO

18702

1st.Edition

2014

پینت بال -  
وسایله‌های محافظ چشم مورد استفاده در  
ورزش پینت بال -  
ویژگی‌ها

**Paintball-  
Eye Protective Devices for Paintball  
Sports-  
Specifications**

ICS: 13.340.20 ; 97.220.40

## به نام خدا

### آشنایی با سازمان ملی استاندارد ایران

مؤسسه استاندارد و تحقیقات صنعتی ایران به موجب بند یک ماده ۳ قانون اصلاح قوانین و مقررات مؤسسه استاندارد و تحقیقات صنعتی ایران، مصوب بهمن ماه ۱۳۷۱ تنها مرجع رسمی کشور است که وظیفه تعیین، تدوین و نشر استانداردهای ملی (رسمی) ایران را به عهده دارد.

نام موسسه استاندارد و تحقیقات صنعتی ایران به موجب یکصد و پنجاه و دومین جلسه شورای عالی اداری مورخ ۹۰/۶/۲۹ به سازمان ملی استاندارد ایران تغییر و طی نامه شماره ۲۰۶/۳۵۸۳۸ مورخ ۹۰/۷/۲۴ جهت اجرا ابلاغ شده است.

تدوین استاندارد در حوزه های مختلف در کمیسیون های فنی مرکب از کارشناسان سازمان، صاحب نظران مراکز و مؤسسات علمی، پژوهشی، تولیدی و اقتصادی آگاه و مرتبط انجام می شود و کوششی همگام با مصالح ملی و با توجه به شرایط تولیدی، فناوری و تجاری است که از مشارکت آگاهانه و منصفانه صاحبان حق و نفع، شامل تولیدکنندگان، مصرف کنندگان، صادرکنندگان و واردکنندگان، مراکز علمی و تخصصی، نهادهای سازمان های دولتی و غیر دولتی حاصل می شود. پیش نویس استانداردهای ملی ایران برای نظرخواهی به مراجع ذی نفع و اعضای کمیسیون های فنی مربوط ارسال می شود و پس از دریافت نظرها و پیشنهادهای در کمیته ملی مرتبط با آن رشته طرح و در صورت تصویب به عنوان استاندارد ملی (رسمی) ایران چاپ و منتشر می شود.

پیش نویس استانداردهایی که مؤسسات و سازمان های علاقه مند و ذی صلاح نیز با رعایت ضوابط تعیین شده تهیه می کنند در کمیته ملی طرح و بررسی و در صورت تصویب، به عنوان استاندارد ملی ایران چاپ و منتشر می شود. بدین ترتیب، استانداردهایی ملی تلقی می شوند که بر اساس مفاد نوشته شده در استاندارد ملی ایران شماره ۵ تدوین و در کمیته ملی استاندارد مربوط که سازمان ملی استاندارد ایران تشکیل می دهد به تصویب رسیده باشد.

سازمان ملی استاندارد ایران از اعضای اصلی سازمان بین المللی استاندارد (ISO)<sup>۱</sup>، کمیسیون بین المللی الکتروتکنیک (IEC)<sup>۲</sup> و سازمان بین المللی اندازه شناسی قانونی (OIML)<sup>۳</sup> است و به عنوان تنها رابط<sup>۴</sup> کمیسیون کدکس غذایی (CAC)<sup>۵</sup> در کشور فعالیت می کند. در تدوین استانداردهای ملی ایران ضمن توجه به شرایط کلی و نیازمندی های خاص کشور، از آخرین پیشرفت های علمی، فنی و صنعتی جهان و استانداردهای بین المللی بهره گیری می شود.

سازمان ملی استاندارد ایران می تواند با رعایت موازین پیش بینی شده در قانون، برای حمایت از مصرف کنندگان، حفظ سلامت و ایمنی فردی و عمومی، حصول اطمینان از کیفیت محصولات و ملاحظات زیست محیطی و اقتصادی، اجرای بعضی از استانداردهای ملی ایران را برای محصولات تولیدی داخل کشور و/ یا اقلام وارداتی، با تصویب شورای عالی استاندارد، اجباری نماید. سازمان می تواند به منظور حفظ بازارهای بین المللی برای محصولات کشور، اجرای استانداردهای کالاهای صادراتی و درجه بندی آن را اجباری نماید. همچنین برای اطمینان بخشیدن به استفاده کنندگان از خدمات سازمان ها و مؤسسات فعال در زمینه مشاوره، آموزش، بازرسی، ممیزی و صدور گواهی سیستم های مدیریت کیفیت و مدیریت زیست محیطی، آزمایشگاه ها و مراکز کالیبراسیون (واسنجی) وسایل سنجش، سازمان ملی استاندارد ایران این گونه سازمان ها و مؤسسات را بر اساس ضوابط نظام تأیید صلاحیت ایران ارزیابی می کند و در صورت احراز شرایط لازم، گواهی نامه تأیید صلاحیت به آن ها اعطا و بر عملکرد آن ها نظارت می کند. ترویج دستگاه بین المللی یکاها، کالیبراسیون (واسنجی) وسایل سنجش، تعیین عیار فلزات گرانبها و انجام تحقیقات کاربردی برای ارتقای سطح استانداردهای ملی ایران از دیگر وظایف این سازمان است.

1 - International Organization for Standardization

2 - International Electrotechnical Commission

3 - International Organization of Legal Metrology (Organisation Internationale de Metrologie Legale)

4 - Contact point

5 - Codex Alimentarius Commission

## کمیسیون فنی تدوین استاندارد

« پینت‌بال - وسیله‌های محافظ چشم مورد استفاده در ورزش پینت‌بال - ویژگی‌ها »

### رئیس:

نیکپور، حمید  
(لیسانس بازرگانی)

### سمت و / یا نمایندگی

رئیس انجمن پینت‌بال

### دبیر:

سیده سهیلا، موسوی  
(فوق لیسانس مهندسی برق-الکترونیک)

کارشناس شرکت مهندسی امواج برق پایدار

اعضاء: (اسامی به ترتیب حروف الفبا)

کارشناس دفتر تدوین سازمان ملی  
استاندارد ایران

رثائی، حامد  
(لیسانس مهندسی برق-قدرت)

کارشناس شرکت مهندسی امواج برق پایدار

رثائی، حمید  
(لیسانس مهندسی برق-قدرت)

رئیس کمیته داوری و قانون‌گذاری انجمن  
پینت‌بال

شهران، رضا  
(فوق لیسانس مدیریت MBA)

کارشناس استاندارد شرکت پرشین تجارت  
دوان

طاهری مهر، مرضیه  
(فوق لیسانس مهندسی مواد-گرایش مهندسی پزشکی)

عضو هیات علمی دانشگاه آزاد اسلامی  
تهران جنوب

طباطبایی، حمید  
(دکترای تربیت بدنی و علوم ورزش)

کارشناس شرکت مهندسی امواج برق پایدار

مقنی یزدی، علی  
(لیسانس مهندسی برق-قدرت)

دبیر انجمن پینت‌بال

موسوی، سید رضا  
(لیسانس مدیریت صنعتی)

## فهرست مندرجات

صفحه	عنوان
ب	آشنایی با سازمان ملی استاندارد
ج	کمیسیون فنی تدوین استاندارد
ه	پیش‌گفتار
و	مقدمه
۱	۱ هدف و دامنه کاربرد
۱	۲ مراجع الزامی
۲	۳ اصطلاحات و تعاریف
۷	۴ الزامات اجرایی
۹	۵ تهیه نمونه
۱۰	۶ روش‌های آزمون اپتیکی
۲۰	۷ آزمون‌های مکانیکی
۲۴	۸ الزامات کلی
۲۶	۹ نشانه‌گذاری محصول
۲۷	پیوست الف (اطلاعاتی) - قالب پیشنهادی گزارش داده
۲۸	پیوست ب (اطلاعاتی) - روش پیشنهادی برای ایمنی EHPD در مدل سر آزمون

## پیش‌گفتار

استاندارد "پینت‌بال- ویژگی وسیله‌های محافظ چشم مورد استفاده در ورزش پینت‌بال- ویژگی‌ها" که پیش‌نویس آن در کمیسیون‌های مربوط توسط شرکت مهندسی امواج برق پایدار تهیه و تدوین شده است و در چهارصد و شصت و سومین اجلاس کمیته ملی استاندارد مهندسی پزشکی مورخ ۱۳۹۳/۰۶/۲۶ مورد تصویب قرار گرفته است، اینک به استناد بند یک ماده ۳ قانون اصلاح قوانین و مقررات موسسه استاندارد و تحقیقات صنعتی ایران، مصوب بهمن ماه ۱۳۷۱، به عنوان استاندارد ملی ایران منتشر می‌شود.

برای حفظ همگامی و هماهنگی با تحولات و پیشرفت‌های ملی و جهانی در زمینه صنایع، علوم و خدمات، استانداردهای ملی ایران در مواقع لزوم تجدید نظر خواهد شد و هر پیشنهادی که برای اصلاح و تکمیل این استانداردها ارائه شود، هنگام تجدید نظر در کمیسیون فنی مربوط مورد توجه قرار خواهد گرفت. بنابراین، باید همواره از آخرین تجدید نظر استانداردهای ملی استفاده کرد.

منبع و مآخذی که برای تهیه این استاندارد مورد استفاده قرار گرفته به شرح زیر است:

ASTM F1776: 2012, Standard Specification for Eye Protective Devices for Paintball Sports

این استاندارد در خصوص وسیله‌های محافظ چشم، صورت و سر، یا به اختصار EHPD<sup>1</sup> است که در ورزش پینت‌بال مورد استفاده قرار می‌گیرد. پینت‌بال ورزشی است که مشابه بقیه ورزش‌ها دارای خطرات ذاتی می‌باشد. از قبیل این خطرات می‌توان به اصابت توسط گلوله پینت‌بال اشاره کرد. تجهیزات حفاظتی قادر به رفع تمام جراحات‌ها نیستند، ولی به طور قابل توجهی شدت و تعداد آن‌ها را کاهش می‌دهند. مشارکت بازیکن در این ورزش دلالت بر پذیرش ریسک جراحات دارد. هدف تجهیزات حفاظتی به حداقل رساندن ریسک جراحات است.

الزامات اجرایی این استاندارد، با هدف به حداقل رساندن جراحات و با در نظر گرفتن ایجاد کمترین اختلال در شکل و جذابیت این ورزش، ارائه شده‌اند. با توجه به آمار جراحات‌ها، به مرور زمان این استاندارد مورد تجدیدنظر قرار می‌گیرد.

در این استاندارد، الزامات اعمال ضربه مشابه آنچه در شرایط بازی رخ می‌دهد با هدف تامین حفاظت چشم، ضمائم چشمی<sup>2</sup> و سر در مقابل ضربات گلوله پینت‌بال، ارائه شده است. با وجود اینکه EHPD قادر به حفاظت از کاربر در مقابل ضربات بالقوه مثل برخورد به شاخه‌های درخت می‌باشد، ضربه‌های ممکن دیگری نیز مثل سقوط از ارتفاع وجود دارند که فراتر از حدود این استاندارد بوده و ممکن است منجر به جراحات چشم حتی با وجود استفاده از EHPD شوند.

---

1 - Eye, face and Head Protective Devices

2 - Adnexa of eye

## پینت بال -

### وسيله‌های محافظ چشم مورد استفاده در ورزش پینت بال -

#### ویژگی‌ها

#### ۱ هدف و دامنه کاربرد

۱-۱ هدف از تدوین این استاندارد، تعیین ویژگی‌های وسیله محافظ چشم، صورت و سر است که برای استفاده بازیکنان ورزش پینت بال طراحی شده‌اند و جراحات وارد بر چشم، ضمائم چشمی، صورت و سر را که در اثر ضربه یا نفوذ<sup>۱</sup> گلوله پینت بال یا هر دو اتفاق می‌افتد، به حداقل رسانده یا به شدت کاهش می‌دهند.

۱-۲ وسیله‌های محافظ چشم، صورت و سر (EHPDها) به طور طبیعی سه نوع حفاظت را تامین می‌کنند. نوع اول حفاظت، برای چشم‌ها و ضمائم چشمی بوده و لزوماً برای بقیه قسمت‌های صورت یا سر نمی‌باشد (پوشش ساده). در نوع دوم حفاظت، پوششی برای گوش‌ها و صورت اضافه می‌شود (پوشش توسعه یافته). نوع سوم حفاظت، علاوه بر پوششی که در انواع اول و دوم ارائه شده است، پوششی برای جمجمه اضافه می‌کند (پوشش کامل). انواع پوشش‌ها در بند ۸ تعریف شده‌اند.

۱-۳ این استاندارد، مانع استفاده از عینک یا لنز تماسی حین استفاده از EHPD نیست.

۱-۴ مقادیر بیان شده در واحدهای SI باید به عنوان استاندارد در نظر گرفته شوند. مقادیر ارائه شده درون پرانتزها تنها جهت اطلاع ذکر شده‌اند.

۱-۵ این استاندارد، تمام موارد ایمنی را بیان نمی‌کند. بنابراین وظیفه کاربر استاندارد است تا قبل از استفاده، موارد ایمنی و اقدامات بهداشتی مناسب را تامین و محدودیت‌های اجرایی آن را مشخص نماید.

#### ۲ مراجع الزامی

مدارک الزامی زیر حاوی مقرراتی است که در متن این استاندارد ملی ایران به آن‌ها ارجاع داده شده است. بدین ترتیب آن مقررات جزئی از این استاندارد محسوب می‌شوند.

در صورتی که به مدرکی با ذکر تاریخ انتشار ارجاع داده شده باشد، اصلاحیه‌ها و تجدیدنظرهای بعدی آن مورد نظر این استاندارد ملی نیست. در مورد مدارکی که بدون ذکر تاریخ انتشار به آن‌ها ارجاع داده شده است، همواره آخرین تجدیدنظر و اصلاحیه‌های بعدی آن‌ها مورد نظر است.

استفاده از مراجع زیر برای این استاندارد الزامی است:

- ۱-۲ استاندارد ملی ایران شماره ۱۸۷۰۰: سال ۱۳۹۳، پینت‌بال - گلوله‌های مورد استفاده در ورزش پینت‌بال - ویژگی‌ها و روش‌های آزمون
- ۲-۲ استاندارد ملی ایران شماره ۱۸۷۰۱: سال ۱۳۹۳، پینت‌بال - تفنگ‌های (نشانه‌روهای) پینت‌بال - ویژگی‌ها و روش‌های آزمون
- 2-3 ASTM C1027, Test Method for Determination Visible Abrasion Resistance of Glazed Ceramic Tile
- 2-4 ASTM D1003, Test Method for Haze and Luminous Transmittance of Transparent Plastics
- 2-5 ASTM F803, Specification for Eye Protectors for Selected Sports
- 2-6 ANSI Z80.3 Requirements for Nonprescription Sunglasses and Fashion Eyewear
- 2-7 ANSI Z87.1 Practice for Occupational and Educational Eye and Face Protectors
- 2-8 Federal Standards- No. 406
- 2-9 Federal Standards- No.3022
- 2-10 CSA Standard<sup>1</sup>- Z262.6 Specification for Facially Featured Headforms

### ۳ اصطلاحات و تعاریف

۱-۳ در این استاندارد، اصطلاحات و تعاریف زیر به کار می‌روند:

۱-۱-۳

ضمائم چشمی<sup>۲</sup>

قسمت‌های مربوط به چشم که شامل کاسه چشم (حدقه)، محتویات کاسه چشم، پلک‌ها و دستگاه اشکی است.

۲-۱-۳

آستیگماتیسم

شرایطی در لنز ماسک که منجر به ایجاد دو خط کانونی با محورهای جدا، از هر نقطه‌ی شیء می‌شود، این خطوط بر هم عمود هستند. به بیان دیگر، لنز ماسک دارای دو توان شکست (انکسار)<sup>۳</sup> در میدان‌های دید است که  $90^\circ$  از هم جدا می‌باشند.

---

1 - Canadian Standards Association, <http://www.csa.ca>

2 - Adnexa

3 - Refractive power



۳-۱-۳

### قاعده به سمت داخل<sup>۱</sup>

مربوط به نوع نامتوازنی منشور است که با هدف همگرایی، منجر به عبور پرتوهای نور موازی که به اندازه فاصله بین دو مردمک از هم مجزا هستند، از یک EHPD می‌شود.

۴-۱-۳

### قاعده به سمت خارج<sup>۲</sup>

مربوط به نوع نامتوازنی منشور است که با هدف واگرایی، منجر به عبور پرتوهای نور موازی که به اندازه فاصله بین دو مردمک از هم مجزا هستند، از یک EHPD می‌شود.

۵-۱-۳

### دید دو چشمی<sup>۳</sup>

مربوط به میدان دیدی که به طور هم‌زمان با هر دو چشم به اشتراک گذاشته می‌شود.

۶-۱-۳

### کالیبر

اصطلاحی است که برای اشاره به اندازه گلوله پینت‌بال استفاده می‌شود. کالیبر به اندازه‌گیری قطر گلوله پینت‌بال، مطابق آنچه در استاندارد ملی ایران شماره ۱۸۷۰۰ ذکر شده، مربوط می‌شود.

۷-۱-۳

### حوزه دید مرکزی

قسمتی از لنز ماسک که مرکز آن هم‌راستای خط دید شخص کاربر EHPD است و این در حالی است که شخص مستقیم به جلو نگاه می‌کند. این حوزه از لحاظ شکل، دایره‌ای است. برای داشتن چنین ویژگی‌ای قطر آن باید ۳۸ mm باشد. مرکز حوزه دید مرکزی باید نقطه تقاطع خط دید با لنز ماسکی باشد که مطابق دستورالعمل تولیدکننده، روی مدل سر آزمون<sup>۴</sup> بزرگسال نصب شده است.

۸-۱-۳

### قابل تمیزکاری

قابلیت تمیزشدن آسان و بدون آسیب‌دیدگی EHPD از چرک و کثیفی، طی فرایند تمیزکاری مناسب از قبیل شستن با آب و صابون، می‌باشد.

---

1 - Base-in  
2 - Base-out  
3 - Binocular  
4 - Headform

۹-۱-۳

راس قرنيه

قدامی ترین نقطه قرنيه در حالتی که چشم در شرایط عادی قرار دارد (حالتی که شخص به روبرو نگاه می کند).

۱۰-۱-۳

ناحیه های تحت پوشش

ناحیه هایی از چشم، صورت و سر که طبق تعریف زیربند ۸-۳ توسط EHPD پوشانده می شود.

۱۱-۱-۳

اپتیکی

مشخصه ای از لنز ماسک که هنگام استفاده از آن امکان تشخیص نقاط متمایز نزدیک به هم را فراهم می کند.

۱۲-۱-۳

بیرون راندن<sup>۱</sup>

خارج کردن یا اجبار یک شیء به خروج از وضعیت اصلی خود می باشد.

۱۳-۱-۳

چشم

مربوط به چشم مدل سر آزمون یا چشم شخص کاربر EHPD یا قسمتی از EHPD که چشم شخص کاربر در حالت عادی از طریق آن نگاه می کند.

۱۴-۱-۳

چشم مدل سر آزمون

تمام ساختارهایی که درون کاسه چشم مدل سر آزمون قرار می گیرند.

۱۵-۱-۳

EHPD

وسیله ای که حفاظت از چشمها، صورت و سر شخص کاربر را در مقابل ضربه یا نفوذ گلوله پینت بال یا هر دو، تامین می کند.

۱۶-۱-۳

پخش<sup>۲</sup>

قسمتی از کل نور عبوری یک پرتو تابیده شده ی عادی، که به صورت متمرکز خارج نشده و توسط ذرات ناخالصی یا عیوب سطح پراکنده می شود. پخش بیش از حد، کنتراست و قابلیت دید را کاهش می دهد.

---

1 - Dislodge

2 - Haze

۱۷-۱-۳

### مدل سر آزمون

وسیله‌ای برای ارزیابی حالت گذاشته شده EHPD ها می‌باشد. ابعاد مدل سر آزمون در استاندارد CSA Z262.6 ارائه شده است.

۱۸-۱-۳

### لنز ماسک

قسمت شفاف یک EHPD که شخص استفاده کننده از طریق آن می‌بیند.

**یادآوری** - رایج‌ترین پیکربندی‌های لنز ماسک، به صورت‌های صفحه شفاف تکی<sup>۱</sup> یا صفحه شفاف ضد بخار<sup>۲</sup> می‌باشد. لنز ماسک با صفحه شفاف ضد بخار معمولاً از یک لنز با صفحه شفاف تکی و یک مانع گرمایی شفاف ثانویه که با هدف کاهش اثرات بخارگرفتگی به آن چسبیده است، تشکیل می‌شود. برخی از لنز ماسک‌ها برای کاهش بخارگرفتگی، توسط محلول‌های شیمیایی فراوری می‌شوند.

۱۹-۱-۳

### اجزای نگهدارنده لنز ماسک

اجزایی که جدا از لنز ماسک هستند و برای نگهداری لنز در قاب یا بدنه EHPD طراحی می‌شوند.

۲۰-۱-۳

### عبور نور<sup>۳</sup>

عبور نور، تابع طیف عبوری از لنز ماسک است که توسط مختصات متناظر با توزیع راندمان نور روزگامی استاندارد (1931) CIE شاهد رنگ‌سنجی<sup>۴</sup> و شدت روشنایی C (به استاندارد ANSI A80.3 مراجعه شود) وزن داده می‌شود.

۲۱-۱-۳

### گلوله پینت‌بال

یک گوی کروی متشکل از پوسته و محتوی<sup>۵</sup>، که برای پرتاب شدن از تفنگ پینت‌بال طراحی شده و مطابق الزامات استاندارد ملی ایران شماره ۱۸۷۰۰ تولید می‌شود.

۲۲-۱-۳

### تکه گلوله پینت‌بال

قسمتی از پوسته گلوله پینت‌بال که به طور کامل توسط یک مستطیل با ابعاد  $5 \text{ mm} \times 3 \text{ mm}$  احاطه نمی‌شود.

---

1 - Single pane

2 - Thermal double pane

3 - Luminous

4 - CIE (1931) Standard Colorimetric Observer

5 - Fill

۲۳-۱-۳

#### تفنگ پینت بال

وسیله‌ای که به طور خاص برای شلیک کردن گلوله‌های پینت بال طراحی شده و منطبق بر استاندارد استاندارد ملی ایران شماره ۱۸۷۰۱ است.

۲۴-۱-۳

#### ناحیه کاسه چشم

ناحیه‌ای مشتمل بر دایره‌ای به شعاع ۲۰ mm و مرکزیت مردمک چشم مدل سر آزمون می‌باشد.

۲۵-۱-۳

#### نامتوازی توان

شرایطی که است که وقتی توان شکست ایجاد شده توسط لنز راست EHPD متفاوت با توان شکست لنز چپ باشد، به وجود می‌آید.

۲۶-۱-۳

#### منشور

انحراف زاویه پرتو نور، هنگام عبور از میان لنز ماسک است که ناشی از زاویه برخورد پرتو با سطح لنز ماسک و شاخص شکست ماده‌ی سازنده لنز ماسک می‌باشد.

۲۷-۱-۳

#### نامتوازی منشور

۱-۲۷-۱-۳

#### نامتوازی افقی

تفاوت انحراف منشوری بین پرتوهای نور موازی تابیده شده به دو چشم یک EHPD در میدان دید افقی (به تعریف قاعده به سمت داخل و قاعده به سمت خارج مراجعه شود) است.

۲-۲۷-۱-۳

#### نامتوازی قائم

تفاوت انحراف منشوری بین پرتوهای نور موازی تابیده شده به دو چشم یک EHPD در میدان دید قائم است.

۲۸-۱-۳

#### توان شکست

تأثیر متمرکزکنندگی یک لنز ماسک که بر حسب دیوپتر بیان می‌شود.

۲۹-۱-۳

توان کروی

متوسط مقادیر حداقل و حداکثر توان آستیگماتیک میدان دید یک لنز ماسک است.

۴ الزامات اجرایی

۱-۴ الزامات اپتیکی

۱-۱-۴ میدان دید

زمانی که EHPD اولیه، که متعلقاتی نظیر آفتاب‌گیر<sup>۱</sup> روی آن نصب نشده است، مطابق زیربند ۶-۱ مورد آزمون قرار گیرد، باید میدان دیدی برابر یا بیشتر از موارد زیر داشته باشد:

۱-۱-۱-۴ میدان گیجگاهی: ۵۰°

۲-۱-۱-۴ میدان بینی: ۳۰°

۳-۱-۱-۴ میدان فوقانی: ۳۰°

۴-۱-۱-۴ میدان تحتانی: ۳۰°

۲-۱-۴ رواداری شکست

توان کروی، هنگامی که مطابق زیربند ۶-۶ آزمون می‌شود، نباید از ۰/۳۷- دیوپتر کمتر و از ۰/۰۶+ دیوپتر بیشتر باشد.

۳-۱-۴ آستیگماتیک

آستیگماتیک، هنگامی که مطابق زیربند ۶-۶ آزمون می‌شود، نباید از ۰/۲۵ دیوپتر فراتر رود.

۴-۱-۴ نامتوازنی توان

نامتوازنی توان میدان‌های دید متناظر بین دو چشم برای دید مستقیم به جلو، هنگامی که مطابق زیربند ۶-۶ آزمون می‌شود، نباید از ۰/۱۸ دیوپتر فراتر رود.

۵-۱-۴ منشور

وضعیت دید اولیه هر چشم سپر محافظ<sup>۲</sup>، هنگامی که مطابق زیربند ۶-۴ یا ۶-۸ آزمون می‌شود، نباید از ۰/۵ دیوپتر منشوری فراتر رود.

۶-۱-۴ نامتوازنی منشور

نامتوازنی منشور، هنگامی که مطابق زیربند ۶-۴ یا ۶-۸ آزمون می‌شود باید معیارهای زیر را برآورده کند:

1 - Sun visor

2 - Shield

#### ۱-۶-۱-۴ نامتوازنی قائم

نباید از ۰٫۲۵+ دیوپتر فراتر رود.

#### ۲-۶-۱-۴ نامتوازنی افقی

مقادیر منفی (قاعده به سمت داخل) نباید کمتر از ۰٫۲۵- دیوپتر منشوری و مقادیر مثبت (قاعده به سمت خارج) نباید بیشتر از ۱٫۰+ دیوپتر منشوری باشند.

#### ۷-۱-۴ عبور نور

عبور نور، هنگامی که مطابق زیربند ۳-۶ آزمون می‌شود، نباید کمتر از ٪ ۶۰ برای لنزهای شفاف ماسک و کمتر از ٪ ۲۰ برای لنزهای رنگی<sup>۱</sup> ماسک باشد، مگر این که دارای برچسب خیلی تیره باشد که در این صورت حداقل عبور نباید کمتر از ٪ ۸ باشد. تمام لنزهای رنگی ماسک باید با عبارت "برای استفاده در شرایط کم نور نمی‌باشد" برچسب‌گذاری شوند.

#### ۸-۱-۴ پخش

پخش لنز EHPD، هنگامی که مطابق زیربند ۵-۶ آزمون می‌شود، نباید بیشتر از ٪ ۳ باشد.

#### ۹-۱-۴ کیفیت اپتیکی

در حوزه دید مرکزی، شیار<sup>۲</sup>، تاب برداشتن<sup>۳</sup>، موج‌های کوچک سطح<sup>۴</sup> و بقیه نقص‌هایی که تحت شرایط آزمون بازرسی اپتیکی به وجود می‌آیند، باید به عنوان یک خرابی در نظر گرفته شوند. به طور استثنا هنگامی که لنز ماسک در وضعیت گذاشته شده روی چشم در نزدیکی چشم نگه داشته می‌شود، لکه‌ها<sup>۵</sup> و ناخالصی‌های کوچکی که دیده نمی‌شوند، نباید عامل مرجوع شدن محسوب شوند.

#### ۱۰-۱-۴ نقص‌های فیزیکی لنز ماسک

در حوزه دید مرکزی، فرو رفتگی‌ها<sup>۶</sup>، خراش‌ها<sup>۷</sup>، تیرگی<sup>۸</sup>، حباب‌ها<sup>۹</sup>، ترک‌ها<sup>۱۰</sup>، واترمارک‌ها<sup>۱۱</sup> و بقیه نقص‌هایی که تحت شرایط آزمون بازرسی قابل رویت زیربند ۶-۷ به وجود می‌آیند، باید به عنوان یک خرابی در نظر گرفته شوند. استثناً هنگامی که لنز ماسک در وضعیت گذاشته شده روی چشم در نزدیکی چشم نگه داشته می‌شود، لکه‌ها و ناخالصی‌های کوچکی که دیده نمی‌شوند، نباید عامل مرجوع شدن محسوب شوند.

- 
- 1 - Tinted lenses
  - 2 - Striae
  - 3 - Warpage
  - 4 - Surface ripples
  - 5 - Speaks
  - 6 - Pits
  - 7 - Scratches
  - 8 - Grayness
  - 9 - Bubbles
  - 10 - Cracks
  - 11 - Water marks

## ۲-۴ الزامات مکانیکی

۱-۲-۴ زمانی که EHPD اولیه، که متعلقاتی نظیر آفتاب‌گیر<sup>۱</sup> روی آن نصب نشده است، مطابق بند ۷ مورد آزمون قرار گیرد:

۱-۱-۲-۴ تماس اجزای EHPD یا تکه‌های گلوله پینت‌بال با ناحیه کاسه چشم مدل سر آزمون مجاز نیست.

۲-۱-۲-۴ هر گونه شکستگی قابل رویت لنز ماسک، قاب یا EHPD، یک خرابی محسوب می‌شود.

۳-۱-۲-۴ هر گونه جدا شدن لنز ماسک از قاب، یک خرابی محسوب می‌شود.

۴-۱-۲-۴ هر گونه جدا شدن اجزای نگهدارنده لنز ماسک از EHPD، یک خرابی محسوب می‌شود.

۵-۱-۲-۴ هر گونه جدا شدن اجزای EHPD، که موجب عبور آزادانه یک پروب<sup>۲</sup> به قطر ۵ mm و تماس آن با ناحیه کاسه چشم مدل سر آزمون شود، یک خرابی محسوب می‌شود.

۶-۱-۲-۴ هر گونه نفوذ یا عبور گلوله سالم پینت‌بال از قسمت حفاظتی EHPD و تماس آن با قسمتی از مدل سر آزمون که توسط EHPD محافظت می‌شود، یک خرابی محسوب می‌شود.

۷-۱-۲-۴ هر گونه چرخش سیستم سرپوش<sup>۳</sup> در مدل سر آزمون که موجب عبور آزادانه یک پروب به قطر ۵ mm و تماس آن با ناحیه کاسه چشم مدل سر آزمون شود، یک خرابی محسوب می‌شود.

## ۵ تهیه نمونه

### ۱-۵ وسیله‌های محافظ چشم و سر

۱-۱-۵ فقط EHPDهای نو و کامل که برای فروش عرضه می‌شوند باید مورد آزمون واقع شوند.

۲-۱-۵ EHPDها باید در معرض یک تک آزمون ضربه قرار گیرند.

۳-۱-۵ آماده‌سازی EHPD باید قبل از هر آزمون به مدت حداقل ۴ h و در معرض دمای تعیین شده انجام شود.

### ۲-۵ دماهای آزمون

۱-۲-۵ آزمون سرما  $2^{\circ}\text{C} \pm 12,2^{\circ}\text{C}$

۲-۲-۵ دمای اتاق  $2^{\circ}\text{C} \pm 23^{\circ}\text{C}$

۳-۲-۵ آزمون گرما  $2^{\circ}\text{C} \pm 37,8^{\circ}\text{C}$

1 - Sun visor  
2 - Probe  
3 - Headgear system

### ۳-۵ گلوله‌های پینت‌بال

۱-۳-۵ تمام آزمون‌های ضربه باید با استفاده از گلوله‌های پینت‌بال کالیبر ۶۸ که مطابق الزامات استاندارد ملی ایران شماره ۱۸۷۰۰ ساخته شده‌اند و هنوز ۳۰ روز از تاریخ انجام آزمون روی آن‌ها نگذشته است، انجام شوند. کانتینر خالی گلوله پینت‌بال باید بلافاصله بعد از خروج هر دسته از گلوله‌های پینت‌بال مجدداً درزبندی شود. انبارش و جابه‌جایی گلوله پینت‌بال باید در رطوبت نسبی کمتر از ۵۵٪ و دمای بین  $12.7^{\circ}\text{C}$  و  $29^{\circ}\text{C}$  انجام شود.

۲-۳-۵ گلوله‌های پینت‌بال مورد استفاده در آزمون ضربه باید حداقل به مدت ۴ h درون یک بسته (کیف) درزبندی‌شده، در معرض دمای تعیین شده برای هر آزمون آماده‌سازی شوند. آزمون ضربه باید ظرف مدت ۳ min بعد از خارج کردن گلوله‌های پینت‌بال از محیطی با دمای آماده‌سازی، انجام شود.

### ۶ روش‌های آزمون اپتیکی

۱-۶ میدان دید (زاویه دید)

۱-۱-۶ هدف

این روش آزمون برای تعیین زاویه دید نسبی‌ای است که در حالت عدم وجود مانع، در دسترس کاربر قرار دارد. ناظری که از زوایای میدان مورد نیاز مطابق زیربند ۴-۱-۱، در حال مشاهده EHPD نصب شده روی مدل سر آزمون استاندارد است باید بتواند راس قرنیه آن را ببیند. از هر روشی برای مشاهده می‌توان استفاده کرد. یک از روش‌ها در زیربندهای ۶-۱-۲ تا ۶-۱-۴ ارائه شده است.

۲-۱-۶ دستگاه مشاهده

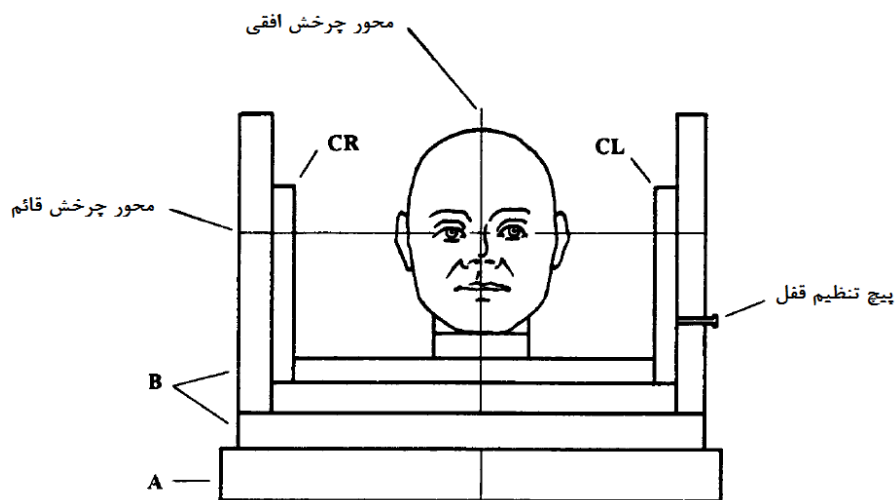
روش کار بر اساس نصب مدل سر آزمون CSA روی یک تکیه‌گاه سه محوره<sup>۱</sup> است، اندازه مدل سر توسط تولیدکننده تعیین شده یا توسط آزمایشگاه آزمون‌گر انتخاب می‌شود. هر گونه تکیه‌گاه سه محوره‌ای که به اندازه کافی بزرگ و محکم بوده و به خوبی توسط نشانه‌گذاری‌های نقاله‌ای<sup>۲</sup> افقی و قائم حکاکی شده باشد، قابل قبول است. شکل‌های ۱ تا ۳ نشان‌دهنده‌ی نماهای شماتیک روبرو، جانبی و فوقانی یک تکیه‌گاه سه محوره چوبی می‌باشند که به راحتی با استفاده از ابزار ساده قابل ساخت است. جزء A، پایه و نگهدارنده برای چرخش افقی است. توصیه می‌شود روی پایه، یک نقاله که مرکز آن منطبق بر محور چرخش باشد، حکاکی شود. توصیه می‌شود پایه A، رو به جلو پیش‌روی داشته باشد تا امکان نشانه‌گذاری‌های نقاله‌ای را فراهم کند. این حالت موقعیت B را نشان می‌دهد. جزء B در بر دارنده‌ی حامل اصلی تکیه‌گاه سه محوره است. جزء C در بر دارنده‌ی عضو چرخشی قائم می‌باشد. بخش‌های CR و CL نگهدارنده‌های قائم راست و چپ هستند. شکل ۲ نشان‌دهنده نمای افقی است. برای تنظیم دقیق، پنجره‌ای در سمت چپ نگهدارنده B قائم تعبیه شده تا نشانه‌گذاری‌های

1 - Gimbal

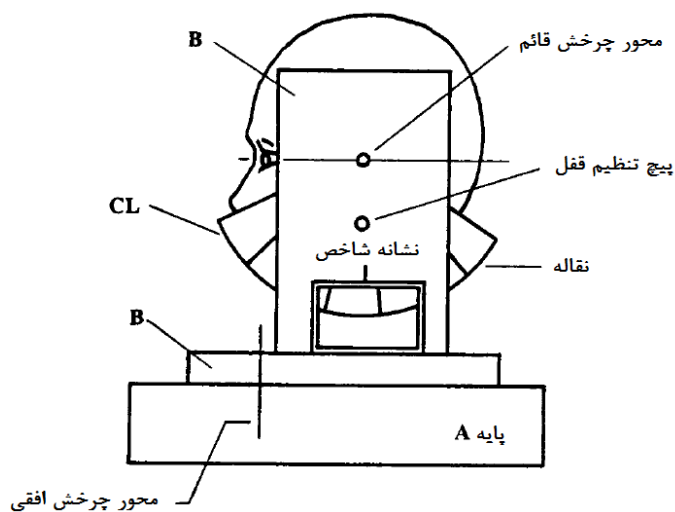
2 - Protractor markings



نقاله‌ای قسمت CL قابل مشاهده باشند. بخش CL می‌تواند پای شکل<sup>۱</sup> بوده، به طوری خواندن زاویه  $60^\circ$  را فراهم کند. توصیه می‌شود درجه‌بندی با فواصل  $5^\circ$  از هم انجام شده و هر  $10^\circ$  شماره‌گذاری شود. توصیه می‌شود یک پیچ تنظیم رزوه‌دار به بخش B پیچ شود یا در صورت چوبی بودن بخش B می‌توان یک مهره  $1/4-20$  در آن کار گذاشت. اطمینان حاصل شود که به آسانی می‌توان به پیچ‌های خروسی<sup>۲</sup> اندازه  $1/4-20$  به عنوان پیچ تنظیم دسترسی داشت.

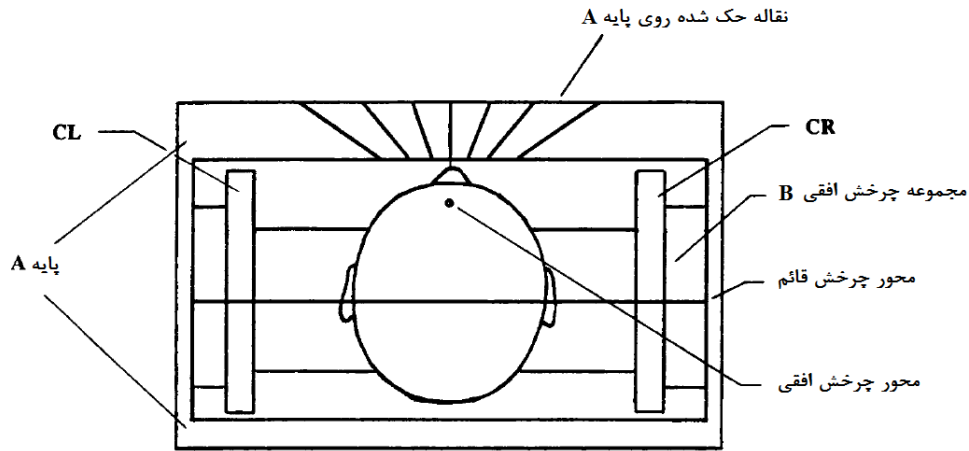


شکل ۱- شماتیک تکیه‌گاه سه محوره برای نگاه داشتن سر استاندارد



شکل ۲- نمای جانمی تکیه‌گاه سه محوره

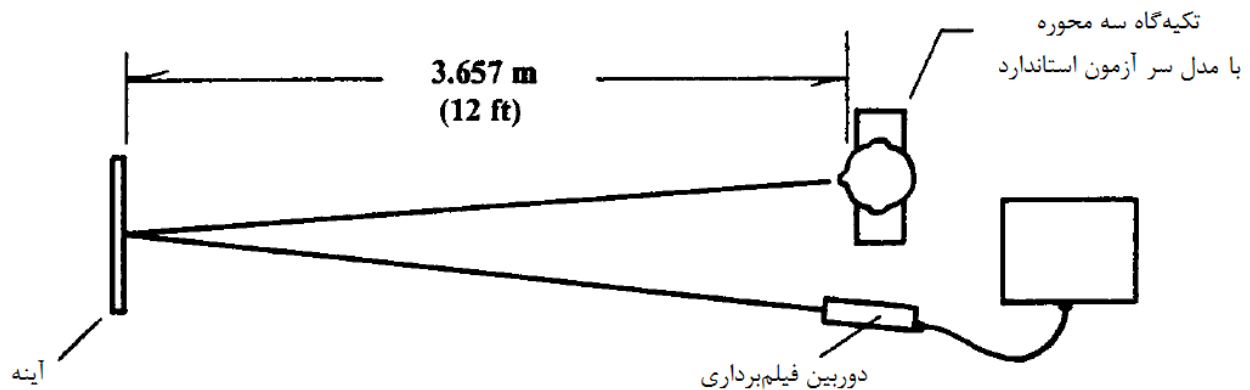
- 1 - Pie-shaped
- 2 - Thumb screws



شکل ۳- نمای فوقانی نشان دهنده پایه برای چرخش افقی

بهتر است محل استقرار مدل سر استاندارد، به گونه‌ای در نظر گرفته شود که تعادل مناسب برای چرخش‌های قائم فراهم آید. توصیه می‌شود محور چرخش افقی در صفحه قرنیه‌ها واقع شود. محور می‌تواند میخ‌های چوبی<sup>۱</sup> ۱۲ میلی‌متری یا میله‌های فلزی ۶ میلی‌متری باشد. شکل ۳ موقعیت محورها برای چرخش‌های مربوطه را نشان می‌دهد. شکل ۴ مثالی از چیدمان آزمون را نشان می‌دهد. توصیه می‌شود کل مسیر از تکیه‌گاه سه محوره تا چشم، قرنیه یا منبع نور، حداقل ۷۳۱ m باشد. استفاده از آینه، تنظیم کردن تکیه‌گاه سه محوره را حین مشاهده موقعیت قرنیه‌ها در نقاله، آسان می‌کند. یک تلسکوپ توان پایین یا یک دوربین تک چشمی دارای حلقه یا واشر مکان‌یابی<sup>۲</sup> می‌تواند جایگزین دوربین فیلم‌برداری شود. توصیه می‌شود قرنیه‌ها به رنگ سفید رنگ‌آمیزی شوند یا با نوار سفید یا نوار بازتابنده به شکل یک دیسک ۸ میلی‌متری پوشانده شوند. سطح بالایی از نور محیط مطلوب می‌باشد. اپتیک‌های بصری می‌تواند به جای آشکارسازهای نوری قرار گرفته درون قرنیه که مجهز به وسیله خواندن فوری مجزا برای دو چشم هستند، جایگزین شوند. یک منبع نور قوی ممکن است جایگزین دوربین فیلم‌برداری شود که در این صورت سطح پایینی از نور محیط مطلوب است. یک لنز موازی‌ساز<sup>۳</sup> می‌تواند موجب افزایش نسبت سیگنال به نوفه آشکارسازهای نوری شود. چیدمان مشابه با شکل ۴، زاویه خطای افقی  $0.2^\circ$  و زاویه خطای قائم تقریباً  $0.6^\circ$  را در  $60^\circ$  موجب می‌شود. برای کمک به تعادل تکیه‌گاه سه محوره، موقعیت زاویه راس قائم در مدل سر آزمون هم محور شده است. این خطاها در فرایند تصمیم‌گیری لحاظ می‌شوند. یک مسیر طولانی‌تر بین وسیله‌های ورودی و خروجی، به تناسب باعث کاهش خطاها می‌شود.

1 - Dowels  
2 - Monocular eye locating ring or washer  
3 - Collimating lens



شکل ۴- چیدمان آزمون (دید از بالا)

### ۳-۱-۶ روش انجام آزمون

EHPD مورد آزمون را آن گونه که برای استفاده در نظر گرفته شده، روی مدل سر آزمون سوار کنید. تکیه گاه سه محوره را در موقعیت مستقیم رو به جلو تنظیم کرده و قابلیت مشاهده پاسخ اندازه گیری شده ی هر دو چشم را تایید کنید. سپس تکیه گاه سه محوره را برای تعیین حد نهایی زاویه های دید افقی و قائم در هر چهار جهت، به گونه ای که قرنیه مناسب به طور تک چشمی قادر به دیدن باشد، بچرخانید.

### ۴-۱-۶ گزارش آزمون

ماکزیمم زاویه های دید را در هر چهار جهت خوانده و یادداشت کنید.

### ۲-۶ کیفیت اپتیکی

هنگام بررسی ناحیه موضعی به وسیله دستگاه مشروح در زیربند ۲-۲-۶، اگر هیچ گونه تاری<sup>۱</sup> یا اعوجاج قابل اندازه گیری یا فاحشی در تارگت<sup>۲</sup> تلسکوپ یا کانون سنج<sup>۳</sup> پیدا نشود، بیراهی ها<sup>۴</sup> و خطاهای توان موضعی آشکار شده به روش بازرسی چشمی زیربند ۱-۲-۶ مجاز می باشند.

### ۱-۲-۶ روش بازرسی

یکی از روش های بازرسی اپتیکی، نگاه کردن از طریق لنز به یک الگوی مشبک از خطوط سفید و سیاه با کنتراست بالا، حرکت روی آن و اسکن ناحیه به ناحیه آن می باشد. توصیه می شود که ابعاد الگوی مشبک حداقل  $45\text{ cm} \times 45\text{ cm}$  ( $18\text{ in} \times 18\text{ in}$ ) بوده و از ترسیم خطوط سیاه با کنتراست بالا به روی پس زمینه سفید تشکیل شود (قسمت های سفید هم اندازه خطوط سیاه بوده و عرض هر دو تقریباً  $6\text{ mm}$  ( $0.25\text{ in}$ ) باشد). توصیه می شود فاصله تارگت تا شخص مشاهده گر حداقل  $1.8\text{ m}$  تا  $2.5\text{ m}$  ( $6\text{ ft}$  تا  $8\text{ ft}$ ) و فاصله لنز تا چشم حداقل

1 - Blur  
2 - Target  
3 - Foci meter  
4 - Aberrations

۴۵ cm تا ۶۰ cm (۱۸ in تا ۲۴ in) باشد. توصیه می‌شود هر گونه موجی در لنز که توسط این روش آزمون آشکار می‌شود، مطابق زیربند ۶-۲-۲ تحت بررسی بیشتر قرار گیرد.

۶-۲-۲ روش مرجع یافتن نقص‌های اپتیکی و بیراهی‌های موضعی، اسکن ناحیه دید مرکزی، به خصوص نواحی مشکوک برخاسته از آزمون چشمی زیربند ۶-۲-۱ می‌باشد. توصیه می‌شود لنز محافظ توسط یک کانون‌سنج دقیق یا یک تلسکوپ با بزرگنمایی ۸ تا ۱۰ برابر و با استفاده از تارگت‌ها و چیدمان‌های توصیف شده در زیربندهای ۶-۶-۲ تا ۶-۶-۳-۲ اسکن شود. توصیه می‌شود که حدود دهانه<sup>۱</sup> برای این آزمون ۵ mm تا ۷ mm باشد. نیازی به آزمودن نواحی موجود در خارج از ناحیه دید مرکزی یا در فاصله ۶ mm از لبه نیست. هنگام اسکن ناحیه دید مرکزی، پرش ناگهانی، دو برابری<sup>۲</sup> یا تیره و تار شدگی<sup>۳</sup> تصویر نباید بیشتر از ۰٫۰۸ دیوپتر تغییر در توان باشد. تغییرات تدریجی ناحیه دید مرکزی باید در حدود رواداری‌های نامتوازی توان باشد. یک روش جایگزین مناسب، استفاده از یک کانون‌سنج اپتیکی با بازخوانی الکترونیکی تکرارپذیر تا ۰٫۰۲ دیوپتر است. چنین روش‌های اسکنی را می‌توان با اسکن سطح لنز انجام داد، هنگام اسکن الزامی نیست لنز در حالت "گذاشته شده روی چشم" باشد.

#### ۶-۳ عبور نور

از یک نورسنج مناسب، مثل پخش‌سنج (هیزومتر) گاردنر<sup>۴</sup> یا وسیله دیگری که شامل منبع نوری مطابق منبع نوری CIE A در دمای رنگ ۲۸۵۶ K و پروب نورسنجی و سنجه‌ای با قابلیت خواندن عبور بر حسب درصد در گستره ۱٪ تا ۱۰۰٪ باشد استفاده کنید. از یک محفظه برای سد کردن نور سرگردان<sup>۵</sup> و در برگرفتن نمونه‌ها استفاده شود. هنگام استفاده از تجهیزات از دستورالعمل‌های تولیدکننده‌ها پیروی کرده و نمونه‌ها را از نظر درصد عبور در داخل هر یک از دو ناحیه دید مرکزی، اندازه‌گیری کنید. مقادیر اندازه‌گیری شده باید معیارهای تعیین شده برای وسیله را برآورده کنند. می‌توان از یک طیف‌سنج نوری که از محاسبه نورسنجی مناسب بهره می‌برد نیز استفاده کرد.

۶-۳-۱ برای رسیدن به اهداف این استاندارد می‌توان از نورسنج‌های ارزان برای اندازه‌گیری عبور نور استفاده کرد. توصیه می‌شود از وسیله‌ای برای حذف نور محیط استفاده شود. نیازی نیست که منبع دقیقاً منبع نوری C<sup>۶</sup> باشد. یک لامپ رشته‌ای یا یک لامپ فلورسنت پیچی می‌تواند شبیه‌سازی کافی از محیط مورد استفاده داشته باشد.

- 
- 1 - Aperture
  - 2 - Doubling
  - 3 - Blurring
  - 4 - Gardner Hazemeter
  - 5 - Stray light
  - 6 - Illuminate C

## ۴-۶ اندازه‌گیری‌های انحراف منشوری

### ۱-۴-۶ هدف

این آزمون برای اندازه‌گیری انحراف زاویه‌ی پرتوهای نور که هنگام عبور نور از لنز(ها) EHPD ایجاد می‌شود در نظر گرفته شده است.

### ۲-۴-۶ دستگاه آزمون

باید از یک تلسکوپ مجهز به رتیکل متقاطع<sup>۱</sup> با بزرگنمایی ۸ تا ۱۰ برابر و یک دهانه به قطر ۱۹ mm استفاده شود. روش آزمون اشاره شده در استاندارد ANSI Z87.1 برای این منظور مناسب است. روش‌های دیگری که منجر به نتایج قابل قیاس شوند نیز ممکن است به کار روند. در این روش آزمون، فاصله تارگت برابر با ۴ m است. این تارگت نسبت به فواصل طولانی‌تر، راحت‌تر به دست می‌آید. تارگت می‌تواند یک کاغذ رسم متریک<sup>۲</sup> تقسیم شده به مربع‌های ۱ cm و ۵ mm یا ساخته شده با خط‌کش و پرگار باشد. رواداری برای کل منشور در یک چشم، توسط دایره‌ای به شعاع ۲ cm و نقطه مرکزی به قطر ۱/۵ mm و فراهم می‌شود. اگر شبکه‌های ۱ cm و ۵ mm برای ۲۰ mm در هر جهت از مرکز و نیز خطوط مرکزی تیره شوند، اندازه‌گیری‌ها آسان‌تر خواهد بود. هر ۵ mm از مقیاس معادل ۰/۱۲۵ دیوپتر منشوری است. مقادیر منشوری خارج از مرکز را می‌توان در امتداد یک لبه از مربع چهار سانتی‌متری، خارج از ناحیه مرکزی به صورت افقی و قائم برچسب زد. توصیه می‌شود سمت راست و بالای تارگت با علامت به‌اضافه (+) و سمت چپ و پایین هدف با علامت منها (-) برچسب‌گذاری شود.

### ۳-۴-۶ روش انجام آزمون

وضعیت عادی استفاده را می‌توان به صورت خط دید گذرنده از میان لنزها تعریف کرد، که هنگام نگاه‌داشتن لنزها در وضعیت استفاده مورد انتظار عادی، به موازات گیجگاه‌ها قرار دارد. لنزها را به طریقی در تثبیت‌کننده قرار دهید که وضعیت‌های چشم راست و چپ برای خط دید مورد آزمون، ۶۴ mm از هم فاصله داشته باشند. یک‌چنین وسیله‌ای را می‌توان به صورت تخته‌ای با چهار میخ چوبی<sup>۳</sup> تصور کرد که به گونه‌ای فرورفته‌اند که وسیله بتواند روی سکو یا میز مناسب در مقابل تلسکوپ نگاه‌داشته شود. می‌توان فقط از یک تلسکوپ برای خواندن‌های تک چشمی مستقیم رو به جلو استفاده کرد. برای این‌که اندازه‌گیری منشور و نامتوازنی منشور آسان شود می‌توان وسیله تثبیت‌کننده، مثل بلوک چوبی، را شیاردار کرد تا به طور متقاطع ۶۴ mm حرکت کند. توصیه می‌شود که تلسکوپ در ۴ متری روی تارگت متمرکز شده و به طور دقیق با خطوط متقاطع رتیکل، بر روی وضعیت صفر تارگت هم راستا شود. دو پیچ تنظیم‌کننده نصف النهاری پشتیبان در این کار کمک خواهند کرد. خواننده‌های چشم راست و چپ باید با استفاده از تارگت کاغذ رسم ثبت شوند. آزمون منشور تک چشمی با توجه به این‌که رتیکل متقاطع درون دایره به شعاع ۲۰ mm قرار گرفته‌اند، انجام می‌شود. هر ۵ mm معادل

1 - Cross hair reticule  
2 - Metric graph paper  
3 - Dowel sticks

۰/۱۲۵ دیوپتر منشوری است. به منظور آزمون نامتوازنی منشور باید برای هر چشم خواندن‌هایی بر حسب دیوپتر منشوری صورت گیرد. این کار با ثبت مقدار و جهت جابه‌جایی خطوط متقاطع رتیکل بر روی تارگت انجام می‌شود. جابه‌جایی ظاهری خطوط متقاطع رتیکل در جهت مثبت نشان دهنده قاعده به سمت خارج برای چشم راست و قاعده به سمت داخل برای چشم چپ است که به هر حال توسط تلسکوپ وارونه شده است. مشابه این برای اندازه‌گیری‌های عمودی نیز صادق است. وضعیت ظاهری خطوط متقاطع رتیکل بر روی تارگت را با علامت‌های مثبت و منفی بر حسب دیوپتر منشوری ثبت کنید. خواننده‌های چشم چپ را از خواننده‌های چشم راست کم کنید. در خصوص نامتوازنی عمودی منشور، قدرمطلق عدد به دست آمده مقدار نامتوازنی را نشان می‌دهد. در خصوص نامتوازنی افقی منشور، یک مقدار مثبت خالص، نشان‌دهنده نامتوازنی منشور قاعده به سمت خارج و یک مقدار منفی خالص، نشان‌دهنده نامتوازنی منشور قاعده به سمت داخل است.

#### ۱-۳-۴-۶ آزمون‌های منشوری جایگزین

(به زیربند ۱-۸-۶ مراجعه شود) سیستم‌های روی میزی با فاصله ۱ m بین نمونه و تارگت نیز قابل قبول هستند. توصیه می‌شود ابعاد تارگت یک چهارم ابعاد ارائه شده در زیربند ۲-۴-۶ باشد.

#### ۵-۶ پخش

۱-۵-۶ درصد پخش EHPD در ناحیه‌های دید مرکزی را در حالتی که EHPD به گونه‌ای چرخیده که دسته پرتو نور عبوری چنان که قابل استفاده است، بر سطح مورد آزمون عمود باشد، طبق روش آزمون استاندارد ASTM D1003 اندازه‌گیری کنید. مقادیر اندازه‌گیری شده باید معیارهای مورد نظر وسیله را بر آورده کند.

۲-۵-۶ تعیین میزان پخش، به وسیله نوع تجاری پخش‌سنگ (هیزمتر) گاردنر هم امکان‌پذیر است.

#### ۶-۶ اندازه‌گیری‌های توان شکست

#### ۱-۶-۶ هدف

هدف این آزمون، اندازه‌گیری توان شکست کروی و استوانه‌ای ایجاد شده توسط EHPD است.

#### ۲-۶-۶ دستگاه آزمون

باید از یک تلسکوپ با بزرگنمایی ۸ برابر که دهانه مفید ۱۹ mm دارد همراه با یک تارگت روشن شده که در فاصله ۱۰/۶۷ m از شیئی تلسکوپ قرار گرفته است استفاده کرد. تنظیم کانون تلسکوپ باید در حداقل فواصل ۰/۰۱ دیوپتری کالیبره شود. تارگت آزمون باید مطابق هدف تعیین شده در استاندارد ASNI Z87.1 باشد.

#### ۳-۶-۶ روش انجام آزمون

۱-۳-۶-۶ تلسکوپ را با قرار دادن تنظیم کانون کالیبره‌شده در بزرگنمایی صفر، تنظیم کرده، سپس چشمی را چنان تنظیم کنید که تارگت آزمون‌ها در غیاب EHPD به وضوح در مقابل تلسکوپ دیده شوند.

توصیه میشود که کیفیت تلسکوپ و دید مشاهده کننده به گونه‌ای باشد که الگوی ۴۰ نمودار آزمون کنتراست بالا<sup>۱</sup> را به وضوح نشان دهد.

۲-۳-۶-۶ EHPD را به گونه‌ای در مقابل تلسکوپ قرار دهید که محور تلسکوپ از میان یکی از ناحیه‌های دید مرکزی عبور کند. توصیه می‌شود جهت‌گیری زاویه‌ای EHPD مشابه جهت‌گیری آن برای اندازه‌گیری‌های انحراف منشوری باشد. اندازه‌گیری‌های توان شکست را برای هر دو ناحیه دید مرکزی انجام دهید.

۳-۳-۶-۶ تلسکوپ را روی خطوط شعاعی تارگت آزمون متمرکز کنید تا زمانی که تا حد امکان به صورت تیز نمایان شوند. دو احتمال ممکن است رخ دهد.

۴-۳-۶-۶ اگر در همان تنظیمات توان تلسکوپ، تمام خطوط شعاعی به صورت کاملاً کانونی شده (تیز) نمایان شوند، EHPD هیچ‌گونه آستیگماتیسم قابل اندازه‌گیری نداشته و توان خوانده شده تلسکوپ در آن وضعیت، برابر با توان شکست کروی لنز EHPD است.

۴-۶-۶ بیشینه توان نصف النهاری هر چشم را اندازه بگیرید، دو کرانه، مثبت‌ترین خوانده و منفی‌ترین خوانده را ثبت نمایید. چهار عدد ثبت خواهد شد. در صورتی که هر یک از این اعداد، مثبت‌تر از ۰/۰۶ دیوپتر یا منفی‌تر از ۰/۳۷ دیوپتر باشد، آزمون توان مردود است. همچنین اگر هر یک از خوانده‌ها بیش از ۰/۲۵ دیوپتر از بقیه جدا باشد، EHPD از لحاظ آستیگماتیسم یا نامتوازنی توان مردود است. اگر خطاهای گسترده روی یک سمت لنز موجود باشد، آستیگماتیسم به حساب می‌آید.

۵-۶-۶ روش‌های جایگزین اندازه‌گیری توان شکست و آستیگماتیسم، از قبیل کانون‌سنج‌های بصری و الکترونیکی نیز می‌توانند استفاده شوند. به شرطی استفاده از سیستم‌های میز اپتیکی رایج قابل قبول است که دقت و اریبی<sup>۲</sup> آن، حداقل معادل روش تلسکوپ مشروح در زیربند ۳-۶-۶ باشد.

#### ۷-۶ نقص‌های سطحی و عیب‌های درونی

۱-۷-۶ لنزها را بدون کمک ابزار بزرگ‌نمایی در اتاق روشن شده‌ای بازرسی کنید.

۲-۷-۶ لنزها را در مقابل پس‌زمینه تیره و در نور یک لامپ شفاف رشته‌ای ۴۰ W سایه‌دار<sup>۳</sup>، در حالتی که لنز در فاصله تقریبی ۳۰۵ mm از منبع نور قرار گرفته، بررسی کنید.

---

1 - Pattern 40 of the High Contrast Test Chart , به استاندارد NIST 374 مراجعه شود

2 - Precision and Bias

3 - Open-shaded 40 W incandescent lamp

### ۳-۷-۶ اختلال عملکرد بصری

اختلال عملکرد لنز را می‌توان با آزمودن لنز در وضعیت "گذاشته شده روی چشم" در مقابل چشم ناظر آموزش‌دیده تعیین کرد. اگر عیب‌ها در مقابل پس‌زمینه‌های ساده‌ی روشن یا تیره، با طرف روشن شده بر روی عدسی برای پس‌زمینه تیره آزمون شود، اختلال ظاهر می‌شود.

### ۸-۶ آزمون‌های اپتیکی جایگزین

#### ۱-۸-۶ آزمون‌های منشوری جایگزین

۱-۱-۸-۶ تارگت زیربند ۶-۲-۱ (کاغذ رسم یک سانتی‌متری که هر خانه آن به مربع‌های پنج میلی‌متری تقسیم شده است) به روش ریز اصلاح می‌شود:

نقطه مرکزی را با یک نقطه سیاه که قطر آن از  $1/5$  mm بیشتر نباشد، علامت‌گذاری کنید. برای رواداری منشوری کل  $0/50$  دیوپتر منشوری، دایره‌ای به شعاع  $20$  mm به دور نقطه مرکزی رسم کنید. برای آزمون‌های نامتوازنی قائم منشور، خطوط افقی  $1$  cm بالا و پایین مرکز رسم کنید. برای رواداری قاعده به سمت داخل، خطی عمودی در  $10$  mm سمت چپ مرکز و برای رواداری قاعده به سمت خارج، خطی را در  $40$  mm سمت راست مرکز رسم کنید. این تارگت برای استفاده همراه با آینه‌ها و یک تقسیم‌کننده پرتو<sup>۱</sup> می‌باشد به طوری که هر دو چشم به طور هم‌زمان آزمون می‌شوند. اگر تارگت روی کاغذ مات سیاه باشد، برای چشم چپ به بهترین نحو دیده خواهد شد. مرکز X را می‌توان با خودکار قرمز علامت‌گذاری کرد. توصیه می‌شود دایره به شعاع  $20$  mm نیز قرمز باشد. خط دیگری نیاز نیست.

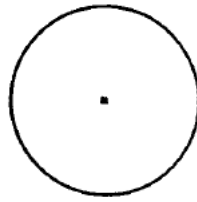
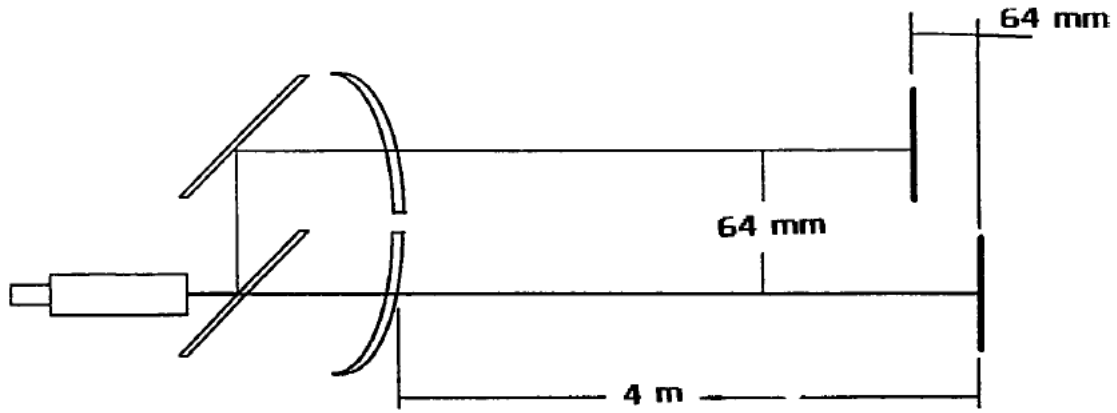
۲-۱-۸-۶ توصیه می‌شود دو تارگت در کنار هم و به فاصله  $64$  mm از هم قرار گیرند. توصیه می‌شود تارگت چشم چپ به صورتی که  $64$  mm نسبت به تارگت چشم راست به تلسکوپ نزدیک‌تر باشد، روی یک بلوک چوبی با جعبه مقوایی نصب شود. چیدمان (به شکل ۵ مراجعه شود) نیازمند یک تقسیم‌کننده پرتو و یک آینه  $45^\circ$  بین تلسکوپ و نمونه آزمون است. تنظیم آینه و تقسیم‌کننده پرتو و تمرکز تلسکوپ باید به دقت برای فاصله  $4$  m انجام شود. با استفاده از تجهیزات میز اپتیکی<sup>۲</sup>، تنظیمات آسان می‌شود. استفاده از واشر یا بوشن‌های فلزی نازک در پشت آینه می‌تواند مفید واقع شود. بعد از انجام تنظیمات، توصیه می‌شود مراکز قرمز و سیاه و نیز دایره‌ها اضافه شوند و رتیکل‌های متقاطع تلسکوپ به طور هم‌زمان، روی هر دو مرکز قرار گیرد.

۳-۱-۸-۶ برای آزمون یک نمونه، آن را بین تلسکوپ و تقسیم‌کننده پرتو به گونه‌ای قرار دهید که خط دید چشم راست از میان تقسیم‌کننده پرتو و خط دید چشم چپ از میان آینه بگذرد. توصیه می‌شود رتیکل‌ها درون هر دو دایره باشند. اگر چنین نباشند، نتیجه می‌شود که یک یا هر دو چشم دارای بیش از  $0/5$  دیوپتر منشوری است.

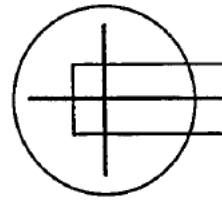
1 - Beam splitter  
2 - Optical bench equipment



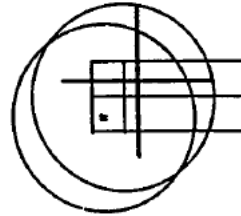
۴-۱-۸-۶ در خصوص نامتوازنی منشوری، توصیه می‌شود نقطه قرمز چشم چپ درون مستطیل مشخص شده برای چشم راست واقع شود. اگر چنین نشود، نامتوازنی منشوری اضافی وجود دارد.



تارگت چشم چپ



تارگت چشم راست  
با رتیکل



دید عدسی چشمی

منشور کلی - O.K.

نامتوازنی - O.K.

شکل ۵- تنظیم آزمون منشور جایگزین

## ۷ آزمون‌های مکانیکی

### ۱-۷ تجهیزات آزمون

۱-۱-۷ تفنگ‌های پیش‌رانی که بتوانند گلوله‌های پینت‌بال کالیبر ۶۸ را طبق مشخصات زیر به صورت افقی پرتاب کند:

تفنگ حالت سرعت بالا:  $122 \text{ m/s} \pm 6 \text{ m/s}$  ( $400 \text{ ft/s} \pm 20 \text{ ft/s}$ )، به مدت ۳ s و در هر ثانیه یک گلوله؛

تفنگ حالت سرعت عادی:  $94/5 \text{ m/s} \pm 6 \text{ m/s}$  ( $310 \text{ ft/s} \pm 20 \text{ ft/s}$ )، با نرخ ۵ گلوله در هر ثانیه.

سرعت هر ضربه باید اندازه‌گیری شود و اگر درون رواداری نباشد، کل آن مجموعه ضربه بی اعتبار خواهد بود.

۱-۱-۱-۷ اگر EHPD به خاطر گلوله‌ای که خارج از گستره سرعت پینت بال تشکیل شده، دچار خرابی شود یا محل گلوله درست نباشد، آزمون در همان مرحله متوقف شده و روی نمونه جدید تکرار می‌شود.

۲-۱-۷ آزمون ضربه در دماهای ذکر شده در زیربند ۲-۳-۲-۷ انجام می‌شود و آزمون باید در طی ۳ min بعد از خارج کردن EHPD از محیطی با دمای آماده‌سازی انجام شود.

۳-۱-۷ پرتابه‌ها باید گلوله‌های پینت بال کالیبر ۶۸ بوده و مطابق زیربند ۳-۵ آزمون شوند.

۴-۱-۷ تجهیزاتی که برای اندازه‌گیری سرعت گلوله پینت بال تحت آزمون در  $1/5 \text{ m}$  مانده به برخورد استفاده می‌شوند باید در حدود  $\pm 0/5 \text{ m/s}$  سرعت دهانه لوله دارای درستی باشد.

۵-۱-۷ مدل سر آزمون باید مدل سر آزمون بزرگسال CSA باشد که اندازه آن توسط تولیدکننده تعیین شده یا توسط آزمایشگاه آزمون‌گر انتخاب می‌شود.

۶-۱-۷ توصیه می‌شود حین آزمون ضربه، مدل سر آزمون در محیطی محصور قرار گیرد تا پاشیدن رنگ و تکه‌های گلوله پینت بال محدود شود.

### ۲-۷ روش انجام آزمون پرتابه

۱-۲-۷ قبل از انجام هر مجموعه‌ای از ضربه‌ها، یک وسیله نشانه‌گذاری نو حساس به فشار، مثل یک لایه نازک خمیر حساس به فشار، در ناحیه کاسه چشم مدل سر آزمون قرار دهید.

۲-۲-۷ EHPD مورد آزمون را مطابق دستورالعمل تولیدکننده روی مدل سر آزمون قرار داده و ایمن کنید.

### ۳-۲-۷ آزمون ضربه سرعت بالا

۱-۳-۲-۷ اندازه نمونه

یک EHPD (هشت ضربه تکی)

### ۲-۳-۲-۷ دمای آزمون

دمای اتاق، EHPD را در دمای ذکر شده در زیربند ۲-۲-۵ آماده‌سازی کنید.

۳-۳-۲-۷ از تفنگ حالت سرعت بالای مشروح در زیربند ۱-۱-۷ استفاده شود، هر ضربه باید در یک زاویه عمود بر سطح لنز اعمال شود. در  $122 \text{ m/s} \pm 6 \text{ m/s}$  ( $400 \text{ ft/s} \pm 20 \text{ ft/s}$ )، سه ضربه در فواصل زمانی تقریباً ۱ s از هم به سمت راست لنز، در همان نقطه‌ای که روی مردمک چشم راست مدل سر آزمون قرار می‌گیرد بزنید. در عرض ۱ min این ضربه را به سمت چپ لنز تکرار کنید. سپس دو محل تکمیلی روی هر لنز که بیشترین امکان خرابی EHPD در آن وجود دارد انتخاب کنید. به هر نقطه یک ضربه بزنید.

۴-۳-۲-۷ EHPD را از مدل سر آزمون خارج کرده و رنگ را با استفاده از آب لوله‌کشی پاک کنید. مطابق آنچه در زیربندهای ۲-۱-۲-۴، ۳-۱-۲-۴ و ۴-۱-۲-۴ ارائه شده است EHPD را از نظر وجود مدرک خرابی بررسی کنید.

### ۴-۲-۷ آزمون نگهداری لنز

#### ۱-۴-۲-۷ اندازه نمونه

سه EHPD (چهار مجموعه متشکل از پنج ضربه در هر ثانیه)

### ۲-۴-۲-۷ دماهای آزمون

سرما، دمای اتاق و گرما. وضعیت یک EHPD در هر دما در زیربندهای ۱-۲-۵ تا ۳-۲-۵ تعیین شده است.

۳-۴-۲-۷ هر ضربه باید توسط تفنگ حالت سرعت عادی مشروح در زیربند ۱-۱-۷، در محل اتصال لنز و قاب، به صورت عمود بر سطح لنز و با سرعت  $94.5 \text{ m/s} \pm 6 \text{ m/s}$  اعمال شود. محل‌هایی در اطراف محیط لنز را که بیشترین احتمال وقوع خرابی محصول در آن‌ها وجود دارد، انتخاب نمایید. در هر یک از چهار محل، در مدت یک ثانیه پنج ضربه وارد کنید. حداقل یک محل در بالای قاب، پایین قاب و گیجگاه قاب که در ادامه ذکر شده‌اند انتخاب کنید:

بالای قاب: هر گاه لنز و قاب در لبه بالایی EHPD با هم ارتباط داشتند، به این محل ضربه وارد شود.

پایین قاب: هر گاه لنز و قاب در لبه پایینی EHPD با هم ارتباط داشتند، به این محل ضربه وارد شود.

گیجگاه قاب: هر گاه لنز و قاب در سمت جانبی EHPD هم راستای گیجگاه مدل سر آزمون، با هم ارتباط داشتند، به این محل ضربه وارد شود.

۴-۴-۲-۷ EHPD را از مدل سر آزمون خارج کرده و رنگ را توسط آب لوله‌کشی پاک کنید. EHPD را مطابق زیربندهای ۲-۱-۲-۴، ۳-۱-۲-۴ و ۴-۱-۲-۴ برای اثبات خرابی بررسی کنید.

۵-۴-۲-۷ ارزیابی (قبول/مردود) EHPD در زیربندهای ۳-۲-۷ و ۴-۲-۷ پس از اعمال موفق تمام ضربه‌ها انجام می‌شود.

۵-۲-۷ آزمون تکه‌ی پوسته

۱-۵-۲-۷ اندازه نمونه

شش EHPD (یک مجموعه متشکل از پنج ضربه)

۲-۵-۲-۷ دماهای آزمون

سرما، دمای اتاق و گرما که در زیربند ۲-۵ تعیین شده‌اند (در هر دما، به دو محافظ ضربه وارد می‌شود).

۳-۵-۲-۷ هر ضربه باید توسط تفنگ حالت سرعت عادی مشروح در زیربند ۱-۱-۷، در محل اتصال لنز و

قاب، به صورت عمود بر سطح لنز و با سرعت  $94.5 \text{ m/s} \pm 6 \text{ m/s}$  اعمال شود. محل‌هایی را در اطراف محیط لنز با بیشترین احتمال وقوع خرابی محصول انتخاب نمایید، هر محافظ یک‌بار ضربه می‌خورد، در هر دما در عرض یک ثانیه یک مجموعه متشکل از پنج ضربه اعمال می‌شود.

۴-۵-۲-۷ پس از هر ضربه، محافظ را به دقت از مدل سر آزمون خارج کنید، طوری که هیچ رنگی از سطح

بیرونی محافظ به مدل سر آزمون EHPD اضافه نشود. مدل سر آزمون را مطابق زیربند ۱-۲-۴ بررسی کنید.

۳-۷ آزمون نگهداری سیستم EHPD

۱-۳-۷ اندازه نمونه

یک EHPD (دو مجموعه متشکل از پنج ضربه)

۲-۳-۷ دمای آزمون

دمای اتاق که در زیربند ۲-۲-۵ تعیین شده است.

۳-۳-۷ دو مجموعه از ضربات، هر کدام متشکل از پنج ضربه در یک ثانیه، توسط تفنگ حالت سرعت عادی

تعیین شده در زیربند ۱-۱-۷ اعمال می‌شود. هر مجموعه باید با سرعت  $94.5 \text{ m/s} \pm 6 \text{ m/s}$  و در فاصله زمانی

۱۰ s در صفحه افقی قرنیه با زاویه  $90^\circ$  نسبت به محور برخورد عادی اعمال شود. هر ضربه باید در همان

نقطه‌ای که روی سطح جانبی EHPD، بین لبه عقبی لنز و حاشیه عقبی EHPD در صفحه افقی قرنیه قرار دارد،

اعمال شود.

۴-۳-۷ پس از اتمام همه ضربه‌ها، EHPD را مطابق آنچه در زیربند ۴-۱-۲-۶ ارائه شده است از نظر وجود

مدرک خرابی بررسی کنید.

۴-۷ آزمون ضربه به سطوح حفاظتی EHPD

۱-۴-۷ اندازه نمونه

سه EHPD (چهار مجموعه متشکل از پنج ضربه)

۲-۴-۷ دمای آزمون

سرما، دمای اتاق و گرما. وضعیت یک EHPD در هر دما در زیربندهای ۱-۲-۵ تا ۳-۲-۵ تعیین شده است.

۷-۴-۳ ضربه باید توسط تفنگ حالت سرعت عادی مشروح در زیربند ۷-۱-۱ با سرعت  $6 \text{ m/s} \pm 94/5 \text{ m/s}$  در زاویه عمود بر سطوح محافظ سر EHPD اعمال شود. محل‌هایی از محصول را که بیشترین احتمال وقوع خرابی در آن‌ها وجود دارد، انتخاب نمایید. به هر یک از چهار محل متفاوت EHPD، در مدت یک ثانیه پنج ضربه وارد کنید. حداقل یک محل در ناحیه محافظ دهان، ناحیه محافظ گوش و در صورت امکان مستقیماً روی هر قطعه نگهدارنده لنز که در معرض می‌باشد، انتخاب کنید. کل زمان آزمون نباید از ۲ min تجاوز کند.

۷-۴-۴ EHPD را از مدل سر آزمون خارج کرده و رنگ را با استفاده از آب شیر پاک کنید. مطابق آنچه در زیربندهای ۴-۲-۲ تا ۴-۱-۲-۶ ارائه شده است EHPD را از نظر وجود مدرک خرابی بررسی کنید.

#### ۷-۵ آزمون استقامت سیستم نگهدارنده چانه بند EHPD

۷-۵-۱ اندازه نمونه

سه EHPD

۷-۵-۲ دماهای آزمون

سرما، دمای اتاق و گرما. وضعیت یک EHPD در هر دما در زیربندهای ۵-۲-۱ تا ۵-۲-۳ تعیین شده است.

۷-۵-۳ EHPD باید مطابق دستورالعمل تولیدکننده روی مدل سر آزمون سوار شود.

۷-۵-۴ یک وزنه آویز فولادی به وزن  $0/454 \text{ kg}$  (۱ lb) را توسط یک بند قابل انعطاف غیرکشسان به طول  $30/48 \text{ cm}$  (۱۲ in) در زیر ناحیه چانه مدل سر آزمون به چانه بند متصل کنید. وزنه را آزادانه رها کنید. بند به کار رفته در این آزمون نباید در حالی که وزنه  $0/454 \text{ kg}$  (۱ lb) در حالت ساکن از آن آویزان است، بیش از  $1 \text{ cm}$  (۰/۳۹ in) ازدیاد طول بیاید.

۷-۵-۵ وزنه باعث می‌شود تا چانه مدل سر آزمون دقیقاً زیر EHPD نگه داشته شود.

۷-۵-۶ وزنه رها می‌شود تا از زیر چانه مدل سر آزمون، سقوط آزاد بدون مانعی را به طور قائم به سمت پایین داشته باشد.

۷-۵-۷ EHPD را از مدل سر آزمون خارج کرده و چانه بند را از نظر وجود مدرکی مبنی بر جدا شدن از EHPD، پاره شدن چانه بند یا آسیب رسیدن به هر یک از قسمت‌های مجموعه چانه بند که موجب برهم زدن عملکرد مناسب و لغزش بیش از  $2/54 \text{ cm}$  (۱ in) چانه بند با وجود مکانیزم تنظیم می‌شود، بررسی کنید. وجود هر یک از این شرایط، یک خرابی محسوب می‌شود.

## ۸ الزامات کلی

### ۱-۸ مواد ساخت

۱-۱-۸ مسئولیت انتخاب موادی که معیارهای زیر را بر آورده کنند بر عهده تولیدکننده است:

۱-۱-۱-۸ هنگام قرار گرفتن در معرض نور آفتاب، ویژگی‌های فیزیکی آن نباید دچار تغییرات قابل توجه شود.

۲-۱-۱-۸ هنگام تماس با صورت کاربر، نباید از انواع شناخته شده‌ای باشد که منجر به تحریک پوست شود.

۳-۱-۱-۸ هنگام تماس با صورت شخصی که از آن استفاده می‌کند، نباید در اثر تعرق، روغن یا کرم مالیده شده به پوست و موی شخص، از نظر استحکام، انعطاف‌پذیری یا بقیه تغییرات فیزیکی، دچار تغییرات قابل توجه شود.

### ۲-۸ مجراها

مطابق روش آزمون نشان داده شده در زیربند ۷-۲-۵، تمامی مجراهای موجود در EHPD، مثل مجراهای تهویه، باید به گونه‌ای طراحی شوند که مانع برخورد مستقیم تکه‌های گلوله پینت بال با چشم‌ها شوند. مطابق روش آزمون نشان داده شده در زیربند ۷-۴، تمامی مجراهای مربوط به قسمت محافظ سر EHPD نباید اجازه ورود منجر به تماس یک گلوله سالم پینت بال با دهان، حفره‌های بینی یا مجرای گوش را بدهند.

### ۳-۸ سطح پوشش سر

سطحی از سر که توسط EHPD پوشش داده می‌شود. این سطح، بر اساس ناحیه‌ای از مدل سر آزمون استاندارد که توسط EHPD نمونه نشان داده شده در شکل ۶ پوشش داده می‌شود، تحت عنوان ساده، توسعه یافته یا کامل تعریف می‌شود.

### ۴-۸ تعیین سطح پوشش سر

۱-۴-۸ مطابق نقاط ارائه شده در ادامه، مدل سر آزمون توصیف شده در CSA Z262.6 را توسط ۸ نقطه رنگی به قطر mm ۱۶ که از ۱ تا ۸ شماره‌گذاری شده‌اند، نشانه‌گذاری کنید:

شماره ۱: کمی بالاتر از بین دو چشم، بالای برآمدگی بینی

شماره ۲: دقیقاً وسط دهان

شماره ۳ و ۴: دقیقاً روی مجرای گوش

شماره ۵: در مرکز پیشانی به مرکزیت بین موقعیت‌های A و B مدل سر آزمون

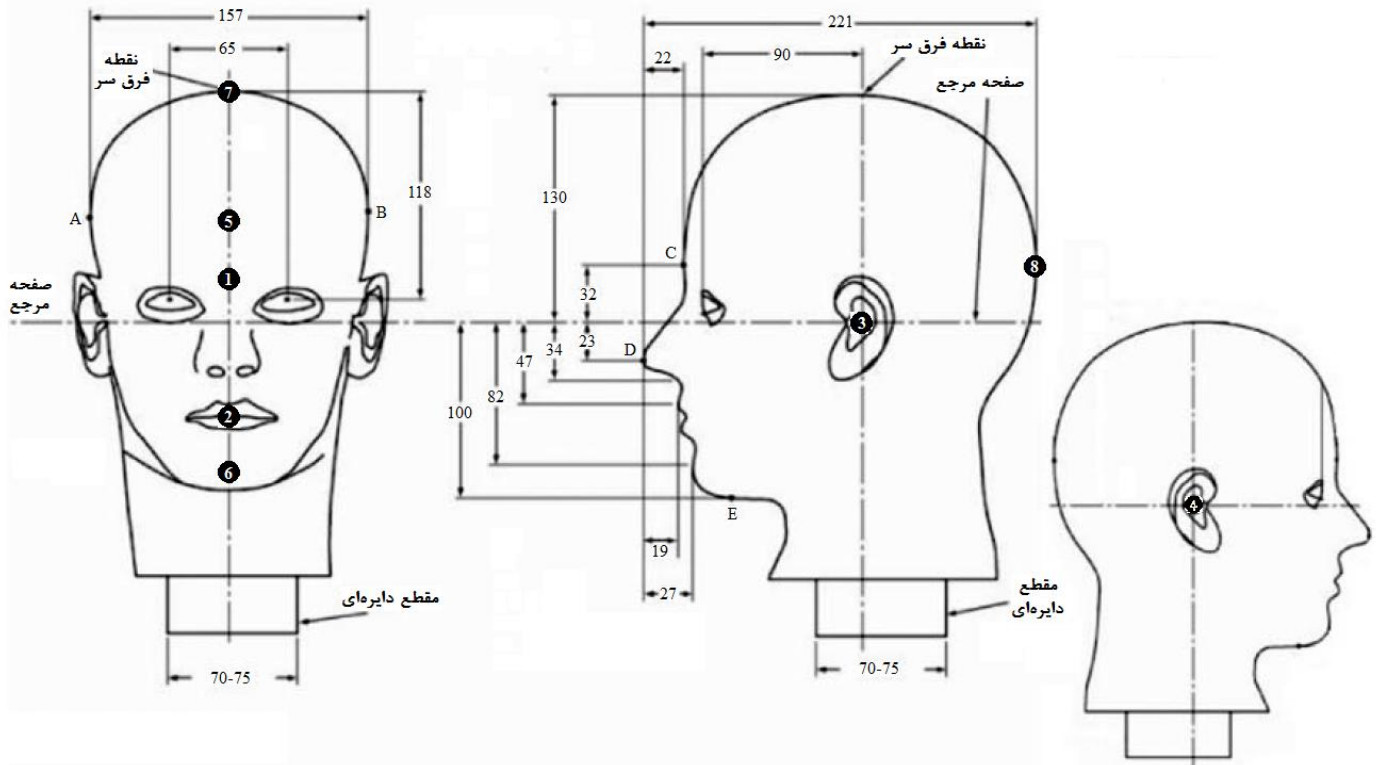
شماره ۶: زیر دهان روی قسمت بالایی چانه

شماره ۷: در نقطه فرق سر

شماره ۸: پشت سر درست زیر خط بند عینک

۸-۴-۲ مطابق دستورالعمل تولیدکننده، EHPD نمونه روی مدل سر آزمون سوار می‌شود.

۸-۴-۳ سپس EHPD از همه جهتها و از بالا بررسی شده و عدد قابل مشاهده متناظر با شماره نشانه‌گذاری شده روی هر نقطه قرمز خوانده و ثبت می‌شود. نقطه‌ها در صورتی برای ثبت قابل مشاهده محسوب می‌شوند که بیش از یک سوم نقطه توسط EHPD پوشش داده نشده باشد.



شکل ۶- جزئیات مدل سر آزمون برای تعیین سطح پوشش EHPD

۸-۴-۴ اگر نقاط شماره ۱ و ۲ و ۳ و ۴ قابل مشاهده نباشند، EHPD به عنوان تامین کننده "پوشش ساده" در نظر گرفته می‌شود.

۸-۴-۵ اگر نقاط شماره ۱ و ۲ و ۳ و ۴ و ۵ و ۶ قابل مشاهده نباشند، EHPD به عنوان تامین کننده "پوشش توسعه یافته" در نظر گرفته می‌شود.

۸-۴-۶ اگر نقاط شماره ۱ و ۲ و ۳ و ۴ و ۵ و ۶ و ۷ و ۸ قابل مشاهده نباشند، EHPD به عنوان تامین کننده "پوشش کامل" در نظر گرفته می‌شود.

۸-۴-۷ اگر EHPD ناحیه‌های نشان داده شده در زیربند ۸-۴-۳ را پوشش ندهد، از نظر برآوردن حداقل الزامات پوششی معیوب محسوب می‌شود.

## ۵-۸ قطعات نگهدارنده

EHPD دارای یک سیستم نگهدارنده است که طوری طراحی شده تا از استقرار ایمن EHPD روی سر کاربران حین انجام فعالیت‌های ورزشی پینت بال اطمینان حاصل شود. این سیستم نگهدارنده شامل یک چانه بند است که در زمان استفاده توسط کاربر به تثبیت EHPD کمک کند.

## ۹ نشانه‌گذاری محصول

۱-۹ هر لنز EHPD و ساختار(های) اصلی نگهدارنده آن باید به طور دائمی طبق تعریف تولیدکننده یا تعیین متخصص آزمایشگاه، دارای نشانه‌گذاری زیر باشد:

۱-۱-۹ مشخصات تولیدکننده

۲-۱-۹ ماه و سال تولید

۲-۹ یک برچسب یا کارت حاوی اطلاعات زیر باید در زمان ترک کارخانه به EHPD چسبیده یا به آن الصاق شود:

۱-۲-۹ هشدار مبنی بر این که عدم پیروی از تمامی این دستورالعمل‌ها و هشدارها ممکن است منجر به جراحت جدی یا دائمی شود؛

۲-۲-۹ هشدار مبنی بر این که تا زمانی که در میدان بازی هستید، EHPD را از سر بردارید؛

۳-۲-۹ هشدار مبنی بر استفاده از EHPD در زمان شلیک کردن تفنگ پینت‌بال، یا در زمان بودن درون یا در نزدیکی محلی که تفنگ‌های پینت بال در حال شلیک کردن هستند؛

۴-۲-۹ هشدار مبنی بر این که تمام تفنگ‌های پینت بال باید در معرض سرعت‌سنجی<sup>۱</sup> قرار بگیرند و در صورتی که سرعت گلوله پینت بال از  $91,44 \text{ m/s}$  ( $300 \text{ fps}$ ) تجاوز کند، نباید از آن تفنگ برای بازی استفاده شود. هشدار مبنی بر این که همواره قوانین بازی ایمن و قوانین جابه‌جایی ایمن تفنگ پینت بال رعایت شوند؛

۵-۲-۹ عبارت واضحی برای خریدار که بر اساس موارد زیربندهای ۳-۸ و ۴-۸ سطح حفاظت از سر تامین شده توسط EHPD را مشخص می‌کند؛

۶-۲-۹ هشدار مبنی بر این که لنز را قبل و بعد از استفاده بررسی کنید و در صورت مشاهده هرگونه ترک در هر جای لنز، آن را فوراً تعویض کنید. هشدار مبنی بر اینکه در صورت برخورد مستقیم گلوله پینت بال به لنز از فاصله‌ای کمتر از  $3,96 \text{ m}$  ( $10 \text{ ft}$ )، فوراً آن را تعویض کنید؛

۷-۲-۹ هشدار مبنی بر این که یک سال پس از استفاده از لنز، آن را تعویض کنید؛



- ۸-۲-۹ هشدار مبنی بر این که در مورد EHPD دارای لنز فاقد فرآوری ضد بخار<sup>۱</sup>، ممکن است بخار گرفتگی روی دهد و پیشنهاد شود که از محلول ضد بخار استفاده شود؛
- ۹-۲-۹ دستورالعمل‌هایی در مورد این که از چه ماده(های) ضد بخاری می‌توان روی لنز استفاده کرد. هشدار مبنی بر این که از ماده(های) دیگر بر روی لنز استفاده نشود؛
- ۱۰-۲-۹ دستورالعمل‌هایی در مورد این که لنز چگونه نصب و برداشته شود؛
- ۱۱-۲-۹ هشدار مبنی بر این که فقط از لنزهای طراحی شده برای همان مدل EHPD استفاده شود؛
- ۱۲-۲-۹ دستورالعمل‌هایی در مورد نحوه نصب تجهیزات جانبی نظیر نقاب محافظ صورت<sup>۲</sup>، محافظ‌های گوش و ...؛
- ۱۳-۲-۹ دستورالعمل‌هایی در مورد نحوه انبار کردن EHPD؛
- ۱۴-۲-۹ دستورالعمل‌هایی در مورد نحوه اندازه‌کردن مناسب EHPD برای سرهایی با اندازه‌های متفاوت؛
- ۱۵-۲-۹ دستورالعمل‌هایی در مورد زمان و نحوه تمیز کردن EHPD؛
- ۱۶-۲-۹ عبارتی که اندازه سر مناسب برای قرارگرفتن درون EHPD را توصیه می‌کند. جدول مرجع اندازه‌های سر در جدول ۱ ارائه شده است؛
- ۱۷-۲-۹ عبارتی برای نشان دادن نوع لنز به کار رفته در EHPD، دو نوع لنز رایج در بازار "لنز صفحه شفاف تکی" یا "لنز صفحه شفاف ضد بخار" می‌باشد؛
- ۱۸-۲-۹ یک عبارت یا نشانه‌گذاری برای تعیین کالیبر(های) گلوله(های) پینت‌بالی که استفاده از آن(ها) به پیشنهاد تولیدکننده برای EHPD مناسب است. تمامی کالیبرهای گلوله‌های پینت‌بال باید با ویژگی استاندارد ملی ایران شماره ۱۸۷۰۰ مطابقت نمایند.

---

1 - Anti-fog  
2 - Facemask

جدول ۱- اندازه سر مرد بزرگسال و مرد جوان (همچنین زن بزرگسال) منطبق بر اندازه‌های کلاه استاندارد

یک اندازه	یک اندازه قابل تنظیم	3XL	XXL	XL	L/XL	L	M	S/M	اندازه‌گیری‌ها	
۲۱ - ۲۳ <sup>۷</sup> / <sub>۸</sub>	۲۱ <sup>۱</sup> / <sub>۴</sub> - ۲۴ <sup>۱</sup> / <sub>۲</sub>	۲۴ <sup>۱</sup> / <sub>۲</sub>	۲۴ <sup>۱</sup> / <sub>۴</sub>	۲۳ <sup>۱</sup> / <sub>۲</sub> - ۲۴	۲۱ <sup>۱</sup> / <sub>۲</sub> - ۲۴	۲۳ <sup>۳</sup> / <sub>۴</sub> - ۲۳ <sup>۱</sup> / <sub>۴</sub>	۲۲ - ۲۲ <sup>۳</sup> / <sub>۸</sub>	۲۱ <sup>۱</sup> / <sub>۲</sub> - ۲۱ <sup>۷</sup> / <sub>۸</sub>	اینچ	اندازه سر
۵۳,۳۴ - ۷۰,۸۰۲۵	۵۳,۹۷۵ - ۶۲,۲۳	۶۲,۲۳	۶۱,۵۹۵	۵۹,۹۶ - ۶۰,۹۶	۵۴,۶۱ - ۶۰,۹۶	۶۰,۱۹۸ - ۵۹,۰۵۵	۵۵,۸۸ - ۵۶,۸۳۲۵	۵۴,۶۱ - ۵۵,۵۶۲۵	سانتی‌متر	بزرگسال
۶ <sup>۱</sup> / <sub>۲</sub> - ۷ <sup>۱</sup> / <sub>۲</sub>	۶ <sup>۵</sup> / <sub>۸</sub> - ۷ <sup>۳</sup> / <sub>۴</sub>	۷ <sup>۳</sup> / <sub>۴</sub>	۷ <sup>۵</sup> / <sub>۸</sub>	۷ <sup>۳</sup> / <sub>۸</sub> - ۷ <sup>۱</sup> / <sub>۲</sub>	۶ <sup>۳</sup> / <sub>۴</sub> - ۷ <sup>۱</sup> / <sub>۲</sub>	۷ <sup>۱</sup> / <sub>۸</sub> - ۷ <sup>۱</sup> / <sub>۴</sub>	۶ <sup>۷</sup> / <sub>۸</sub> - ۷	۶ <sup>۵</sup> / <sub>۸</sub> - ۷	اینچ	اندازه کلاه
۱۶,۵۱ - ۱۹,۰۵	۱۶,۸۲۷۵ - ۱۹,۶۸۵	۱۹,۶۸۵	۱۹,۳۶۷۵	۱۸,۶۵۶۳ - ۱۹,۰۵	۱۷,۱۴۵ - ۱۹,۰۵	۱۸,۰۹۷۵ - ۱۸,۴۱۵	۱۷,۴۶۲۵ - ۱۷,۷۸	۱۶,۸۲۷۵ - ۱۷,۷۸	سانتی‌متر	بزرگسال
۱۹ <sup>۱</sup> / <sub>۲</sub> - ۲۱ <sup>۷</sup> / <sub>۸</sub>					۲۰ <sup>۱</sup> / <sub>۲</sub> - ۲۱ <sup>۱</sup> / <sub>۲</sub>			۱۹ <sup>۱</sup> / <sub>۲</sub> - ۲۰	اینچ	اندازه سر
۴۹,۵۳ - ۵۵,۵۶۲۵					۵۲,۰۷ - ۵۴,۶۱			۴۹,۵۳ - ۵۰,۸	سانتی‌متر	جوان
۶ <sup>۱</sup> / <sub>۸</sub> - ۶ <sup>۳</sup> / <sub>۴</sub>					۶ <sup>۳</sup> / <sub>۴</sub> - ۶ <sup>۵</sup> / <sub>۸</sub>			۶ <sup>۱</sup> / <sub>۸</sub> - ۶ <sup>۱</sup> / <sub>۲</sub>	اینچ	اندازه کلاه
۱۵,۵۵۷۵ - ۱۷,۱۴۵					۱۷,۱۴۵ - ۱۶,۸۲۷۵			۱۵,۵۵۷۵ - ۱۶,۵۱	سانتی‌متر	جوان

یادآوری - تمام اعداد جدول نمایانگر اندازه‌گیری معادل بدن بوده و اندازه‌گیری پوشاک واقعی نیستند.

## پیوست الف

### (اطلاعاتی)

#### قالب پیشنهادی گزارش داده

الف-۱ توصیه می‌شود اطلاعات زیر در گزارش آزمون، آزمون‌هایی انجام شده مطابق با این استاندارد آورده شوند:

الف-۱-۱ مشخصات شخص (اشخاص) آزمونگر و شخص (اشخاص) تهیه کننده گزارش، همراه با تاریخ؛

الف-۱-۲ منبع، شرح و شماره گذاری آزمون‌ها؛

الف-۱-۳ توصیه می‌شود داده‌های دما و رطوبت در داده‌برگ‌ها ثبت شده و طبق نیاز این استاندارد در گزارش آورده شود؛

الف-۱-۴ روش انجام آزمون با ارجاع مناسب به شماره پاراگراف این استاندارد

الف-۱-۵ شرح تجهیزات آزمون با تاریخ و توالی کالیبره کردن؛

الف-۱-۶ خلاصه داده‌ها همراه با نشانه‌های انطباق با الزامات این استاندارد.

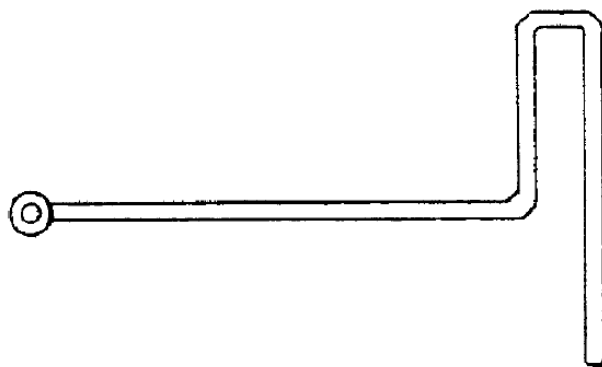
## پیوست ب

### (اطلاعاتی)

#### روش پیشنهادی برای ایمنی EHPD در مدل سر آزمون

ب-۱ اگر دستورالعمل‌هایی برای ایمنی EHPD ارائه نشده باشد، از روش زیر می‌توان در زیربند ۲-۲-۷ استفاده کرد:

نصب محافظ چشم: نوارها یا بندها را (در صورت موجود بودن) به طریقی ببندید که وقتی وسیله‌ای مثل شکل ب ۱ زیر بند EHPD در مرکز پشت مدل سر آزمون وارد شده باشد، با اعمال نیروی (کششی)  $1,361 \text{ kg}$  (۳ lb)، فاصله‌ای بین سرآدمک آزمون و بند EHPD ایجاد شود که کمتر از  $2,54 \text{ cm}$  (۱ in) نباشد.



شکل ب-۱- گیره پیشنهادی برای ایمنی EHPD