



جمهوری اسلامی ایران
Islamic Republic of Iran

سازمان ملی استاندارد ایران

Iranian National Standardization Organization



استاندارد ملی ایران

۱۸۷۰۶

چاپ اول

۱۳۹۳

INSO

18706

1st.Edition

2014

پینت بال -

رابط رزوه شده منبع پیش ران تفنگ پینت بال -
ویژگی ها

**Paintball-
Paintball Marker Threaded Propellant
Source Interface-
Specifications**

ICS: 97.220.99

به نام خدا

آشنایی با سازمان ملی استاندارد ایران

مؤسسه استاندارد و تحقیقات صنعتی ایران به موجب بند یک ماده ۳ قانون اصلاح قوانین و مقررات مؤسسه استاندارد و تحقیقات صنعتی ایران، مصوب بهمن ماه ۱۳۷۱ تنها مرجع رسمی کشور است که وظیفه تعیین، تدوین و نشر استانداردهای ملی (رسمی) ایران را به عهده دارد.

نام موسسه استاندارد و تحقیقات صنعتی ایران به موجب یکصد و پنجاه و دومین جلسه شورای عالی اداری مورخ ۹۰/۶/۲۹ به سازمان ملی استاندارد ایران تغییر و طی نامه شماره ۲۰۶/۳۵۸۳۸ مورخ ۹۰/۷/۲۴ جهت اجرا ابلاغ شده است.

تدوین استاندارد در حوزه های مختلف در کمیسیون های فنی مرکب از کارشناسان سازمان، صاحب نظران مراکز و مؤسسات علمی، پژوهشی، تولیدی و اقتصادی آگاه و مرتبط انجام می شود و کوششی همگام با مصالح ملی و با توجه به شرایط تولیدی، فناوری و تجاری است که از مشارکت آگاهانه و منصفانه صاحبان حق و نفع، شامل تولیدکنندگان، مصرف کنندگان، صادرکنندگان و واردکنندگان، مراکز علمی و تخصصی، نهادها، سازمان های دولتی و غیر دولتی حاصل می شود. پیش نویس استانداردهای ملی ایران برای نظرخواهی به مراجع ذی نفع و اعضای کمیسیون های فنی مربوط ارسال می شود و پس از دریافت نظرها و پیشنهادهای در کمیته ملی مرتبط با آن رشته طرح و در صورت تصویب به عنوان استاندارد ملی (رسمی) ایران چاپ و منتشر می شود.

پیش نویس استانداردهایی که مؤسسات و سازمان های علاقه مند و ذی صلاح نیز با رعایت ضوابط تعیین شده تهیه می کنند در کمیته ملی طرح و بررسی و در صورت تصویب، به عنوان استاندارد ملی ایران چاپ و منتشر می شود. بدین ترتیب، استانداردهایی ملی تلقی می شوند که بر اساس مفاد نوشته شده در استاندارد ملی ایران شماره ۵ تدوین و در کمیته ملی استاندارد مربوط که سازمان ملی استاندارد ایران تشکیل می دهد به تصویب رسیده باشد.

سازمان ملی استاندارد ایران از اعضای اصلی سازمان بین المللی استاندارد (ISO)^۱، کمیسیون بین المللی الکتروتکنیک (IEC)^۲ و سازمان بین المللی اندازه شناسی قانونی (OIML)^۳ است و به عنوان تنها رابط^۴ کمیسیون کدکس غذایی (CAC)^۵ در کشور فعالیت می کند. در تدوین استانداردهای ملی ایران ضمن توجه به شرایط کلی و نیازمندی های خاص کشور، از آخرین پیشرفت های علمی، فنی و صنعتی جهان و استانداردهای بین المللی بهره گیری می شود.

سازمان ملی استاندارد ایران می تواند با رعایت موازین پیش بینی شده در قانون، برای حمایت از مصرف کنندگان، حفظ سلامت و ایمنی فردی و عمومی، حصول اطمینان از کیفیت محصولات و ملاحظات زیست محیطی و اقتصادی، اجرای بعضی از استانداردهای ملی ایران را برای محصولات تولیدی داخل کشور و/ یا اقلام وارداتی، با تصویب شورای عالی استاندارد، اجباری نماید. سازمان می تواند به منظور حفظ بازارهای بین المللی برای محصولات کشور، اجرای استانداردهای کالاهای صادراتی و درجه بندی آن را اجباری نماید. همچنین برای اطمینان بخشیدن به استفاده کنندگان از خدمات سازمان ها و مؤسسات فعال در زمینه مشاوره، آموزش، بازرسی، ممیزی و صدور گواهی سیستم های مدیریت کیفیت و مدیریت زیست محیطی، آزمایشگاه ها و مراکز کالیبراسیون (واسنجی) وسایل سنجش، سازمان ملی استاندارد ایران این گونه سازمان ها و مؤسسات را بر اساس ضوابط نظام تأیید صلاحیت ایران ارزیابی می کند و در صورت احراز شرایط لازم، گواهی نامه تأیید صلاحیت به آن ها اعطا و بر عملکرد آن ها نظارت می کند. ترویج دستگاه بین المللی یکاها، کالیبراسیون (واسنجی) وسایل سنجش، تعیین عیار فلزات گرانبها و انجام تحقیقات کاربردی برای ارتقای سطح استانداردهای ملی ایران از دیگر وظایف این سازمان است.

1 - International Organization for Standardization

2 - International Electrotechnical Commission

3 - International Organization of Legal Metrology (Organisation Internationale de Metrologie Legale)

4 - Contact point

5 - Codex Alimentarius Commission

کمیسیون فنی تدوین استاندارد

« پینت‌بال - رابط رزوه‌شده منبع پیش‌ران تفنگ پینت‌بال - ویژگی‌ها »

رئیس:

نیکپور، حمید
(لیسانس بازرگانی)

سمت و / یا نمایندگی

رئیس انجمن پینت‌بال

دبیر:

سیده سهیلا، موسوی
(فوق لیسانس مهندسی برق-الکترونیک)

کارشناس شرکت مهندسی امواج برق پایدار

اعضاء: (اسامی به ترتیب حروف الفبا)

کارشناس دفتر تدوین سازمان ملی
استاندارد ایران

رثائی، حامد
(لیسانس مهندسی برق-قدرت)

کارشناس شرکت مهندسی امواج برق پایدار

رثائی، حمید
(لیسانس مهندسی برق-قدرت)

رئیس کمیته داوری و قانون‌گذاری انجمن
پینت‌بال

شهران، رضا
(فوق لیسانس مدیریت MBA)

کارشناس استاندارد شرکت پرشین تجارت
دوان

طاهری مهر، مرضیه
(فوق لیسانس مهندسی مواد-گرایش مهندسی پزشکی)

عضو هیات علمی دانشگاه آزاد اسلامی
تهران جنوب

طباطبایی، حمید
(دکترای تربیت بدنی و علوم ورزش)

کارشناس شرکت مهندسی امواج برق پایدار

مقنی یزدی، علی
(لیسانس مهندسی برق-قدرت)

دبیر انجمن پینت‌بال

موسوی، سید رضا
(لیسانس مدیریت صنعتی)

فهرست مندرجات

صفحه	عنوان
ب	آشنایی با سازمان ملی استاندارد
ج	کمیسیون فنی تدوین استاندارد
ه	پیش‌گفتار
۱	۱ هدف و دامنه کاربرد
۱	۲ مراجع الزامی
۲	۳ تعیین نوع اتصال‌دهنده
۲	۴ مواد و ساخت
۲	۵ کارایی
۳	۶ ابعاد فیزیکی
۳	۷ سوزن دریچه
۳	۸ تخلیه
۳	۹ دمای عملیاتی
۶	۱۰ جریان

پیش‌گفتار

استاندارد "پینت‌بال-رابط رزوه‌شده منبع پیش‌ران تفنگ پینت‌بال-ویژگی‌ها" که پیش‌نویس آن در کمیسیون‌های مربوط توسط شرکت مهندسی امواج برق پایدار تهیه و تدوین شده است و در چهارصد و شصت و سومین اجلاس کمیته ملی استاندارد مهندسی پزشکی مورخ ۱۳۹۳/۰۶/۲۶ مورد تصویب قرار گرفته است، اینک به استناد بند یک ماده ۳ قانون اصلاح قوانین و مقررات موسسه استاندارد و تحقیقات صنعتی ایران، مصوب بهمن ماه ۱۳۷۱، به عنوان استاندارد ملی ایران منتشر می‌شود.

برای حفظ همگامی و هماهنگی با تحولات و پیشرفت‌های ملی و جهانی در زمینه صنایع، علوم و خدمات، استانداردهای ملی ایران در مواقع لزوم تجدید نظر خواهد شد و هر پیشنهادی که برای اصلاح و تکمیل این استانداردها ارائه شود، هنگام تجدید نظر در کمیسیون فنی مربوط مورد توجه قرار خواهد گرفت. بنابراین، باید همواره از آخرین تجدید نظر استانداردهای ملی استفاده کرد.

منبع و مآخذی که برای تهیه این استاندارد مورد استفاده قرار گرفته به شرح زیر است:

ASTM F1750: 2011, Specification for Paintball Marker Threaded-Propellant Source Interface

پینت‌بال -
رابط رزوه‌شده منبع پیش‌ران تفنگ پینت‌بال -
ویژگی‌ها

۱ هدف و دامنه کاربرد

۱-۱ هدف از تدوین این استاندارد، تعیین ویژگی‌های اتصال‌دهنده‌های نری و مادگی رزوه‌شده‌ای است که به عنوان رابط بین منبع پیش‌ران با فشار کارکردی ۱۰۳۴۲ kPa (۱۸۰۰ psig) یا کمتر و تفنگ پینت‌بال استفاده می‌شوند.

۲-۱ مقادیر بیان شده در واحدهای SI باید به عنوان استاندارد در نظر گرفته شوند. مقادیر ارائه شده درون پرانتزها، تنها جهت اطلاع ذکر شده‌اند.

۳-۱ این استاندارد، تمام موارد ایمنی را بیان نمی‌کند. بنابراین وظیفه کاربر استاندارد است تا قبل از استفاده، موارد ایمنی و اقدامات بهداشتی مناسب را تامین و محدودیت‌های اجرایی آن‌را مشخص نماید.

۲ مراجع الزامی

مدارک الزامی زیر حاوی مقرراتی است که در متن این استاندارد ملی ایران به آن‌ها ارجاع داده شده است. بدین ترتیب آن مقررات جزئی از این استاندارد محسوب می‌شوند.

در صورتی که به مدرکی با ذکر تاریخ انتشار ارجاع داده شده باشد، اصلاحیه‌ها و تجدیدنظرهای بعدی آن مورد نظر این استاندارد ملی نیست. در مورد مدارکی که بدون ذکر تاریخ انتشار به آن‌ها ارجاع داده شده است، همواره آخرین تجدیدنظر و اصلاحیه‌های بعدی آن‌ها مورد نظر است.

استفاده از مراجع زیر برای این استاندارد الزامی است:

۱-۲ استاندارد ملی ایران شماره ۱۸۷۰۱: سال ۱۳۹۳، پینت‌بال - تفنگ‌های (نشانه‌روهای) پینت‌بال - ویژگی‌ها و روش‌های آزمون

۲-۲ استاندارد ملی ایران شماره ۱۹۹۳، روش اندازه‌گیری سختی پلاستیک‌ها به وسیله سختی‌سنج (سختی shore)

2-3 ISO 3601 (all parts)¹, Fluid power systems - O-rings

2-4 ISO 15245 (all parts), Gas cylinders - Parallel threads for connection of valves to gas cylinders

2-5 ANSI Y14.5M-1994, Dimensioning and Tolerancing

۱ - استانداردهای ملی ایران شماره ۷۰۶۶ و شماره ۱۱۰۶۳، نشت بندها - اورینگ - ویژگی‌های ابعادی

2-6 ASTM D2240, Test Method for Rubber Property- Durometer Hardness

2-7 Military Standard MS28775 O-Ring Dash Sizes

۳ تعیین نوع اتصال دهنده

۱-۳

اتصال دهنده مادگی

اتصال دهنده‌ای است که در تفنگ پینت‌بالی که منطبق با استاندارد ملی ایران شماره ۱۸۷۰۱ باشد، به عنوان قسمتی از ساختار تفنگ محسوب می‌شود.

۲-۳

اتصال دهنده نری

اتصال دهنده‌ای است که به عنوان قسمتی از منبع پیش‌ران محسوب می‌شود.

۴ مواد و ساخت

۱-۴ اتصال دهنده‌های نری و مادگی باید از موادی ساخته شوند که با CO₂، هوای فشرده یا گاز نیتروژن سازگار باشد. مواد و فرآیندهایی که در ساخت اتصال دهنده‌های نری و مادگی استفاده می‌شود باید منجر به تولید اتصال دهنده‌هایی با استقامت مکانیکی کافی شود تا بدون خرابی یا هرگونه تنزل عملکرد، آزمون فشار تاییدی^۱ ۲۰۶۸۴ kPa (۳۰۰۰ psig) را با موفقیت بگذرانند.

۲-۴ درزبند اورینگ^۲ باید از یک الاستومر سازگار با CO₂، هوای فشرده یا گاز نیتروژن ساخته شوند. سختی^۳ درزبند اورینگ باید به قدری باشد که دستگاه سختی‌سنج نوع A، سختی 90 ± 5 را ثبت کند. اورینگ باید از نظر ابعاد با سری استانداردهای ISO 3601 (یا MS28775-015) و از نظر روش آزمون با استاندارد ملی ایران شماره ۱۹۹۳ (یا ASTM D2240) مطابقت داشته باشد.

۳-۴ درزبند اورینگ باید در شیار اتصال دهنده نری که با ابعاد C و K در شکل ۱ نشان داده شده است نصب شود.

۴-۴ اتصال دهنده‌های نری و مادگی نباید دارای لبه‌های تیز یا پلیسه آویزان^۴ باشند. تمامی لبه‌های تیز باید به شعاع حداکثر R ۰٫۳۸ mm (حداکثر R ۰٫۱۵ in) گرد شوند.

یادآوری - هرچند که این استاندارد با مرجع ASTM تدوین شده است، ولی در صورت مغایر بودن ابعاد رزوه‌ها و آزمون‌های مرتبط با معیارهای استاندارد ISO، اولویت با استانداردهای ISO مانند ISO 15245 می‌باشد.

1 - Proof pressure check

2 - O-ring seal

3 - Hardness

4 - Hanging burrs

۵ کارایی

- ۱-۵ کاربرد این رابط برای هوای فشرده، گاز نیتروژن یا CO₂ می‌باشد.
- ۲-۵ بیشینه فشار عملیاتی رابط ۱۰۳۴۲ kPa (۱۸۰۰ psig) می‌باشد.
- ۳-۵ در فشار ۱۰۳۴۲ kPa (۱۸۰۰ psig) حداکثر نشتی مجاز ۰٫۱ cm³/min می‌باشد.
- ۴-۵ اتصال‌دهنده نری باید مجهز به وسیله‌ای برای قطع فوران گاز پیش‌ران باشد که بتواند الزامات حداکثر نشتی را برآورده نماید.
- ۵-۵ هنگامی که اتصال‌دهنده‌های نری و مادگی به هم متصل شده و تحت فشار قرار می‌گیرند، ویژگی حداکثر نشتی مجاز برای هر دو باید برقرار باشد.

۶ ابعاد فیزیکی

- ۱-۶ اتصال‌دهنده نری باید با ابعاد فیزیکی نشان داده شده در شکل ۱ مطابقت داشته باشد.
- ۲-۶ اتصال‌دهنده مادگی باید با ابعاد فیزیکی نشان داده شده در شکل ۲ مطابقت داشته باشد.

۷ سوزن دریچه

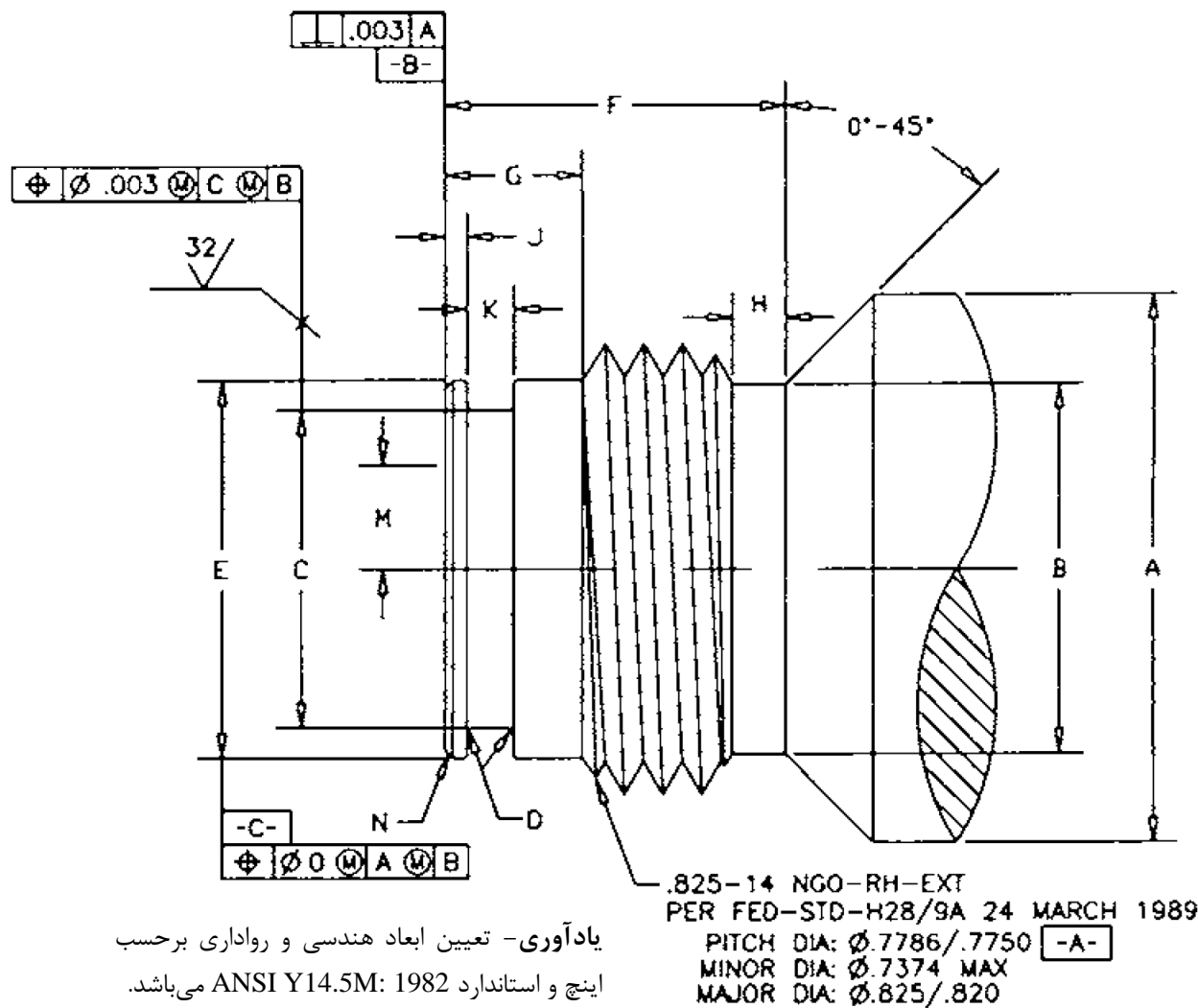
- ۱-۷ اتصال‌دهنده نری ممکن است به عنوان وسیله‌ای برای قطع فوران گاز پیش‌ران، دارای یک سوزن دریچه باشد که عمل قطع خودکار جریان گاز را در زمان جداسازی انجام دهد. نوک سوزن دریچه نباید از سطح رویی اتصال‌دهنده نری، سطحی که در شکل ۱ با B نشان داده شده است، جلوتر آمده باشد. زمانی که نوک سوزن دریچه به میزان ۱٫۷۸ mm (۰٫۷۰ in) نسبت به سطحی که در شکل ۱ با B نشان داده شده است، به داخل فرو رود، جریان کامل گاز باید برقرار شود. نوک سوزن دریچه باید بدون آسیب دیدگی حداقل به میزان ۲٫۵۴ mm (۰٫۱۰۰ in) به سمت پایین سطح B فرو رود. اگر سوزن دریچه به کار نرود، در روی اتصال‌دهنده نری نباید هیچ‌گونه امکانی برای باز شدن توسط مادگی وجود داشته باشد.

۸ تخلیه

- ۱-۸ پیش از جداسازی رابط رزوه‌شده، اتصال‌دهنده مادگی باید دارای تمهیدی برای تخلیه خودکار فشار گاز باقی‌مانده باشد. در شکل ۲ (ابعاد D و H) یک موقعیت پیشنهادی و اندازه سوراخ تخلیه نشان داده شده است.

۹ دمای عملکردی

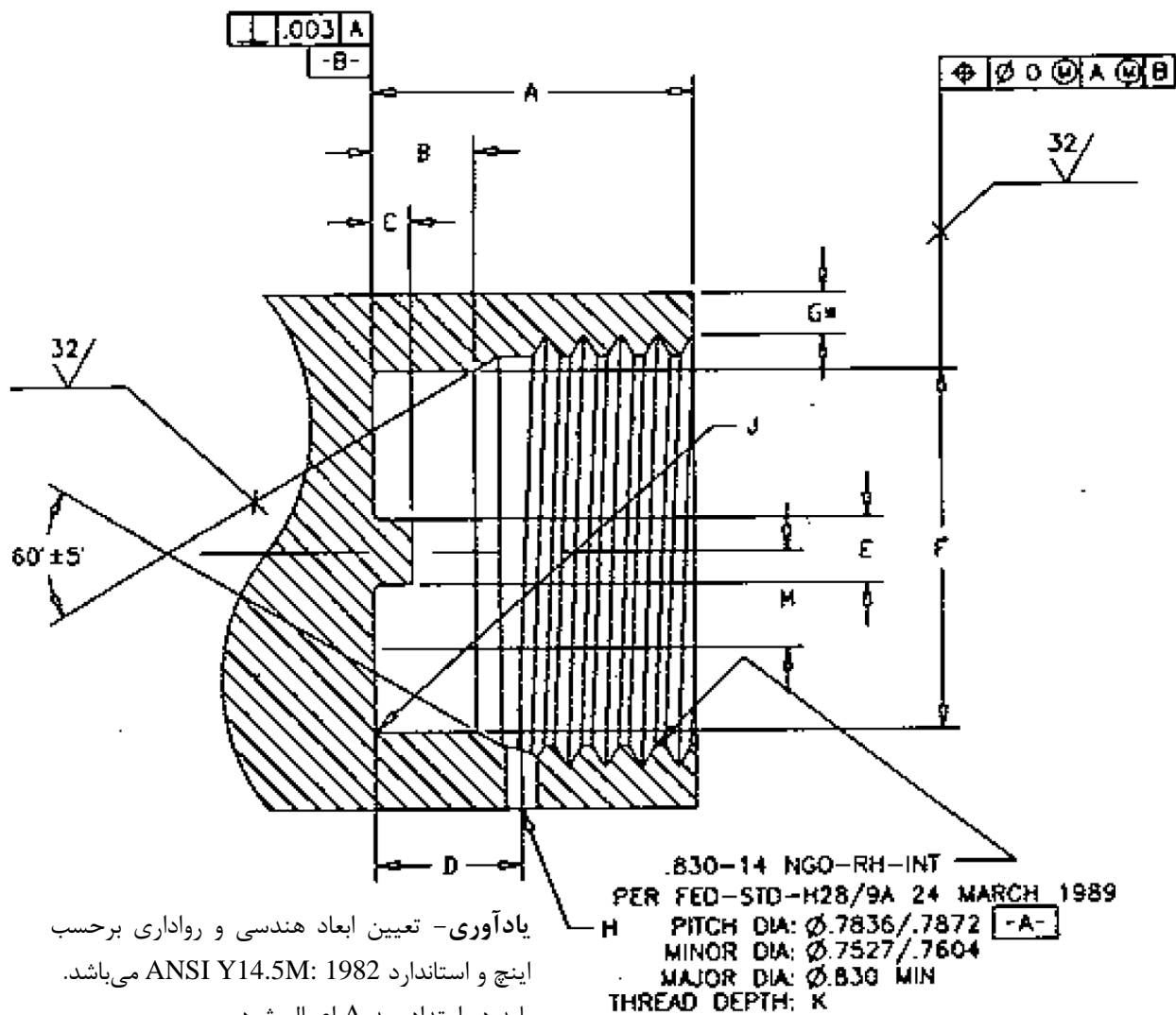
- ۱-۹ رابط باید قابلیت عملکرد در گستره دمایی C^o -۴۰ تا C^o +۵۴ (F^o -۴۰ تا F^o ۱۳۰) را داشته باشد.



یادآوری - تعیین ابعاد هندسی و رواداری برحسب اینچ و استاندارد ANSI Y14.5M: 1982 می باشد.

اینچ	SI	بعد
Φ 0.900 min	Φ 22.86 min	A
Φ 0.727/0.670	Φ 18.46/17.02	B
Φ 0.577±0.003	Φ 14.66±0.08	C
R .010±0.005	R. 25±0.13	D
Φ 0.693/0.685	Φ 17.60/17.40	E
0.656 min	16.66 min	F
0.250±0.005	6.35±0.13	G
0.100±0.020	2.54±0.5	H
0.040±0.005	1.02±0.13	J
0.085±0.003	2.16±0.08	K
0.015±0.005×45°±3°	0.38±0.13×45°±3°	N
R. 218±0.015	R. 5.54±0.38	M

شکل ۱- اتصال دهنده نری



اینچ	SI	بعد
0.620±0.005	15.75±0.13	A
0.200±0.005	5.08±0.13	B
0.075±0.005	1.91±0.13	C
0.288±0.005	7.32±0.13	D
0.125±0.005	3.18±0.13	E
Φ 0.700/0.694	Φ 17.78/17.63	F
0.035 min	0.89 min	G
Φ 0.031 min	Φ 0.79 min	H
R. 025 max	R. 64 max	J
0.370 min	9.40 min	K
R. .188 max	R. 4.78 max	M
0.85±0.010	21.59±0.254	O

شکل ۲- اتصال دهنده مادگی

۱۰ جریان

۱-۱۰ رابط در فشار ۶۸۹ kPa نباید دارای نرخ جریانی کمتر از ۱۷۰ لیتر استاندارد در دقیقه^۱ باشد (به طور معادل نباید در ۱۰۰ psid دارای نرخ جریانی کمتر از ۶ فوت مکعب استاندارد در دقیقه^۲ باشد).

۲-۱۰ وسیله‌ای که امکان برقراری جریان از طریق اتصال دهنده مادگی را فراهم می‌کند باید درون ناحیه‌ای که با حداقل بعد M در شکل ۲ مشخص شده است، واقع شود.

۳-۱۰ وسیله‌ای که امکان برقراری جریان از طریق اتصال دهنده نری را فراهم می‌کند باید درون ناحیه‌ای که با بعد M در شکل ۱ مشخص شده است، واقع شود.

1 - Standard liter per minute (sL/min)

2 - Standard cube feet per minute (S.C.F.M)