



جمهوری اسلامی ایران  
Islamic Republic of Iran

سازمان ملی استاندارد ایران

Iranian National Standardization Organization



استاندارد ملی ایران

۱۹۲۴۸

چاپ اول

۱۳۹۴

INSO  
19248  
1st. Edition  
2015

دستگاه‌های چشم پزشکی - رفرکتومترهای  
چشم

Ophthalmic instruments — Eye  
refractometers

ICS: 11.040.70

## به نام خدا

### آشنایی با سازمان ملی استاندارد ایران

مؤسسه استاندارد و تحقیقات صنعتی ایران به موجب بند یک ماده ۳ قانون اصلاح قوانین و مقررات مؤسسه استاندارد و تحقیقات صنعتی ایران، مصوب بهمن ماه ۱۳۷۱ تنها مرجع رسمی کشور است که وظیفه تعیین، تدوین و نشر استانداردهای ملی (رسمی) ایران را به عهده دارد.

نام مؤسسه استاندارد و تحقیقات صنعتی ایران به موجب یکصد و پنجاه و دومین جلسه شورای عالی اداری مورخ ۹۰/۶/۲۹ به سازمان ملی استاندارد ایران تغییر و طی نامه شماره ۲۰۶/۳۵۸۳۸ مورخ ۹۰/۷/۲۴ جهت اجرا ابلاغ شده است.

تدوین استاندارد در حوزه‌های مختلف در کمیسیون‌های فنی مرکب از کارشناسان مؤسسه صاحب نظران مراکز و مؤسسات علمی، پژوهشی، تولیدی و اقتصادی آگاه و مرتبط انجام می‌شود و کوششی همگام با مصالح ملی و با توجه به شرایط تولیدی، فناوری و تجاری است که از مشارکت آگاهانه و منصفانه صاحبان حق و نفع، شامل تولیدکنندگان، مصرف‌کنندگان، صادرکنندگان و واردکنندگان، مراکز علمی و تخصصی، نهادها، سازمان‌های دولتی و غیر دولتی حاصل می‌شود. پیش‌نویس استانداردهای ملی ایران برای نظرخواهی به مراجع ذینفع و اعضای کمیسیون‌های فنی مربوط ارسال می‌شود و پس از دریافت نظرها و پیشنهادهای در کمیته ملی مرتبط با آن رشته طرح و در صورت تصویب به عنوان استاندارد ملی رسمی ایران چاپ و منتشر می‌شود.

پیش‌نویس استانداردهایی که مؤسسات و سازمان‌های علاقه‌مند و ذی‌صلاح نیز با رعایت ضوابط تعیین شده تهیه می‌کنند در کمیته ملی طرح و بررسی و در صورت تصویب، به عنوان استاندارد ملی ایران چاپ و منتشر می‌شود. بدین ترتیب، استانداردهایی ملی تلقی می‌شود که بر اساس مفاد نوشته شده در استاندارد ملی ایران شماره ۵ تدوین و در کمیته ملی استاندارد مربوط که مؤسسه استاندارد تشکیل می‌دهد به تصویب رسیده باشد.

مؤسسه استاندارد و تحقیقات صنعتی ایران از اعضای اصلی سازمان بین‌المللی استاندارد (ISO)<sup>۱</sup> کمیسیون بین‌المللی الکتروتکنیک (IEC)<sup>۲</sup> و سازمان بین‌المللی اندازه‌شناسی قانونی (OIML)<sup>۳</sup> است و به عنوان تنها رابط<sup>۴</sup> کمیسیون کدکس غذایی (CAC)<sup>۵</sup> در کشور فعالیت می‌کند. در تدوین استانداردهای ملی ایران ضمن توجه به شرایط کلی و نیازمندی‌های خاص کشور، از آخرین پیشرفت‌های علمی، فنی و صنعتی جهان و استانداردهای بین‌المللی بهره‌گیری می‌شود.

سازمان ملی استاندارد ایران می‌تواند با رعایت موازین پیش‌بینی شده در قانون، برای حمایت از مصرف‌کنندگان، حفظ سلامت و ایمنی فردی و عمومی، حصول اطمینان از کیفیت محصولات و ملاحظات زیست‌محیطی و اقتصادی، اجرای بعضی از استانداردهای ملی ایران را برای محصولات تولیدی داخل کشور و/یا اقلام وارداتی، با تصویب شورای عالی استاندارد، اجباری نماید. سازمان می‌تواند به منظور حفظ بازارهای بین‌المللی برای محصولات کشور، اجرای استاندارد کالاهای صادراتی و درجه‌بندی آن را اجباری نماید. همچنین برای اطمینان بخشیدن به استفاده‌کنندگان از خدمات سازمان‌ها و مؤسسات فعال در زمینه مشاوره، آموزش، بازرسی، ممیزی و صدور گواهی سیستم‌های مدیریت کیفیت و مدیریت زیست‌محیطی، آزمایشگاه‌ها و مراکز کالیبراسیون (واسنجی) وسایل سنجش سازمان ملی استاندارد ایران این گونه سازمان‌ها و مؤسسات را بر اساس ضوابط نظام تأیید صلاحیت ایران ارزیابی می‌کند و در صورت احراز شرایط لازم، گواهینامه تأیید صلاحیت به آن‌ها اعطا و بر عملکرد آنها نظارت می‌کند. ترویج دستگاه بین‌المللی یکاها، کالیبراسیون (واسنجی) وسایل سنجش، تعیین عیار فلزات گرانبها و انجام تحقیقات کاربردی برای ارتقای سطح استانداردهای ملی ایران از دیگر وظایف این سازمان است.

(واسنجی) وسایل سنجش، تعیین عیار فلزات گرانبها و انجام تحقیقات کاربردی برای ارتقای سطح استانداردهای ملی ایران از دیگر وظایف این سازمان است.



- 1- International Organization for Standardization
- 2 - International Electro technical Commission
- 3- International Organization for Legal Metrology (Organization International de Metrology Legal)
- 4 - Contact point
- 5 - Codex Alimentarius Commission

# کمیسیون فنی تدوین استاندارد " دستگاه‌های چشم پزشکی - رفرکتومترهای چشم "

## رئیس:

معینیان، شهاب  
(فوق لیسانس مهندسی شیمی)

## دبیر:

دائی جواد، حسین  
(لیسانس مهندسی متالورژی)

## اعضا: (به ترتیب حروف الفبا)

اسدی فارسانی، ایمان  
(فوق لیسانس مهندسی شیمی)

احمدی، حامد  
(لیسانس مهندسی صنایع)

بشارت، مسعود  
(فوق لیسانس مهندسی مکانیک)

بیگی خردمند، اعظم  
(فوق لیسانس مهندسی متالورژی)

رحمتی، مهرداد  
(فوق لیسانس مهندسی صنایع)

رسولی هارونی، سلمان  
(فوق لیسانس مهندسی مکانیک)

رفیعی، سید حسین  
(فوق لیسانس متالورژی)

طاهری، رسول  
(لیسانس مهندسی مکانیک)

## سمت و / یا نمایندگی

پژوهشگاه سازمان ملی استاندارد ایران

کارشناس اداره کل استاندارد استان چهارمحال و بختیاری

مدرس دانشگاه علمی کاربردی مرکز پیام شهرکرد

مدیر تحقیق و توسعه شرکت تشگاز

کارشناس طراحی شرکت ایران خودرو دیزل

عضو هیأت علمی دانشگاه آزاد اسلامی واحد شهرکرد

کارشناس فنی دانشگاه علوم پزشکی استان چهارمحال و بختیاری

مدیر عامل شرکت دانش بنیان کهکشان

کارشناس شرکت افرا پویش آپادانا

مدیر عامل شرکت معیار گستر کیمیا

عبداللهی، مهدی  
(لیسانس مهندسی متالورژی)

مسئول آزمایشگاه متالوگرافی دانشگاه شهرکرد

عجمی، عاطفه  
(فوق لیسانس مهندسی سیستم‌های اقتصادی اجتماعی)

مدیر آزمایشگاه اپتیک جهاد دانشگاهی صنعتی شریف

علیرضایی، منصور  
(لیسانس مهندسی متالورژی)

کارشناس سازمان صنعت، معدن و تجارت استان چهارمحال و بختیاری

علیمحمدی نافچی، بهروز  
(فوق لیسانس ریاضی)

معاون ارزیابی انطباق اداره کل استاندارد استان چهارمحال و بختیاری

فرورنده سامانی، محمد  
(لیسانس مهندسی برق)

کارشناس مسئول اداره کل استاندارد استان چهارمحال و بختیاری

نقش جهان، امیر  
(فوق لیسانس مهندسی مکانیک)

عضو هیأت علمی دانشگاه گیلان

مالکی شهرکی، محمد  
(دکتری متالورژی)

پژوهشگاه مواد و انرژی

محمدی، سجاد  
(فوق لیسانس متالورژی)

کارشناس شرکت افرا پویش آپادانا

کریمی، مصطفی  
(فوق لیسانس مکانیک)

بنیاد نخبگان استان چهارمحال و بختیاری

میرزائی، مریم  
(دکترای فیزیک)

پژوهشگاه سازمان ملی استاندارد ایران

یداللهی، روح اله  
(فوق لیسانس مهندسی مکانیک)

عضو هیأت علمی دانشگاه آزاد اسلامی واحد اردل

## فهرست مندرجات

صفحه								
ج								آشنایی با سازمان ملی استاندارد ایران
د								کمیسیون فنی تدوین استاندارد
و								فهرست مندرجات
ز								پیش‌گفتار
۱								۱ هدف و دامنه کاربرد
۱								۲ مراجع الزامی
۱								۳ تعاریف و اصطلاحات
۱								۱-۳ رفرکتومتر چشم
۲								۲-۳ رواداری
۲								۴ الزامات
۲								۱-۴ کلیات
۲								۲-۴ الزامات اپتیکی
۳								۳-۴ گستره اندازه‌گیری
۳								۴-۴ عدسی چشمی (در صورت کاربرد)
۳								۵ روش آزمون
۳								۱-۵ کلیات
۳								۲-۵ بررسی توان رأس
۴								۳-۵ بررسی محور استوانه
۴								۶ مدارک همراه
۴								۷ نشانه‌گذاری
۵								پیوست الف (اطلاعاتی) دستگاه آزمون برای رفرکتومترهای چشم

## پیش‌گفتار

استاندارد "دستگاه‌های چشم پزشکی - رفرکتومترهای چشم" که پیش‌نویس آن در کمیسیون‌های مربوطه توسط سازمان استاندارد ملی ایران تهیه و تدوین شده و در پانصد و هشتمین کمیته ملی استاندارد مهندسی پزشکی مورخ ۱۳۹۴/۱/۲۲ مورد تصویب قرار گرفته است، اینک به استناد بند یک ماده ۳ قانون اصلاح قوانین و مقررات سازمان ملی استاندارد ایران مصوب بهمن ماه ۱۳۷۱ به عنوان استاندارد ملی ایران منتشر می‌شود. برای حفظ همگامی و هماهنگی با تحولات و پیشرفت‌های ملی و جهانی در زمینه صنایع، علوم و خدمات، استانداردهای ملی ایران در مواقع لزوم تجدید نظر خواهد شد و هرگونه پیشنهادی که برای اصلاح یا تکمیل این استاندارد ارائه شود، در هنگام تجدید نظر در کمیسیون فنی مربوط مورد توجه قرار خواهد گرفت. بنابراین برای مراجعه به استانداردهای ملی ایران باید همواره از آخرین تجدید نظر آنها استفاده کرد.

منبع و مأخذی که برای تهیه این استاندارد مورد استفاده قرار گرفته به شرح زیر است:

ISO 10342:2010, Ophthalmic instruments - Eye refractometers

## دستگاه‌های چشم پزشکی - رفرکتومترهای چشم

### ۱ هدف و دامنه کاربرد

هدف از تدوین این استاندارد همراه با استاندارد ISO15004-1، تعیین الزامات و روش‌های آزمون برای رفرکتومترهای چشم با استفاده از اصول اندازه‌گیری عینی<sup>۱</sup> است. این استاندارد به اندازه‌گیری خطای شکست استوانه‌ای-کروی محدود می‌شود. در صورت وجود تفاوت، الزامات این استاندارد بر استاندارد ISO 15004-1 ارجحیت دارد.

### ۲ مراجع الزامی

مدارک الزامی زیر حاوی مقرراتی است که در متن این استاندارد ملی ایران به آن ارجاع داده شده است. بدین ترتیب آن مقررات جزئی از این استاندارد ملی ایران محسوب می‌شود. در صورتی که به مدرکی با ذکر تاریخ انتشار ارجاع داده شده باشد، اصلاحیه‌ها و تجدید نظرهای بعدی آن مورد نظر این استاندارد ملی ایران نیست. در مورد مدارکی که بدون ذکر تاریخ انتشار به آن‌ها ارجاع داده شده است، همواره آخرین تجدید نظر و اصلاحیه‌های بعدی آن‌ها مورد نظر است. استفاده از مرجع زیر برای کاربرد این استاندارد الزامی است:

۱-۲ استاندارد ملی ایران به شماره ۱-۳۳۶۸: سال ۱۳۹۱، تجهیزات الکتریکی پزشکی - قسمت ۱ - الزامات عمومی برای ایمنی پایه و عملکرد ضروری

۲-۲ استاندارد ملی ایران به شماره ۸۷۱۳: سال ۱۳۸۵، اپتیک و تجهیزات‌های اپتیکی - طول‌های مرجع

2-3 ISO 8429, Optics and optical instruments - Ophthalmology - Graduated dial scale

2-4 ISO 13666, Ophthalmic optics - Spectacle lenses - Vocabulary

2-5 ISO 15004-1:2006, Ophthalmic instruments -Fundamental requirements and test methods - Part 1:General requirements applicable to all ophthalmic instruments

### ۳ اصطلاحات و تعاریف

در این استاندارد، علاوه بر اصطلاحات و تعاریف تعیین شده در استاندارد ISO 13666، اصطلاحات و تعاریف زیر نیز به کار می‌رود:

۱-۳

رفرکتومتر چشم<sup>۲</sup>

دستگاهی با قابلیت خواندن دیجیتال یا پیوسته، که برای اندازه‌گیری خطاهای شکست چشم مورد استفاده قرار می‌گیرد.

1- Objective measuring principle

2- Refractometer

گستره اختلاف مجاز بین میانگین مقدار اندازه‌گیری شده و مقدار نامی است.

## ۴ الزامات

## ۱-۴ کلیات

رفرکتومتر چشم باید با الزامات عمومی مشخص شده در استاندارد ISO 15004-1 مطابقت داشته باشد.

## ۲-۴ الزامات اپتیکی

رفرکتومتر چشم باید با الزامات داده شده در جدول ۱ یا جدول ۲ مطابقت داشته باشد. همان‌گونه که در استاندارد ISO 7944 الزام شده است، توان‌های دیوپتری<sup>۱</sup> نشان داده شده در الزامات، باید به طول موج‌های مشخص  $\lambda = 546.07 \text{ nm}$  یا  $\lambda = 587.56 \text{ nm}$ ، ارجاع داده شود. رفرکتومتر باید بتواند مقادیر توان استوانه‌ای را در بازه استوانه منفی یا مثبت امکان پذیر کند.

جدول ۱- الزاماتی برای رفرکتومترهای چشم با نمایش پیوسته

رواداری	دستگاه آزمون <sup>a</sup>	حداکثر فاصله دو مقدار متوالی مقیاس	گستره اندازه‌گیری	معیار
$\pm 0.25 D$	$\pm 10 D, \pm 5 D, 0 D$	$0.25 D$	$-15 D$ تا $+15 D$	توان رأس کروی
$\pm 0.50 D$	$\pm 15 D$		حداکثر توان رأس نصف النهار	
$\pm 0.25 D$	کروی: تقریباً $0 D$ استوانه‌ای: $-3 D$ محور استوانه‌ای: $0^\circ$ و $90^\circ$	$0.25 D$	$0 D$ تا $6 D$	توان رأس استوانه‌ای
$\pm 5^\circ$		$5^\circ$	صفر تا $180^\circ$	محور <sup>b</sup> استوانه برای توان استوانه‌ای

<sup>a</sup> خطای شکست دستگاه آزمون نباید اختلافی بیش از  $1.0 D$  از مقدار نامی بالا داشته باشد.

<sup>b</sup> محور استوانه باید همان‌گونه که در استاندارد ISO 8429 مشخص شده، نشان داده شود.



جدول ۲- الزاماتی برای رفرکتومترهای چشم دیجیتال با نمایش دیجیتال

معیار	گستره اندازه گیری	حداکثر فاصله دو مقدار متوالی مقیاس	دستگاه آزمون <sup>a</sup>	رواداری
توان رأس کروی	حداکثر توان رأس نصف النهار ۱۵D- تا ۱۵D+	۰٫۲۵ D	±۱۰ D ، ۵ D ± ، ۰D	±۰٫۲۵ D
			±۱۵ D	±۰٫۵۰ D
توان رأس استوانه‌ای	۰D تا ۶ D	۰٫۲۵ D	کروی: تقریب ۰D	±۰٫۲۵ D
محور <sup>b</sup> استوانه برای توان استوانه‌ای	صفر تا ۱۸۰°	۱°	استوانه‌ای: ۳D- محور استوانه‌ای: ۰° و ۹۰°	± ۵°

<sup>a</sup> خطای شکست دستگاه آزمون نباید اختلافی بیش از ۱٫۰ D از مقدار نامی بالا داشته باشد.

<sup>b</sup> محور استوانه باید به گونه‌ای که در استاندارد ISO 8429 مشخص شده، نشان داده شود.

۳-۴ گستره اندازه گیری

رفرکتومتر چشم باید دارای حداقل گستره اندازه‌گیری برای توان رأس ۱۵D- تا ۱۵D+ باشد. رفرکتومترهای چشم که توان استوانه‌ای را نشان می‌دهد باید دارای حداقل گستره اندازه‌گیری برای توان استوانه‌ای بین ۰D تا ۶D باشد. رفرکتومترهای چشم باید دارای گستره ۰° تا ۱۸۰° برای راستای محور باشد.

۴-۴ چشمی (در صورت کاربرد)

گستره تنظیم تطابق چشمی کاربر باید حداقل از ۴D- تا ۴D+ باشد.

۵ روش‌های آزمون

۱-۵ کلیات

همه آزمون‌های شرح داده شده در این استاندارد، آزمون‌های نوعی هستند. نتایج آزمون باید مطابق با قواعد عمومی آماری مورد بررسی قرار گیرد.

۲-۵ بررسی<sup>۱</sup> توان رأس

الزامات درستی توان رأس که در جداول ۱ و ۲ مشخص شده است باید با استفاده از دستگاه آزمون مخصوصی که در پیوست الف مشخص شده، تصدیق شود.

اندازه‌گیری‌های توان رأس کروی باید حداقل در هر 5D از گستره اندازه‌گیری ادعا شده دستگاه، یعنی در ۱۵D-، ۱۰D-، ۵D-، ۰D، ۵D+، ۱۰D+، ۱۵D+ انجام شود.

اندازه‌گیری‌های آزمون برای توان رأس استوانه‌ای باید در ۳D انجام شود.

### ۳-۵ بررسی محور استوانه

الزامات دقت آستیگماتیسم<sup>۱</sup> که در جداول ۱ یا ۲ مشخص شده است باید با استفاده از دستگاه آزمون مخصوصی که در پیوست الف مشخص شده، تصدیق شود. جهت محور استوانه دستگاه آزمون باید در بازه رواداری  $1^\circ \pm$  قرار داشته باشد.

اندازه‌گیری‌ها باید در دو نصف النهار اصلی انجام شود. مقادیر بدست آمده از این دو اندازه‌گیری برای محور و توان باید در بازه رواداری‌های مندرج در جداول ۱ و ۲ قرار داشته باشد.

### ۶ مدارک همراه

مدارک همراه یک رفرکتومتر چشم باید حاوی دستورالعمل استفاده و هرگونه اقدامات احتیاطی ضروری باشد.

این اطلاعات باید به طور خاص شامل موارد زیر باشد:

الف- نام و نشانی تولید کننده؛

ب- دستورالعمل ضد عفونی کردن موثر رفرکتومتر چشم با ارجاع ویژه به دستگاه مرجوعی به تولید کننده برای تعمیر و نگهداری؛

پ- در صورت امکان، جمله ای مبنی بر اینکه؛ رفرکتومتر چشم در بسته‌بندی اصلی خود، با شرایط حمل و نقل تعیین شده در زیر بند ۳-۵ استاندارد ISO15004-1:2006 مطابقت دارد؛

ت- هر گونه مدارک تکمیلی مشخص شده در بند ۷-۹ استاندارد ملی ایران به شماره ۱-۳۳۶۸؛

ث- یک دستورالعمل برای بررسی کالیبراسیون دستگاه.

### ۷ نشانه‌گذاری

رفرکتومتر چشم باید حداقل به طور دائمی با اطلاعات زیر نشانه‌گذاری شود:

الف- نام و نشانی تولید کننده یا تأمین کننده؛

ب- نام و مدل رفرکتومتر چشم؛

پ- نشانه‌گذاری‌های دیگری که در استاندارد ملی ایران به شماره ۱-۳۳۶۸ الزام شده است؛

ت- ارجاع به این استاندارد ملی ایران (در صورت اخذ پروانه کاربرد علامت استاندارد)، اگر تولید کننده یا تأمین کننده ادعای انطباق با آن را دارد؛

ث- طول موج مرجع.

## پیوست الف (الزامی)

### دستگاه آزمون برای رفرکتومترهای چشم

#### الف-۱ مشخصه‌های طراحی

دستگاه آزمون باید از شیشه اپتیکی با عدد آبه<sup>۱</sup> (V) در گستره ۵۸ تا ۶۰، مطابق با شکل الف ۱ نشان داده شده است ساخته شود.

سطح جلویی کرووی باید بصورت اپتیکی، پرداخت شده<sup>۲</sup> باشد و توصیه می‌شود سطح پشتی تخت کمی کدر باشد. تمام سطوح دیگر باید شفاف باشند، اما ممکن است کاملاً پرداخت نشده باشند.

برای آزمون درستی توان رأس کرووی رفرکتومتر چشم، دستگاه آزمون باید مطابق با شکل الف-۱، (الف) یا (ب) نشان داده شده است مورد استفاده قرار گیرد. اگر رفرکتومتر چشم از مردمک مصنوعی استفاده نمی‌کند، توصیه می‌شود از نوع الف به همراه یک مردمک با قطر ۳ mm تا ۴ mm استفاده شود.

برای آزمون درستی محور استوانه و توان استوانه، باید از دستگاهی با سطح جلوی هلالی شکل استفاده شود. اگر محور/توان استوانه با اضافه کردن یک لنز استوانه‌ای به دستگاه آزمون کرووی آزمون شده است، مجاز است یک عدسی نازک صلب هلالی با انحنای پایه ۸ میلی‌متر بر روی سطح جلویی دستگاه ثابت شود. جهت محور استوانه باید نشان‌گذاری شود به طوری که دستگاه در جهت نشان داده مجاز است استفاده شود. هنگامی که دستگاه آزمون با این روش اصلاح شود، آن را تنها می‌توان برای اندازه‌گیری آستیگماتیک و جهت محور استفاده کرد. دستگاه آزمون باید در یک نگه‌دارنده مناسب قرار داده شود و به رفرکتومتر چشم متصل شود به طوری که محور اپتیکی آن موازی با رفرکتومتر چشم با رواداری  $\pm 1^\circ$  باشد.

#### الف-۲ دقت توان شکست

دستگاه آزمون به منظور بررسی توان رأس کرووی باید بتواند تا  $\pm 0.06 D$  را اندازه‌گیری نماید.

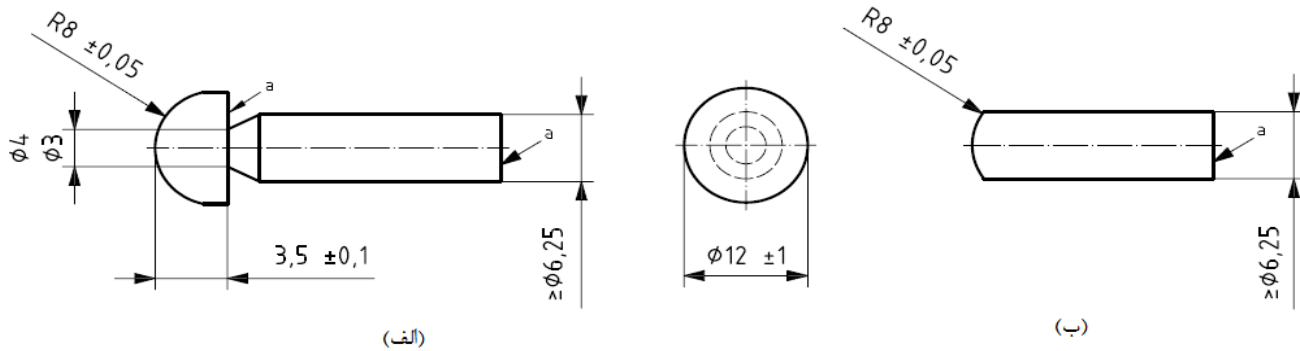
طول موج مورد استفاده برای محاسبه و فاصله رأس باید مشخص باشد.

توصیه می‌شود مقدار نامی محاسبه شده تا دو رقم اعشار داده شود.

---

1-Abbe Value =  $-\frac{nd-1}{nf-nc}$

□  
2- Polish



a به رنگ خاکستری تیره

یادآوری - توصیه می شود نرخ بازتاب فوندوس<sup>۱</sup> رنگ شده مدل چشم، شبیه به فوندوس چشم انسان باشد.

### شکل الف ۱ - دستگاه آزمون

### الف ۳- تعیین توان شکست

هنگامی که دستگاه آزمون به منظور بررسی دقت فرکتومترهای چشم که از انواع مختلف هستند ولی نوع نمایش یکسان (دیجیتال یا پیوسته) دارند، مورد استفاده قرار می گیرد، مقدار توان شکست باید توسط یکی از روش های زیر تعیین شود.

الف- توان شکست را با استفاده از دستگاه های معاینه شبکیه<sup>۲</sup> دقیق بر روی یک میز اپتیکی یا تلسکوپ موازی ساز<sup>۳</sup> همراه با سر فرکتور اندازه گیری کنید. هنگامی که توان شکست دستگاه آزمون به این روش تعیین شده است، برای به حداقل رساندن اثرات بیراهی کروی، روزنه ای با قطر کمتر از سه میلی متر باید بر روی سطح جلوئی، قرار داده شود.

ب- طول، s، شعاع انحنا سطح جلوئی (r) و ضریب شکست ماده (n) را اندازه گیری کنید و توان شکست را با استفاده از ردیابی پرتو نور به صورت زیر محاسبه کنید.

نقطه ای بر روی محور اپتیکی را پیدا نمایید چنان که یک دسته پرتو مردمکی سه میلی متری را در صفحه سطح شکست دستگاه پر می کنند، کوچکترین جذر میانگین مربعی<sup>۴</sup> (rms) لکه واقع بر روی صفحه پشتی پخش شده دستگاه را تشکیل دهید. آن گاه توان شکست دستگاه به روش زیر بدست می آید:

$$P=1/d$$

که در آن :

P توان شکست دستگاه بر حسب دیوپتر است؛

d فاصله منبع نقطه ای از سطح شکست بر حسب متر است.

- 
- 1 - Fundus
  - 2- Retinoscopy
  - 3- Collimating telescope
  - 4- Root mean square

**یادآوری -** توان شکست کروی (P) دستگاه آزمون تابعی از طول (s') شعاع انحنای سطح جلویی (r) و ضریب شکست ماده (n) می‌باشد که دستگاه آزمون از آن ساخته شده است. اگر چه اندازه‌گیری توان مجاور محوری<sup>۱</sup> دستگاه آزمون امکان پذیر است اما این مقدار بیانگر نحوه عملکرد واقعی آن نیست. این به دلیل بیراهی کروی دستگاه است و از این واقعیت است که رفراکتومترهای چشم بطور کلی، نمونه یک بخش حلقوی از پیرامون مردمک است. بنابراین، مقدار مجاور محوری که بیشتر نشانگر بینایی انسان است، با مقدار اندازه‌گیری شده متفاوت است. مقدار اندازه‌گیری شده از طریق یافتن یک نقطه تصویر بهینه با استفاده از روش ردیابی پرتو به بهترین وجه پیش‌بینی می‌شود. در این روش، یک منبع نقطه‌ای از پرتوها وجود دارد به طوری که کوچکترین جذر میانگین مربعی اندازه لکه بر روی سطح پخش شده دستگاه آزمون در این حالت دارای اندازه مردمکی به قطر سه میلی‌متری باشد. عکس فاصله این منبع نقطه‌ای از سطح منحنی دستگاه آزمون، هنگامی که بوسیله رفراکتومتر چشم اندازه‌گیری می‌شود، توان شکست مورد انتظار دستگاه می‌باشد که بر حسب متر بیان می‌شود.

---

□

1- Paraxial