



جمهوری اسلامی ایران
Islamic Republic of Iran

سازمان ملی استاندارد ایران

Iranian National Standardization Organization



استاندارد ملی ایران

۱۹۸۳۵

چاپ اول

۱۳۹۴

INSO

19835

1st.Edition

2015

اپتیک و فوتونیک - مواد و قطعات اپتیکی -
روش آزمون همگنی شیشه‌های اپتیکی با
استفاده از تداخل‌سنجی لیزری

**Optics and photonics — Optical
materials and components — Test
method for homogeneity of optical
glasses by laser interferometry**

ICS: 37. 020

به نام خدا

آشنایی با سازمان ملی استاندارد ایران

مؤسسه استاندارد و تحقیقات صنعتی ایران به موجب بند یک ماده ۳ قانون اصلاح قوانین و مقررات مؤسسه استاندارد و تحقیقات صنعتی ایران، مصوب بهمن ماه ۱۳۷۱ تنها مرجع رسمی کشور است که وظیفه تعیین، تدوین و نشر استانداردهای ملی (رسمی) ایران را به عهده دارد.

نام موسسه استاندارد و تحقیقات صنعتی ایران به موجب یکصد و پنجاه و دومین جلسه شورای عالی اداری مورخ ۹۰/۶/۲۹ به سازمان ملی استاندارد ایران تغییر و طی نامه شماره ۲۰۶/۳۵۸۳۸ مورخ ۹۰/۷/۲۴ جهت اجرا ابلاغ شده است.

تدوین استاندارد در حوزه های مختلف در کمیسیون های فنی مرکب از کارشناسان سازمان ، صاحب نظران مراکز و مؤسسات علمی، پژوهشی، تولیدی و اقتصادی آگاه و مرتبط انجام می شود و کوششی همگام با مصالح ملی و با توجه به شرایط تولیدی، فناوری و تجاری است که از مشارکت آگاهانه و منصفانه صاحبان حق و نفع، شامل تولیدکنندگان، مصرف کنندگان، صادرکنندگان و وارد کنندگان، مراکز علمی و تخصصی، نهادها، سازمان های دولتی و غیر دولتی حاصل می شود . پیش نویس استانداردهای ملی ایران برای نظرخواهی به مراجع ذینفع و اعضای کمیسیون های فنی مربوط ارسال می شود و پس از دریافت نظرها و پیشنهادهای در کمیته ملی مرتبط با آن رشته طرح و در صورت تصویب به عنوان استاندارد ملی (رسمی) ایران چاپ و منتشر می شود.

پیش نویس استانداردهایی که مؤسسات و سازمان های علاقه مند و ذی صلاح نیز با رعایت ضوابط تعیین شده تهیه می کنند در کمیته ملی طرح و بررسی و در صورت تصویب ، به عنوان استاندارد ملی ایران چاپ و منتشر می شود . بدین ترتیب ، استانداردهایی ملی تلقی می شوند که بر اساس مفاد نوشته شده در استاندارد ملی ایران شماره ۵ تدوین و در کمیته ملی استاندارد مربوط که سازمان ملی استاندارد ایران تشکیل می دهد به تصویب رسیده باشد.

سازمان ملی استاندارد ایران از اعضای اصلی سازمان بین المللی استاندارد (ISO)^۱، کمیسیون بین المللی الکتروتکنیک (IEC)^۲ و سازمان بین المللی اندازه شناسی قانونی (OIML)^۳ است و به عنوان تنها رابط^۴ کمیسیون کدکس غذایی (CAC)^۵ در کشور فعالیت می کند. در تدوین استانداردهای ملی ایران ضمن توجه به شرایط کلی و نیازمندی های خاص کشور ، از آخرین پیشرفت های علمی ، فنی و صنعتی جهان و استانداردهای بین المللی بهره گیری می شود .

سازمان ملی استاندارد ایران می تواند با رعایت موازین پیش بینی شده در قانون ، برای حمایت از مصرف کنندگان ، حفظ سلامت و ایمنی فردی و عمومی ، حصول اطمینان از کیفیت محصولات و ملاحظات زیست محیطی و اقتصادی ، اجرای بعضی از استانداردهای ملی ایران را برای محصولات تولیدی داخل کشور و/ یا اقلام وارداتی، با تصویب شورای عالی استاندارد، اجباری نماید. سازمان می تواند به منظور حفظ بازارهای بین المللی برای محصولات کشور ، اجرای استانداردهای کالاهای صادراتی و درجه بندی آن را اجباری نماید. همچنین برای اطمینان بخشیدن به استفاده کنندگان از خدمات سازمان ها و مؤسسات فعال در زمینه مشاوره ، آموزش ، بازرسی ، ممیزی و صدور گواهی سیستم های مدیریت کیفیت و مدیریت زیست محیطی ، آزمایشگاه ها و مراکز کالیبراسیون (واسنجی) وسایل سنجش ، سازمان ملی استاندارد ایران این گونه سازمان ها و مؤسسات را بر اساس ضوابط نظام تأیید صلاحیت ایران ارزیابی می کند و در صورت احراز شرایط لازم ، گواهینامه تأیید صلاحیت به آن ها اعطا و بر عملکرد آن ها نظارت می کند. ترویج دستگاه بین المللی یکها ، کالیبراسیون (واسنجی) وسایل سنجش ، تعیین عیار فلزات گرانبها و انجام تحقیقات کاربردی برای ارتقای سطح استانداردهای ملی ایران از دیگر وظایف این سازمان است.

1- International Organization for Standardization

2 - International Electrotechnical Commission

3- International Organization of Legal Metrology (Organisation Internationale de Metrologie Legale)

4 - Contact point

5 - Codex Alimentarius Commission

کمیسیون فنی تدوین استاندارد
" اپتیک و فوتونیک - مواد و قطعات اپتیکی - روش آزمون همگنی شیشه‌های اپتیکی
با استفاده از تداخل سنجی لیزری "

رئیس:

میرزایی کجانی، مریم
(دکترای فیزیک)

سمت و / یا نمایندگی

عضو هیئت علمی پژوهشگاه استاندارد

دبیر:

آل‌علی، هدی
(دکترای فیزیک)

عضو هیئت علمی پژوهشگاه استاندارد

اعضاء: (اسامی به ترتیب حروف الفبا)

رحمنی، سعید
(کارشناسی ارشد اپتومتری)

عضو هیئت علمی دانشگاه علوم پزشکی شهید
بهشتی

سرخوش، لیلا
(دکترای فیزیک)

کارشناس سازمان انرژی اتمی ایران

شهابی‌زاده، میثم
(کارشناسی ارشد فیزیک هسته‌ای)

کارشناس شرکت تولید و توسعه

عجمی، عاطفه
(کارشناسی ارشد فیزیک)

مدیر آزمایشگاه اپتیک جهاد دانشگاهی شریف

کریم‌زاده، روح‌الله
(دکترای فیزیک)

عضو هیئت علمی دانشگاه شهید بهشتی

ناظمی، محراب
(کارشناسی مهندسی برق)

کارشناس پژوهشگاه استاندارد

فهرست مندرجات

صفحه		عنوان
ب		آشنایی با سازمان ملی استاندارد
ج		کمیسیون فنی تدوین استاندارد
و		پیش گفتار
۱	۱	هدف و دامنه کاربرد
۱	۲	مراجع الزامی
۱	۳	اصطلاحات و تعاریف
۲	۴	اصول
۲	۵	دستگاه اندازه گیری
۲	۱-۵	کلیات
۳	۲-۵	تداخل سنج لیزری
۳	۳-۵	دستگاه تحلیل تصویر طرح تداخل
۳	۴-۵	محفظه کنترل دما
۳	۵-۵	دستگاه حذف کننده ارتعاش
۳	۶	آماده سازی نمونه
۴	۷	عملیات
۴	۸	اندازه گیری
۴	۹	محاسبه
۵	۱۰	گزارش آزمون
۷		پیوست الف (اطلاعاتی) تداخل سنج لیزری
۱۰		پیوست ب (اطلاعاتی) پایداری دما در اندازه گیری های همگنی
۱۳		پیوست پ (اطلاعاتی) روش اندازه گیری با استفاده از صفحه های تصحیح تختی

۱۵

پیوست ت (اطلاعاتی) تختی نمونه

۱۷

پیوست ث (اطلاعاتی) روش به دست آوردن مقدار PV جبهه موج

پیش‌گفتار

استاندارد " اپتیک و فوتونیک- مواد و قطعات اپتیکی- روش آزمون همگنی شیشه‌های اپتیکی با استفاده از تداخل‌سنجی لیزری " که پیش‌نویس آن در کمیسیون‌های مربوط توسط سازمان ملی ایران تهیه و تدوین شده و در پانصد و شانزدهمین اجلاس کمیته ملی مهندسی پزشکی مورخ ۱۳۹۴/۰۶/۲۲ مورد تصویب قرار گرفته است، اینک به استناد بند یک ماده ۳ قانون اصلاح قوانین و مقررات مؤسسه استاندارد و تحقیقات صنعتی ایران، مصوب بهمن ماه ۱۳۷۱، به عنوان استاندارد ملی ایران منتشر می‌شود.

برای حفظ همگامی و هماهنگی با تحولات و پیشرفت‌های ملی و جهانی در زمینه صنایع، علوم و خدمات، استانداردهای ملی ایران در مواقع لزوم تجدید نظر خواهد شد و هر پیشنهادی که برای اصلاح و تکمیل این استانداردها ارائه شود، هنگام تجدید نظر در کمیسیون فنی مربوط مورد توجه قرار خواهد گرفت. بنابراین، باید همواره از آخرین تجدیدنظر استانداردهای ملی استفاده کرد.

منبع و مآخذی که برای تهیه این استاندارد مورد استفاده قرار گرفته به شرح زیر است:

ISO 17411: 2014, Optics and photonics — Optical materials and components — Test method for homogeneity of optical glasses by laser interferometry

اپتیک و فوتونیک - مواد و قطعات اپتیکی - روش آزمون همگنی شیشه‌های اپتیکی با استفاده از تداخل‌سنجی لیزری

۱ هدف و دامنه کاربرد

هدف از تدوین این استاندارد، تعیین روش اندازه‌گیری همگنی ضریب شکست شیشه‌های اپتیکی با استفاده از تداخل‌سنجی لیزری است.

۱ مراجع الزامی

مدارک الزامی زیر حاوی مقرراتی است که در متن این استاندارد ملی ایران به آن‌ها ارجاع داده شده است. بدین ترتیب آن مقررات جزئی از این استاندارد ملی ایران محسوب می‌شود. در صورتی که به مدرکی با ذکر تاریخ انتشار ارجاع داده شده باشد، اصلاحیه‌ها و تجدیدنظرهای بعدی آن موردنظر این استاندارد ملی ایران نیست. در مورد مدارکی که بدون ذکر تاریخ انتشار به آن‌ها ارجاع داده شده است، همواره آخرین تجدیدنظر و اصلاحیه‌های بعدی آنها مورد نظر است.

استفاده از مرجع زیر برای این استاندارد الزامی است:

استاندارد ملی ایران شماره ۱-۹۸۱۹ : سال ۱۳۸۹، کمیت‌ها و یکاها- قسمت ۱: اصول کلی.

۳ اصطلاحات و تعاریف

در این استاندارد اصطلاحات و تعاریف زیر به کار می‌رود.

۱-۳

همگنی ضریب شکست (Homogeneity of the refractive index)

عبارت است از بیشینه تغییرات ضریب شکست به استثنای تغییرات خطی ضریب شکست در ناحیه‌ای از پیش تعیین شده در یک نمونه تک شیشه.

۲-۳

مایع با ضریب شکست منطبق^۱ (Index-matching liquid)

عبارت است از مایعی شفاف با ضریب شکستی برابر یا نزدیک به ضریب شکست نمونه شیشه‌ای در طول موج لیزر مورد استفاده.

1- Index-matching liquid

۳-۳

صفحه تصحیح تختی (Flatness correction plate)

عبارت است از صفحه موازی مسطح که با صیقل دادن یک شیشه اپتیکی با همگنی بالا تا رسیدن به درجه درستی بالا به عنوان مثال $\frac{1}{20}$ طول موج لیزر، به دست می آید. این صفحه با استفاده از مایع با ضریب شکست منطبق به عنوان مایع میانی برای تصحیح تختی نمونه به نمونه چسبانده می شود.

۴-۳

مقدار PV^۱ جبهه موج (PV value of wavefront)

تفاوت میان بیشینه و کمینه انحرافهای جبهه موج است که هنگام عبور نور از نمونه (فقط یکبار)، با یک تداخل سنج از یک صفحه تقریباً مسطح مشاهده می شود.

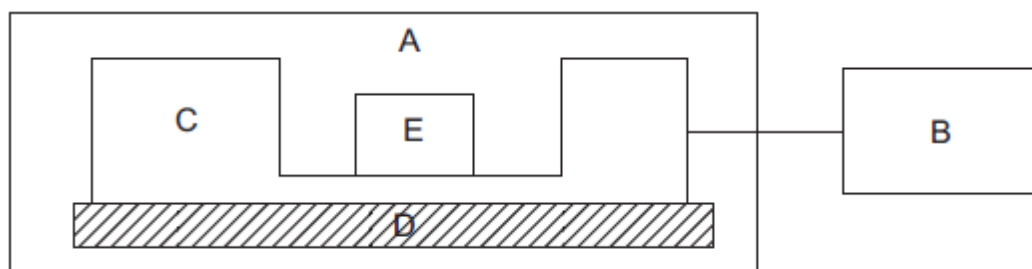
۴ اصول

مقدار PV جبهه موج شار نوری عبوری از میان یک نمونه با تختی کافی با استفاده از یک تداخل سنج لیزری اندازه گیری شده و همگنی ضریب شکست آن نمونه به دست می آید.

۵ دستگاه اندازه گیری

۱-۵ کلیات

دستگاه اندازه گیری باید مطابق شکل ۱ و بندهای ۲-۵ تا ۵-۵ باشد.



راهنما:

A محفظه کنترل دما

B دستگاه تحلیل تصویر طرح تداخل

C تداخل سنج لیزری

D دستگاه حذف کننده ارتعاش

E نمونه

شکل ۱- نمونه ای از ترکیب اجزاء دستگاه اندازه گیری

1- Peak to valley

۲-۵ تداخل سنج لیزری

تداخل سنج لیزری مورد استفاده باید یک لیزر به عنوان منبع نور و یک سامانه اپتیکی که جبهه موج شار نوری آن یک صفحه تخت تشکیل می‌دهد، را داشته باشد. نمونه‌ای از چنین تداخل سنجی در پیوست الف داده شده است.

۳-۵ دستگاه تحلیل تصویر طرح تداخل^۱

دستگاه تحلیل تصویر طرح تداخل مورد استفاده باید توانایی به دست آوردن مقدار PV جبهه موج از یک تصویر طرح تداخل را داشته باشد.

۴-۵ محفظه کنترل دما

محفظه کنترل دما باید توانایی نگهداشتن تداخل سنج و نمونه در یک دمای معین را داشته باشد. دمای استاندارد شرایط جوی باید بسته به شرایط آزمون 20°C ، 22°C ، 23°C یا 25°C باشد. توصیه می‌شود رواداری دمای استاندارد شرایط جوی $\pm 0.2^{\circ}\text{C}$ در نظر گرفته شود. به پیوست ب مراجعه شود.

۵-۵ دستگاه حذف کننده ارتعاش

دستگاه حذف کننده ارتعاش باید توانایی حذف اثر ارتعاشات خارجی به سامانه تداخل سنج و نمونه را داشته باشد. این دستگاه باید شرایط انجام اندازه‌گیری‌های با دقت بالا را فراهم کند.

۶ آماده‌سازی نمونه

نمونه باید به شکل استوانه یا منشور باشد و راستای مشاهده در راستای ضخامت (ارتفاع) آن باشد (که در جهت محور اپتیکی شار نوری تداخل سنج است). اندازه ضخامت در راستای مشاهده باید به قدری باشد که مقدار اندازه‌گیری شده دقیقاً به دست آید. هر دو وجه انتهایی (وجه‌های عمود بر محور اپتیکی) نمونه باید طوری صیقل داده شود که تختی آن کمتر از $\frac{1}{20}$ طول موج لیزر به دست آید (هنگامی که طول موج 632.8 نانومتر باشد تختی حدود 0.032 میکرومتر است).

هنگامی که دقت گفته شده در بالا برای صیقلی کردن حاصل نشود، برای اندازه‌گیری باید صفحه‌های تصحیح تختی با استفاده از یک مایع با ضریب شکست منطبق به عنوان مایع میانی به نمونه چسبانده شود. نمونه‌ای از صفحه‌های تصحیح تختی در پیوست پ داده شده است. توصیه می‌شود در این مورد ضریب شکست نمونه و مایع با هم مطابقت داشته باشند تا اندازه‌گیری همگنی را تحت تاثیر قرار ندهد. تفاوت ضریب شکست‌های مایع و نمونه باید تقریباً 0.005 یا کمتر باشد. به پیوست ب مراجعه شود.

1- Interferogram analysis device

به علاوه، برای چسباندن صفحه‌های تصحیح تختی به نمونه به طور ثابت با استفاده از مایع با ضریب شکست منطبق، بهتر است تختی نمونه تقریباً ۲۰ میکرومتر یا کمتر باشد. به پیوست ت مراجعه شود.

۷ عملیات

عملیات باید به شرح زیر انجام شود.

الف- آلودگی از سطوح نمونه و صفحات تصحیح برداشته شود.

ب- نمونه را در تداخل سنج به گونه‌ای قرار دهید که سطح از پیش تعیین شده نمونه در داخل شار نوری تداخل سنج به خوبی گنجانده شود. هنگام استفاده از صفحه‌های تصحیح تختی، با وارد کردن مایع با ضریب شکست منطبق بین سطوح نمونه و صفحه‌های تصحیح تختی، این سطوح را به هم بچسبانید. هنگام انجام این کار حباب هوا در مایع میانی ایجاد نشود.

پ- به نمونه نصب شده فرصت دهید تا دمای آن به دمای محیط اندازه‌گیری، مطابق بند ۵-۴، بازگردد. هنگام استفاده از صفحه‌های تصحیح تختی اجازه دهید نمونه نصب شده با صفحات، بی حرکت باشد تا ضخامت لایه مایع میان سطوح تغییر نکند.

ت- سامانه اپتیکی تداخل سنج را طوری تنظیم کنید که تعداد فریزهای تداخلی تصویر طرح تداخل مناسب باشد و سپس اندازه‌گیری را انجام دهید.

ث- مقدار PV جبهه موج شار نوری که از میان سامانه اندازه‌گیری نمونه می‌گذرد را از تصویر طرح تداخل به دست آورید.

۸ اندازه‌گیری

اندازه‌گیری باید به شرح زیر انجام شود.

الف- توصیه می‌شود اندازه‌گیری دوبار یا بیشتر با انجام عملیات توضیح داده شده در زیربندهای ت و ث بند ۷ تکرار شود. بهتر است هنگامی که مقدار میانگین به عنوان مقدار اندازه‌گیری شده در نظر گرفته می‌شود، در گزارش آزمون قید گردد.

ب- بی‌نظمی‌های جبهه موج سامانه اپتیکی تداخل سنج و بی‌نظمی‌های جبهه موج ناشی از همگنی ضریب شکست و تختی صفحه تصحیح در خطاهای نتایج آزمون در نظر گرفته می‌شوند. توصیه می‌شود این خطاها برای جبهه موج شار نوری که از میان نمونه می‌گذرد تصحیح شوند و مقدار PV جبهه موج از جبهه موج تصحیح شده به دست آید. مثالی از اندازه‌گیری مقدار PV جبهه موج در پیوست ث داده شده است.

۹ محاسبه

محاسبه نتیجه آزمون باید مطابق زیر باشد.

الف- همگنی ضریب شکست باید مطابق فرمول ۱ محاسبه شود.

$$\Delta n = \frac{P_V \cdot \lambda}{t} \quad (1)$$

که در آن:

Δn همگنی ضریب شکست است؛

P_V مقدار PV جبهه موج (واحد طول موج) است؛

λ طول موج لیزر است (به میلی‌متر)؛

t ضخامت نمونه است (به میلی‌متر).

ب- برای گزارش‌دهی، همگنی ضریب شکست باید مطابق استاندارد ملی به شماره ۱-۹۸۱۹ به دو رقم معنادار گرد شود. اگر چه هنگامی که از 10^{-6} کوچکتر است باید به یک رقم معنادار گرد شود.

مثال مثالی از یک محاسبه در زیر آورده می‌شود.

مقدار PV، (λ) ۰٫۰۴۹ است؛

مقدار λ ، 632.8×10^{-6} میلی‌متر است؛

مقدار t ، ۴۱ میلی‌متر است.

فرمول ۲ به شرح زیر داده می‌شود:

$$\Delta n = \frac{P_V \cdot \lambda}{t} = \frac{0.049 \times 632.8 \times 10^{-6}}{41} = 0.756 \times 10^{-6}$$

(از آنجایی که عدد به‌دست آمده کمتر از 10^{-6} است، به یک رقم معنادار گرد می‌شود.)

$$\Delta n = 8 \times 10^{-7}$$

۱۰ گزارش آزمون

برای نتیجه اندازه‌گیری، موارد زیر باید گزارش شود:

الف- تاریخ اندازه‌گیری (روز/ماه/سال)؛

ب- مکان اندازه‌گیری؛

پ- دستگاه اندازه‌گیری، نوع تداخل‌سنج و طول موج لیزر؛

ت- نام اندازه‌گیری کننده؛

ث- دمای اندازه‌گیری؛

ج- ضخامت، شکل و مساحت اندازه‌گیری نمونه؛

ح- روش سیستم اندازه‌گیری نمونه (آیا نمونه با صفحات تصحیح تختی مورد استفاده قرار گرفته است یا خیر)؛

خ- چنانچه تصحیحی برای بی‌نظمی‌های جبهه موج سامانه اپتیکی تداخل‌سنج یا بی‌نظمی‌های جبهه موج

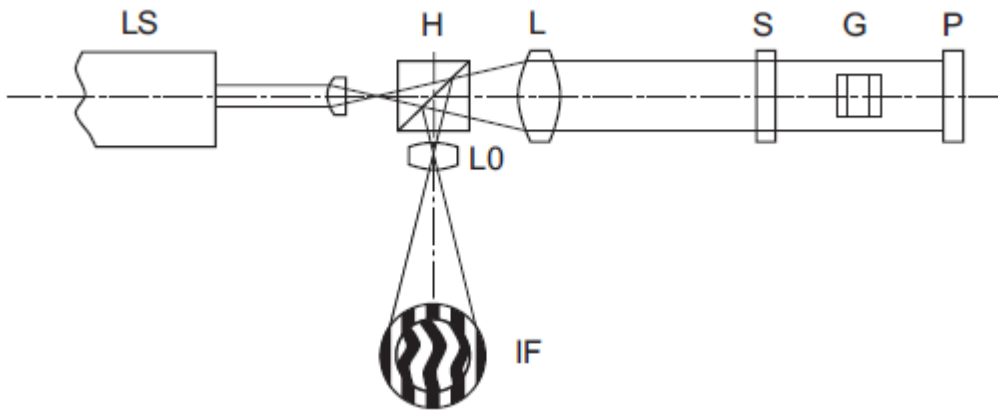
حاصل از ناهمگنی ضریب شکست و تختی صفحه تصحیح انجام شده است در گزارش قید شود؛

- د- مقدار همگنی ضریب شکست (در مورد گزارش کردن میانگین، تعداد اندازه‌گیری‌های انجام شده)؛
- ذ- به علاوه توصیه می‌شود در صورت امکان تصویر فریزهای تداخلی نمونه ضمیمه گردد؛
- ز- دیگر شرایط خاص ذکر شود.

پیوست الف (اطلاعاتی) تداخل سنج لیزری

تداخل سنج لیزری دستگاهی است که با یک آینه تخت نیمه شفاف (تقسیم کننده نور) پرتوهای موازی نور که جبهه‌های موج یکنواخت دارند را به دو باریکه می‌شکافد. این دستگاه، بعد از عبور هر باریکه از مسیرهای متفاوت، جبهه‌های موج را کمی جابجا می‌کند و سپس دوباره باعث برهم‌نهی آنها می‌شود، از برهم‌نهی این باریکه‌ها فریزهای تداخلی ایجاد می‌شود.

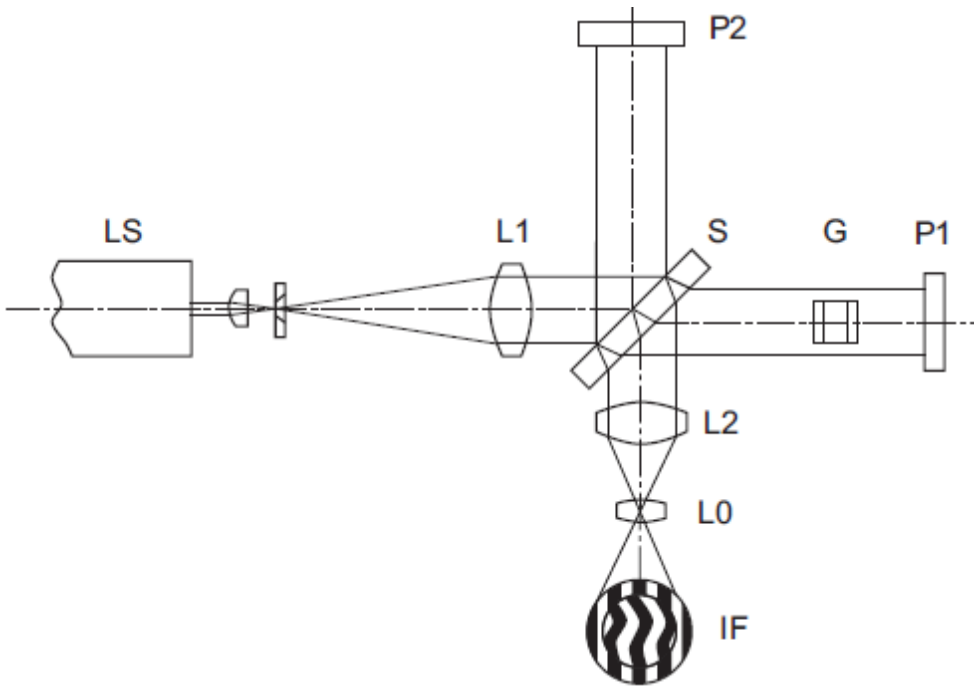
به عنوان نمونه‌هایی از دستگاه‌های مناسب برای اندازه‌گیری همگنی شیشه، سه نوع تداخل سنج در زیر نشان داده شده است. شکل‌های الف - ۱ و الف - ۲ تداخل سنج‌هایی را نشان می‌دهند که شار نوری دوبار از نمونه عبور می‌کند، و شکل الف - ۳ تداخل سنجی را نشان می‌دهد که شار نوری یک بار از نمونه عبور می‌کند.



راهنما:

G	نمونه شیشه‌ای
H	تقسیم کننده پرتو نور
L	عدسی موازی کننده
L0	عدسی تصویرساز
LS	منبع نور
P	آینه تخت
S	تقسیم کننده پرتو نور
IF	فریزهای تداخلی

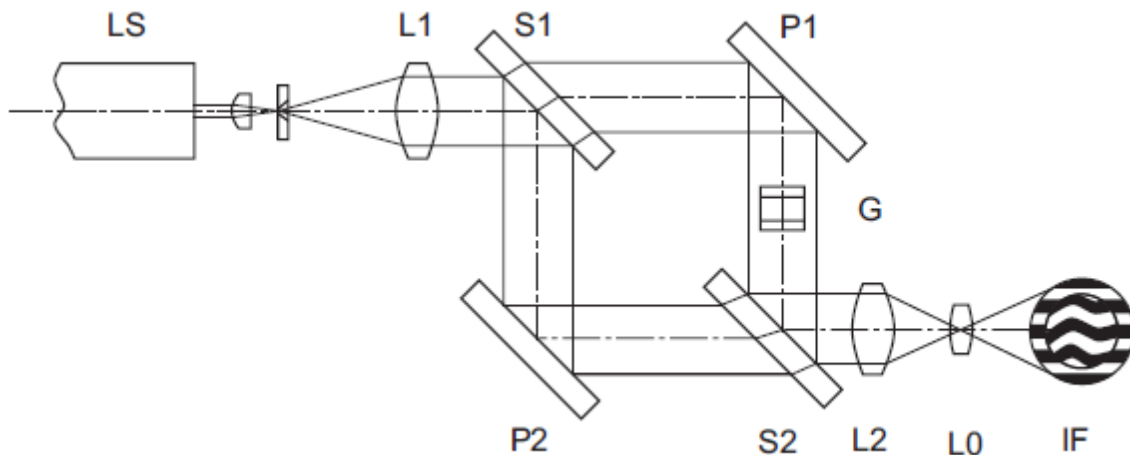
شکل الف - ۱ - تداخل سنج فیزو^۱



راهنما:

نمونه شیشه‌ای	G
عدسی موازی کننده	L1, L2
عدسی تصویرساز	L0
منبع نور	LS
آینه تخت	P1, P2
تقسیم کننده پرتو نور	S
فریزهای تداخلی	IF

شکل الف - ۲ - تداخل سنج وایمن - گرین^۱



راهنما:

G	نمونه شیشه‌ای
L1, L2	عدسی موازی کننده
L0	عدسی تصویرساز
LS	منبع نور
P1, P2	آینه تخت
S1, S2	تقسیم کننده پرتو نور
IF	فریزهای تداخلی

شکل الف - ۳ - تداخل سنج ماخ - زندر^۱

وقتی نمونه شیشه‌ای در مسیر باریکه نور این تداخل‌سنج‌ها قرار بگیرد نور از میان شیشه می‌گذرد و بی‌نظمی - هایی در جبهه موج (اختلاف فاز) با توجه به تفاوت ضریب شکست‌ها در نمونه شیشه‌ای ایجاد می‌شود. هنگامی که این نور با باریکه دیگری با جبهه موج یکنواخت، برهم‌نهیده شود، طرح تداخل که اختلاف فاز نسبی را نشان می‌دهد، ظاهر می‌شود. اختلاف فاز نور نه فقط به دلیل همگنی ضریب شکست بلکه به دلیل هرگونه نقصان در تختی کامل وجوه انتهایی نمونه هم ایجاد می‌شود.

لیزر همدوس‌ترین منبع نور با یک طول موج خاص است. با استفاده از این، می‌توان فریزهای تداخلی با کنتراست خوب را علی‌رغم اختلاف راه نوری مشاهده کرد.

1- Mach-Zehnder

پیوست ب

(اطلاعاتی)

پایداری دما در اندازه‌گیری‌های همگنی

گرادیان حرارتی در نمونه و قطعات اپتیکی تداخل‌سنج به دلیل بستگی ضریب شکست آنها به دما منجر به اعوجاج جبهه موج می‌شود. در جبهه موج ثبت شده با تداخل‌سنج نمی‌توان اثرات گرادیان حرارتی را از اعوجاج جبهه موج حاصل از تغییر ضریب شکست در نمونه جدا کرد و مقدار آن را اندازه‌گیری کرد. بهتر است گرادیان حرارتی را با قرار دادن تداخل‌سنج در یک محفظه با دمای پایدار، کم کرد و زمان کافی برای رسیدن نمونه به دمای تعادل در محیط تداخل‌سنج داده شود. توصیه می‌شود برای داشتن همگنی با درستی بالا، پایداری دمایی اندازه‌گیری‌ها در محفظه تداخل‌سنج و در نمونه، بهتر از مقادیر داده شده در جدول ب-۱ باشد.

جدول ب-۱- بیشینه تغییر دمایی مجاز در نمونه‌های شیشه‌ای اپتیکی که برای شرایط همگنی مختلف با تداخل‌سنج دو عبوری اندازه‌گیری می‌شوند

یک‌ا به درجه سلسیوس^a

برای انواع شیشه‌های اپتیکی با ضریب حرارتی - اپتیکی ^b G				همگنی اندازه‌گیری شده
$20 \times 10^{-6} / ^\circ\text{C}$	$15 \times 10^{-6} / ^\circ\text{C}$	$10 \times 10^{-6} / ^\circ\text{C}$	$5 \times 10^{-6} / ^\circ\text{C}$	
۰٫۲۵	۰٫۳۳	۰٫۵۰	۱٫۰۰	10×10^{-6}
۰٫۱۰	۰٫۱۳	۰٫۲۰	۰٫۴۰	4×10^{-6}
۰٫۰۵	۰٫۰۷	۰٫۱۰	۰٫۲۰	2×10^{-6}
۰٫۰۳	۰٫۰۳	۰٫۰۵	۰٫۱۰	1×10^{-6}

^a تغییرات دمایی مجاز به درجه سلسیوس داده شده‌اند.
^b ضریب حرارتی - اپتیکی، G، مقدار ویژه مربوط به یک نمونه شیشه است.

مقادیر حدی پایداری دمایی در جدول ب-۱ از محاسبات زیر به دست می‌آیند. اعوجاج جبهه موج حاصل از همگنی ضریب شکست در نمونه که با تداخل‌سنج دو عبوری اندازه‌گیری شده، به صورت زیر است:

$$\Delta W_H = 2 \cdot d \cdot \Delta n$$

ب-)

(۱)

که در آن:

Δn تغییر ضریب شکست در نمونه است (قله تا دره)؛
 d ضخامت نمونه است.

اعوجاج جبهه موج حاصل از گرادیان حرارتی در نمونه از به صورت زیر است:

$$\Delta W_{th} = 2 \cdot d \cdot G \cdot \Delta T \quad \text{(ب-۲)}$$

که در آن:

ΔT تغییر دما در نمونه است (قله تا دره).
 ضریب حرارتی-اپتیکی، G ، به صورت زیر تعریف می‌شود:

$$G = \left[(n - 1)\alpha + \frac{dn}{dT} \right] \quad \text{(ب-۳)}$$

با این شرط که

$$\Delta W_{th} < \frac{1}{2} \Delta W_H \quad \text{(ب-۴)}$$

فرمول زیر به دست می‌آید:

$$\Delta T < \frac{\Delta n}{2 \cdot G} \quad \text{(ب-۵)}$$

بیشتر شیشه‌های اپتیکی ضریب حرارتی-اپتیکی، G ، بین $5 \times 10^{-6} / ^\circ\text{C}$ و $10 \times 10^{-6} / ^\circ\text{C}$ را دارند. مقدار این ضریب برای شیشه‌های فلینت چگال^۱ با ضریب بالا تقریباً به $20 \times 10^{-6} / ^\circ\text{C}$ می‌رسد. مقدار این ضریب برای انواع شیشه‌های فلونورفسفات با پاشندگی پایین و ضریب شکست بی نهایت پایین، زیر $5 \times 10^{-6} / ^\circ\text{C}$ یا حتی نزدیک صفر قرار دارد. ضریب حرارتی-اپتیکی شیشه نوع N-BK7 که برای کاربردهای همگنی بالا بسیار استفاده می‌شود، $67 \times 10^{-6} / ^\circ\text{C}$ است.

برای محاسبه G ، کمیت‌های زیر استفاده شده‌اند:
 n_e ضریب شکست در خط سبز^۲ 546 nm است؛

α ضریب انبساط حرارتی است و در بازه دمایی 30°C تا 70°C معتبر است؛

$\frac{dn}{dT}$ تغییرات ضریب شکست نسبت به دمای هوا در خط سبزیفی برای بازه دمایی 20°C تا 40°C است.

مثال: نمونه‌ای از محاسبه ضریب حرارتی-اپتیکی، G ، در زیر نشان داده شده است.
 نوع شیشه N-BK7 است.

1- Flint dense
 2- e-line

$$\begin{aligned}n_e & 1,51872 \\ \alpha & 7,1 \times 10^{-6} / ^\circ\text{C} \\ \frac{dn}{dT} & 3,0 \times 10^{-6} / ^\circ\text{C} \\ G & 6,68 \times 10^{-6} / ^\circ\text{C}\end{aligned}$$

پیوست پ

(اطلاعاتی)

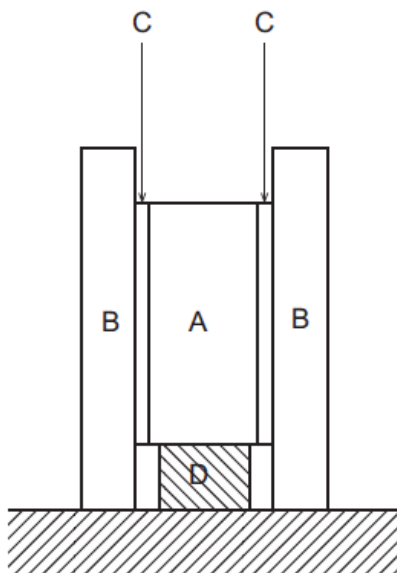
روش اندازه‌گیری با استفاده از صفحه‌های تصحیح تختی

هنگامی که هر دو وجه انتهایی (وجه‌های عمود بر محور اپتیکی) نمونه شیشه‌ای برای دستیابی به تختی (کمتر از $\frac{1}{20}$ طول موج لیزر) مشخص شده در بند ۶ به دقت صیقل نخورده باشند، بهتر است از صفحه‌های تصحیح تختی استفاده کرد.

مثال‌هایی از کاربردهای صفحات تصحیح در زیر نشان داده شده است.

مثال ۱ هنگامی که هر دو وجه انتهایی نمونه به دقت صیقل نخورده باشند.

همانطور که در شکل پ-۱ نشان داده شده، صفحات تصحیح به دو طرف وجوه انتهایی نمونه با استفاده از مایع با ضریب شکست منطبق چسبانده می‌شود و تمامی این مجموعه به عنوان سامانه اندازه‌گیری نمونه در نظر گرفته می‌شود. توصیه می‌شود به مواردی مانند تغییر دما یا مقدار مایع با ضریب شکست منطبق توجه کافی شود، تا صفحه‌های تصحیح هنگام اتصال هیچگونه اعوجاجی نداشته باشند. هنگامی که یک طرف نمونه به دقت صیقل داده شده باشد، فقط یک صفحه تصحیح استفاده می‌شود.



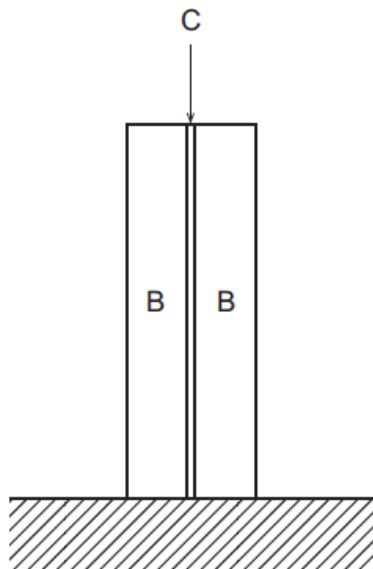
راهنما:

- A نمونه
- B صفحه تصحیح تختی
- C مایع با ضریب شکست منطبق
- D سکو

شکل پ-۱- اتصال نمونه به صفحه‌های تصحیح تختی

مثال ۲ روش اندازه‌گیری برای حذف بی‌نظمی‌های جبهه موج سامانه اپتیکی تداخل‌سنج و بی‌نظمی‌های جبهه موج حاصل از همگنی و تختی صفحه تصحیح.

هنگامی که بتوان از یک دستگاه تحلیل خودکار با استفاده از یک رایانه به عنوان دستگاه تحلیل تصویر طرح تداخل استفاده کرد، روال زیر برای افزایش دقت اندازه‌گیری قابل انجام است. برای انجام اندازه‌گیری، در آغاز همانطور که در شکل پ-۲ نشان داده شده، فقط دو صفحه تصحیح همراه با مایع با ضریب شکست منطبق قرار داده شود و این مجموعه در تداخل‌سنج جهت اندازه‌گیری نصب شود. نتایج ثبت شده در رایانه و بی‌نظمی‌های جبهه موج کل تداخل‌سنج شامل بی‌نظمی‌های جبهه موج حاصل از صفحه تصحیح ذخیره شوند. در مرحله بعدی اندازه‌گیری، همانطور که در شکل پ-۱ نشان داده شده، صفحه‌های تصحیح را به نمونه بچسبانید و آن را در تداخل‌سنج نصب کنید. بی‌نظمی‌های جبهه موج کل تداخل‌سنج که قبلاً در کامپیوتر ثبت و نگهداری شده را از بی‌نظمی‌های جبهه موج هنگامی که نمونه گذاشته می‌شود کم کنید تا بی‌نظمی‌های جبهه موج حاصل از فقط نمونه به دست آید و سپس همگنی نمونه را به دست آورید. توصیه می‌گردد، دقت کافی شود تا موقعیت مکانی بین دو صفحه تصحیح هنگامی که به تداخل‌سنج وصل و یا در آن نصب می‌شود تغییر ننماید. توصیه می‌شود به مواردی مانند تغییر دما یا مقدار مایع با ضریب شکست منطبق توجه کافی شود، تا صفحه‌های تصحیح هنگام اتصال هیچگونه اعوجاجی نداشته باشند.



راهنما:

B صفحه تصحیح تختی

C مایع با ضریب شکست منطبق

شکل پ-۲- اتصال صفحه‌های تصحیح تختی

پیوست ت
(اطلاعاتی)
تختی نمونه

در تداخل‌سنج، تفاوت میان تغییر حاصل از تختی نمونه و تغییر حاصل از توزیع ضریب شکست نمونه قابل تشخیص دادن نیست. برای یک اندازه‌گیری دقیق بهتر است تغییر حاصل از تختی نمونه حداقل در محدوده خطای تداخل‌سنج کنترل شود. در تداخل‌سنجی که در آن شار نوری یک بار از نمونه عبور می‌کند مانند تداخل‌سنج ماخ-زندر، شار نوری از وجه یک نمونه دوبار عبور می‌کند. بنابراین در تداخل‌سنجی که در آن شار نوری دو بار از نمونه عبور می‌کند مانند تداخل‌سنج فیزیو و وایمن-گرین، شار نوری از وجه یک نمونه چهار بار عبور می‌کند.

تختی نمونه به صورت زیر است:

$$m(n_G - 1)W_S \leq W_K \quad (ت-۱)$$

که

n_G ضریب شکست نمونه،

W_S تختی نمونه،

W_K خطای هر تداخل‌سنج به طور مجزا و

m تعداد دفعاتی است که شار نوری از وجه یک نمونه می‌گذرد.

که

$m=2$ هنگامی که شار نوری یک بار از نمونه عبور کند مانند تداخل‌سنج ماخ-زندر؛

$m=4$ هنگامی که شار نوری دو بار از نمونه عبور کند مانند تداخل‌سنج فیزیو و وایمن-گرین.

بیشینه تختی مجاز برای $W_K = \frac{\lambda}{10}$ و $n_G = 1.5$ ، در جدول ت-۱ نشان داده شده است، که λ طول موج لیزر است.

جدول ت-۱- بیشینه تختی مجاز

تختی مجاز	تعداد دفعاتی که شار نوری از نمونه می‌گذرد
$\lambda/10$	یک بار
$\lambda/20$	دو بار

وقتی صیقل دادن تعداد زیاد نمونه‌ها با دقت بالا سخت باشد، از صفحه تصحیح تختی استفاده می‌شود. با استفاده از این روش اگر ضریب شکست مایع به ضریب شکست نمونه نزدیک باشد، وجود نمونه با تختی بالا

ضروری نیست. تغییر جبهه موج روی یک وجه با $n_S \cdot W_S$ بیان می‌شود که Δn_S تفاوت میان ضریب شکست‌های نمونه و مایع است. بنابراین W_S و Δn_S باید در فرمول زیر صدق کنند.

$$m \cdot \Delta n_S \cdot W_S \leq W_K$$

که Δn_S تفاوت میان ضریب شکست نمونه و مایع است.

بیشینه تفاوت مجاز میان ضریب شکست نمونه و مایع با ضریب شکست منطبق برای $W_K = \frac{\lambda}{10}$ در جدول ت-۲ نشان داده شده است.

جدول ت-۲ - بیشینه تفاوت مجاز میان ضریب شکست‌های نمونه و مایع

تختی، W_S						تعداد دفعاتی که شار نوری از نمونه می‌گذرد
$3 \cdot \lambda$	$2 \cdot \lambda$	$1 \cdot \lambda$	5λ	λ	0.5λ	
0.0017	0.0025	0.0050	0.0100	0.0500	0.1000	یک بار
0.0008	0.0013	0.0025	0.0050	0.0250	0.0500	دو بار

مطابق مباحث فوق، استفاده از تختی بالا و مایع با ضریب شکست منطبق دقیق سبب کاهش خطای حاصل از تختی و افزایش دقت اندازه‌گیری می‌شود. خطای مقدار PV حاصل از تختی، ΔP_V ، مطابق فرمول زیر محاسبه می‌شود:

$$\Delta P_V \leq 2 \cdot W_S \cdot \Delta n_S$$

پیوست ث

(اطلاعاتی)

روشی برای به دست آوردن مقدار PV جبهه موج

ث- ۱ به دست آوردن مقدار PV جبهه موج از طریق خمش فریزهای تداخلی

این روش، به دو صورت دستی و یا با دستگاه خودکار تحلیل فریزهای تداخلی که از رایانه استفاده می کند، قابل انجام است. در هر دو روش مقدار PV جبهه موج عموماً با استفاده از مکان فریزهای تداخلی تاریک به دست می آید. روش دستی برای انجام تصحیح جبهه موج مناسب نیست، زیرا به اطلاعات جبهه موج از همه نواحی فریزهای تداخلی نیاز دارد.

الف- همانطور که در شکل ث-۱ نشان داده شده، خطوطی موازی در فاصله های یکسان در امتداد فریزهای تداخلی رسم کنید، فاصله a و انحراف های b_1 و b_2 را در مکانهایی که انحراف بین خطوط موازی و فریزهای تداخلی بیشترین است، اندازه بگیرید. در اینجا b_1 و b_2 انحراف های دوطرف در جهات مخالف هستند. سپس، مطابق با فرمول زیر مقدار PV جبهه موج، P_V ، را به دست آورید. اطمینان حاصل کنید که فاصله و گرادیان خطوط موازی بگونه ای است که مقدار $(b_1 + b_2)$ کمینه باشد. هنگامی که از دستگاه خودکار تحلیل فریزهای تداخلی استفاده می کنید این تطبیق را با روش کمترین مجذورات انجام دهید.

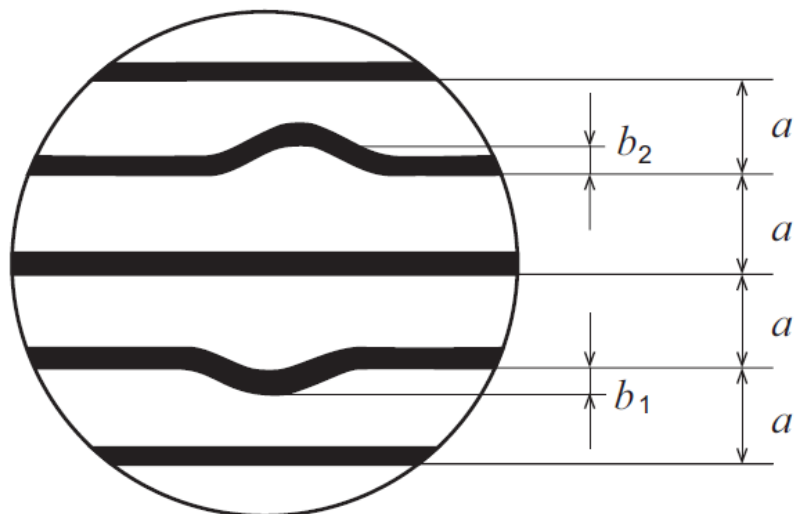
$$P_V = (b_1 + b_2) \frac{f}{a} \quad (\text{ث-۱})$$

ب- از آنجایی که مقدار PV جبهه موج مقداری است که در آن شار نوری فقط یک بار از نمونه می گذرد و مقدار f برای انواع مختلف تداخل سنج متفاوت است بهتر است از مقادیری که در جدول ث-۱ داده شده استفاده شود.

جدول ث-۱- مقدار f

مقدار f	مثال هایی از تداخل سنج ها	تعداد دفعاتی که شار نوری از نمونه می گذرد
۱	تداخل سنج ماخ-زندر و غیره	یک بار
۰٫۵	تداخل سنج فیزیو، تداخل سنج تایمن-گرین و غیره	دو بار

پ- به منظور افزایش دقت تحلیل، فریزها را به گونه ای تنظیم کنید که در زاویه هایی قائم نسبت به آنهایی که در شکل ث- ۱ نشان داده شده اند، باشند و روش ارائه شده در قسمت الف را تکرار کنید.



راهنما:

a فاصله فریزهای منظم

b₁, b₂ فاصله قله خمش فریز و خطوط منظم

شکل ث - ۱ - به دست آوردن مقدار PV جبهه موج از طریق خمش فریزهای تداخلی

ث - ۲ - به دست آوردن مقدار PV جبهه موج از طریق روش اندازه گیری فاز

در این روش، خواندن و تحلیل داده‌ها توسط رایانه پردازش می‌شود. دقت تحلیل روش اندازه‌گیری فاز از دقت دستگاه خودکار تحلیل فریزهای تداخلی بیشتر است. بنابراین، بهتر است تا جایی که امکان دارد، روش اندازه‌گیری فاز استفاده شود.

صفحه مسطحی که پرتو مرجع تداخل‌سنج (آینه مسطح یا تقسیم‌کننده پرتو) را می‌سازد کم‌کم حرکت دهید، سپس تغییر شدت نور کل فریزهای تداخلی را اندازه‌گیری کنید و منحنی جبهه موج را از رابطه فاز جبهه موج مربوط به مکان هر فریز تداخلی به دست آورید. با استفاده از روش کمترین مجذورات، تغییرات خطی را حذف کنید و مقدار PV جبهه موج را از طریق اختلاف بیشینه و کمینه مقادیر جبهه موج به دست آورید. در این موقع اطمینان حاصل کنید که مقدار PV جبهه موج مقداری است که در آن شار نوری فقط یک بار از نمونه گذشته است.