



جمهوری اسلامی ایران
Islamic Republic of Iran
سازمان ملی استاندارد ایران

Iranian National Standardization Organization



استاندارد ملی ایران

۲۰۳۳۷-۵

چاپ اول

۱۳۹۵

INSO
20337-5

1st.Edition

2017

تجهیزات محافظ برای ورزش‌های رزمی -
قسمت ۵: محافظ‌های دستگاہ تناسلی و
شکم - الزامات تکمیلی و روش‌های آزمون

**Protective equipment for martial arts-
Part 5: Genital protectors and abdominal
protectors- Additional requirements and
test methods**

ICS: 97.220.30; 13.340.10

سازمان ملی استاندارد ایران

تهران، ضلع جنوب غربی میدان ونک، خیابان ولیعصر، پلاک ۲۵۹۲

صندوق پستی: ۱۴۱۵۵-۶۱۳۹ تهران-ایران

تلفن: ۵-۸۸۸۷۹۴۶۱

دورنگار: ۸۸۸۸۷۱۰۳ و ۸۸۸۸۷۰۸۰

کرج، شهر صنعتی، میدان استاندارد

صندوق پستی: ۳۱۵۸۵-۱۶۳ کرج-ایران

تلفن: ۸-۳۲۸۰۶۰۳۱ (۰۲۶)

دورنگار: ۳۲۸۰۸۱۱۴ (۰۲۶)

رایانامه: standard@isiri.gov.ir

وبگاه: <http://www.isiri.gov.ir>

Iranian National Standardization Organization (INSO)

No. 2592 Valiasr Ave., South western corner of Vanak Sq., Tehran, Iran

P. O. Box: 14155-6139, Tehran, Iran

Tel: + 98 (21) 88879461-5

Fax: + 98 (21) 88887080, 88887103

Standard Square, Karaj, Iran

P.O. Box: 31585-163, Karaj, Iran

Tel: + 98 (26) 32806031-8

Fax: + 98 (26) 32808114

Email: standard@isiri.gov.ir

Website: <http://www.isiri.gov.ir>

به نام خدا

آشنایی با سازمان ملی استاندارد ایران

سازمان ملی استاندارد ایران به موجب بند یک ماده ۳ قانون اصلاح قوانین و مقررات مؤسسه استاندارد و تحقیقات صنعتی ایران، مصوب بهمن ماه ۱۳۷۱ تنها مرجع رسمی کشور است که وظیفه تعیین، تدوین و نشر استانداردهای ملی (رسمی) ایران را به عهده دارد.

تدوین استاندارد در حوزه‌های مختلف در کمیسیون‌های فنی مرکب از کارشناسان سازمان، صاحب‌نظران مراکز و مؤسسات علمی، پژوهشی، تولیدی و اقتصادی آگاه و مرتبط انجام می‌شود و کوششی همگام با مصالح ملی و با توجه به شرایط تولیدی، فناوری و تجاری است که از مشارکت آگاهانه و منصفانه صاحبان حق و نفع، شامل تولیدکنندگان، مصرف‌کنندگان، صادرکنندگان و واردکنندگان، مراکز علمی و تخصصی، نهادها، سازمان‌های دولتی و غیردولتی حاصل می‌شود. پیش‌نویس استانداردهای ملی ایران برای نظرخواهی به مراجع ذی‌نفع و اعضای کمیسیون‌های مربوط ارسال می‌شود و پس از دریافت نظرها و پیشنهادهای در کمیته ملی مرتبط با آن رشته طرح و در صورت تصویب، به عنوان استاندارد ملی (رسمی) ایران چاپ و منتشر می‌شود.

پیش‌نویس استانداردهایی که مؤسسات و سازمان‌های علاقه‌مند و ذی‌صلاح نیز با رعایت ضوابط تعیین شده تهیه می‌کنند در کمیته ملی طرح، بررسی و در صورت تصویب، به عنوان استاندارد ملی ایران چاپ و منتشر می‌شود. بدین ترتیب، استانداردهایی ملی تلقی می‌شود که بر اساس مقررات استاندارد ملی ایران شماره ۵ تدوین و در کمیته ملی استاندارد مربوط که در سازمان ملی استاندارد ایران تشکیل می‌شود به تصویب رسیده باشد.

سازمان ملی استاندارد ایران از اعضای اصلی سازمان بین‌المللی استاندارد (ISO)^۱، کمیسیون بین‌المللی الکتروتکنیک (IEC)^۲ و سازمان بین‌المللی اندازه‌شناسی قانونی (OIML)^۳ است و به عنوان تنها رابط^۴ کمیسیون کدکس غذایی (CAC)^۵ در کشور فعالیت می‌کند. در تدوین استانداردهای ملی ایران ضمن توجه به شرایط کلی و نیازمندی‌های خاص کشور، از آخرین پیشرفت‌های علمی، فنی و صنعتی جهان و استانداردهای بین‌المللی بهره‌گیری می‌شود.

سازمان ملی استاندارد ایران می‌تواند با رعایت موازین پیش‌بینی شده در قانون، برای حمایت از مصرف‌کنندگان، حفظ سلامت و ایمنی فردی و عمومی، حصول اطمینان از کیفیت محصولات و ملاحظات زیست‌محیطی و اقتصادی، اجرای بعضی از استانداردهای ملی ایران را برای محصولات تولیدی داخل کشور و/یا اقلام وارداتی، با تصویب شورای عالی استاندارد، اجباری کند. سازمان می‌تواند به منظور حفظ بازارهای بین‌المللی برای محصولات کشور، اجرای استانداردهای کالاهای صادراتی و درجه‌بندی آن را اجباری کند. همچنین برای اطمینان بخشیدن به استفاده‌کنندگان از خدمات سازمان‌ها و مؤسسات فعال در زمینه مشاوره، آموزش، بازرسی، ممیزی و صدور گواهی سیستم‌های مدیریت کیفیت و مدیریت زیست‌محیطی، آزمایشگاه‌ها و مراکز واسنجی (کالیبراسیون) وسایل سنجش، سازمان ملی استاندارد این‌گونه سازمان‌ها و مؤسسات را بر اساس ضوابط نظام تأیید صلاحیت ایران ارزیابی می‌کند و در صورت احراز شرایط لازم، گواهینامه تأیید صلاحیت به آن‌ها اعطا و بر عملکرد آن‌ها نظارت می‌کند. ترویج دستگاه بین‌المللی یکاها، واسنجی وسایل سنجش، تعیین عیار فلزات گرانبها و انجام تحقیقات کاربردی برای ارتقای سطح استانداردهای ملی ایران از دیگر وظایف این سازمان است.

1- International Organization for Standardization

2- International Electrotechnical Commission

3- International Organization for Legal Metrology (Organisation Internationale de Metrologie Legals)

4- Contact point

5- Codex Alimentarius Commission

کمیسیون فنی تدوین استاندارد

«تجهیزات محافظ برای ورزش‌های رزمی - قسمت ۵:

محافظ‌های دستگاه تناسلی و شکم - الزامات تکمیلی و روش‌های آزمون»

رئیس:

محمودی، سید حسین
(کارشناسی تربیت بدنی)

تولیدکننده - نماینده فدراسیون و انجمن تولیدکنندگان تجهیزات ورزشی

دبیر:

عسکری نیا، مانیا
(کارشناسی ارشد شیمی)

رئیس اداره تایید صلاحیت و سیستم‌های مدیریت کیفیت - اداره کل استاندارد استان کرمان

اعضا: (اسامی به ترتیب حروف الفبا)

آذرنیا، ام‌البین
(کارشناسی تربیت بدنی)

کارشناس کمیته آموزش - اداره کل تربیت بدنی استان کرمان

آراسته، مجید
(دکتری حرفه‌ای)

مدیر بخش آسیب‌های ورزشی - اداره کل تربیت بدنی استان کرمان

ابراهیم‌زاده، رضا
(کارشناسی ارشد مهندسی مکانیک - بیو سامانه)

مدرس - دانشگاه شهید باهنر کرمان

امینی، علیرضا
(کارشناسی تربیت بدنی)

نایب رئیس - فدراسیون ورزش‌های رزمی

ذوالقدر، مهدی
(کارشناسی ارشد تربیت بدنی)

مربی - فدراسیون ورزش‌های رزمی، رئیس سبک کیک‌بوکسینگ

زمانی، طاهره
(کارشناسی تربیت بدنی)

کارشناس آموزش - اداره ورزش و جوانان استان کرمان

روبین‌تن، آرزو
(کارشناسی ارشد تربیت بدنی)

کارشناس کمیته آموزش - تربیت بدنی استان کرمان

زکریایی کرمانی، احسان
(کارشناسی ارشد مهندسی مکانیک)

کارشناس مسئول برق و مکانیک - اداره کل استاندارد استان کرمان

سمت و/یا محل اشتغال:

کارشناس امور استاندارد- اداره کل استاندارد استان کرمان

مدرس- دانشگاه آزاد واحد بندرعباس

معاون گروه توسعه ورزش قهرمانی و حرفه‌ای - اداره کل ورزش و جوانان استان تهران

کارشناس مسئول گروه پژوهشی مهندسی پزشکی- پژوهشگاه استاندارد

معاونت تدوین- اداره کل استاندارد استان کرمان

مسئول بخش تاسیسات اداره فنی و مهندسی- اداره کل ورزش و جوانان استان تهران

کارشناس مسئول گروه پژوهشی مهندسی پزشکی- پژوهشگاه استاندارد

اعضا:(اسامی به ترتیب حروف الفبا)

سهرج‌زاده، مریم

(کارشناسی ارشد شیمی)

صادقی، افسانه

(کارشناسی ارشد مهندسی مکانیک)

صداقت، مهدی

(کارشناسی ارشد تربیت بدنی)

طیب‌زاده، سید مجتبی

(کارشناس ارشد مهندسی پزشکی)

کیانفر، مریم

(کارشناسی ارشد شیمی فیزیک)

محمدی، احمد

(کارشناسی ارشد مهندسی سازه)

ویراستار:

طیب‌زاده، سید مجتبی

(کارشناس ارشد مهندسی پزشکی)

فهرست مندرجات

صفحه	عنوان
ح	پیش‌گفتار
ط	مقدمه
۱	۱ هدف و دامنه کاربرد
۱	۲ مراجع الزامی
۱	۳ اصطلاحات و تعاریف
۲	۴ الزامات
۲	۱-۴ کلیات
۲	۲-۴ تعیین اندازه
۲	۱-۲-۴ محافظ‌های دستگاه تناسلی برای زنان و مردان
۳	۲-۲-۴ محافظ‌های شکم برای زنان و مردان
۳	۳-۴ ناحیه حفاظتی
۳	۱-۳-۴ محافظ‌های دستگاه تناسلی
۶	۲-۳-۴ محافظ‌های شکم
۷	۴-۴ ترکیب حفاظ‌ها
۷	۵-۴ سامانه بست
۷	۶-۴ عملکرد در برابر ضربه
۷	۱-۶-۴ محافظ‌های دستگاه تناسلی زنان و محافظ‌های شکم برای زنان و مردان
۷	۲-۶-۴ محافظ‌های دستگاه تناسلی مردان
۸	۵ روش‌های آزمون
۸	۱-۵ کلیات
۸	۲-۵ نمونه‌برداری
۸	۳-۵ شرایط آماده‌سازی قبل از آزمون
۸	۴-۵ سامانه بست
۱۰	۵-۵ ناحیه حفاظتی
۱۰	۱-۵-۵ محافظ‌های دستگاه تناسلی زنان و محافظ‌های شکم زنان و مردان
۱۰	۲-۵-۵ محافظ‌های دستگاه تناسلی مردان
۱۱	۶-۵ عملکرد در برابر ضربه
۱۱	۱-۶-۵ محافظ‌های دستگاه تناسلی زنان و محافظ‌های شکم برای زنان و مردان
۱۳	۲-۶-۵ محافظ‌های دستگاه تناسلی مردان

صفحه

۱۵

۱۶

عنوان

۶ نشانه گذاری

۷ اطلاعات ارائه شده توسط تولیدکننده

پیش‌گفتار

استاندارد «تجهیزات محافظ برای ورزش‌های رزمی- قسمت ۵: محافظ‌های دستگاه تناسلی و شکم- الزامات تکمیلی و روش‌های آزمون» که پیش‌نویس آن در کمیسیون‌های مربوط تهیه و تدوین شده است، در پانصد و پنجاه و چهارمین اجلاس کمیته ملی استاندارد مهندسی پزشکی مورخ ۱۳۹۵/۱۲/۰۱ تصویب شد. اینک این استاندارد به استناد بند یک ماده ۳ قانون اصلاح قوانین و مقررات مؤسسه استاندارد و تحقیقات صنعتی ایران، مصوب بهمن ماه ۱۳۷۱، به عنوان استاندارد ملی ایران منتشر می‌شود.

استانداردهای ملی ایران بر اساس استاندارد ملی ایران شماره ۵ (استانداردهای ملی ایران- ساختار و شیوه نگارش) تدوین می‌شوند. برای حفظ همگامی و هماهنگی با تحولات و پیشرفت‌های ملی و جهانی در زمینه صنایع، علوم و خدمات، استانداردهای ملی ایران در صورت لزوم تجدیدنظر خواهند شد و هر پیشنهادی که برای اصلاح و تکمیل این استانداردها ارائه شود، هنگام تجدیدنظر در کمیسیون‌های مربوط مورد توجه قرار خواهد گرفت. بنابراین، باید همواره از آخرین تجدیدنظر استانداردهای ملی ایران استفاده کرد.

منابع و مأخذی که برای تهیه و تدوین این استاندارد مورد استفاده قرار گرفته به شرح زیر است:

1- BS EN 13277-5: 2002, Protective equipment for martial arts- Additional requirements and test methods for genital protectors and abdominal protectors

۲- تحقیقات و تجربیات متخصصین و تولیدکنندگان

مقدمه

این استاندارد یک قسمت از مجموعه استانداردهای ملی ایران شماره ۲۰۳۳۷ است.

تجهیزات محافظ برای ورزش‌های رزمی، شخص رزمی‌کار را در برابر کوفتگی، خراشیدگی، پارگی، شکستگی و آسیب‌های فیزیکی محافظت می‌کند. محافظ‌های دستگاه تناسلی و شکم حالت خاصی از تجهیزات محافظ برای محافظت از شکم و دستگاه تناسلی، در ورزش‌های رزمی هستند.

این تجهیزات طی برخوردهای تصادفی در ورزش‌های رزمی، درجه‌ای از ایمنی را فراهم می‌کنند. ورزش‌های رزمی ممکن است خطرناک باشند و محافظ‌های تحت پوشش این استاندارد، حتی در صورت به‌کار بردن و استفاده صحیح از محافظ، لزوماً از آسیب‌های شدید ناشی از انجام ورزش‌های رزمی ممانعت نخواهد کرد.

این مجموعه استاندارد شامل استانداردهای زیر است:

- قسمت ۱: الزامات عمومی و روش‌های آزمون
- قسمت ۲: محافظ‌های ساق پا و ساعد- الزامات تکمیلی و روش‌های آزمون
- قسمت ۳: محافظ‌های بالاتنه- الزامات تکمیلی و روش‌های آزمون
- قسمت ۴: محافظ سر- الزامات تکمیلی و روش‌های آزمون
- قسمت ۵: محافظ‌های دستگاه تناسلی و شکم- الزامات تکمیلی و روش‌های آزمون
- قسمت ۶: محافظ سینه برای زنان- الزامات تکمیلی و روش‌های آزمون
- قسمت ۷: محافظ‌های دست و پا- الزامات تکمیلی و روش‌های آزمون

تجهیزات محافظ برای ورزش‌های رزمی - قسمت ۵: محافظ‌های دستگاه تناسلی و شکم - الزامات تکمیلی و روش‌های آزمون

۱ هدف و دامنه کاربرد

هدف از تدوین این استاندارد، تعیین الزامات تکمیلی و روش‌های آزمون برای محافظ‌های دستگاه تناسلی و محافظ‌های شکم، مورد استفاده در ورزش‌های رزمی بدون سلاح، نظیر تکواندو^۱، کاراته^۲، کیک‌بوکسینگ^۳ و رشته‌های مشابه است.

۲ مراجع الزامی

در مراجع زیر ضوابطی وجود دارد که در متن این استاندارد به صورت الزامی به آن‌ها ارجاع داده شده است. بدین ترتیب، آن ضوابط جزئی از این استاندارد محسوب می‌شوند.

در صورتی که به مرجعی با ذکر تاریخ انتشار ارجاع داده شده باشد، اصلاحیه‌ها و تجدیدنظرهای بعدی آن برای این استاندارد الزام‌آور نیست. در مورد مراجعی که بدون ذکر تاریخ انتشار به آن‌ها ارجاع داده شده است، همواره آخرین تجدیدنظر و اصلاحیه‌های بعدی برای این استاندارد الزام‌آور است.

استفاده از مراجع زیر برای کاربرد این استاندارد الزامی است:

۱-۲ استاندارد ملی ایران شماره ۱-۲۰۳۳۷، سال ۱۳۹۴، تجهیزات محافظ برای ورزش‌های رزمی - قسمت ۱: الزامات عمومی و روش‌های آزمون

۳ اصطلاحات و تعاریف

در این استاندارد، علاوه بر اصطلاحات و تعاریف ارائه شده در استاندارد ملی ایران شماره ۱-۲۰۳۳۷، سال ۱۳۹۴، اصطلاحات و تعاریف زیر نیز به کار می‌رود:

1 - Taekwondo
2 - Karate
3 - Kick-boxing

۱-۳

محافظ دستگاه تناسلی

genital protector

وسیله‌ای پوشیدنی برای محافظت از دستگاه تناسلی در برابر ضربات وارده است.

۲-۳

محافظ شکم

abdominal protector

وسیله‌ای پوشیدنی برای محافظت از شکم و پایین کمر در برابر ضربات وارده است.

۴ الزامات

۱-۴ کلیات

الزامات عمومی برای محافظ‌های دستگاه تناسلی و محافظ‌های شکم باید به صورت ارائه شده در استاندارد ملی ایران شماره ۱-۲۰۳۳۷، سال ۱۳۹۴ باشد.

لبه‌های مربوط به مواد سخت باید با روکشی از مواد نرم پوشانده شوند.

محافظ‌های دستگاه تناسلی برای زنان باید طوری طراحی شوند که با شکل بدن پوشنده محافظ سازگاری داشته باشند.

محافظ‌های شکم و دستگاه تناسلی ممکن است به صورت تک قطعه‌ای یا به صورت ترکیبی مورد استفاده قرار گیرند (به زیربند ۴-۴ مراجعه شود).

۲-۴ تعیین اندازه

۱-۲-۴ محافظ‌های دستگاه تناسلی برای زنان و مردان

بهبتر است سامانه تعیین اندازه محافظ‌های دستگاه تناسلی، به صورت اندازه‌های کوچک (S)^۱، متوسط (M)^۲، بزرگ (L)^۳ یا خیلی بزرگ (XL)^۴ تعریف شود. در صورتی که اندازه‌های تکمیلی موجود باشد، اظهار اندازه آن‌ها باید متناسب با این سامانه تعیین اندازه باشد.

-
- 1 - Small
 - 2 - Medium
 - 3 - Large
 - 4 - Extra large

۲-۲-۴ محافظ‌های شکم برای زنان و مردان

بهتر است محافظ‌های شکم به‌گونه‌ای طراحی شوند که ناحیه شکم و اندام پایین کمر را در برابر ضربات احتمالی وارده بر آن‌ها، محافظت کند.

محافظ‌های شکم باید نسبت به جثه استفاده‌کنندگان و مطابق با جدول ۱ اندازه‌گذاری شوند.

جدول ۱- اندازه‌گذاری محافظ‌های شکم نسبت به جثه استفاده‌کننده

ابعاد بر حسب میلی‌متر هستند.

قد استفاده‌کننده		اندازه
مردان	زنان	
< ۱۶۴	< ۱۵۲	S
۱۶۴ تا ۱۷۶	۱۶۴ تا ۱۵۲	M
۱۷۶ تا ۱۸۸	۱۷۶ تا ۱۶۴	L
> ۱۸۸	> ۱۷۶	XL

ابعاد بر حسب سانتی‌متر هستند

در مورد اندازه‌های بینابینی، ابعاد باید با میانبایی خطی درجه‌بندی شوند.

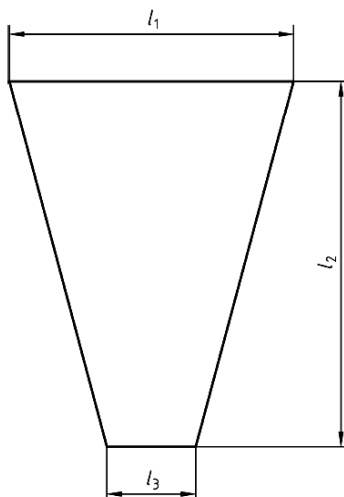
۳-۴ ناحیه حفاظتی

۱-۳-۴ محافظ‌های دستگاه تناسلی

۱-۱-۳-۴ محافظ‌های دستگاه تناسلی زنان^۱

بهتر است محافظ‌های دستگاه تناسلی به‌گونه‌ای طراحی شوند که ناحیه دستگاه تناسلی را در برابر ضربات احتمالی وارده بر آن‌ها، محافظت کند.

ابعاد ناحیه حفاظتی مربوط به محافظ‌های دستگاه تناسلی زنان باید همانند موارد داده شده در شکل ۱ و جدول ۲ باشند. در مورد اندازه‌های تکمیلی، ابعاد باید به‌صورت خطی تعیین اندازه و میانبایی شوند.



شکل ۱- ناحیه حفاظتی محافظ‌های دستگاه تناسلی زنان

جدول ۲- ابعاد ناحیه حفاظتی محافظ‌های دستگاه تناسلی زنان

ابعاد برحسب سانتی‌متر هستند.

l_3	l_2	l_1	اندازه
حداقل	حداقل	حداقل	
۱۵	۱۵۰	۲۵	S
۱۹	۱۷۰	۳۵	M
۲۳	۱۹۰	۴۵	L
۲۷	۲۱۰	۵۵	XL

نمونه‌ای از محافظ دستگاه تناسلی زنان که توسط استفاده‌کننده پوشیده شده است، در شکل ۲ نشان داده شده است.

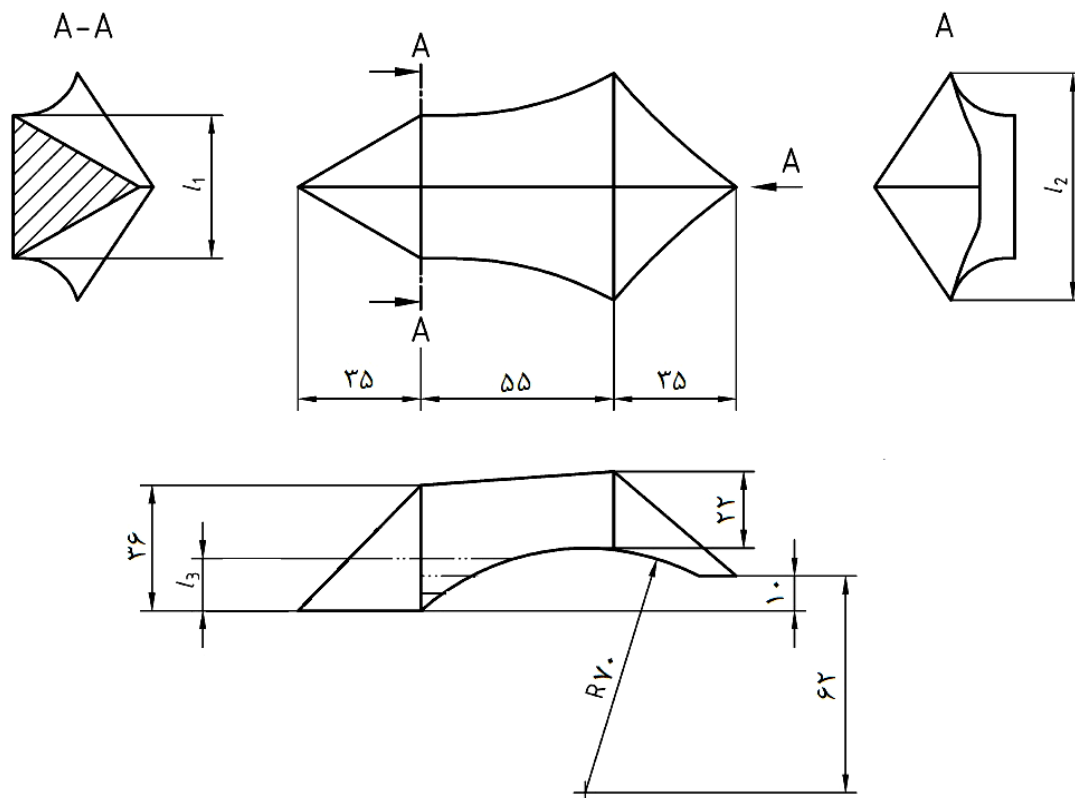


شکل ۲- نمونه‌ای از محافظ‌های دستگاه تناسلی زنان

۲-۱-۳-۴ محافظ‌های دستگاہ تناسلی مردان

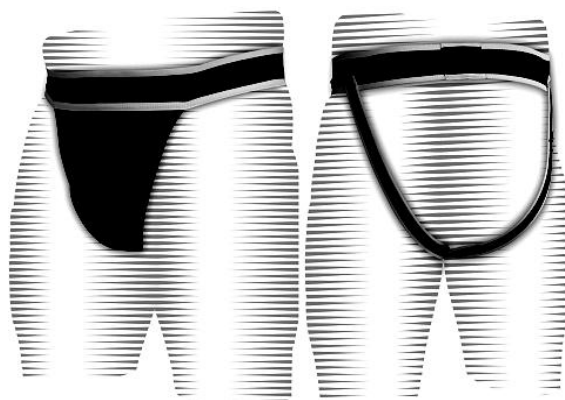
حداقل ناحیه محافظت شده توسط محافظ دستگاہ تناسلی، باید مطابق با موارد ارائه شده در شکل ۳ و جدول ۳ باشد. در مورد اندازه‌های بیشتر، ابعاد باید با میانبایی خطی، درجه‌بندی شوند.

ابعاد برحسب میلی‌متر هستند.



شکل ۳- کمترین حجم محافظت شده توسط محافظ‌های دستگاہ تناسلی مردان

نمونه‌ای از محافظ دستگاہ تناسلی برای مردان که توسط استفاده‌کننده پوشیده شده است در شکل ۴ نشان داده شده است.



شکل ۴- نمونه‌ای از محافظ‌های دستگاہ تناسلی مردان

جدول ۳- ابعاد حداقل ناحیه محافظت شده توسط محافظ‌های دستگاه تناسلی مردان

ابعاد برحسب سانتی‌متر هستند.

اندازه	l_1	l_2	l_3	l_4	l_5
S	۳۰	۵۲	-	-	۱۵
M	۳۴	۵۵	-	۱۰	-
L	۳۸	۶۱	۵	-	-
XL	۴۱	۶۵	-	-	-

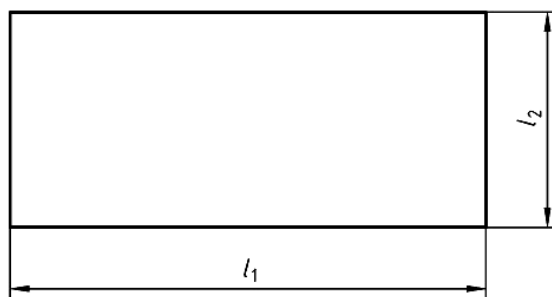
۲-۳-۴ محافظ‌های شکم

۱-۲-۳-۴ کلیات

محافظ‌های شکم باید دارای ناحیه حفاظتی پوشاننده سطح شکم باشد. اگر محافظ شکم با محافظ دستگاه تناسلی به هم پیوسته باشند، بین ناحیه حفاظتی این دو محافظ، نباید هیچ فاصله‌ای وجود داشته باشد.

۲-۲-۳-۴ ابعاد

ابعاد ناحیه حفاظتی مربوط به محافظ‌های شکم، باید مطابق با موارد ارائه شده در شکل ۵ و جدول ۳ باشند. در مورد اندازه‌های تکمیلی، ابعاد باید به صورت خطی درجه بندی شوند.



شکل ۵- ناحیه حفاظتی مربوط به محافظ‌های شکم

جدول ۴- ابعاد محافظ‌های شکم

ابعاد برحسب میلی‌متر هستند.

اندازه	l_1	l_2
	حداقل	حداقل
S	۲۳۰	۵۵
M	۲۵۰	۶۰
L	۲۷۰	۶۵
XL	۲۹۰	۷۰

۴-۴ ترکیب حفاظها

در صورتی که استفاده ترکیبی از محافظها مجاز باشد، باید الزامات مشخص شده برای محافظهای منفرد نیز اعمال شوند.

اگر استفاده ترکیبی از محافظها توسط تولیدکننده توصیه نشده باشد، این محدودیت باید به صورت کاملاً واضح در اطلاعات ارائه شده توسط تولیدکننده، تعیین شده باشد.

حالت‌های ترکیبی احتمالی، باید در اطلاعات ارائه شده توسط تولیدکننده نشان داده شود.

۴-۵ سامانه بست^۱

یک سامانه بست باید توسط تولیدکننده فراهم شود که استفاده کننده را قادر سازد محافظهای دستگاه تناسلی و محافظهای شکم را بدون نیاز به کمک دیگران ببوشد.

سامانه بست باید الزامات تعریف شده در زیربند ۴-۳ استاندارد ملی ایران شماره ۱-۲۰۳۳۷، سال ۱۳۹۴ را برآورده کند.

برای محافظهای دستگاه تناسلی مردان، پارگراف سوم زیربند ۴-۳ استاندارد ملی ایران شماره ۱-۲۰۳۳۷، سال ۱۳۹۴ کاربرد ندارد. پس از هر آزمون منفرد، جابجایی محافظهای دستگاه تناسلی مردان از موقعیت اصلی، باید کمتر از ۲۰ mm باشد.

۴-۶ عملکرد در برابر ضربه

۴-۶-۱ محافظهای دستگاه تناسلی زنان و محافظهای شکم برای زنان و مردان

هنگام آزمون محافظهای دستگاه تناسلی زنان و محافظهای شکم زنان و مردان مطابق با زیربند ۵-۶-۱، در صورتی که حداکثر نیروی پیک در آنها کمتر از ۳ kN باشد، با این استاندارد مطابقت دارند.

۴-۶-۲ محافظهای دستگاه تناسلی مردان^۲

اگر هنگام آزمون محافظهای دستگاه تناسلی مردان مطابق با زیربند ۵-۶-۲، الزامات زیر برآورده شوند، این محافظها با این استاندارد مطابقت دارند.

الف- هیچ قسمتی از محافظ دستگاه تناسلی نباید شکسته یا تکه تکه شود؛

ب- استوانه پلاستیکی به کار رفته برای آزمون، نباید پس از تماس با محافظ دستگاه تناسلی بیش از ۲ mm تغییر شکل دهد؛

1 - Restraint

2 - Genital protectors for males

پ- حداکثر نیروی پیک، در آن‌ها کمتر از ۳ kN باشد.

۵ روش‌های آزمون

۱-۵ کلیات

در صورتی که هیچ روش آزمون خاصی تعیین نشده باشد، الزامات این استاندارد با اندازه‌گیری، بازرسی چشمی، آزمون لمسی و غیره بررسی شود.

برای انجام آزمون باید محافظ‌های نو و استفاده نشده به کار برده شود.

۲-۵ نمونه‌برداری

نمونه‌برداری باید مطابق با الزامات زیربند ۱-۵ استاندارد ملی ایران شماره ۱-۲۰۳۳۷، سال ۱۳۹۴ انجام شود.

۳-۵ شرایط آماده‌سازی قبل از آزمون

شرایط آماده‌سازی آزمون‌ها قبل از آزمون، باید مطابق با الزامات زیربند ۲-۵ استاندارد ملی ایران شماره ۱-۲۰۳۳۷، سال ۱۳۹۴ باشد.

۴-۵ سامانه بست

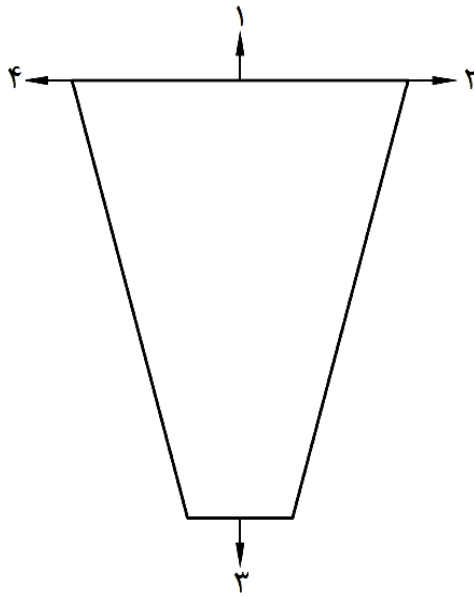
آزمون سامانه بست محافظ‌های دستگاه تناسلی و محافظ‌های شکم مردان و زنان باید مطابق با زیربند ۴-۵ استاندارد ملی ایران شماره ۱-۲۰۳۳۷، سال ۱۳۹۴ انجام شود.

هنگام آزمون سامانه بست، محافظ(ها) باید به بدن فرد مورد آزمون یا یک آدمک آزمون بسته شود.

در هر وضعیت و جهت، باید نیروی آزمون ۲۰ N اعمال شود.

موقعیت‌های آزمون، باید تا حد امکان به حدود ناحیه حفاظتی نزدیک باشند. موقعیت‌های آزمون در شکل‌های ۶، ۷ و ۸ تعریف شده‌اند.

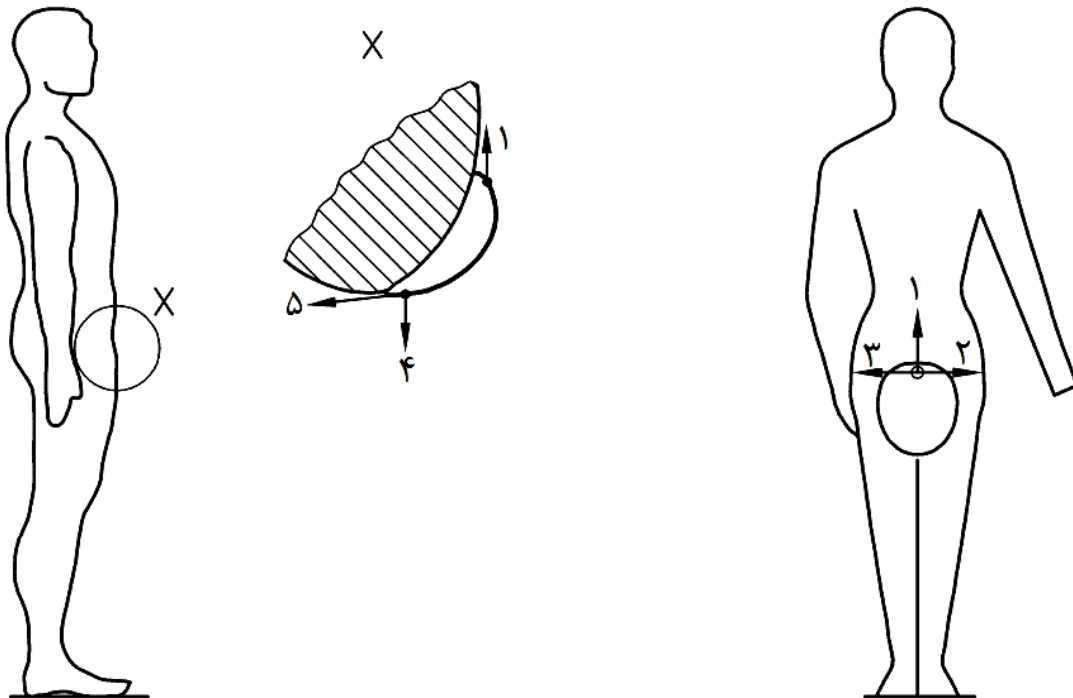
راستای آزمون‌ها باید مطابق با پیکان‌های موجود در شکل‌های ۶، ۷ و ۸ باشد. آن‌ها باید مماس بر سطح بدن فرد تحت آزمون باشند.



راهنما:

۱ تا ۴ ترتیب راستاهای آزمون

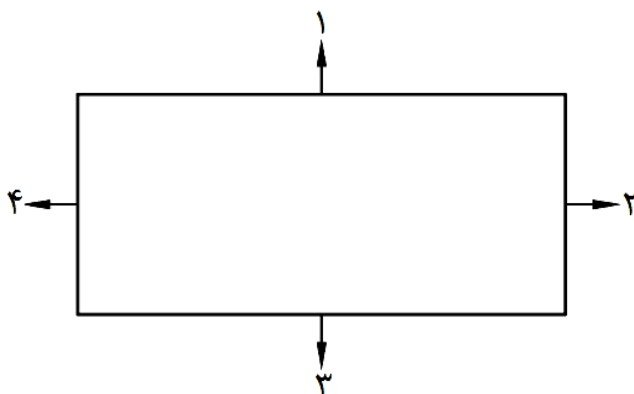
شکل ۶- موقعیت‌های آزمون و راستای آزمون‌ها در محافظ‌های دستگاه تناسلی زنان



راهنما:

۱ تا ۵ ترتیب راستاهای آزمون

شکل ۷- موقعیت‌ها و راستای آزمون‌ها در محافظ‌های دستگاه تناسلی مردان



راهنما:

۱ تا ۴ ترتیب راستاهای آزمون

شکل ۸- موقعیت‌ها و راستای آزمون‌ها در محافظ‌های شکم مردان و زنان

اگر یک محافظ دستگاه تناسلی و یک محافظ شکم به‌طور جداگانه سامانه بسته شوند، هر دو محافظ باید مطابق با اطلاعات ارائه شده توسط تولیدکننده سامانه بسته شوند.

۵-۵ ناحیه حفاظتی

۱-۵-۵ محافظ‌های دستگاه تناسلی زنان و محافظ‌های شکم زنان و مردان

برای اندازه‌گیری ناحیه حفاظتی، محافظ باید به‌صورت صاف و مسطح قرار داده شود. هنگام آزمون مطابق با زیربند ۵-۵ استاندارد ملی ایران شماره ۱-۲۰۳۳۷، سال ۱۳۹۴، قالب باید در قسمت داخل محافظ و درون ناحیه حفاظتی قرار گیرد.

۲-۵-۵ محافظ‌های دستگاه تناسلی مردان

حداقل ناحیه محافظت شده توسط محافظ دستگاه تناسلی مردان (به زیربند ۲-۳-۴ مراجعه شود)، باید با استفاده از یک ابزار سنجه آزمون شود. شکل، حالت و ابعاد ابزار سنجه باید با مقادیر تعیین شده در شکل ۳ و جدول ۲ یکسان باشد.

ابزار سنجه باید داخل محافظ دستگاه تناسلی و درون ناحیه حفاظتی قرار داده شود.

باید استقرار کامل تمام قسمت‌های وسیله سنجه درون ناحیه حفاظتی، مورد بازرسی قرار گیرد.

۵-۶ عملکرد در برابر ضربه

۵-۶-۱ محافظ‌های دستگاه تناسلی زنان و محافظ‌های شکم برای زنان و مردان

۵-۶-۱-۱ دستگاه آزمون

اصول آزمون ضربه در شکل ۹ نشان داده شده است.

یک صفحه تخت و افقی فولادی به عرض حداقل ۳۰۰ mm، طول حداقل ۳۵۰ mm و ضخامت حداقل ۲۰ mm، باید به‌عنوان تکیه‌گاه آزمون استفاده شود. در مرکز صفحه تخت باید یک سوراخ استوانه‌ای به قطر (106 ± 2) mm وجود داشته باشد.

یک سندان استوانه‌ای به قطر (100 ± 2) mm، به ضخامت حداقل ۲۰ mm دارای سطح بالای تخت، باید بر روی لودسل^۱ قرار گیرد.

سطح رویی سندان که در مقابل چکش قرار می‌گیرد، باید با رواداری $1 \pm$ mm، هم‌تراز صفحه تخت باشد. برای تثبیت و محکم کردن نمونه به تکیه‌گاه، باید از یک حلقه فشار از جنس فولاد به جرم (10 ± 0.1) kg، قطر داخلی (140 ± 4) mm و قطر خارجی (260 ± 4) mm استفاده شود.

چکش باید بتواند با رواداری $2 \pm$ mm در راستای محور عمودی سندان، به صورت آزاد سقوط کند. چکش باید به‌صورتی رها شود که همیشه به ۹۵٪ سرعت سقوط آزاد خود برسد.

در نقطه برخورد، باید وسیله‌ای برای اندازه‌گیری سرعت چکش تعبیه شود.

برای اندازه‌گیری حداکثر نیروی ضربه، باید از یک وسیله اندازه‌گیری الکترونیکی با مشخصات زیر استفاده شود:

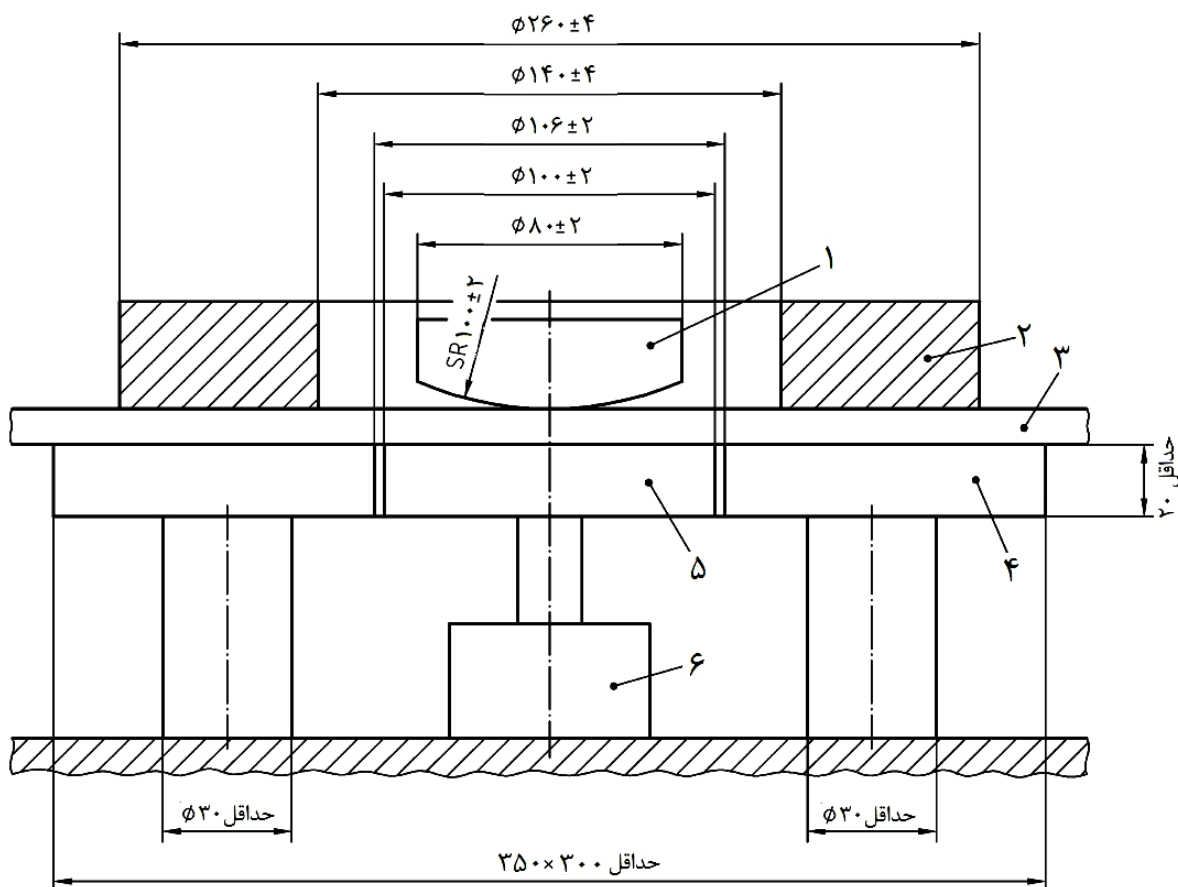
- بسامد اندازه‌گیری حداقل ۲۰۰۰ Hz؛

- رده درستی لودسل: ۰٫۲٪؛

- حداکثر بار: ۱۰ kN.

1 - Load cell

ابعاد برحسب میلی‌متر هستند.



راهنما:

- ۱ چکش
- ۲ حلقه فشار
- ۳ محافظ دستگاه تناسلی یا شکم
- ۴ صفحه فولادی
- ۵ سندان
- ۶ لودسل

شکل ۹- اصول آزمون ضربه برای محافظ‌های دستگاه تناسلی زنان و محافظ‌های شکم زنان و مردان

۲-۱-۶-۵ روش اجرای آزمون

محافظ دستگاه تناسلی و شکم، باید به‌گونه‌ای بر روی تکیه‌گاه استوانه‌ای قرار داده شود که موقعیت مورد آزمون، بالای مرکز سندان بوده و توسط حلقه فشار تثبیت و محکم شود.

حلقه فشار باید طوری قرار داده شود که سندان با رواداری $\pm 5 \text{ mm}$ در مرکز حلقه قرار گیرد.

محافظ دستگاه تناسلی و شکم باید به‌منظور دستیابی به هر موقعیت آزمونی که باید آزمون شود، بر روی استوانه تکیه‌گاهی حرکت کند.

فاصله آزاد بین محافظ دستگاه تناسلی و شکم و حلقه فشار، باید با قطعاتی از همان نوع محافظ پر شود، به گونه‌ای که حلقه فشار بتواند به‌طور افقی استقرار یابد.

قسمت‌های محافظ دستگاه تناسلی و شکم که برای پر کردن فضاهای خالی به کار رفته‌اند، باید به گونه‌ای قرار گیرند که در شعاع ۴۰ mm اطراف محور چکش واقع نشوند.

باید تعداد سه ضربه با انرژی ۳J و به فواصل زمانی (15 ± 120) s بین ضربه‌ها، بر روی هر دو موقعیت آزمون وارد شود.

باید موقعیت‌هایی از محافظ دستگاه تناسلی و شکم برای آزمون انتخاب شوند که احتمال می‌رود، بدترین نتایج ممکن را خواهند داشت.

هیچ یک از موقعیت‌هایی که قبلاً آزمون شده‌اند نباید درون دایره‌ای به قطر ۸۰ mm اطراف موقعیت مورد آزمون فعلی باشند. در صورتی که فاصله موقعیت‌های انتخاب شده از همدیگر، کمتر از ۸۰ mm باشد، باید حداقل دو محافظ از یک نوع برای آزمون ضربه انتخاب شود.

۵-۶-۲ محافظ‌های دستگاه تناسلی مردان

۵-۶-۲-۱ دستگاه آزمون

اصول آزمون ضربه در شکل ۱۰ نشان داده شده است.

باید یک سندان فولادی، به صورت عمودی در بالای لودسل قرار داده شود. سندان هم‌چنین به‌عنوان تکیه‌گاهی برای نمونه عمل می‌کند.

یک استوانه پلاستیکی با ابعاد مشخص شده در جدول ۵، باید به صورت عمودی و با رواداری ± 2 mm به مرکزیت سطح استوانه‌ای سندان و هم‌چنین محور چکش قرار داده شود.

جدول ۵- ابعاد استوانه پلاستیکی

ابعاد بر حسب میلی‌متر هستند

اندازه محافظ دستگاه تناسلی				اندازه
XL	L	M	S	
21 ± 1	19 ± 1	17 ± 1	15 ± 1	ارتفاع
18 ± 2				قطر

نمونه باید در بالای سندان قرار داده شده و با کمک چهار کمر بند در فضایی در مرکز قرارگیری محل ضربه تثبیت شود. هر یک از کمر بندها باید با نیروی ۲۵ N بارگذاری شوند.

چکش باید قادر به سقوط آزاد باشد. چکش باید به صورتی رها شود که همیشه به ۹۵٪ سرعت سقوط آزاد خود برسد. در نقطه برخورد، باید وسیله‌ای برای اندازه‌گیری سرعت چکش تعبیه شود.

برای اندازه‌گیری حداکثر نیروی ضربه، باید از یک وسیله اندازه‌گیری الکترونیکی با مشخصات زیر استفاده شود:

- بسامد اندازه‌گیری حداقل ۲۰۰۰ Hz؛

- رده درستی لودسل: ۰/۲؛

- حداکثر بار: ۱۰ kN.

۵-۶-۲-۲ روش اجرای آزمون

باید تعداد سه ضربه با انرژی ۲J و به فواصل زمانی $s (15 \pm 120)$ ، بر روی هر دو موقعیت آزمون وارد شود. پس از هر ضربه، در صورت نیاز وضعیت نمونه باید کنترل و اصلاح شود.

برای یافتن موقعیت‌های آزمون در آزمون ضربه، هنگامی که بندهای محافظ در استفاده عادی به درستی بر روی استخوان‌های شرمگاهی (لگن) سامانه بسته می‌شوند، مساحت را تعیین کنید. سطح سامانه بسته شده را با دو نشانه دارای فاصله ۵۰ mm از هم نشانه‌گذاری کنید. موقعیت آزمون باید با رواداری $\pm 2 \text{ mm}$ بین این دو نشانه و درون صفحه تقارن عمودی محافظ، انتخاب شود.

برای هر آزمون، باید یک استوانه پلاستیکی روی سندان درون محور چکش قرار گیرد.

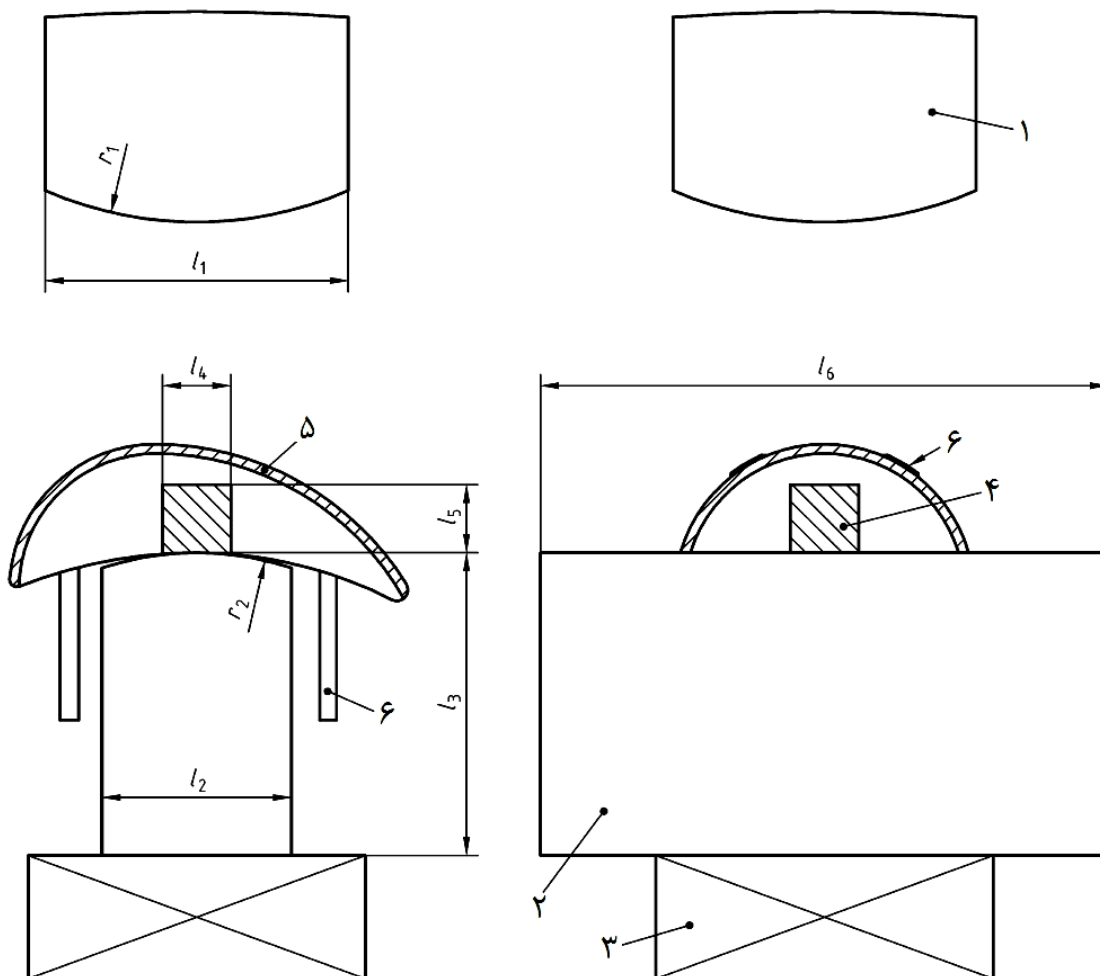
محافظ دستگاه تناسلی باید به گونه‌ای روی سندان قرار گیرد که محور تقارن محافظ، عمود بر محور طولی سندان بوده و موقعیت مورد آزمون با رواداری $\pm 2 \text{ mm}$ داخل محور چکش قرار گیرد.

کمبربندها باید نمونه را بر روی سندان بفشارند.

پس از ضربه سوم، محافظ دستگاه تناسلی باید از دستگاه آزمون باز شده و از نظر آسیب‌ها مورد بازرسی قرار داده شود.

باید استوانه پلاستیکی را، برای بررسی انحراف بیشتر از ۲ mm از حالت اصلی خود، مورد بازرسی قرار داد.

برای آزمون هر یک از موقعیت‌های آزمون، باید از محافظ‌های دستگاه تناسلی نو و استفاده نشده به کار برده شود.



راهنما:

(100 ± 2) mm	r_1	۱ چکش
(80 ± 2) mm	r_2	۲ سندان
(80 ± 2) mm	l_1	۳ لودسل
(50 ± 2) mm	l_2	۴ استوانه پلاستیکی
(80 ± 2) mm	l_3	۵ محافظ دستگاه تناسلی
(18 ± 2) mm	l_4	۶ نوار یا کمر بند
مطابق با جدول ۴	l_5	
(150 ± 5) mm	l_6	

شکل ۱۰- اصول آزمون محافظ‌های دستگاه تناسلی مردان

۶ نشانه‌گذاری

نشانه‌گذاری باید مطابق با بند ۶ استاندارد ملی ایران شماره ۱-۲۰۳۳۷، سال ۱۳۹۴ انجام شود. به‌علاوه، محافظ باید به‌گونه‌ای نشانه‌گذاری شود که کاربرد آن برای استفاده زنان یا مردان مشخص شود.

۷ اطلاعات ارائه شده توسط تولیدکننده

اطلاعات ارائه شده توسط تولیدکننده، باید مطابق با بند ۷ استاندارد ملی ایران شماره ۱-۲۰۳۳۷، سال ۱۳۹۴ باشند. در صورت امکان تولیدکننده باید ترکیب‌های احتمالی تجهیزات و هر نوع محدودیت‌های مربوط به استفاده ترکیبی از آنها را بیان کند.