



جمهوری اسلامی ایران
Islamic Republic of Iran
سازمان ملی استاندارد ایران

Iranian National Standardization Organization



استاندارد ملی ایران

۲۰۷۲۵

چاپ اول

۱۳۹۴

INSO

20725

1st.Edition

2016

تجهیزات حفاظت فردی - روش‌های آزمون
برای عینک‌های آفتابی و محافظ چشم
مرتبط

**Personal protective equipment —
Test methods for sunglasses and
related eyewear**

ICS: 13.340.20

به نام خدا

آشنایی با سازمان ملی استاندارد ایران

مؤسسه استاندارد و تحقیقات صنعتی ایران به موجب بند یک ماده ۳ قانون اصلاح قوانین و مقررات مؤسسه استاندارد و تحقیقات صنعتی ایران، مصوب بهمن ماه ۱۳۷۱ تنها مرجع رسمی کشور است که وظیفه تعیین، تدوین و نشر استانداردهای ملی (رسمی) ایران را به عهده دارد.

نام موسسه استاندارد و تحقیقات صنعتی ایران به موجب یکصد و پنجاه و دومین جلسه شورای عالی اداری مورخ ۹۰/۶/۲۹ به سازمان ملی استاندارد ایران تغییر و طی نامه شماره ۲۰۶/۳۵۸۳۸ مورخ ۹۰/۷/۲۴ جهت اجرا ابلاغ شده است.

تدوین استاندارد در حوزه‌های مختلف در کمیسیون های فنی مرکب از کارشناسان سازمان، صاحب نظران مراکز و مؤسسات علمی، پژوهشی، تولیدی و اقتصادی آگاه و مرتبط انجام می‌شود و کوششی همگام با مصالح ملی و با توجه به شرایط تولیدی، فناوری و تجاری است که از مشارکت آگاهانه و منصفانه صاحبان حق و نفع، شامل تولیدکنندگان، مصرف‌کنندگان، صادرکنندگان و واردکنندگان، مراکز علمی و تخصصی، نهادها، سازمان‌های دولتی و غیر دولتی حاصل می‌شود. پیش نویس استانداردهای ملی ایران برای نظرخواهی به مراجع ذی نفع و اعضای کمیسیون های فنی مربوط ارسال می‌شود و پس از دریافت نظرها و پیشنهادهای در کمیته ملی مرتبط با آن رشته طرح و در صورت تصویب به عنوان استاندارد ملی (رسمی) ایران چاپ و منتشر می‌شود.

پیش نویس استانداردهایی که مؤسسات و سازمان‌های علاقه مند و ذی صلاح نیز با رعایت ضوابط تعیین شده تهیه می‌کنند در کمیته ملی طرح و بررسی و در صورت تصویب، به عنوان استاندارد ملی ایران چاپ و منتشر می‌شود. بدین ترتیب، استانداردهایی ملی تلقی می‌شوند که بر اساس مفاد نوشته شده در استاندارد ملی ایران شماره ۵ تدوین و در کمیته ملی استاندارد مربوط که سازمان ملی استاندارد ایران تشکیل می‌دهد به تصویب رسیده باشد.

سازمان ملی استاندارد ایران از اعضای اصلی سازمان بین المللی استاندارد (ISO)^۱، کمیسیون بین المللی الکتروتکنیک (IEC)^۲ و سازمان بین المللی اندازه شناسی قانونی (OIML)^۳ است و به عنوان تنها رابط^۴ کمیسیون کدکس غذایی (CAC)^۵ در کشور فعالیت می‌کند. در تدوین استانداردهای ملی ایران ضمن توجه به شرایط کلی و نیازمندی‌های خاص کشور، از آخرین پیشرفت‌های علمی، فنی و صنعتی جهان و استانداردهای بین‌المللی بهره‌گیری می‌شود.

سازمان ملی استاندارد ایران می‌تواند با رعایت موازین پیش بینی شده در قانون، برای حمایت از مصرف کنندگان، حفظ سلامت و ایمنی فردی و عمومی، حصول اطمینان از کیفیت محصولات و ملاحظات زیست محیطی و اقتصادی، اجرای بعضی از استانداردهای ملی ایران را برای محصولات تولیدی داخل کشور و/یا اقلام وارداتی، با تصویب شورای عالی استاندارد، اجباری نماید. سازمان می‌تواند به منظور حفظ بازارهای بین المللی برای محصولات کشور، اجرای استاندارد کالاهای صادراتی و درجه بندی آن را اجباری نماید. همچنین برای اطمینان بخشیدن به استفاده کنندگان از خدمات سازمان‌ها و مؤسسات فعال در زمینه مشاوره، آموزش، بازرسی، ممیزی و صدور گواهی سیستم های مدیریت کیفیت و مدیریت زیست محیطی، آزمایشگاه‌ها و مراکز کالیبراسیون (واسنجی) وسایل سنجش، سازمان ملی استاندارد ایران این گونه سازمان‌ها و مؤسسات را بر اساس ضوابط نظام تأیید صلاحیت ایران ارزیابی می‌کند و در صورت احراز شرایط لازم، گواهینامه تأیید صلاحیت به آنها اعطا و بر عملکرد آنها نظارت می‌کند. ترویج دستگاه بین المللی یکاها، کالیبراسیون (واسنجی) وسایل سنجش، تعیین عیار فلزات گرانبها و انجام تحقیقات کاربردی برای ارتقای سطح استانداردهای ملی ایران از دیگر وظایف این سازمان است.

1- International Organization for Standardization

2 - International Electrotechnical Commission

3- International Organization of Legal Metrology (Organisation Internationale de Metrologie Legale)

4 - Contact point

5 - Codex Alimentarius Commission

کمیسیون فنی تدوین استاندارد

« تجهیزات حفاظت فردی - روش های آزمون برای عینک های آفتابی و محافظ چشم مرتبط »

رئیس:

قاسمی، بهادر

(کارشناسی بینایی سنجی)

سمت و/ یا نمایندگی

مرکز بینایی سنجی و عینک طبی

دبیر:

فاطمی، سیده راحیل

(کارشناسی ارشد مهندسی برق الکترونیک)

اندیشه فاخر شهرکرد

اعضاء: (اسامی به ترتیب حروف الفبا)

اکبری، حسن

(چشم پزشکی)

هیئت علمی دانشگاه علوم پزشکی

شهرکرد

افشاری، اکبر

(کارشناسی بینایی سنجی)

مرکز بینایی سنجی و عینک طبی

آزاد، فاطمه

(کارشناسی بینایی سنجی)

مرکز بینایی سنجی و عینک طبی

جعفر زاده، زهرا

(چشم پزشکی)

هیئت علمی دانشگاه علوم پزشکی

شهرکرد

عجمی، عاطفه

(کارشناسی ارشد فیزیک)

جهاد دانشگاهی شریف

فاطمی، سید احسان

(مهندسی برق الکترونیک)

کارشناس اتوماسیون اداره کار و تعاون

چهارمحال و بختیاری

پژوهشگاه سازمان استاندارد و
تحقیقات صنعتی ایران

فرجی، رحیم
(کارشناسی ارشد شیمی)

کارشناس تجهیزات دانشگاه علوم
پزشکی شهرکرد

قانی، امیرمحمد
(کارشناسی ارشد مهندسی پزشکی)

کارشناس تجهیزات دانشگاه علوم
پزشکی شهرکرد

کاظمی، سید مهدی
(کارشناسی ارشد مهندسی پزشکی)

هیئت علمی دانشگاه علوم پزشکی
شهرکرد

معمارزاده، عزت الله
(چشم پزشک)

فهرست مندرجات

صفحه	عنوان
ب	آشنایی با سازمان ملی استاندارد
ج	کمیسیون فنی تدوین استاندارد
ط	پیش گفتار
۱	۱ هدف و دامنه کاربرد
۱	۲ مراجع الزامی
۲	۳ اصطلاحات و تعاریف
۲	۴ پیش الزامات
۲	۵ الزامات عمومی آزمون
۲	۶ روش‌های آزمون برای ارزیابی مواد (جنس) و ساختار
۳	۱-۶ پیش ارزیابی ساختار، اطلاعات و نشانه‌گذاری
۳	۲-۶ روش آزمون برای ارزیابی جنس فیلتر و کیفیت سطح
۴	۷ روش‌های آزمون برای اندازه‌گیری خواص طیف‌سنجی نوری
۴	۱-۷ اندازه‌گیری عبور $\tau(\lambda)$
۶	۲-۷ اندازه‌گیری یکنواختی عبور نور
۹	۳-۷ محاسبه عبور نور فرابنفش
۱۰	۴-۷ محاسبه عبور نور آبی خورشیدی $S_b \tau$
۱۰	۵-۷ محاسبه عبور نور فرورسرخ خورشیدی τ_{SIR}
۱۱	۶-۷ اندازه‌گیری بازتاب (بازتاب) طیفی مطلق

۱۱	۷-۷ بازتاب مطلق نور
۱۲	۸-۷ محاسبه خارج قسمت تضعیف بصری نسبی برای تشخیص چراغ راهنمایی Q_{signal}
۱۲	۹-۷ پراکندگی با زاویه بزرگ
۱۵	۱۰-۷ فیلترهای قطبش کننده
۱۹	۱۱-۷ فیلترهای فوتوکرومیک
۲۲	۸ روش‌های آزمون برای اندازه‌گیری خواص نوری
۲۲	۱-۸ روش آزمون برای توان‌های انکساری کروی، آستیگماتیک و منشوری (منشوری)
۲۸	۲-۸ روش آزمون برای ناهماهنگی منشوری عینک‌های آفتابی کامل یا فیلترهای پوشاننده هر دو چشم
۲۹	۳-۸ روش آزمون برای تغییرات محلی در توان شکست
۳۷	۹ روش‌های آزمون برای خواص مکانیکی
۳۷	۱-۹ روش آزمون برای حداقل استحکام فیلترها
۳۹	۲-۹ روش آزمون برای مقاومت ضربه‌ای فیلترها، سطح استحکام ۱
۴۲	۳-۹ روش آزمون برای مقاومت در برابر ضربه عینک‌های آفتابی، سطح ۱ مقاومتی
۴۳	۴-۹ روش آزمون برای مقاومت ضربه‌ای عینک آفتابی، سطح ۲ مقاومتی
۴۴	۵-۹ روش آزمون برای مقاومت ضربه‌ای عینک آفتابی سطح ۳ مقاومتی
۴۵	۶-۹ روش آزمون برای تغییر شکل قاب و حفظ فیلتر
۴۹	۷-۹ روش آزمون برای دوام افزایش یافته عینک‌های آفتابی
۵۴	۸-۹ روش آزمون برای مقاومت در برابر اشعه خورشیدی
۵۶	۹-۹ روش آزمون برای مقاومت در برابر احتراق
۵۷	۱۰-۹ آزمون قاب عینک آفتابی برای مقاومت در برابر عرق بدن

۶۱	پیوست الف
۶۳	پیوست ب
۶۳	ب-۱ کلیات
۶۳	ب-۲ اصول اسپکتروفوتومتری ها
۶۴	ب-۳ منابع عدم قطعیت
۷۳	پیوست پ
۷۳	پ-۱ شرح
۷۳	پ-۲ تعاریف در شکل مجموع (جمع بندی)
۷۷	پیوست ت
۷۸	پیوست ث
۸۰	پیوست ج
۸۲	پیوست چ
۸۴	پیوست ح
۸۷	پیوست خ
۹۰	پیوست د
۹۴	پیوست ذ

پیش گفتار

استاندارد " تجهیزات حفاظت فردی- روش‌های آزمون برای عینک‌های آفتابی و محافظ چشم مرتبط " که پیش نویس آن در کمیسیون های مربوط توسط سازمان ملی استاندارد تهیه و تدوین شده است و در پانصد و سی و یکمین اجلاس کمیته ملی استاندارد مهندسی پزشکی مورخ ۹۴/۱۲/۱۰ مورد تصویب قرار گرفته است، اینک به استناد بند یک ماده ۳ قانون اصلاح قوانین و مقررات موسسه استاندارد و تحقیقات صنعتی ایران، مصوب بهمن ماه ۱۳۷۱، به عنوان استاندارد ملی ایران منتشر می‌شود .

برای حفظ همگامی و هماهنگی با تحولات و پیشرفت‌های ملی و جهانی در زمینه صنایع ، علوم و خدمات، استانداردهای ملی ایران در مواقع لزوم تجدید نظر خواهد شد و هر پیشنهادی که برای اصلاح و تکمیل این استانداردها ارائه شود ، هنگام تجدید نظر در کمیسیون فنی مربوط مورد توجه قرار خواهد گرفت . بنابراین، باید همواره از آخرین تجدید نظر استانداردهای ملی استفاده کرد .

منبع و ماخذی که برای تهیه این استاندارد مورد استفاده قرار گرفته به شرح زیر است :

ISO 12311:2013, First edition, Personal protective equipment —Test methods for sunglasses and related eyewear

تجهیزات حفاظت فردی - روش‌های آزمون برای عینک‌های آفتابی و محافظ چشم مرتبط

۱ هدف و دامنه کاربرد

هدف از تدوین این استاندارد، تعیین روش‌های آزمون مرجع و ویژگی‌های عینک‌های آفتابی داده شده در استاندارد ISO 12312 (همه قسمت‌ها) است. این استاندارد برای تمام عینک‌های آفتابی و محافظ چشم مرتبط کاربرد دارد. روش‌های آزمون معادل نیز در صورت اثبات ممکن است استفاده شوند.

۲ مراجع الزامی

مدارک الزامی زیر حاوی مقرراتی است که در متن این استاندارد به آن‌ها ارجاع داده شده است. بدین ترتیب آن مقررات جزئی از این استاندارد محسوب می‌شود. در صورتی که به مدرکی با ذکر تاریخ انتشار ارجاع داده شده باشد، اصلاحیه‌ها و تجدید نظرهای بعدی آن مورد نظر این استاندارد نیست. در مورد مدارکی که بدون ذکر تاریخ انتشار به آن‌ها ارجاع داده شده است، همواره آخرین تجدید نظر و اصلاحیه‌های بعدی آن‌ها مورد نظر است. استفاده از مراجع زیر برای این استاندارد الزامی است:

۱-۲ استاندارد ملی ایران شماره ۶۵۴: سال ۱۳۸۱، لاستیک ولکانیده (گرمانرم) روش اندازه‌گیری سختی در محدوده بین 10IRHD-100IRHD)

۲-۲ استاندارد ملی ایران شماره ۷۵۲۰: سال ۱۳۸۳، شیشه آلات آزمایشگاهی-بالن‌های حجم سنجی با یک خط نشانه-ویژگی‌ها

۳-۲ استاندارد ملی ایران شماره ۱۶۲۸۵: سال ۱۳۹۱، اپتیک بینایی-آزمون حدت بینایی-اپتوتایپ استاندارد و نمایش آن.

2-4 ISO 37, Rubber, vulcanized or thermoplastic — Determination of tensile stress-strain properties

2-5 ISO 3696:1987, Water for analytical laboratory use — Specification and test methods

2-6 ISO 4007, Personal protective equipment — Eye and face protection — Vocabulary

2-7 ISO 11664-1, Colorimetry — Part 1: CIE¹ standard colorimetric observers

2-8 ISO 11664-2, Colorimetry — Part 2: CIE standard illuminants

2-9 ISO/IEC Guide 98-3:2008, Uncertainty of measurement — Part 3: Guide to the expression of uncertainty in measurement (GUM:1995)

۳ اصطلاحات و تعاریف

در این استاندارد، اصطلاحات و تعاریف ارائه شده در استاندارد ISO 4007 به کار می‌رود.

۴ پیش الزامات

پارامترهای زیر باید قبل از آزمون تعیین شوند [به استاندارد ISO 12312 (همه قسمت‌ها) مراجعه شود].

- تعداد آزمون‌ها؛
- آماده سازی نمونه؛
- هرگونه شرایط اولیه برای آزمون؛
- مشخصاتی که بطور ذهنی ارزیابی شود (بی‌مورد- غیرمقتضی - نامناسب)؛
- ضوابط قبول / رد شدن.

۵ الزامات عمومی آزمون

به جز موارد تعیین شده، مقادیری که در این استاندارد بیان شده‌اند، به عنوان مقادیر اسمی می‌باشند. به جز محدودیت‌های دمایی، مقادیری که به عنوان حداکثر یا حداقل نیستند باید در معرض (موضوع- مشروط) رواداری $\pm 5\%$ قرار بگیرند. به جز موارد تعیین شده دمای محیط آزمون باید بین 16°C و 32°C باشد. اگر محدودیت‌های دمایی دیگری تعیین شده باشد، باید با دقت ± 1 مطرح شود. رطوبت نسبی باید در $(50 \pm 20)\%$ حفظ شود.

به جز موارد تعیین شده، فیلترها را باید در نقاط مرجع تعریف شده در استاندارد ISO 4007 آزمون کرد.

۶ روش‌های آزمون برای ارزیابی مواد و ساختار

۱-۶ پیش ارزیابی ساختار، نشانه‌گذاری و اطلاعات

قبل از اعمال روش‌های آزمون، بررسی بصری با دید اصلاح شده یا نرمال، بدون بزرگ‌نمایی باید انجام شود. نشانه‌گذاری و اطلاعاتی که توسط سازنده عرضه می‌شوند و برگه‌های اطلاعات ایمنی (در صورت کاربرد) یا بیان (اظهار) مربوط به مواد استفاده شده در ساختار نیز باید ارزیابی شوند.

۲-۶ روش آزمون برای ارزیابی جنس فیلتر و کیفیت سطح

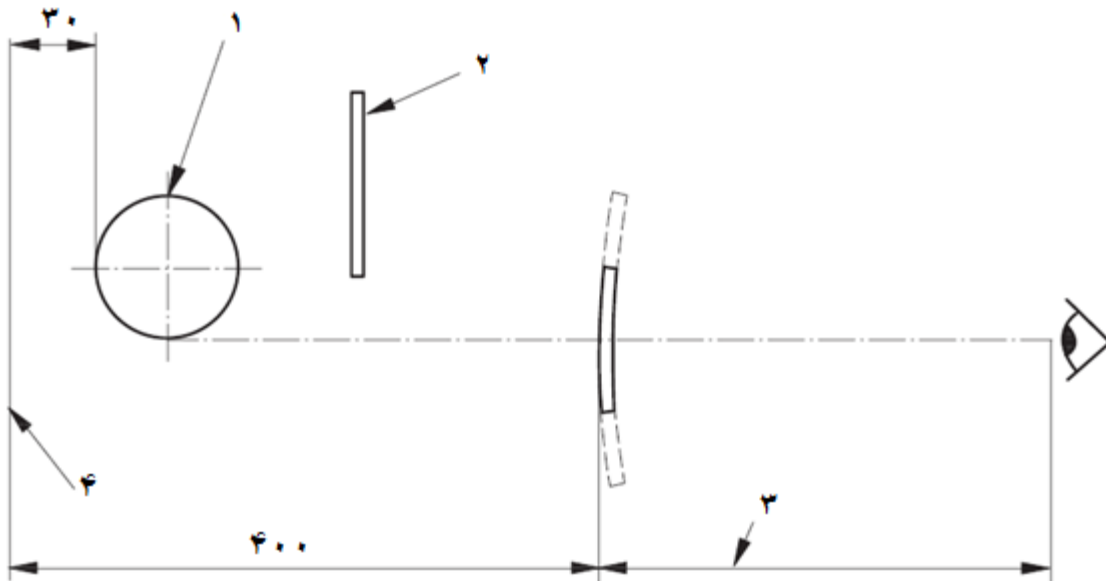
۱-۲-۶ اصول

کیفیت جنس و سطح فیلتر توسط بازرسی چشمی، ارزیابی می‌شود.

۲-۲-۶ دستگاه

یک دستگاه مناسب در شکل ۱ نشان داده شده است.

ابعاد به میلی‌متر



راهنما:

- ۱ لامپ
- ۲ ماسک سیاه مات قابل تنظیم
- ۳ فاصله دید نزدیک (300 ≈)
- ۴ پس‌زمینه سیاه کدر (۳۶۰*۲۰۰)

شکل ۱- آرایش دستگاه برای ارزیابی کیفیت جنس و سطح

۳-۲-۶ روش اجرایی آزمون

ارزیابی کیفیت سطح و جنس با بررسی بصری به کمک "جعبه نور"^۱ یا شبکه نورانی^۲، انجام می‌شود.

یادآوری - یک روش بررسی استفاده از یک شبکه نورانی به‌عنوان پس‌زمینه است که از میان فیلتر قرار گرفته در فواصل مختلف از چشم دیده می‌شود. روش دیگر، روشن کردن فیلتر توسط یک لامپ فلورسنت است که در یک محفظه سیاه کدر نصب شده و به‌وسیله میزان روشنایی با یک ماسک سیاه مات قابل تنظیم، تنظیم می‌شود. یک آرایش مناسب در شکل ۱ نشان داده شده است.

۴-۲-۶ تأیید و گزارش آزمون

هر نقص مهمی که احتمال آسیب رساندن به دید هنگام استفاده وجود داشته باشد، به جز یک ناحیه حاشیه‌ای با عرض ۵mm در لبه محافظ چشم، باید در بررسی و گزارش آزمون ثبت شود.

۷ روش‌های آزمون برای اندازه‌گیری خواص طیف‌سنجی نوری^۳

۱-۷ اندازه‌گیری عبور طیفی $\tau(\lambda)$

۱-۱-۷ عبور طیفی

۱-۱-۱-۷ کلیات

روش‌های آزمون با عدم قطعیت‌های نسبی در عبور طیفی، کمتر یا مساوی مقادیر داده‌شده در جدول ۱، باید استفاده شوند.

جدول ۱- عدم قطعیت نسبی عبور طیفی اندازه‌گیری شده

عدم قطعیت %	مقدار عبور طیفی	
	تا %	کمتر از
± 2 مطلق	۱۷٫۸	۱۰۰
± 10 نسبی	۰٫۴۴	۱۷٫۸
± 15 نسبی	۰٫۲۳	۰٫۴۴
± 20 نسبی	۰٫۰۱۲	۰٫۲۳
± 30 نسبی	۰٫۰۰۰۲۳	۰٫۰۱۲

روش‌های عمومی ارزیابی اجزای عدم قطعیت در استاندارد ISO/IEC Guide 98-3، بیان شده‌اند. پیوست الف نشان می‌دهد چگونه عدم قطعیت اندازه‌گیری در گزارش نتایج و انطباق (قبول) اعمال می‌شود و پیوست ب یک راهنما از منابع عدم قطعیت در طیف‌سنجی نوری، به حداقل رساندن و ارزیابی آن‌ها است.

- 1- Light box
- 2- Illuminated grid
- 3- Spectrophotometric

موقعیت و جهت اندازه‌گیری عبور باید مطابق با استاندارد ISO12312-1 تعیین شده باشد. اگر اندازه‌گیری‌ها عمود به سطح فیلتر انجام نشده باشند، در صورتی که جهت اندازه‌گیری مشخص نشده باشد، بهتر است توجه خاصی به اثرات جابه‌جایی پرتو شود (به پیوست ب مراجعه شود). در این حالت اندازه‌گیری باید عمود بر سطح فیلتر نصب نشده، انجام شود.

محاسبات باید در فواصل کمتر از 5nm ($\Delta\lambda = 5\text{nm}$) در ناحیه مرئی - فرابنفش (280nm تا 780nm) و کمتر از 10nm در ناحیه فروسرخ (780nm تا 2000nm)، انجام شوند. داده ضروری در این فواصل در پیوست‌های ت، ث، ج، چ و ح ذکر شده است.

۲-۱-۱-۷ روش اجرایی آزمون

فیلتر را به منظور دنبال کردن جهت و موقعیت اندازه‌گیری عبور به طوری که در استاندارد ISO12312-1 مشخص شده است قرار دهید.

۲-۱-۷ محاسبات عبور نور τ_v

عبور نور به صورت درصدی عبور طیفی و با ارجاع به یک شاهد استاندارد و یک منبع یا منبع نوری، محاسبه شده است. به منظور اهداف این استاندارد، تمام محاسبات از ناظر استاندارد CIE 2^o استفاده می‌کنند [استاندارد ISO 11664-1 و CIE استاندارد منبع نوری D₆₅ (ISO 11664-2)].

$$\tau_v = 100 \times \frac{\int_{380}^{780} \tau(\lambda) \cdot S_{D65}(\lambda) \cdot V(\lambda) \cdot d\lambda}{\int_{380}^{780} S_{D65}(\lambda) \cdot V(\lambda) \cdot d\lambda} \quad (1)$$

که در آن:

λ طول موج نور برحسب نانومتر است؛

$\tau(\lambda)$ عبور طیفی فیلتر است؛

$V(\lambda)$ تابع بازده طیفی نور برای دید روز؛

S_{D65} توزیع طیفی تابش CIE منبع نوری استاندارد D₆₅ (به استاندارد ISO 11664-2 مراجعه شود).

مقادیر $V(\lambda) \cdot S_{D65}$ در پیوست ت داده شده‌اند.

یادآوری- این محاسبات معمولاً به صورت جمع زنی و نه انتگرال‌گیری انجام شده‌اند. جمع زنی‌های معادل در پیوست پ فراهم شده‌اند.

۲-۷ اندازه‌گیری یکنواختی عبور نور

۱-۲-۷ فیلترهای نصب نشده که تنها یک چشم را می‌پوشانند

۱-۱-۲-۷ روش آزمون

نقطه مرجع تعریف شده را مطابق با استاندارد ISO 4007، قرار دهید. یک ناحیه دایره‌ای شکل اطراف نقطه مرجع با قطر d ، که به صورت زیر محاسبه شده، تعیین کنید (به شکل ۲ مراجعه شود).

الف- برای فیلترهای برابر یا بزرگ‌تر از 50 mm درون ارتفاع عمودی در نقطه مرجع، $d = (40.0 \pm 0.5)\text{ mm}$ ؛

ب- برای فیلترهای کمتر از 50 mm درون ارتفاع عمودی در نقطه مرجع، $d = [10 \pm 0.5 - (h)]\text{ mm}$ ارتفاع عمودی فیلتر $d =$

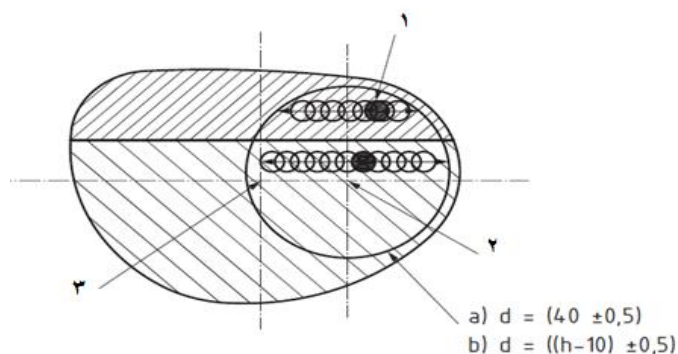
این ناحیه دایره‌ای را با یک پرتو نور سفید با قطر اسمی 5 mm یا یک طیف باند باریک با یک انرژی طیفی حداکثر در $(555 \pm 25)\text{ nm}$ بررسی^۱، کنید و عبور نور را با یک آشکارساز که پاسخ طیفی تقریباً مشابه با آنچه در ناظر ذکر شده CIE 2^۰ در استاندارد ISO 11664-1، اندازه‌گیری کنید. اثرات جابه‌جایی پرتو نور توسط اثر منشوری^۲ فیلتر (به ب-۳-۴-۱ مراجعه شود) باید جبران شود و تغییرات در ضخامت باید مطابق با پیوست ر، اصلاح شوند.

برای فیلترهایی با نوارها یا تدریجی‌هایی^۳ (منظور فیلترهای سایه روشن است که عبور نور در قسمت بالا با قسمت پایین فرق می‌کند) با عبور نور متفاوت، الزامات برای تغییرات عبور نور در این ناحیه دایره‌ای اما عمود بر گرادیان اعمال می‌شود (به شکل ۲ مراجعه شود). دو مثال بررسی عمود بر شیب در شکل ۲ نشان داده شده است.

1 -Scan

2- Prismatic

3 -Gradients



راهنما:

- | | |
|---|---------------------------------|
| ۱ | پرتو نور با قطر Δ mm |
| ۲ | نقطه مرجع |
| ۳ | مرکز هندسی یا بکسی ^۱ |

شکل ۲- اندازه‌گیری یکنواختی عبور نور برای فیلترهایی با نوارها یا تدریجی‌های عبور نور متفاوت

فیلتر و پرتو نور به نحوی قرار می‌گیرند که نورتابشی به طور عمود بر روی سطح فیلتر در نقطه مرجع یا موازی با آن در مکان‌های دیگر فیلتر، می‌افتد.

حداکثر مقدار عبور نور τ_{vmax} ، و حداقل مقدار عبور نور τ_{vmin} را اندازه‌گیری و ثبت نمایید.

۲-۱-۲-۷ محاسبات

مقدار Δ_F ، به صورت درصد، از فرمول زیر به دست می‌آید:

$$\Delta_F = 100 \times \frac{(\tau_{vmax} - \tau_{vmin})}{\tau_{vmax}} \quad (2)$$

که در آن

τ_{vmax} حداکثر مقدار عبور نور است؛

τ_{vmin} حداقل مقدار عبور نور است.

۲-۱-۳-۷ گزارش آزمون

Δ_F را به صورت یکنواختی عبور نور ثبت کنید.

۲-۲-۷ فیلترهای نصب‌شده و فیلترهای نصب نشده پوشاننده هر دو چشم

۱-۲-۲-۷ روش آزمون

نقاط مرجع تعریف شده را مطابق با تعریف ذکر شده در استاندارد ISO 4007، قرار دهید. دو ناحیه دایره‌ای اطراف نقاط مرجع با قطر d تعیین کنید، که به صورت زیر محاسبه شده است:

یک ناحیه دایره‌ای شکل اطراف نقطه مرجع با قطر d که به صورت زیر محاسبه شده، تعریف کنید (به شکل ۲ مراجعه شود).

الف- برای فیلترهای برابر یا بزرگ‌تر از ۵۰ mm درون ارتفاع عمودی در نقطه مرجع، $d = (40/0 \pm 0/5)$ ؛
 ب- برای فیلترهای کمتر از ۵۰ mm درون ارتفاع عمودی در نقطه مرجع، $[d = (h) - 10 \pm 0/5]$ ؛
 یک قسمت پهن ۵ mm اطراف لبه فیلتر باید از این ناحیه دایره‌ای مستثنی شود.
 این ناحیه دایره‌ای را با یک پرتو نور سفید با قطر اسمی ۵ mm یا یک طیف باند باریک با یک انرژی طیفی حداکثر در (555 ± 25) nm، بررسی کنید و عبور نور را با یک آشکارساز که پاسخ طیفی تقریباً مشابه با آنچه در ناظر 2° CIE ذکر شده در استاندارد (ISO 11664-1)، اندازه‌گیری کنید. اثرات جابه‌جایی پرتو نور توسط اثر منشوری^۱ فیلتر (به بند ب-۳-۴-۱ مراجعه شود) باید جبران شود و تغییرات در ضخامت باید مطابق با پیوست ر، اصلاح شوند.

برای فیلترهای با نوارها یا گرادین‌های عبور نور متفاوت، ارزیابی‌های تغییرات در عبور نور باید برای قسمت‌های (برش‌های) موازی با خط وصل‌کننده (متصل‌کننده) نقاط مرجع انجام شود.
 مقدار عبور نور در نقطه مرجع چشم چپ τ_{VL} و مقدار عبور نور در نقطه مرجع چشم راست τ_{VR} را اندازه‌گیری و ثبت کنید.

۷-۲-۲-۲ محاسبات

قدر مطلق اختلاف بین مقادیر عبور نور در دو نقطه مرجع τ_{VL} و τ_{VR} را به مقدار عبور نور بزرگ‌تر در یکی از دو نقطه مرجع تقسیم کنید و این نسبت را به صورت درصد Δ_P بنامید.

$$\Delta_P = 100 \times \frac{|\tau_{VR} - \tau_{VL}|}{\max(\tau_{VR}, \tau_{VL})} \quad (3)$$

که در آن

τ_{VL} مقدار عبور نور در نقطه مرجع فیلتر چپ؛

τ_{VR} مقدار عبور نور در نقطه مرجع فیلتر راست؛

مثال اگر یک فیلتر عبور ۳۸٪ و فیلتر دیگر عبور ۴۰٪ داشته باشند، سپس نتیجه برابر $5/0 = 100 \times \frac{2/0}{40/0}$ است.

۷-۲-۲-۳ گزارش آزمون

مقدار ΔP را به صورت درصد ثبت کنید.

۳-۷ محاسبه عبور نور فرابنفش

۱-۳-۷ عبور نور فرابنفش^۱ خورشیدی τ_{SUV}

محاسبه τ_{SUV} (به استاندارد ISO 4007 مراجعه شود) به صورت درصد به شرح زیر است:

$$\tau_{SUV} = 100 \times \frac{\int_{280}^{380} \tau(\lambda) \cdot E_s(\lambda) \cdot S(\lambda) \cdot d\lambda}{\int_{280}^{380} E_s(\lambda) \cdot S(\lambda) \cdot d\lambda} = 100 \times \frac{\int_{280}^{380} \tau(\lambda) \cdot W(\lambda) \cdot d\lambda}{\int_{280}^{380} W(\lambda) \cdot d\lambda} \quad (۴)$$

که در آن

λ طول موج بر حسب نانومتر است؛

$\tau(\lambda)$ عبور طیفی فیلتر است؛

$E_s(\lambda)$ تابش خورشید در سطح دریا برای توده هوایی ۲ [به ردیف ۷ کتابنامه مراجعه کنید] است؛

$S(\lambda)$ تابع اثر طیفی نسبی برای تابش فرابنفش [به ردیف ۸ کتابنامه مراجعه کنید] است؛

$E_s(\lambda) \cdot S(\lambda) = W(\lambda)$ تابع وزنی کامل این محصول است.

مقادیر $E_s(\lambda)$ ، $S(\lambda)$ و $W(\lambda)$ در پیوست ث داده شده‌اند.

۲-۳-۷ عبور UVA خورشیدی τ_{SUA}

عبور UVA خورشیدی نتیجه میانگین عبور طیفی بین ۳۱۵nm و ۳۸۰nm و توابع وزنی مناسب است.

محاسبه τ_{SUA} (به استاندارد ISO 4007 مراجعه شود) به صورت درصد به شرح زیر است:

$$\tau_{SUA} = 100 \times \frac{\int_{315}^{380} \tau(\lambda) \cdot E_s(\lambda) \cdot S(\lambda) \cdot d\lambda}{\int_{315}^{380} E_s(\lambda) \cdot S(\lambda) \cdot d\lambda} = 100 \times \frac{\int_{315}^{380} \tau(\lambda) \cdot W(\lambda) \cdot d\lambda}{\int_{315}^{380} W(\lambda) \cdot d\lambda} \quad (۵)$$

که در آن

λ طول موج بر حسب نانومتر است؛

$\tau(\lambda)$ عبور طیفی فیلتر است؛

$E_s(\lambda)$ تابش خورشید در سطح دریا برای توده هوایی ۲ [به ردیف ۷ کتابنامه مراجعه کنید] است؛

$S(\lambda)$ تابع اثر طیفی نسبی برای تابش فرابنفش [به ردیف ۸ کتابنامه مراجعه کنید] است؛

$E_s(\lambda) \cdot S(\lambda) = W(\lambda)$ تابع وزنی کامل این محصول است.

مقادیر $E_s(\lambda)$ ، $S(\lambda)$ و $W(\lambda)$ در پیوست ث داده شده‌اند.

۳-۳-۷ عبور UVB خورشیدی τ_{SUVB}

عبور UVB خورشیدی نتیجه میانگین عبور طیفی بین ۲۸۰nm و ۳۱۵nm و توابع وزنی (یا وزن دهی) مناسب است.

محاسبه τ_{SUVB} (به استاندارد ISO 4007 مراجعه شود) به صورت درصد به شرح زیر است:

$$\tau_{SUVB} = 100 \times \frac{\int_{280}^{315} \tau(\lambda) \cdot E_s(\lambda) \cdot S(\lambda) \cdot d\lambda}{\int_{280}^{315} E_s(\lambda) \cdot S(\lambda) \cdot d\lambda} = 100 \times \frac{\int_{280}^{315} \tau(\lambda) \cdot W(\lambda) \cdot d\lambda}{\int_{280}^{315} W(\lambda) \cdot d\lambda} \quad (۶)$$

که در آن

λ طول موج بر حسب نانومتر است؛

$\tau(\lambda)$ عبور طیفی فیلتر است؛

$E_s(\lambda)$ تابش خورشید در سطح دریا برای توده هوایی ۲ [به ردیف ۷ کتابنامه مراجعه کنید] است؛

$S(\lambda)$ تابع اثر طیفی نسبی برای تابش فرابنفش [به ردیف ۸ کتابنامه مراجعه کنید] است؛

$E_s(\lambda) \cdot S(\lambda) = W(\lambda)$ تابع وزنی کامل این محصول است.

مقادیر $E_s(\lambda)$ ، $S(\lambda)$ و $W(\lambda)$ در پیوست ۳ داده شده‌اند.

۴-۷ محاسبه عبور نور آبی خورشیدی τ_{Sb}

عبور نور آبی خورشید نتیجه میانگین عبور طیفی بین ۳۸۰nm و ۵۰۰nm و توابع وزنی (یا وزن دهی) مناسب است. محاسبه τ_{Sb} (به استاندارد ISO 4007 مراجعه شود) به صورت درصد به شرح زیر است:

$$\tau_{sb} = 100 \times \frac{\int_{380}^{500} \tau(\lambda) \cdot E_s(\lambda) \cdot B(\lambda) \cdot d\lambda}{\int_{380}^{500} E_s(\lambda) \cdot B(\lambda) \cdot d\lambda} = 100 \times \frac{\int_{380}^{500} \tau(\lambda) \cdot W_B(\lambda) \cdot d\lambda}{\int_{380}^{500} W_B(\lambda) \cdot d\lambda} \quad (۷)$$

که در آن

λ طول موج بر حسب نانومتر است؛

$\tau(\lambda)$ عبور طیفی فیلتر است؛

$E_s(\lambda)$ تابش خورشید در سطح دریا برای توده هوایی ۲ [به ردیف ۷ کتابنامه مراجعه کنید] است؛

$S(\lambda)$ تابع اثر طیفی نسبی برای تابش فرابنفش [به ردیف ۸ کتابنامه مراجعه کنید] است؛

$E_s(\lambda) \cdot S(\lambda) = W(\lambda)$ تابع وزنی کامل این محصول است.

مقادیر $E_s(\lambda)$ ، $S(\lambda)$ و $W(\lambda)$ در پیوست ۳ داده شده‌اند.

۵-۷ محاسبه عبور نور فرورسرخ خورشیدی τ_{SIR}

محاسبه نور فرورسرخ عبور خورشیدی τ_{SIR} (به استاندارد ISO 4007 مراجعه شود) به صورت درصد با انتگرال گیری (یکپارچگی) بین محدوده‌های ۷۸۰nm و ۲۰۰۰nm به صورت زیر بدست آمده است :

$$\tau_{SIR} = 100 \times \frac{\int_{780}^{2000} \tau(\lambda) \cdot E_s(\lambda) \cdot d\lambda}{\int_{780}^{2000} E_s(\lambda) \cdot d\lambda} \quad (8)$$

که در آن

λ طول موج بر حسب نانومتر است؛

$\tau(\lambda)$ عبور طیفی است؛

$E_s(\lambda)$ توزیع طیفی تابش خورشید در سطح دریا برای توده هوایی ۲ [به ردیف ۷ کتابنامه مراجعه کنید] است؛

مقادیر $E_s(\lambda)$ در پیوست ۳ داده شده‌اند.

۶-۷ اندازه‌گیری بازتاب طیفی مطلق

روش‌های آزمون استفاده شده باید عدم قطعیت نسبی کمتر یا مساوی با آنچه در جدول ۲ داده شده است را در

بازتاب طیفی داشته باشند. زاویه تابش نور باید کمتر یا مساوی 17° باشد.

جدول ۲- عدم قطعیت نسبی بازتاب طیفی اندازه‌گیری شده

عدم قطعیت %	مقدار بازتاب طیفی	
	کمتر از %	تا %
± 5 نسبی	۱۰۰	۲٫۵
± 10 نسبی	۲٫۵	

اگر اندازه‌گیری‌ها بدون استفاده از یک کره جمع‌کننده نور باشند، باید مطمئن شد که همه نور بازتابی جمع‌آوری شود (نوری هدر نرود) زیرا که پرتو بازتاب شده از یک سطح منحنی، واگرا یا همگرا خواهد شد و ممکن است بخشی از آن به بیرون آشکارساز برود. جهت اطلاعات بیشتر به مرجع [۱۰] کتاب‌نامه مراجعه شود.

۷-۷ بازتاب مطلق نور ρ_V

محاسبه ρ_V به صورت درصد توسط نسبت شار نور بازتاب شده به وسیله فیلتر Φ_R به شار تابیده شده Φ_I به

صورت زیر بیان می‌شود:

$$\rho_V = 100 \times \frac{\Phi_R}{\Phi_I} = 100 \times \frac{\int_{380}^{780} \rho(\lambda) \cdot V(\lambda) \cdot S_{D65}(\lambda) \cdot d\lambda}{\int_{380}^{780} V(\lambda) \cdot S_{D65}(\lambda) \cdot d\lambda} \quad (9)$$

که در آن

λ طول موج بر حسب نانومتر است؛

$\rho(\lambda)$ بازتاب طیفی فیلتر در طول موج λ است؛

$V(\lambda)$ حساسیت نسبی چشم انسان به صورت تعریف شده در استاندارد ISO 11664-1 است؛

$S_{D65}(\lambda)$ توزیع انرژی طیفی CIE منبع نوری استاندارد D65 تعریف شده در ISO 11664-2 است. مقادیر $S_{D65}(\lambda)$ در پیوست داده شده‌اند.

۸-۷ محاسبه خارج قسمت تضعیف بصری نسبی برای تشخیص چراغ راهنمایی Q_{signal}

خارج قسمت تشخیص سیگنال، ارتباط زیر را با τ_{signal} و τ_V دارد.

$$Q_{signal} = \frac{\tau_{signal}}{\tau_V} \quad (10)$$

که در آن

$$\tau_V = 100 \times \frac{\int_{380}^{780} \tau(\lambda) \cdot S_{D65}(\lambda) \cdot V(\lambda) \cdot d\lambda}{\int_{380}^{780} S_{D65}(\lambda) \cdot V(\lambda) \cdot d\lambda} \quad (11)$$

$$\tau_{signal} = 100 \times \frac{\int_{380}^{780} \tau(\lambda) \cdot E_{signal}(\lambda) \cdot V(\lambda) \cdot d\lambda}{\int_{380}^{780} E_{signal}(\lambda) \cdot V(\lambda) \cdot d\lambda} \quad (12)$$

که در آن

λ طول موج بر حسب نانومتر است؛

$\tau(\lambda)$ عبور طیفی است؛

$V(\lambda)$ حساسیت نسبی چشم انسان به صورت تعریف شده در ISO 11664-1 است؛

$S_{D65}(\lambda)$ توزیع انرژی طیفی CIE منبع نوری استاندارد D65 تعریف شده در ISO 11664-2 است.

$E_{signal}(\lambda)$ توزیع انرژی طیفی علائم ترافیکی قرمز، زرد، سبز و آبی است.

مقادیر $S_{D65}(\lambda)$ در پیوست ت و مقادیر $V(\lambda)$ برای سیگنال‌های تابان در پیوست ح و برای سیگنال‌های LED^۱ در پیوست خ داده شده‌اند.

۹-۷ پراکندگی با زاویه بزرگ

۱-۹-۷ اصول

برای اندازه‌گیری مقدار انحراف یک دسته پرتو نور تابشی هنگام عبور از میان نمونه و پس از پراکندگی رو به جلو (یا پیش پراکندگی) از یک هیزومتر^۲ (دستگاه اندازه‌گیری پخش نور) استفاده می‌شود.^۳ این نور پراکنده شده با مقدار پراکنده شده توسط دستگاه آزمون و با مقداری که توسط نمونه عبور داده شده، مقایسه می‌شود.

1 - Light emitting diode

2 - Hazemeter

۳ - هیزومتر: دستگاه اندازه‌گیری پخش نور

۱-۲-۹-۷ منبع نور تابان مشابه CIE منبع نور A استاندارد (ISO 11664-2).

۲-۲-۹-۷ هیزمتری با یک کره جمع کننده، تله نوری به دام انداز نور، دیود نوری و بازتاب استاندارد (به شکل

۳ مراجعه شود) به صورت زیر است:

الف- کره جمع کننده باید موارد زیر را دارا باشد:

- ۱- یک ناحیه دریچه کل که از 41% ناحیه بازتاب داخلی کل کره تجاوز نکند؛
- ۲- دریچه‌های ورودی و خروجی حداقل به اندازه 170° از هم جدا شده باشند؛
- ۳- دریچه خروجی در مرکز دریچه ورودی زاویه 8° را تشکیل دهد؛
- ۴- دیود نوری از دریچه ورودی زاویه (10 ± 90) را داشته باشد و؛
- ۵- تمام سطوح داخلی (شامل بازتاب استاندارد برای دریچه خروجی) با یک ماده بازتاب دهنده بالا برای طول موج‌های بین 380nm و 780nm ، پوشیده شده باشند.

یادآوری ۱- رنگ کردن با باریم سولفات می‌تواند مناسب باشد.

ب- تله نوری باید بازتاب کمتر از 0.1% را داشته باشد.

پ- دیود نوری باید در سراسر گستره شدت استفاده شده در مدت آزمون، اندازه‌گیری‌های متناسبی از شار تابشی در مدت 1% از شار ورودی را فراهم کند.

ت- این اجزاء باید مرتب شوند به گونه‌ای که پرتو تابشی باید:

- ۱- دارای محوری از پرتو باشد که از مرکز دریچه‌های ورودی و خروجی عبور کند.
- ۲- هدایت نشده باشد، به گونه‌ای که هیچ پرتوی از دسته پرتو نور از جهت محور دسته پرتو بیشتر از 3° منحرف نشود.

۳- هنگامی که هیچ نمونه‌ای مانع پرتو نور نمی‌شود، پرتو یک سطح مقطع دایره‌ای شکل در دریچه خروجی دارد، در صورتیکه قطر دریچه خروجی باید از قطر پرتو تابشی فراتر رود به طوری که یک ناحیه حلقوی اطراف پرتوی که در مقابل زاویه (13 ± 0.1) در دریچه ورودی قرار گرفته‌اند، وجود دارد؛

۴- هنگامی که نمونه دریچه ورودی را می‌پوشاند، زاویه‌ای بیشتر از 8° بین محور پرتو و عمود بر سطح نمونه ایجاد نمی‌شود؛ و

۵- هنگامی که هیچ نمونه‌ای مانع پرتو نمی‌شود، پرتو کاملاً توسط تله نوری جذب می‌شود.

یادآوری ۲ - اگرچه اندازه‌گیری‌های پراکندگی زاویه گسترده عموماً با استفاده از یک هیزمتر انجام می‌شود، ولی یک طیف سنج^۱ هم می‌تواند مورد استفاده قرار گیرد، به شرطی که الزامات طیفی و هندسی این بند را برآورده سازد. یک طیف سنج هنگامی که عبور طیفی T_v فیلتر کمتر از حدود ۱۵٪ باشد لازم است.

۷-۹-۳ آزمون

اندازه آزمون می‌تواند با اندازه دریچه ورودی و انحنای سطح کره جمع کننده نور، تغییر کند. آزمون باید به اندازه کافی بزرگ باشد تا به طور کامل دریچه ورودی را بپوشاند اما باید به اندازه کافی هم کوچک باشد که مماس به دیواره کره جمع کننده نور شود.

۷-۹-۴ روش اجرایی آزمون

مراحل زیر را انجام دهید.

الف- نور تابشی (τ_1) را بدون آن که آزمون در موقعیت باشد، بدون تله نوری و با وجود استاندارد بازتاب، اندازه‌گیری کنید.

ب- نور کلی عبوری توسط آزمون (τ_2) را، بدون تله نوری و با وجود استاندارد بازتاب، اندازه‌گیری کنید.

پ- نور پراکنده شده توسط دستگاه (τ_3) را بدون آزمون، با وجود تله نوری و بدون وجود استاندارد بازتاب، اندازه‌گیری کنید.

ت- نور پراکنده شده توسط دستگاه (τ_4) را با آزمون، با وجود تله نوری و بدون وجود استاندارد بازتاب، اندازه‌گیری کنید.

ث- گام (ب) را تکرار کنید طوری که چهار قرائت به دست آید، نمونه را بین قرائت‌ها 90° بچرخانید.

ج- گام (ت) را تکرار کنید طوری که چهار قرائت، در همان موقعیت‌های گام (ث) به دست آید.

۷-۹-۵ محاسبات

موارد زیر باید محاسبه شوند:

مقادیر میانگین τ_2 و τ_4 و τ_2 و τ_4 (□)

الف- عبور کل از فرمول زیر:

$$\tau_t = \frac{\bar{\tau}_2}{\tau_1} \quad (13)$$

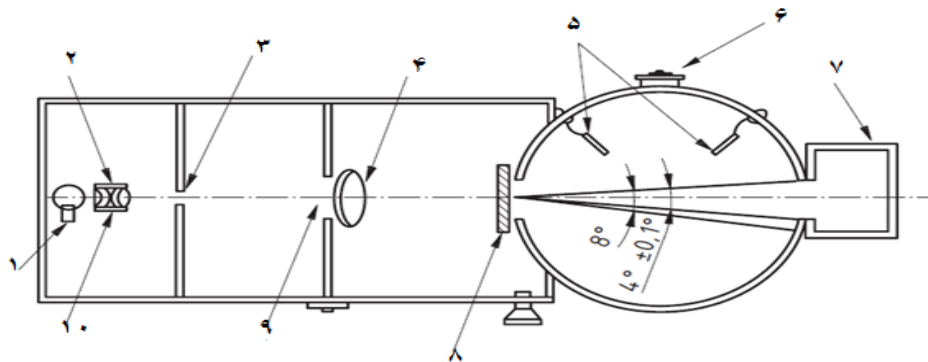
ب- نور پراکنده شده از فرمول زیر:

$$\tau_d = \left[\bar{\tau}_4 - \tau_3 \cdot \frac{\bar{\tau}_2}{\tau_1} \right] / \tau_1 \quad (14)$$

پ- پراکندگی زاویه گسترده، به صورت درصد، از فرمول زیر:

$$\text{پراکندگی زاویه گسترده} = \frac{\tau_d}{\tau_t} \times 100$$

(۱۵)



راهنما:

- ۱ منبع
- ۲ کندانسور^۱
- ۳ پنجره ورودی
- ۴ عدسی
- ۵ موانع^۲
- ۶ سلول نوری
- ۷ تله نوری
- ۸ نمونه
- ۹ روزنه
- ۱۰ فیلتر

شکل ۳- دیاگرام تجهیزات نوعی برای اندازه‌گیری پراکندگی زاویه گسترده

۶-۹-۷ گزارش آزمون

مقدار پراکندگی زاویه گسترده را گزارش کنید.

۱۰-۷ فیلترهای قطبش کننده^۳

۱-۱۰-۷ صفحه عبور

۱-۱۰-۷-۱ دستگاه

۱-۱۰-۷-۱-۱ یک جفت جداگانه‌ای از فیلترهای قطبش کننده (یا پلاریزور) دونیم شده نصب شده را ببرید تا

صفحات عبور در یک زاویه $+3^\circ$ و -3° نسبت به محور افق یا محور تعیین شده را بدهد. نیمه‌های بالا و پایین

1 - Condenser
2 - Baffels
3 - Polarizing

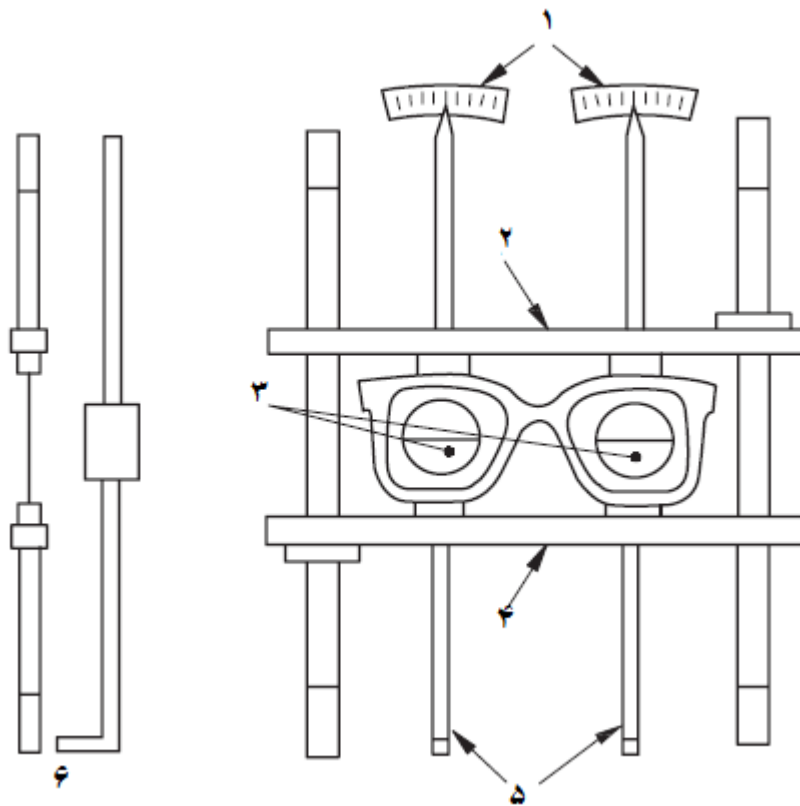
قطبش کننده باید به هم و به شیشه نصب شده، با خط افقی یا عمود بر محور تعیین شده، متصل شوند. قطبش کننده‌ها را باید بتوان با استفاده از یک اهرم حامل اشاره‌گر متناظر چرخاند. اشاره‌گر یک مقیاس کالیبره شده بر حسب درجه چپ و راست صفر متقاطع است. میدان‌های مجزا باید از پشت توسط یک منبع نور منتشر شده روشن شوند (به شکل ۳ مراجعه شود).

۷-۱۰-۱-۲ روش اجرایی آزمون

عینک آفتابی را بر روی دستگاه نصب کنید (به شکل ۴ مراجعه شود)، به گونه‌ای که جلوی آن به سمت دایره‌های به دو نیم شده بر روی میله ثبات افقی باشد و مطمئن شوید که دایره به دو نیم شده در مرکز فیلتر نمایان می‌شود که این کار با استفاده از تنظیم کننده‌های عمودی انجام می‌شود به گونه‌ای که زاویه پانتوسکوپیک^۱ (زاویه بین دسته عینک و صفحه عینک) و زاویه شکل صورت^۲ بصورتی که مورد استفاده قرار می‌گیرد، رعایت شده باشند.

برای فیلتر سمت چپ، اهرم را از یک طرف به طرف دیگر جابه‌جا کنید تا بالا و پایین نیمه‌های دایره، هنگامی که از میان فیلتر دیده می‌شوند، با درخشندگی یکسانی به نظر برسند. موقعیت نشانه‌گر را برای تعیین انحراف (مثبت یا منفی) صفحه عبور فیلتر از محور افقی یا جهت تجویز شده، بر حسب درجه، بخوانید. این روش‌ها را برای فیلتر سمت راست تکرار کنید.

1 - Pantoscopic
2 - face form



راهنما:

۱ مقیاس‌ها

۲ میله ثابت بالایی

۳ پلاریزورهای به دو نیم شده

۴ میله ثابت پایینی

۵ اهرم چرخش دایره به دو نیم شده

۶ نمای جانبی

شکل ۴- دستگاهی برای تعیین صفحه عبور

۲-۱۰-۷ کارایی قطبش کردن

۱-۲-۱۰-۷ اصول

عبور نور برای نور مرئی با یک صفحه قطبش کننده تخت همراه با مجموعه نوسان‌ساز اندازه‌گیری می‌شود و طوری تنظیم می‌شود که حداقل و حداکثر عبور از عدسی را فراهم کند. این کار می‌تواند توسط روش طیف‌سنجی و روش محاسبه‌ای (روش مرجع) یا، در یک روش گسترده‌تری با استفاده از یک آشکارساز با حساسیت چشم انسان (در نقطه پیک ۵۵۵nm) و یک منبع نور معادل با استاندارد روشنایی CIE D65، انجام شود.

۲-۲-۱۰-۷ روش اجرایی آزمون برای روش طیف‌سنجی

روش را به شرح زیر انجام دهید.

الف- قطبش کننده‌های خطی را به صورتی که صفحات عبور آن‌ها موازی با پرتوهای مرجع و نمونه طیف سنج هست، نصب کنید. قطبش کننده‌های خطی باید حداقل یک مرتبه اندازه پلاریزاسیون بهتری از الزامات مورد آزمون واقع شده، داشته باشند (برای مثال اگر الزام برای فیلتر با بازده قطبش کننده ۸۰٪ است (۹:۱) پس قطبش کننده خطی باید حداقل بازده ۹۷٫۵٪ داشته باشد (۹۰:۱)).

ب- فیلتر قطبش کننده را در طیف سنج نصب کنید.

پ- با طیف سنجی که طول موج آن روی $(550 \pm 5) \text{ nm}$ تنظیم شده است، فیلتر را بچرخانید تا به نقطه‌ای که حداکثر عبور را دارد برسد.

ت- در این جهت، عبورهای طیفی، $\tau_{pmax}(\lambda)$ را در محدوده ۳۸۰ nm تا ۷۸۰ nm در فواصل ۵ nm اندازه‌گیری کنید.

ث- فیلتر را 90° بچرخانید و عبورهای طیفی، $\tau_{pmin}(\lambda)$ را با همان روش اندازه‌گیری کنید.

ج- عبورهای نور را برای دو حالت با همان روشی که در ۷-۲ آمده که دو مقدار عبور نور، τ_{pmax} و τ_{pmin} را فراهم می‌کند، محاسبه کنید.

$$\tau_{pmax} = 100 \times \frac{\int_{380}^{780} \tau_{pmax}(\lambda) \cdot S_{D65}(\lambda) \cdot V(\lambda) \cdot d\lambda}{\int_{380}^{780} S_{D65}(\lambda) \cdot V(\lambda) \cdot d\lambda} \quad (16)$$

$$\tau_{pmin} = 100 \times \frac{\int_{380}^{780} \tau_{pmin}(\lambda) \cdot S_{D65}(\lambda) \cdot V(\lambda) \cdot d\lambda}{\int_{380}^{780} S_{D65}(\lambda) \cdot V(\lambda) \cdot d\lambda} \quad (17)$$

که در آن

λ طول موج بر حسب نانومتر است؛

$V(\lambda)$ حساسیت نسبی چشم انسان به صورت تعریف شده در ISO 11664-1 است؛

$S_{D65}(\lambda)$ توزیع انرژی طیفی CIE منبع نوری استاندارد D65 تعریف شده در ISO 11664-2 است.

ج- بازده پلاریزاسیون P را به درصد همچون رابطه داده شده در استاندارد ISO4007 محاسبه کنید.

$$P = 100 \times \frac{\tau_{pmax} - \tau_{pmin}}{\tau_{pmax} + \tau_{pmin}} \quad (18)$$

یادآوری- پلاریزاسیون گاهی توسط نسبت قطبش کردن (R_{POL}) تعریف شده است.

$$R_{pol} = \frac{\tau_{pmax}}{\tau_{pmin}} : 1 \quad (19)$$

۷-۱۰-۲-۳ روش آزمون برای شیوه پهن باند

ترکیب یک منبع نور و فیلتر به گونه‌ای که یک دمای رنگی همبسته K (۱۰۰۰±۶۵۰) (مشابه با CIE منبع نوری استاندارد D65 در گستره مرئی، به استاندارد ISO11664-2 مراجعه شود) را ایجاد می‌کند، به منظور تولید یک باریکه نور موازی با قطر (۲±۵) mm برای تاباندن به فیلتر تحت آزمون در نقطه مرجع تعریف شده در استاندارد ISO12312-1 استفاده می‌شود. نور با استفاده از همان ویژگی قطبش کننده خطی در بند ۷-۱۰-۲-۲ بخش الف- قطبش می‌شود. نور تقریباً با همان حساسیت طیفی $CIE2^{\circ}$ استاندارد ناظر (ISO11664-1) به آشکارساز تابانده می‌شود. پاسخ آشکارساز به اندازه $\pm 0.5\%$ در محدوده شدت روشنایی اندازه گرفته شده خطی خواهد بود.

فیلتر یا قطبش کننده خطی به سمت نقطه حداکثر عبور چرخانده می‌شود. در این جهت عبور نور τ_{pmax} ثبت می‌شود. پس از آن فیلتر یا قطبش کننده خطی 90° چرخانده می‌شود و عبور نور، τ_{pmin} ثبت می‌شود.

۷-۱۱ فیلترهای فوتوکرومیک

۷-۱۱-۱ منبع (منابع) نور برای تقریب زدن توزیع طیفی تشعشع خورشیدی برای توده هوای $m=2$ برای آزمون

آزمون باید با یک لامپ زنون^۱ فشار بالا به همراه فیلترهای انتخاب شده به طوری که شدت روشنایی مشخص شده $I_x (50\ 000 \pm 5\ 000)$ و رعایت مقادیر تابیدگی (با رواداری‌های مجاز) داده شده در جدول ۳، انجام شود.

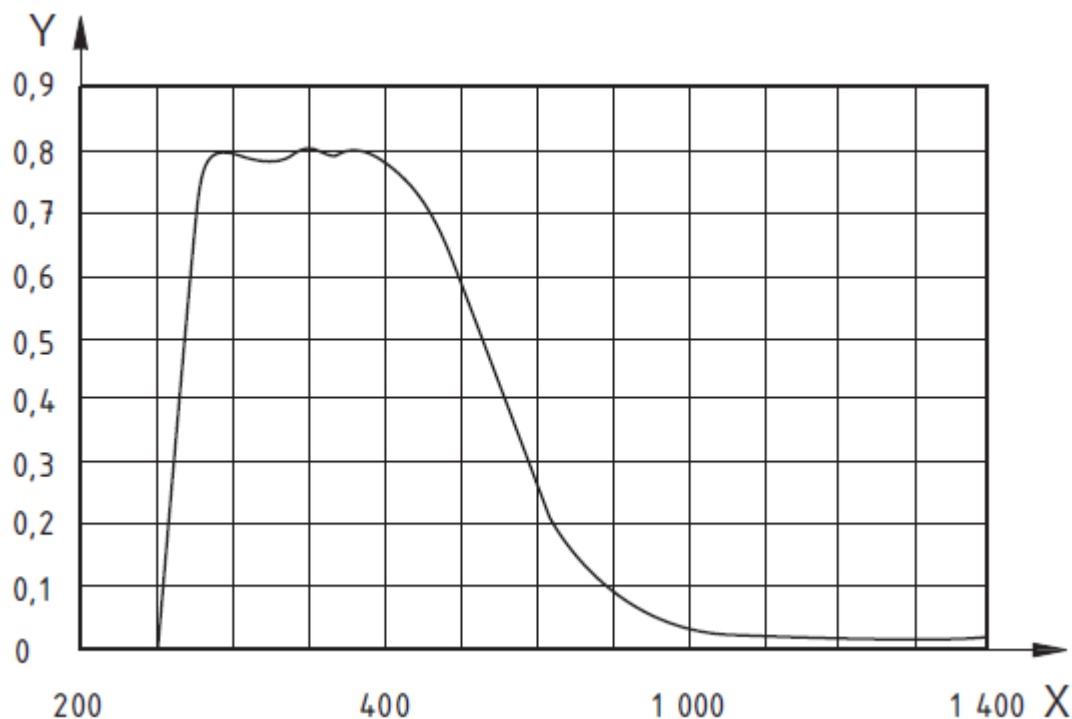
جدول ۳- تابیدگی برای آزمون حالت تیره شده عدسی‌های فتوکرومیک

رواداری $w.m^{-2}$	تابیدگی $w.m^{-2}$	گستره طول موج nm
-	< 215	۳۰۰-۳۴۰
± 1.5	۵.۶	۳۴۰-۳۸۰
± 3.0	۱۲.۰	۳۸۰-۴۲۰
± 3.0	۲۰.۰	۴۲۰-۴۶۰
± 2.6	۲۶.۰	۴۶۰-۵۰۰

۷-۱۱-۱-۱ منبع تابش با استفاده از یک لامپ

1 -Xenon

از یک لامپ قوسی زنون فشار بالا بدون ازن^۱ یک فیلتر جذب کننده حرارت و یک فیلتر با مشخصه قطع در شکل ۵، استفاده کنید.



راهنما:

X طول موج (nm)

Y عبور (مقدار مطلق)

شکل ۵- عبور طیفی ترکیب فیلتر جذب کننده حرارت و فیلتر قطع^۲ برای اندازه‌گیری عدسی‌های فوتوکرومیک این منحنی عبور می‌تواند با استفاده از یک شیشه کراون^۳ سفید شفاف، با ضخامت ۵mm و یک فیلتر جاذب حرارت، با ضخامت ۳mm یا با ضخامت ۲mm به دست آید^۴.

۷-۱۱-۲ منبع تابش با استفاده از دو لامپ

این روش به منظور نزدیک شدن به توزیع طیفی تابش خورشیدی برای توده هوای $m=2$ انجام می‌شود و ممکن است برای تشابه بیشتر از دو لامپ قوسی زنون فشار بالا بدون ازن استفاده کرد. تابش دو لامپ توسط یک آینه نیمه شفاف تلفیق می‌شود. اگر فیلتر متفاوتی در جلوی دو لامپ استفاده شود، طیف خورشیدی نزدیک‌تری را نسبت به یک لامپ می‌توان بدست آورد.

- 1 - Ozone
- 2 - Cut-on
- 3 - Crown

^۴ - مثال هایی برای ضخامت ۵mm، B270 و برای ضخامت ۳mm، Schott KG2 و ضخامت ۲mm، Pittsburg2043 وجود دارد که B270 و Schott KG نام تجاری محصول عرضه شده توسط SCHOTT AG هستند. Pittsburg2043 نیز نام های تجاری محصولات عرضه شده توسط Corning INC است.

ممکن است این اصول را با بیش از دو لامپ به منظور تشابه بیشتر به طیف خورشید در گستره‌های طیفی مربوطه (مناسب)، توسعه داد.

۷-۱۱-۲ ایجاد شرایط برای عبور طیفی در حالت تیره^۱

فیلترهای فوتوکرومیک را باید در شرایط زیر، جز در حالتی که سازنده یک روش متفاوتی را برای رسیدن به حالت تیره در اطلاعات عرضه شده با محصول مشخص کند، قرار داد:

الف- فیلترها را در مکانی تاریک در دمای $^{\circ}\text{C}$ (65 ± 5) به مدت $(2 \pm 0/2)$ ساعت نگاه دارید.

ب- فیلترها را در مکانی تاریک در دمای $^{\circ}\text{C}$ (23 ± 5) به مدت ۱۲ ساعت نگاه دارید.

پ- فیلترها را در معرض نور Lx (15000 ± 1500) در دمای $^{\circ}\text{C}$ (23 ± 1) به مدت ۱۵ دقیقه با استفاده از منبع مشابه با منبع توصیف شده در بند ۷-۱۱-۱، قرار دهید.

ت- فیلترها را در مکانی تاریک در دمای $^{\circ}\text{C}$ (23 ± 1) به مدت ۶۰ دقیقه نگاه دارید.

۷-۱۱-۳ اندازه‌گیری

۷-۱۱-۳-۱ اصول

بیشتر مواد فوتوکرومیک به روشنایی طبیعی اتاق پاسخ می‌دهند، بنابراین تمام اندازه‌گیری‌ها باید بدون وجود نور غیر اصلی (در غیاب نور خارجی) انجام شوند. باید دقت کرد و مطمئن شد که تابش استفاده شده برای اندازه‌گیری‌ها منجر به تیره یا سفید شدن نمونه نشود.

دمای سطح فیلتر باید در محدوده $^{\circ}\text{C}$ ± 1 دمای ذکر شده، نگاه داشته شود (به جدول ۴ مراجعه شود).

اندازه‌گیری‌ها مجاز است در حمام آب انجام شوند. گرچه، غوطه‌وری نمونه در آب تغییر ضریب شکست را کاهش می‌دهد و بنابراین بازتاب در سطح فیلتر، منجر می‌شود عبور اندازه‌گیری شده نسبت به مقادیر عبور اندازه‌گیری شده در هوا افزایش یابد. مقادیر عبور تعیین شده با استفاده از غوطه‌وری در آب برای فراهم کردن مقادیر معادل در هوا باید اصلاح شوند. کالیبره کردن تجهیزات را می‌توان با استفاده از یک نمونه مرجع با ضریب شکست مساوی $\pm 0/01$ ضریب شکست فیلتر تحت آزمون، بررسی کرد.

۷-۱۱-۳-۲ حالت تیره شده

عبور طیفی را از 280nm تا 780nm (یا تا 2000nm اگر فرو سرخ را هم شامل شود) مطابق با بند ۷-۱ اندازه‌گیری کنید.

برای الزامات مشخص شده در استاندارد ISO 12312-1، عبور نور در حالت تیره، τ_{70} مطابق با بند ۷-۱، محاسبه شود. این الزامات، عبورهای فرابنفش خورشیدی (بند ۷-۳-۱ تا ۷-۳-۳)، عبور نور آبی خورشیدی (به بند ۷-۴

مراجعه شود)، خارج قسمت‌های تضعیف بینایی نسبی برای آشکارسازی سیگنال نوری، Q_{red} ، Q_{yellow} ، Q_{green} و Q_{blue} و اگر نیاز باشد، عبور فرورسرخ خورشیدی (به بند ۷-۵ مراجعه شود)، هستند.

۷-۱۱-۳-۳-۳ حالت‌های تاریک شده^۱

مشخصه مقادیر عبور نور فیلترهای فتوکرومیک در استاندارد ISO 4007 تعریف شده و حالت‌های دیگر شرایط در جدول ۴ داده شده است.

جایی که آزمون در Lx ۱۵ ۰۰۰ مشخص شده است، مقادیر تابیدگی و رواداری‌های مجاز این مقادیر با ضرب یک فاکتور ۰٫۳ در مقادیر جدول ۳ به دست خواهند آمد.

جدول ۴- شرایط اندازه‌گیری برای مشخصه متفاوت مقادیر عبور نور

شدت روشنایی در سطح نمونه Lx	دمای سطح نمونه آزمون $^{\circ}C$	مشخصه مقدار عبور نور
حالت کم‌رنگ	23 ± 1	τ_{V0}
50000 ± 5000	23 ± 1	τ_{V1}

الزامات مشخص شده در استاندارد ISO 12312-1 باید از مقادیر عبور طیفی اندازه‌گیری شده در حالت تیره (τ_{V1}) بعد از ۱۵ دقیقه تابیدگی، با Lx (50000 ± 5000) در دمای $23 \pm 1^{\circ}C$ (اندازه‌گیری و محاسبه شود. این الزامات عبورهای فرابنفش خورشیدی (۷-۳ تا ۷-۳-۳)، عبور نور آبی خورشیدی (به بند ۷-۴ مراجعه شود)، خارج قسمت‌های تضعیف بینایی نسبی برای آشکارسازی سیگنال نوری، Q_{red} ، Q_{yellow} ، Q_{green} و Q_{blue} و اگر نیاز باشد عبور فرورسرخ خورشیدی (به بند ۷-۵ مراجعه شود)، هستند.

۸ روش‌های آزمون برای اندازه‌گیری خواص نوری

۸-۱ روش آزمون برای توان‌های انکساری کروی^۲، آستیگماتیک^۳ و منشوری^۴

۸-۱-۱ اصول

توان‌های انکساری منشوری، آستیگماتیک و کروی عدسی‌ها یا عینک‌های آفتابی کامل به وسیله روش تلسکوپ^۵ (روش مرجع) اندازه‌گیری می‌شوند. این روش نیازمند یک میدان اندازه‌گیری نسبتاً گسترده (وسیع) است. بنابراین ممکن است در اعمال این روش به فیلترهایی که توزیع توان نامنظم اپتیکی را در میدان اندازه‌گیری از

1 - Darkened-stat
2 - Spherical
3- Astigmatic
4 - Prismatic
5 - Telescope

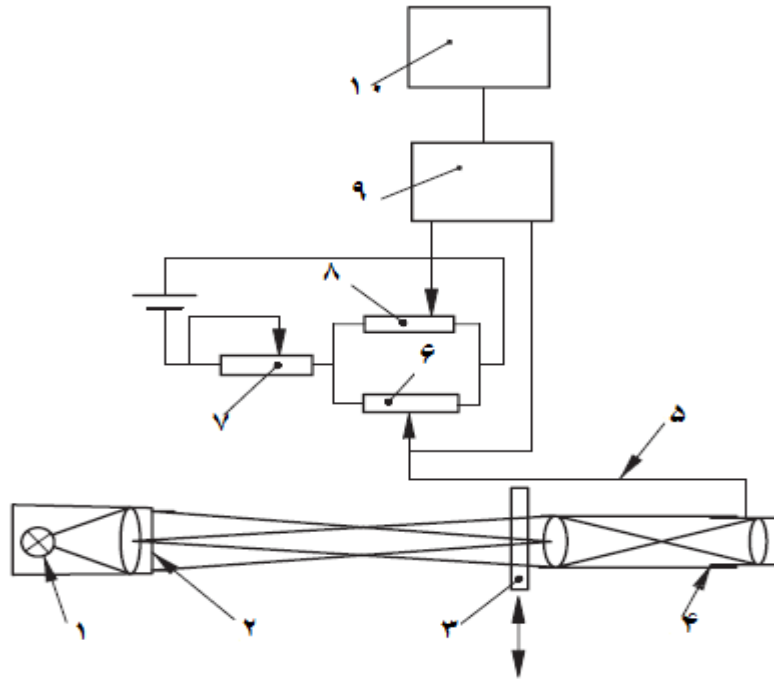
خود نشان می‌دهند، مشکلاتی ایجاد شود. در چنین مواردی روش توصیف شده در ۳-۸ می‌تواند برای تعیین توان‌های اپتیکی تفکیک شده مکانی، استفاده شود.

یادآوری- توصیه‌های داده‌شده به‌عنوان مرجع هستند. طرح‌های جایگزین دیگری که نتایج تولید شده‌ای معادل با روش مرجع دارند، نیز می‌توانند استفاده شوند. برای مثال یک کانون سنج (لنزومتز) می‌تواند برای اندازه‌گیری آن دسته از ویژگی‌های نوری که نتایج معادلی در مقایسه با روش تلسکوپ به دست می‌دهند، مورد استفاده قرار گیرد.

۸-۱-۲ دستگاه

۸-۱-۲-۱-۱ ثبت الکترونیکی ارزیابی بینایی چنانکه در شکل ۶ نشان داده شده است.

یادآوری- یک نشانگر مکانیکی حرکت چشم نیز ممکن است. شکل ۶ طرح شماتیکی از چیدمان تلسکوپ را ارائه می‌دهد. در این آزمون فاصله تنظیم دوباره چشم تلسکوپ به عنوان اندازه توان اپتیکی جسم تحت آزمون در نظر گرفته می‌شود. چیدمان نشان داده شده از یک ثبت الکترونیکی برای اندازه‌گیری استفاده می‌کند. معمولاً موقعیت تصویر واضح به صورت بصری ارزیابی می‌شود. این تکنیک را می‌توان به وسیله پردازشگر تصویر دیجیتالی جایگزین کرد.



راهنما:

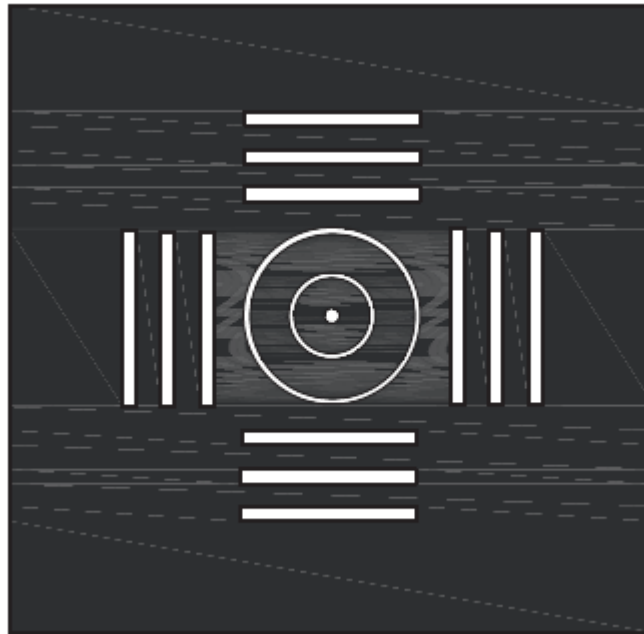
- ۱ لامپ
- ۲ هدف تلسکوپ
- ۳ نمونه
- ۴ تلسکوپ
- ۵ تنظیم دوباره
- ۶ حسگر جابجایی
- ۷ کالیبراسیون
- ۸ نقطه صفر
- ۹ ولت‌متر دیجیتال
- ۱۰ کامپیوتر

شکل ۶- شماتیک چیدمان تلسکوپ

۸-۱-۲-۲ تلسکوپ دارای دهانه اسمی ۲۰mm و بزرگنمایی بین $10\times$ و $30\times$ ، با یک چشمی قابل تنظیم دارای یک رتیکل^۱ است. تنظیم کانونی کردن دارای مقیاسی از توان انکساری است که قادر است تلسکوپ را با استفاده از روش‌های توصیف شده در پیوست ذ، یا با به کارگیری روش‌های دیگر که همان دقت را داشته باشند، کالیبره کند.

۸-۲-۳ هدف روشن شده، شامل صفحه سیاهی با ترکیبی از طرح منقطع مطابق شکل ۷ است و در پشت آن یک منبع نور با روشنایی قابل تنظیم قرار دارد. در صورت نیاز به کانونی کردن تصویر بزرگ شده منبع نور بر روی شیئی تلسکوپ، می‌توان از یک کندانسور^۱ استفاده نمود.

حلقه بزرگ هدف دارای قطر خارجی (23.0 ± 0.1) mm با یک روزنه حلقوی (0.6 ± 0.1) mm است. حلقه کوچک دارای قطر داخلی (11.0 ± 0.1) mm با یک روزنه حلقوی (0.6 ± 0.1) mm است. روزنه مرکزی دارای قطر (0.6 ± 0.1) mm است. میله‌ها (خطوط) به طور نامی دارای طول ۲۰ mm و پهنای ۲ mm و فاصله بین آن‌ها ۲ mm اسمی می‌باشد.



شکل ۷- هدف تلسکوپ (ابعاد در بند ۸-۲-۳ داده شده است)

۸-۲-۴ فیلتر، با حداکثر عبور در قسمت سبز طیف، که می‌تواند برای کاهش خطای رنگی استفاده شود.

۸-۱-۳ کالیبراسیون دستگاه

تلسکوپ باید برای به دست آوردن عدم قطعیت اندازه‌گیری کمتر یا مساوی با 0.1 m^{-1} ، کالیبره شود. این کار با استفاده از روش فاصله متغیر (به پیوسته مراجعه شود) یا با استفاده از عدسی‌های کالیبراسیون انجام می‌شود، برای مثال، عدسی‌هایی که دارای توان شکست کروی مثبت و منفی 0.06 m^{-1} ، 0.12 m^{-1} و 0.25 m^{-1} (با رواداری 0.1 m^{-1}) را داشته باشند.

۸-۱-۴ روش اجرایی آزمون

۸-۱-۴-۱ کلیات

روش را به صورت زیر انجام دهید.

تلسکوپ و هدف روشن شده بر روی یک محور نوری قرار می‌گیرند که فاصله آن‌ها از هم $m(0.2 \pm 0.04)$ می‌باشد.

ناظر باید رتیکل و هدف را کانونی نماید و تلسکوپ را برای به دست آوردن تصویری واضح از طرح تنظیم^۱ کند. این تنظیم به عنوان نقطه صفر مقیاس تنظیم تلسکوپ در نظر گرفته می‌شود. تلسکوپ باید طوری تنظیم شود که روزنه مرکزی هدف بر روی مرکز تقاطع عدسی تصویر شود. این تنظیم به عنوان نقطه صفر مقیاس منشوری در نظر گرفته می‌شود.

فیلتر در جلوی تلسکوپ به همان وضعیت مورد استفاده که سازنده مشخص کرده قرار داده می‌شود. اندازه‌گیری‌های توان کروی و آستیگماتیک باید با استفاده از روش‌های مشخص شده در ۲-۴-۱-۸ انجام شوند. اگر طی اندازه‌گیری با تلسکوپ یک دوبل شدن یا خطای دیگری در تصویر مشاهده شود، فیلتر را می‌توان به عنوان یک فیلتر معیوب دسته‌بندی کرد یا برای امتحان بیشتر از روش توصیفی در بند ۸-۳ استفاده کرد.

برای پیدا کردن موقعیت (موقعیت‌یابی) فیلتر نصب نشده، موارد زیر را می‌توان به کار برد.

الف- فیلترای که یک چشم را می‌پوشاند:

۱- هنگامی که وضعیت استفاده توسط سازنده مشخص شده، موقعیت مانند آن‌چه مشخص گردیده پیدا می‌شود؛

۲- هنگامی که وضعیت استفاده معلوم نیست یا توسط سازنده مشخص نشده است، موقعیت به صورت عمود بر

محور تلسکوپ پیدا می‌شود و آزمون‌ها در مرکز باکس انجام می‌شوند (به استاندارد ISO 4007 مراجعه شود).

ب- فیلترهایی که هر دو چشم را می‌پوشانند:

۱- هنگامی که وضعیت استفاده توسط سازنده مشخص شده، موقعیت مانند آن‌چه مشخص گردیده پیدا می‌شود؛

۲- هنگامی که وضعیت استفاده معلوم نیست یا توسط سازنده مشخص نشده است، موقعیت به صورت عمود بر

محور تلسکوپ پیدا می‌شود و آزمون‌ها در مرکز باکس انجام می‌شوند (به شکل ۸ مراجعه کنید).

برای پیدا کردن موقعیت (موقعیت‌یابی) فیلتر نصب شده، موارد زیر را می‌توان به کار برد.

پ- فیلترهایی که یک چشم را می‌پوشانند:

۱- هنگامی که وضعیت استفاده توسط سازنده مشخص شده، موقعیت مانند آن‌چه مشخص شده پیدا می‌شود؛

۲- هنگامی که وضعیت استفاده معلوم نیست یا توسط سازنده مشخص نشده است، موقعیت به صورت عمود بر

محور تلسکوپ پیدا می‌شود و آزمون‌ها در مرکز باکس انجام می‌شوند (به استاندارد ISO 4007 مراجعه شود).

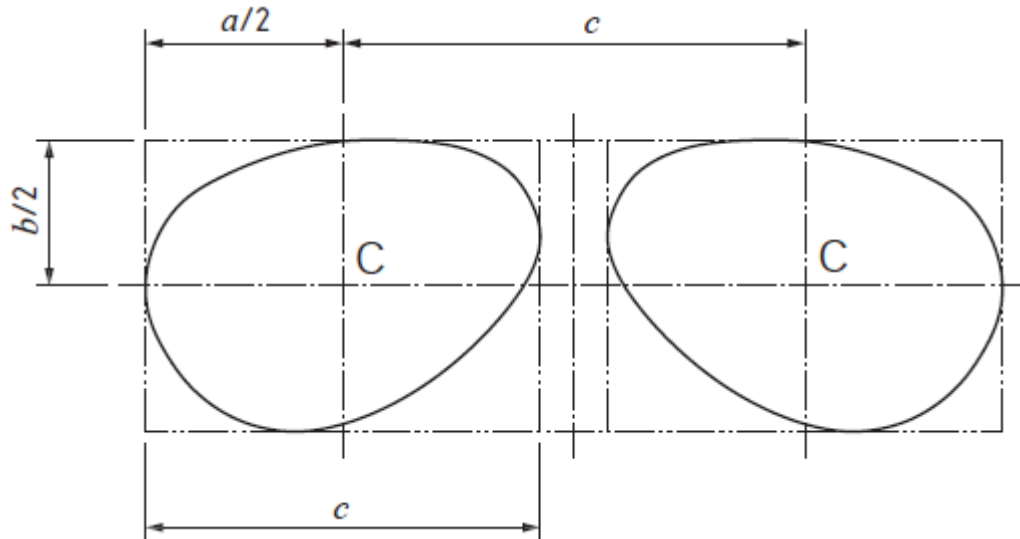
ت- فیلترهایی که هر دو چشم را می‌پوشانند:

۱- هنگامی که وضعیت استفاده توسط سازنده مشخص شده، موقعیت مانند آن‌چه مشخص شده پیدا می‌شود؛

۲- هنگامی که وضعیت استفاده معلوم نیست یا توسط سازنده مشخص نشده است، موقعیت مشابه با تعریف

مشخص شده در استاندارد ISO4007 پیدا می‌شود.

اگر علاوه بر قسمت ب- ۲) برای فیلترهای نصب شده و نصب نشده، فاصله بین دو مردمک چشم توسط سازنده تعیین نشده باشد، یک مقدار تعریف شده ۶۴mm برای عینک‌های آفتابی بزرگسالان و ۵۴ mm برای عینک‌های آفتابی کودکان باید به کار رود.



راهنما:

C نقاط مرجع

b فاصله بین مماس‌های بالا و پایین فیلتر

c فاصله مشخص داخلی بین دو مردمک

a اندازه چشمی باکس افقی

شکل ۸- تعیین نقاط مرجع برای فیلترها

۸-۱-۴-۲ توان کروی و توان شکست انکساری آستیگماتیک

هدف، یا فیلتر، به منظور تراز کردن محورهای اصلی فیلتر با میله‌های (خطوط) هدف، چرخانده می‌شوند. در ابتدا تلسکوپ بر روی یک دسته از میله‌ها (اندازه‌گیری D_1) و سپس بر روی میله‌های عمودی (اندازه‌گیری D_2) متمرکز می‌شوند.

توان کروی برابر میانگین $\frac{D_1+D_2}{2}$ ، توان آستیگمات برابر قدر مطلق تفاوت $|D_1-D_2|$ ، از دو مقدار اندازه‌گیری هستند.

طی این فرآیند، بهترین تنظیم در هر محور برای کل هدف باید استفاده شود.

۸-۱-۴-۳ توان منشوری برای فیلترهای نصب نشده پوشاننده یک چشم

فیلتر باید در مقابل تلسکوپ در وضعیت استفاده، قرار داده شود و انحراف نقطه تقاطع خطوط رتیکل ثبت شود.

توان منشوری را می‌توان با در نظر گرفتن مراحل زیر با استفاده از درون‌یابی خطی تعیین کرد:

الف- اگر نقطه تقاطع بر روی لبه خارجی دایره بزرگ باشد، توان منشوری ۰٫۲۵ دیوپتر منشوری است؛

ب- اگر نقطه تقاطع بر روی لبه داخلی دایره کوچک باشد، توان منشوری ۰٫۱۲ دیوپتر منشوری است.

۸-۱-۵ گزارش آزمون

مقادیر اندازه‌گیری شده (توان کروی، آستیگماتیک و منشوری) باید گزارش شوند.

۸-۲-۲ روش آزمون برای ناهماهنگی منشوری عینک‌های آفتابی کامل یا فیلترهای پوشاننده هر دو چشم

۸-۲-۱ اصول

این روش ناهماهنگی منشوری را (خطای منشوری نسبی) در وضعیت استفاده در دو نقطه مرجع فیلترهای نصب شده در عینک‌های آفتابی کامل، یا در دو نقطه مرجع فیلتر، اگر ساختار آن یک تکه‌ای باشد، تعیین می‌کند.

۸-۲-۲ دستگاه

چیدمان روش مرجع در شکل ۹ نشان داده شده است. عدم قطعیت برای تعیین اختلاف در توان شکست منشوری برابر یا کمتر از ۰/۰۵ دیوپتر منشوری است. روش‌های دیگر نیز می‌توانند به کار روند، به طور مثال استفاده از دو منبع لیزر موازی برای روشنایی، که قادر هستند اندازه‌گیری را در محدوده عدم قطعیت مورد نیاز اندازه‌گیری کنند.

۸-۲-۳ روش آزمون

الف- دریچه (دیافراگم)^۱ LB₁ توسط منبع نور L_a روشن می‌شود. موقعیت دریچه و منبع نور به گونه‌ای تنظیم می‌شود که یک تصویر بر روی پرده در صفحه B هنگامی که محافظ چشم (P) وجود نداشته باشد، ایجاد شود.
ب- محافظ چشم در مقابل عدسی L₂، بصورتی که استفاده می‌شود^۲، بر روی مدل سر در یک اندازه متناسب با نمونه مورد آزمون و مطابق با توضیحات نشان داده شده در پیوست ج، قرار می‌گیرد.

پ- دریچه (دیافراگم) LB₂ مناسب را انتخاب کنید. فاصله X^b از مرکز دریچه تا دهانه دایروی راست و چپ^۳ برابر با نصف فاصله بین دو مردمک است. به‌عنوان یک مقدار پیش‌فرض فاصله بین دو مردمک (۴/۰±۰/۴)mm برای عینک‌های آفتابی بزرگسال و (۵/۰±۰/۴)mm برای عینک‌های آفتابی کودکان استفاده می‌شود.

مقادیر دیگر برای فاصله بین دو مردمک اگر توسط سازنده درخواست شده باشد، را می‌توان انتخاب کرد.

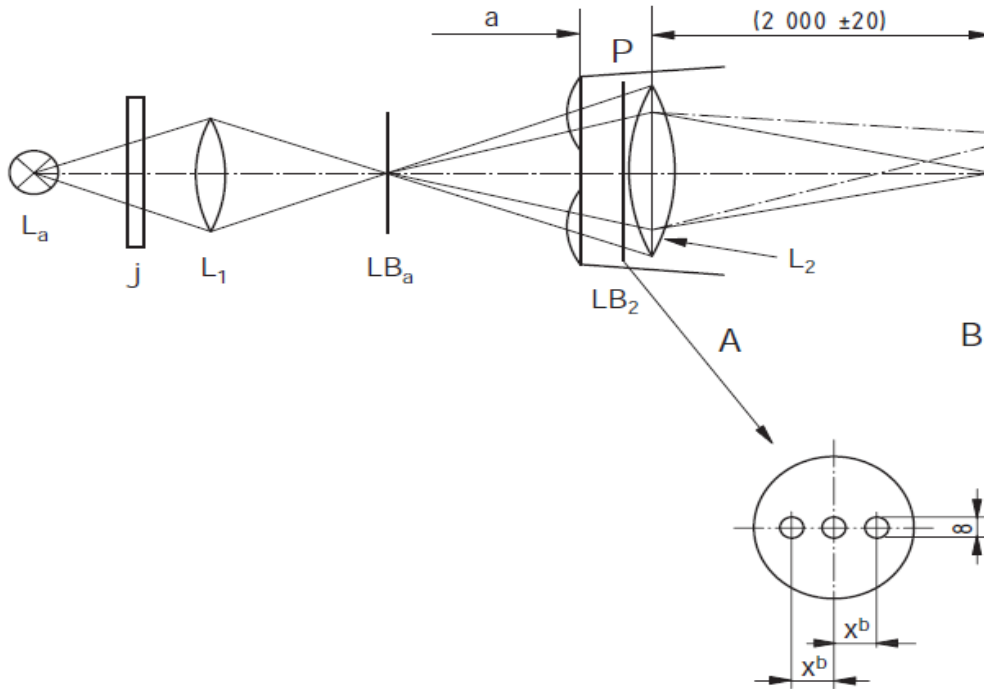
ت- فواصل افقی و عمودی بین دو تصویر جابه‌جا شده‌ای که از دو ناحیه فیلتر محافظ چشم می‌آیند را اندازه‌گیری کنید.

این فواصل که به سانتی‌متر هستند به ۲ تقسیم می‌شوند تا اختلاف‌های منشوری افقی و عمودی را بر حسب دیوپتر منشوری بدهند (سانتی‌متر در هر متر).

اگر راه‌های نوری که متناظر با دو ناحیه چشم است در جهت افقی متقاطع باشند، ناهماهنگی منشوری، "قاعده به سمت داخل"^۴ است و اگر راه‌های نوری متقاطع نباشند، "قاعده به سمت خارج"^۱ است.

-
- 1 - Diaphragm
 - 2 - As-Worn
 - 3- Circular Opening
 - 4 - base in

ابعاد به میلی‌متر (اسمی مگر رواداری‌ها)



راهنما:

- L_a منبع نور، به‌طور مثال لامپ فیلامنت کوچک، لیزر با طول موج $(600 \pm 70) \text{ nm}$
- J فیلتر تداخلی با پیک عبور در بخش سبز طیف (تنها اگر یک لامپ فیلامنت به‌عنوان منبع نور استفاده‌شده باشد، موردنیاز است).
- L_1 عدسی آکرومات، بافاصله کانونی بین 20 mm و 50 mm
- LB_a دیافراگم، قطر اسمی روزنه 1 mm
- P محافظ چشم
- LB_2 دیافراگمی که با جزئیات در A نشان داده شده
- L_2 عدسی آکرومات، فاصله کانونی اسمی 1000 mm و قطر اسمی 75 mm
- B صفحه تصویر
- X^b نصف فاصله بین دو مردمک
- A به اندازه‌ای کوچک که قابل اجرا باشد

شکل ۹- چیدمان دستگاه برای اندازه‌گیری اختلاف منشوری

۸-۲-۴ تأیید و گزارش آزمون

مقادیر اندازه‌گیری شده باید گزارش شوند.

۸-۳ روش آزمون برای تغییرات موضعی^۲ در توان شکست

۸-۳-۱ اصول

1 - base out
2 - Local

این روش آزمون یک دسته پرتو نور موازی با قطر اسمی 5mm که از میان فیلتر می‌گذرند را بررسی می‌کند؛ انحراف این دسته پرتو توسط یک دیود نوری آشکارسازی می‌شود و طرح انحراف ایجاد شده در برابر نقطه تابش بر روی فیلتر به منظور اندازه‌گیری خواص انکساری در نواحی کوچک‌تر از روش تلسکوپ ۱-۸، استفاده می‌شود. تفکیک^۱ بر حسب توان اپتیکی بهتر از 10^{-3} دیوپتر (m^{-1}) است. یک طرح از این اصول در شکل ۱۰ داده شده است.

اگر دو پرتو موازی ۱ و ۲، در نقاط مختلف از میان فیلتر تحت آزمون عبور کنند آن‌ها در صفحه کانونی در یک فاصله f ، از فیلتر تحت آزمون بهم برخورد می‌کنند. پس توان شکست آنها $\frac{1}{f}$ است. در مورد فیلتر تحت آزمون با انحنای متفاوت در دو جهت متقابلاً عمود، یا اگر نور به صورت مایل به سطح کروی برخورد کند، یک توان شکست آستیگماتیک ایجاد می‌شود که برابر با اختلاف بین توان‌های شکست در دو مدار^۲ اصلی است. علاوه بر این اگر پرتو مرکزی ۱ با زاویه α منحرف شده باشد، فیلتر تحت آزمون علاوه بر توان شکست کروی، دارای یک توان شکست منشوری Δ است که:

$$\Delta = 10 \cdot \tan \alpha$$

دیوپتر منشوری

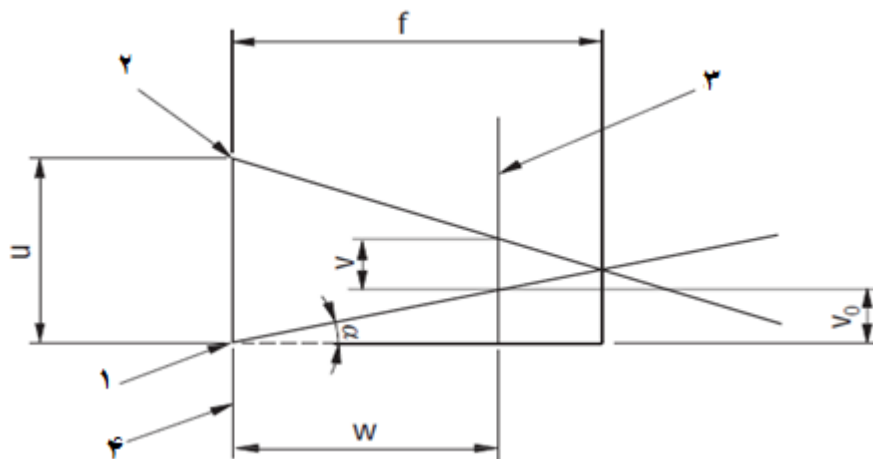
اگر انحراف از پرتو نور در یک صفحه در فاصله w از فیلتر اندازه‌گیری شود، بنابراین از شکل ۱۰:

$$\frac{1}{f} = \frac{u-v}{u \times w}$$

u فاصله بین دو پرتو موازی ۱ و ۲ در مقابل نمونه است؛

v فاصله بین پرتوهای شکسته شده در صفحه اندازه‌گیری است.

یادآوری - توصیه‌های داده شده به‌عنوان مرجع هستند. طرح‌های جایگزین دیگری که نتایج تولید شده‌ای معادل با روش مرجع دارند، نیز می‌توانند استفاده شوند. برای مثال یک کانون سنج (لنزومتر) می‌تواند برای اندازه‌گیری آن دسته از ویژگی‌های نوری که نتایج معادلی در مقایسه با روش تلسکوپ به دست می‌دهند، مورد استفاده قرار گیرد.



راهنما:

۱ پرتو ۱

۲ پرتو ۲

۳ صفحه اندازه گیری

۴ فیلتر تحت آزمون

f فاصله کانونی فیلتر

u فاصله بین پرتو های موازی ۱ و ۲

V فاصله بین اشعه شکسته شده ۱ و ۲ در صفحه اندازه گیری

W فاصله بین فیلتر تحت آزمون و صفحه اندازه گیری

α زاویه انحراف پرتو مرکزی ۱

V₀ انحراف پرتو مرکزی از محور نوری در صفحه اندازه گیری

شکل ۱۰- تعیین فاصله f از صفحه کانونی از فیلتر تحت آزمون با استفاده از دو پرتو موازی ۱ و ۲

۸-۳-۲ دستگاه

دستگاه برای تعیین فاصله f شامل عناصر اصلی زیر است.

۸-۳-۲-۱ لیزر، برای تامین یک دسته پرتو نور موازی با طول موج $(600 \pm 70) \text{nm}$.

۸-۳-۲-۲ دو عدسی با دیافراگمی در نقطه کانون مشترک آنها به منظور باز کردن دسته پرتو لیزر به اندازه

قطر اسمی ۵mm (اندازه متوسط مردمک چشم).

۸-۳-۲-۳ حمل کننده کننده^۱ برای حرکت دادن پیوسته فیلتر تحت آزمون بر روی یک مسیر مارپیچی در یک صفحه عمود بر جهت پرتو لیزر. در طی اندازه گیری، فیلتر آزمون نباید نسبت به دیود نوری^۲ بچرخد. صندلی بر دو مسیر عمود بر هم حرکت می کند تا جهت محورهای صندلی و فیلتر تحت آزمون را در طی اندازه گیری ثابت نگه دارد. محور راهنما به وسیله یک فنر، حرکت مربوط را به صندلی عبور می دهد. گام فنر به طور اسمی ۱,۰۸mm است.

پرتو لیزر با قطر ۵mm، به طور پیوسته ناحیه ای که باید آزمون شود، در نقطه مرجع هم محور، را بررسی می کند یا نواحی ای که به عنوان دارا بودن تغییرات محلی شناسایی شده اند را نیز بررسی می کند (به بند ۶-۲ استاندارد ISO 12312-1:2013 مراجعه شود). با علامت گذاری مناسب، موقعیت دسته پرتو نور بر فیلتر و انحراف آن را می توان به وضوح ملاحظه کرد. تمام قطر ۵mm دسته پرتو اندازه گیری باید در ناحیه اندازه گیری با قطر ۲۰mm قرار بگیرد. ناحیه پیرامون اطراف فیلتر به پهنای ۵mm باید از آزمون مستثنی باشد.

۸-۳-۲-۴ موقعیت دیود (به شکل ۱۲ مراجعه شود)، برای اندازه گیری انحراف پرتو لیزر (به شکل ۱۱ مراجعه شود). در این دیود نوری (برای مثال، PIN SC 25²) یک سیستم مختصات مستطیلی توسط پنج اتصال الکتریکی برقرار شده است. هنگامی که مرکز اتصال، ۵، روشن می شود، جریان نور در دستگاه حساس به نور^۳ بقیه اتصالات

1 -Carriage

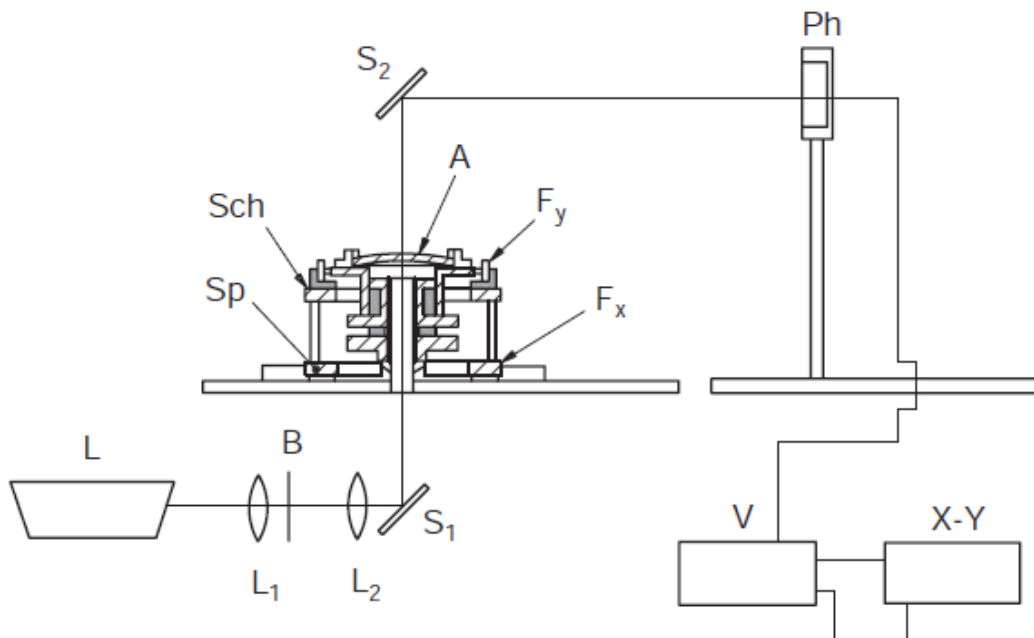
2 -Photodiode

3 -Photocurrent

با هم برابر است. هنگامی که لکه نور بر روی سطح حساس حرکت می‌کند، جریان نور در دستگاه حساس به نور اتصالات ۱ تا ۴ مطابق با موقعیت لکه نورانی نسبت به مرکز تغییر می‌کند.

جریان نوری در دستگاه حساس به نور اتصال ۵ ثابت باقی می‌ماند و مستقیماً متناسب با شار تابشی است. اختلاف پتانسیل بین اتصالات یک محور متناسب با جابه‌جایی بر روی این محور و همچنین شار تابشی است. دیود نوری دارای یک سطح حساس فعال به ابعاد $1/9\text{cm} \times 1/9\text{cm}$ (حداقل ابعاد) است. در این دستگاه، دیود نوری می‌تواند در فواصل بین 50cm و 250cm از فیلتر تحت آزمون چنانکه مورد نیاز است، قرار بگیرد، به طوری که برای یک ناحیه بررسی شده با قطر 30mm ، یک توان شکست تا حداکثر 2m^{-1} را بتوان اندازه‌گیری نمود.

۸-۳-۲-۵ رایانه که برای ثبت موقعیت لحظه‌ای فیلتر و موقعیت متناظر با پرتو لیزر است.



راهنما:

L لیزر، طول موج = (600 ± 70) mm

L_1 و L_2 عدسی‌ها

B دریچه 0.1 mm اسمی

S_1 و S_2 آینه های منحرف کننده

S_p مارپیچی

S_{ch} حمل کننده

F_x, F_y راهنماهایی در جهات x و y

A نمونه آزمون

Ph آشکارساز نوری

V پیش تقویت کننده

$x-y$ ثبت کننده (ثبات) xy

شکل ۱۱- دستگاه آزمون برای اندازه گیری توان آستیگماتیک و کروی در نواحی کوچک

۸-۳-۳ روش اجرایی آزمون

الف- فیلتر بر روی حمل کننده یا مقر نمونه قرار می گیرد و دستگاه شروع به کار می کند.

ب- با نمونه دارای سطوح تخت، جهت پرتو نور خروجی مستقل از موقعیت آن بر روی فیلتر می باشد. بطوری که پرتو هنگام عبور از میان فیلتر منحرف نمی شود. چنان که در تقریب اول، تصویر بر روی ثبت کننده به صورت نقطه است. با یک فیلتر کروی بدون کانون، این نقطه می تواند به دلیل انکسار نور در سطوح آن، اندکی پهن شود. یک فیلتر با توان انکساری یکنواخت (عدسی) دارای فاصله کانونی یکسان در تمام نقاط می باشد. بنابراین مسیر پایش، بدون تغییر در شکل آن، بسته به توان انکساری (به شکل ۱۳ مراجعه شود) به وسیله کاسته شدن یا توسعه داده شدن دوباره ساخته می شود. همچنین مسیر پایش مارپیچی بر روی ثبت کننده مانند یک فنر با فواصل ثابت بین خطوط هم جوار، رسم شده است. (به شکل ۱۴ الف مراجعه شود).

پ- فیلترهایی با توان انکساری آستیگماتیک، یعنی فواصل کانونی متفاوت در نصف‌النهارهای مختلف، منجر به یک منحنی تقریباً بیضی شکل می‌شوند، چون که ابعاد منحنی بستگی به توان انکساری دارد که برای محورهای نصف‌النهاری متفاوت فرق می‌کند.

از آنجایی که ابعاد منحنی بستگی به توان انکساری دارد، فاصله از یک خط تا خط بعدی برای محورهای مختلف متفاوت است و بنابراین ماریچج واپیچیده می‌شود (به شکل ۱۴ ب مراجعه شود).

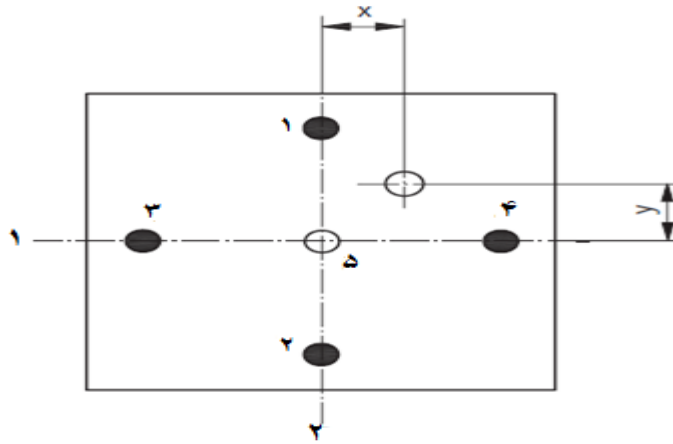
فیلترهایی با فواصل کانونی متغیر نامنظم، یک مسیر ماریچجی تغییر شکل یافته را تولید می‌کنند (به شکل ۱۴ پ مراجعه شود).

از این ماریچج تغییر شکل یافته، توان‌های انکساری در همه نقاط سطح فیلتر را می‌توان با تجزیه و تحلیل به دست آورد.

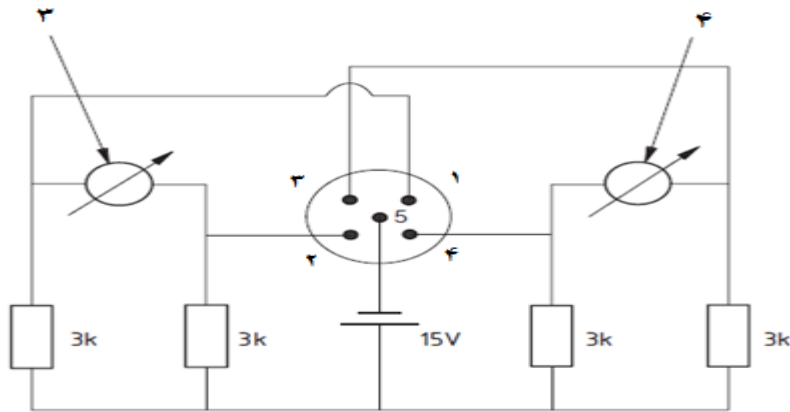
دستگاه را می‌توان با استفاده از نمونه‌هایی با توان انکساری منشوری مشخص یا با جابه‌جایی عرضی آشکارساز توسط یک میکرومتر کالیبره کرد.

۸-۳-۴ تأیید و گزارش آزمون

بالاترین مقدار مطلق توان آستیگمات و کروی برای میدان اندازه‌گیری با قطر 20 nm که در مرکز نقطه مرجع فیلتر است، باید تعیین شود. از یک ناحیه حاشیه‌ای با عرض 5 mm در لبه عینک آفتابی باید صرف‌نظر کرد. مقادیر اندازه‌گیری شده باید در گزارش آزمون داده شوند و با مقادیر محدود تعریف شده در استاندارد ISO12312 (همه قسمت‌ها) مقایسه شوند.



الف- طرحی از ترتیب پایه یک دیود



ب- مدار ثبت کننده یا ثبات

راهنما:

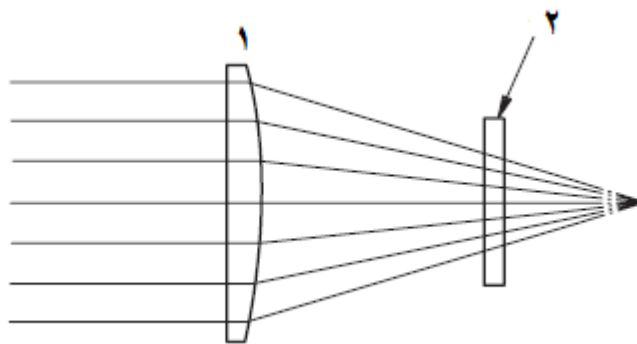
۱ محور x -

۲ محور y -

۳ ثبت کننده xy (محور y -)

۴ ثبت کننده xy (محور x -)

شکل ۱۲- موقعیت دیود حسگر



راهنما:
 ۱ نمونه آزمون
 ۲ صفحه اندازه‌گیری

شکل ۱۳- دید شماتیک تصویر در صفحه اندازه‌گیری



الف- توان انکساری بدون توان انکساری آستیگماتیک



ب- توان انکساری با توان انکساری آستیگماتیک



پ- توان انکساری نامنظم

شکل ۱۴- منحنی‌های اندازه‌گیری برای فیلترهایی با خواص انکساری متفاوت

۹ روش‌های آزمون برای خواص مکانیکی

۱-۹ روش آزمون برای حداقل استحکام فیلترها

۱-۱-۹ اصول

یک بار ایستا^۱ $(100 \pm 2) N$ بر روی نمونه آزمون اعمال می‌شود.

۲-۱-۹ دستگاه

۱-۲-۱-۹ دستگاه اعمال بار

یک گلوله فولادی با قطر اسمی ۲۲mm اسمی به انتهای پایینی یک لوله با طول اسمی ۷۰mm بسته می‌شود. این کل جرم بار است به طوری که نیروی اعمالی به فیلتر $(100 \pm 2) N$ باشد.

۲-۲-۱-۹ تکیه‌گاه آزمون

تکیه‌گاه برای فیلتر (به شکل ۱۵ مراجعه شود) باید یک استوانه فولادی با قطر داخلی $(35.0 \pm 0.1) mm$ و قطر خارجی $(41.0 \pm 0.1) mm$ باشد. استوانه باید در پایه فولادی یا بخشی از پایه فولادی باشد.

واشر سیلیکونی باید سختی 40 ± 5 Shore A to IRHD را داشته باشد و باید به صورت محکمی به لوله تکیه‌گاه که از یک ماده سخت تشکیل شده است، متصل شود.

اگر فیلتر نمونه دارای ابعاد ناکافی باشد بطوریکه تمام پیرامون آن بطور مناسب نگه داشته نشود باید یک مهره (یا بوش) تطبیق دهنده مناسب استفاده شود.

حلقه فشار باید جرم $(250 \pm 5) g$ را داشته باشد. این وزن به حلقه نشیمنگاه^۲ پرن^۲، در برابر سطح بالایی نمونه، فشار می‌آورد.

یک ورق کاغذ کاربن بر روی ورق کاغذ سفید بر روی صفحه فولادی نگه‌دارنده در حفره‌ای با عمق ۱.۵mm، قرار گرفته است.

۳-۱-۹ روش آزمون

روش را به صورت زیر انجام دهید:

الف- محور عمودی مرکزی لوله بار باید با تکیه‌گاه نمونه در یک خط قرار گرفته باشد (تنظیم شود).

ب- نمونه باید به گونه‌ای بر تکیه‌گاه قرار گیرد که سطح عقبی آن به سمت پایین و حلقه بار بر روی نمونه قرار بگیرد. برای فیلترهای منحنی شکل با دو سطحی که به صورت استوانه‌ای یا چنبره‌ای^۳ هستند، صفحه نگه‌دارنده

مجاز است برای انطباق با سطح فیلتر منحنی شود و حلقه نشیمنگاه با ضخامت ۳mm برای تطابق خم شود.

ابعاد ۳mm و ۴.۵mm باید برای فاصله بین پایین‌ترین نقطه ساکن فیلتر بر روی حلقه نشیمنگاه و بالای صفحه نگه‌دارنده به کار روند، به عبارت دیگر به ترتیب ضخامت حلقه نشیمنگاه و کاغذ کاربن.

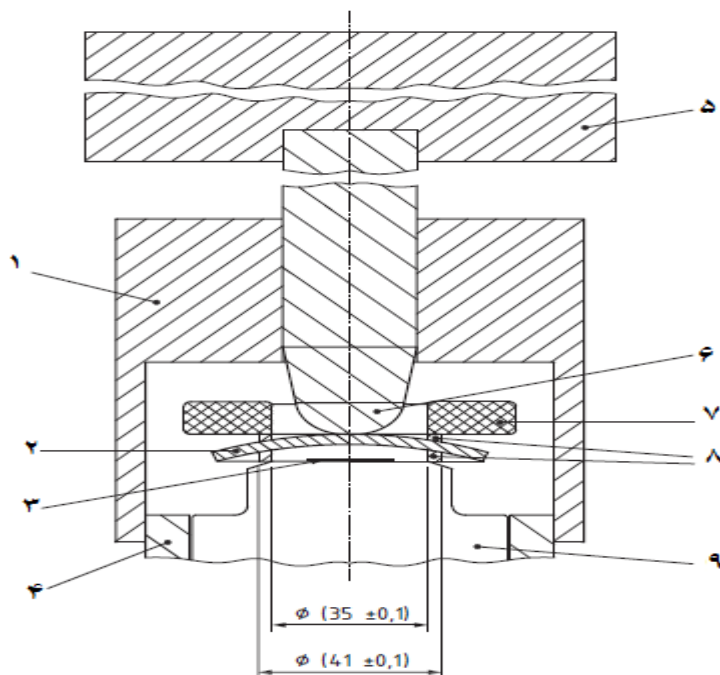
1 - Static
2 - Neoperne
3 - Toroidal

پ- موقعیت نمونه باید به گونه‌ای تنظیم شود که محور حلقه بار (۹-۱-۲-۱) از میان مرکز باکس^۱ نمونه بگذرد.
 ت- جرم بار باید به گونه‌ای بر فیلتر پایین بیاید که سرعتش از $400 \frac{mm}{min}$ تجاوز نکند. اعمال نیروی $(100 \pm 2) N$ برای $S(10 \pm 2)$ نگه داشته می‌شود.

ث- پس از آن جرم بار برداشته می‌شود.
 اگر فیلتر شکسته شد و یا توسط کاغذ کاربن بر روی کاغذ سفید علامتی افتاد، آن را ثبت کنید.

۹-۱-۴ گزارش آزمون

اگر پدیده شکست فیلتر یا علامتی بر روی کاغذ سفید رخ داد، گزارش کنید.



راهنما:

- ۱ بلوک راهنما
- ۲ فیلتر (می‌تواند به شکل منحنی باشد)
- ۳ کاغذ کاربن بر روی کاغذ سفید
- ۴ حلقه تنظیم‌کننده
- ۵ جرم بار $(100 \pm 2) N$
- ۶ گلوله فولادی
- ۷ حلقه فشار $g(250 \pm 5)$
- ۸ حلقه‌های نشیمنگاه سیلیکونی $(3 \times 3 \times 35)$
- ۹ سیستم نگه‌دارنده

شکل ۱۵- دستگاه آزمون حداقل استحکام (تغییر شکل ایستا)

۲-۹ روش آزمون برای مقاومت ضربه‌ای فیلترها، سطح استحکام ۱

۱-۲-۹ اصول

یک گلوله فولادی ۱۶ گرمی از ارتفاع ۱٫۲۷ متری بر روی فیلتر انداخته می‌شود ($1.27_{-0}^{+0.03}$) و نتیجه ثبت می‌شود.

۲-۲-۹ دستگاه

۱-۲-۲-۹ لوله ۱ عدسی و بلوک آزمون (به شکل ۱۶ مراجعه شود).

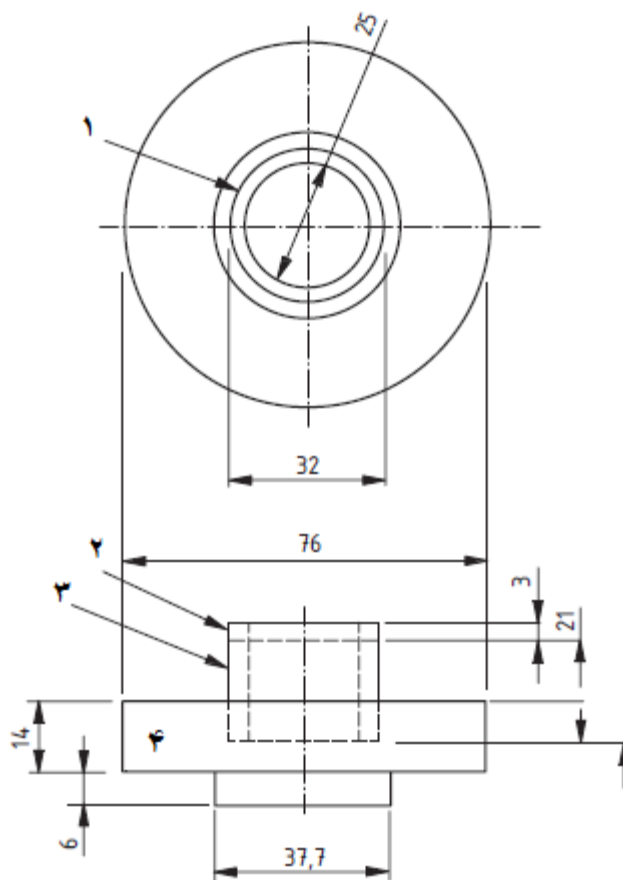
بلوک آزمون باید از فولاد ساخته شده باشد و برای اکثر فیلترها قابل کاربرد باشد، گرچه اگر قطر فیلتر لبه‌دار کمتر از ۳۲mm باشد، یک نگه‌دارنده جایگزین که قطر خارجی آن کمتر یا مساوی با کوچک‌ترین قطر عدسی لبه‌دار باشد را می‌توان استفاده کرد. ضخامت اسمی دیواره نگه‌دارنده، ۳mm است.

واشر نئوپرن باید سختی Shore to IRHD 40 ± 5 را با حداقل (حداقل) استقامت کششی ۸٫۲۷۴ kpa و یک حداقل افزایش طول ۴۰٪ داشته باشد و باید به صورت مطمئن به لوله نگه‌دارنده که باید از یک ماده سخت و محکم ساخته شده باشد، بسته شود.

بلوک آزمون در صفحه پایه شرح داده شده در شکل ۱۷ اضافه می‌شود.

۲-۲-۲-۹ صفحه پایه، ساخته شده از فولاد، همان‌گونه که در شکل ۱۷ نشان داده شده است.

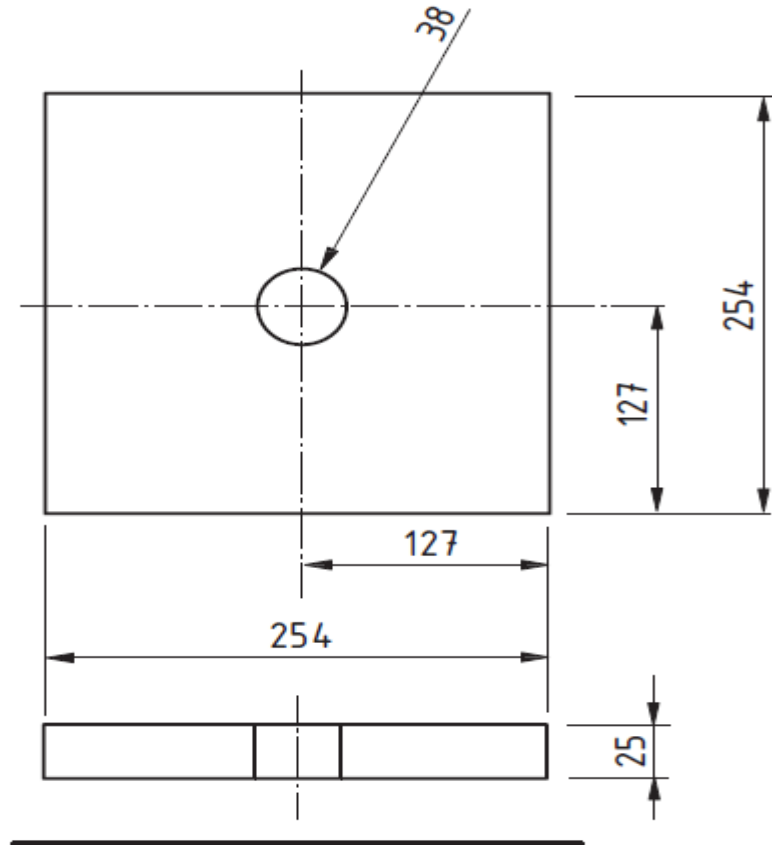
۳-۲-۲-۹ گلوله آزمون فولادی با قطر اسمی ۱۶mm که جرم آن کمتر از ۱۶g نمی‌باشد.



راهنما:

- ۱ واشر نشوپرنی
- ۲ واشر نشوپرنی
- ۳ لوله نگه‌دارنده
- ۴ بلوک آزمون

یادآوری - اصلاح لوله نگه‌دارنده می‌تواند برای تطبیق سطوح فیلتر غیر کروی ساخته شود.
شکل ۱۶ - لوله نگه‌دارنده و بلوک آزمون



شکل ۱۷- صفحه پایه

۳-۲-۹ روش اجرای آزمون

روش آزمون را مطابق زیر انجام دهید:

- فیلتر باید با بالاترین سطح جلویی‌اش آزمون شود و توسط روش شرح داده شده در بندهای ۱-۲-۹ تا ۲-۲-۹، نگه داشته شود.
- یک گلوله فولادی با قطر ۱۶mm که وزن آن کمتر از ۱۶g نباشد، باید در ارتفاع $(1.27_{-0}^{+0.03})$ m، از بالا بر روی سطح فیلتر انداخته شود.
- گلوله باید در یک دایره با قطر ۱۶mm که در مرکز باکس عدسی قرار دارد برخورد کند. گلوله را می‌توان در هنگام سقوط از طریق یک لوله که تقریباً در ۱۰۰mm از فیلتر قرار گرفته، هدایت کرد اما نمی‌توان آن را محدود نمود.

در صورتی که در فیلتر شکست رخ داد، ثبت کنید.

۴-۲-۹ گزارش آزمون

در صورتی که در فیلتر شکست رخ داد ثبت کنید.

۳-۹ روش آزمون برای مقاومت در برابر ضربه عینک‌های آفتابی، سطح ۱ مقاومتی ۱-۳-۹ اصول

این روش، توانایی عینک آفتابی را هنگامی که بر روی یک مدل سر^۱ نصب شده باشد، به مقاومت در برابر شکست یا تغییر شکل قابل توجه تحت ضربه سقوط گلوله فولادی ۱۶g از ارتفاع (1.27 ± 0.03) m، آزمون می‌کند.

۲-۳-۹ دستگاه

۱-۲-۳-۹ مدل سر، از یک اندازه متناسب با نمونه مورد آزمون قرار می‌گیرد و با توصیفات شرح داده شده در پیوست چ مطابقت دارد. مدل سر باید به گونه‌ای نگهداری شود که محور عمودی مرکزی آن به صورت افقی باشد و صورت رو به بالا باشد. مدل سر باید قادر باشد که به طور مداوم اطراف محور رابط گردن، با زاویه کمتر از 90° از دو طرف عمودی، بچرخد (به گونه‌ای که هر دو بازو بالا باشند).

۲-۲-۳-۹ گلوله فولادی، با قطر اسمی ۱۶mm و جرم بیشتر از ۱۶g.

۳-۲-۳-۹ ماده حساس به فشار، مناسب برای ثبت تماس بین عینک آفتابی و مدل سر.

یادآوری- ترکیب یک کاغذ سفید و کاغذ کاربن می‌تواند مناسب باشد.

۳-۳-۹ روش آزمون

۱-۳-۳-۹ مدل سر به گونه‌ای قرار گیرد که صورت به سمت بالا باشد.

۲-۳-۳-۹ ماده حساس به فشار را به منظور پوشش سطح کناره حدقه چشم، بکار برید.

یادآوری- بسته به موارد استفاده شده، شاید نیاز باشد بخشی از مواد را برای مدل سر و بخشی را برای عینک آفتابی اعمال کرد.

۳-۳-۳-۹ نمونه را برای آزمون بر روی مدل سر همانطور که مورد استفاده قرار می‌گیرد، قرار داده و با کشش یک پیشانی بند، اگر هم اندازه می‌شود، مطابق با دستورالعمل‌های کارخانه آن را تنظیم کنید.

۴-۳-۳-۹ اجازه دهید گلوله فولادی از فاصله (1.27 ± 0.03) m، در بالای سطح بالایی نمونه بیفتد به گونه‌ای که در مرکز بینایی به نمونه ضربه وارد کند. اگر از یک سیستم هدایت کننده استفاده می‌شود، باید مطمئن شد که با نمونه تماس پیدا نمی‌کند یا به عبارت دیگر بر روی نتایج آزمون اثری نمی‌گذارد.

۵-۳-۳-۹ نمونه را بردارید و هر گونه آسیبی که در استاندارد ISO12312-1 مشخص شده را مورد توجه قرار دهید.

۶-۳-۳-۹ ماده حساس به فشار را از روی مدل سر بردارید و هر اثری از ضربه‌ها که به سطح چشم مدل سر منتقل شده را بررسی کنید.

۷-۳-۳-۹ مراحل ۲-۳-۳-۹ تا ۶-۳-۳-۹ را برای هر دو چشم با مدل سری که بطور مناسب قرار داده شده تکرار کنید.

۴-۳-۹ گزارش آزمون

اندازه هر آسیب به نمونه را همانگونه که در ISO12312-1 مشخص شده و وجود هر گونه اثری از برخورد که به سطح چشم مدل سر منتقل شده باشد، را گزارش کنید. اگر عدسی یا فیلتر شامل چندین جزء است، گزارش باید به عقب ترین جزء ارجاع داده شود.

۹-۴ روش آزمون برای مقاومت ضربه‌ای عینک آفتابی، سطح مقاومتی ۲

۹-۴-۱ اصول

این روش‌های اجرایی آزمون توانایی عینک آفتابی را هنگامی که بر روی یک مدل سر نصب شده باشد، برای مقاومت در برابر شکست یا خرابی قابل توجه تحت ضربه سقوط گلوله فولادی از ارتفاع (1.27 ± 0.03) m، آزمون می‌کند.

۹-۴-۲ دستگاه

۹-۴-۲-۱ مدل سر، از یک اندازه متناسب با نمونه مورد آزمون و مطابق با توصیف‌های شرح داده شده در پیوست چ. مدل سر باید به گونه‌ای نگهداری شود که محور عمودی مرکزی (فرق سر تا گردن) آن به صورت افقی بوده و صورت رو به بالا باشد. مدل سر باید قادر باشد که به طور مداوم حول محور فرق سر تا گردن، با زاویه‌ای که کمتر از 90° نبوده و از جهت عمودی، بچرخد (به گونه‌ای که هر دو جهت بازو رو به بالا باشند).

یادآوری- اگر دلیل قابل توجهی وجود دارد، برای مثال طراحی برای یک قومیت یا گروه جمعیت خاصی، توصیه می‌شود ارزیابی بر روی یک مدل سر جایگزین که به منظور ارائه هدف جمعیت خاص طراحی شده، انجام شود.

۹-۴-۲-۲ گلوله فولادی، با قطر اسمی ۲۲mm و جرم کمتر از ۴۳g.

۹-۴-۲-۳ مواد نشانگر تماس، با یک مقدار کافی برای ثبت اتصال بین محافظ چشم و مدل سر.

یادآوری- مواد مناسب برای ثبت تماس می‌توانند شامل چسب نشان دهنده تماس، ماده حساس به فشار یا ترکیبی از کاغذ سفید و کاغذ کاربن باشند.

۹-۴-۳ روش آزمون

۹-۴-۳-۱ مدل سر به گونه‌ای قرار گیرد که صورت به سمت بالا باشد.

۹-۴-۳-۲ ماده حساس به فشار را به منظور پوشش سطح کناره حلقه چشم، بکار برید.

۹-۴-۳-۳ نمونه را برای آزمون بر روی مدل سر همانطور که مورد استفاده قرار می‌گیرد، قرار داده و با کشش یک پیشانی بند، اگر هم اندازه می‌شود، مطابق با دستورالعمل‌های کارخانه آن را تنظیم کنید.

۹-۴-۳-۴ اجازه دهید گلوله فولادی از فاصله (1.27 ± 0.03) m، در بالای سطح بالایی نمونه بیفتد به گونه‌ای که در مرکز بینایی به نمونه ضربه وارد کند. اگر از یک سیستم هدایت کننده استفاده می‌شود، باید مطمئن شد که با نمونه تماس پیدا نمی‌کند یا به عبارت دیگر بر روی نتایج آزمون اثری نمی‌گذارد.

۹-۴-۳-۵ نمونه را بردارید و هر گونه آسیبی که در استاندارد ISO12312-1 مشخص شده را مورد توجه قرار دهید.

۹-۴-۳-۶ ماده حساس به فشار را از روی مدل سر بردارید و هر اثری از ضربه‌ها که به سطح چشم مدل سر منتقل شده را بررسی کنید.

۹-۴-۳-۷ مراحل ۲-۳-۳-۹ تا ۶-۳-۳-۹ را برای هر دو چشم با مدل سری که بطور مناسب قرار داده شده تکرار کنید.

۹-۴-۴ گزارش آزمون

اندازه هر آسیب به نمونه را همانگونه که در ISO12312-1 مشخص شده و وجود هر گونه اثری از برخورد که به سطح چشم مدل سر منتقل شده باشد، را گزارش کنید. اگر عدسی یا فیلتر شامل چندین جزء است، گزارش باید به عقب ترین جزء ارجاع داده شود.

۹-۵ روش آزمون برای مقاومت ضربه‌ای عینک آفتابی، سطح مقاومتی ۳

۹-۵-۱ اصول

این روش آزمون توانایی عینک آفتابی را هنگامی که بر روی یک مدل سر نصب شده باشد، برای مقاومت در برابر شکست یا خرابی قابل توجه تحت ضربه گلوله فولادی با قطر اسمی ۶mm که با یک سرعت مشخص زیاد حرکت می‌کند، را آزمون می‌کند.

۹-۵-۲ دستگاه

۹-۵-۲-۱ مدل سر، از یک اندازه متناسب با نمونه مورد آزمون و مطابق با توصیف‌های شرح داده شده در پیوست چ. مدل سر باید به گونه‌ای نگهداری شود که محور عمودی مرکزی (فرق سر تا گردن) آن به صورت افقی بوده و صورت رو به بالا باشد. مدل سر باید قادر باشد که به طور مداوم حول محور فرق سر تا گردن، با زاویه‌ای که کمتر از 90° نبوده و از جهت عمودی، بچرخد (به گونه‌ای که هر دو جهت بازو رو به بالا باشند).

۹-۵-۲-۲ نیروی محرکه پرتابه

دستگاه شامل یک لوله افقی با مکانیسم نگه‌دارنده گلوله و یک منبع گاز فشرده برای به حرکت در آوردن گلوله است. ترتیب باید به گونه‌ای باشد که گلوله با سرعت $(45 \pm 1.5) m/s$ ، به نمونه برخورد کند. پرتابه باید یک گلوله فولادی با قطر اسمی ۶mm و جرم ۰٫۸۶ g باشد. لوله باید طول کافی داشته باشد تا سرعت خروج گلوله فولادی را به درستی تأمین کند. انتهای لوله یا مجرا باید از کمانه کردن محافظت شود. محیط اطراف نمونه آزمون، مدل سر و نقطه خروج از لوله باید به هم نزدیک باشند. به دلیل تفاوت‌های طراحی هر دستگاه و ویژگی‌های منبع گاز استفاده شده برای پرتاب، نمی‌توان الزامات دقیق برای طول میله و ابعاد سوراخ را تعیین نمود.

۹-۵-۲-۳ سرعت پرتابه

دستگاه باید شامل ابزار اندازه‌گیری سرعت گلوله با دقت $\pm 1.0\%$ ، بعد از خروج از لوله، باشد و قطعاً دورتر از ۲۵۰mm از نقطه برخورد نباشد. زمان سنج باید کمتر از ۱۰ μs را ثبت کند.

یک روش مناسب استفاده از زمان سنج الکترونیکی است که توسط سیگنال‌های آشکارساز نوری هنگامی که گلوله از جلوی آن‌ها می‌گذرد، عمل می‌کند. فاصله بین آشکارسازها باید به دقت تعیین شود و بیشتر از ۱۵۰mm نباشد.

۹-۵-۲-۴ ماده حساس به فشار

ماده حساس به فشار باید برای ثبت تماس عینک آفتابی و مدل سر، به اندازه کافی باشد.

یادآوری- یک ترکیب کاغذ سفید و کاغذ کاربنی ممکن است مناسب باشد.

۹-۵-۳ روش آزمون

۹-۵-۳-۱ مدل سر همانگونه که نقطه برخورد در استاندارد ISO12312-1 تعیین شده، در جلوی تجهیزات نیروی محرکه قرار می‌گیرد.

۹-۵-۳-۲ ماده حساس به فشار را به منظور پوشش سطح داخل قاب دایره‌ای عینک هر چشم، به مدل سر اعمال کنید.

بر اساس مواد استفاده شده، ممکن است اعمال بخشی از ماده به مدل سر و بخشی دیگر به عینک آفتابی ضروری باشد.

نمونه آزمون شده بر روی مدل سر قرار می‌گیرد و با یک پیشانی‌بند مطابق با دستورات کارخانه تنظیم می‌شود.

۹-۵-۳-۳ گلوله فولادی به مرکز بینایی پرتاب می‌شود.

۹-۵-۳-۴ نمونه برداشته می‌شود و هرگونه آسیبی همانند آنچه در استاندارد ISO12312-1 مشخص شده، مورد توجه قرار می‌گیرد.

۹-۵-۳-۵ محافظ چشم را برای هر اثر از تماس بررسی کنید (اگر از نشانگر تماس چسبیده استفاده می‌کنید) یا بردارید و ماده حساس به فشار را برای هرگونه ذره منتقل شده به سطح چشم مدل سر را مورد بررسی قرار دهید.

۹-۵-۳-۶ گام بندهای ۹-۵-۳-۲ تا ۹-۵-۳-۶ را برای هر دو چشم با مدل سر قرار گرفته تکرار کنید.

۹-۵-۴ تأیید و گزارش آزمون

وسعت هر آسیب به نمونه و اینکه آیا اثری از ضربه منتقل شده به سطح چشم مدل سر وجود دارد یا خیر، را گزارش کنید.

اگر عدسی یا فیلتر شامل چندین عنصر باشد، گزارش باید به عقب‌ترین جزء ارجاع شود.

۹-۶ روش آزمون برای تغییر شکل قاب و حفظ فیلتر

۹-۶-۱ اصول

این روش توانایی عینک آفتابی کامل به مقاومت در برابر تغییر شکل و حفظ فیلترها را آزمون می‌کند.

۹-۶-۲ دستگاه

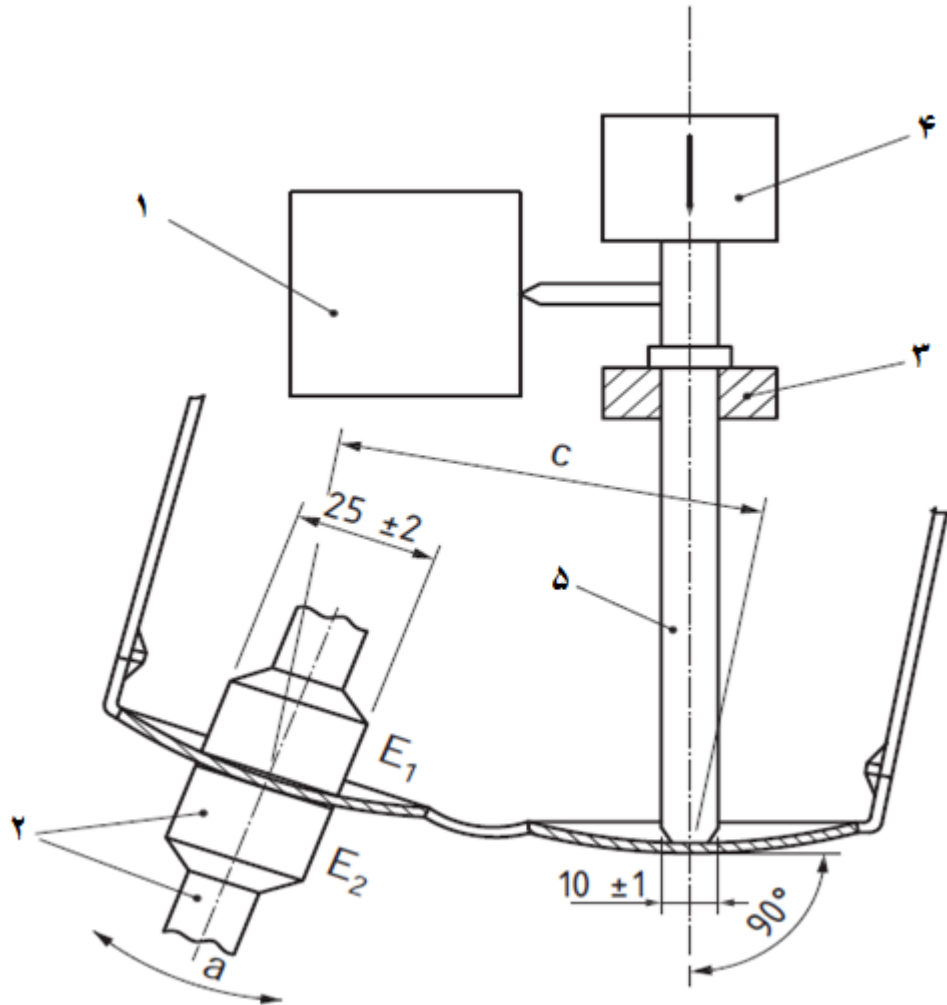
۹-۶-۲-۱ گیره حلقوی که به صورت عمودی عمل می‌کند، قادر است که نمونه آزمون با ابعاد اسمی (25 ± 2) mm، و با دو صفحه تماس E_1 و E_2 ، و نیز ساخته شده از یک ماده الاستیک (برای مثال پلی آمید)، را بدون تاب خوردن (پیچش) یا لیز خوردن نگه دارد.

۹-۶-۲-۲ میخ فشار آور به سمت پایین (به شکل ۱۸ مراجعه شود)، که قطر (1 ± 10) mm با سطح تماس تقریباً نیمه کروی دارد.

سطوح گیره شده قادر هستند به طور مجزا در هر دو طرف حداقل 10 mm از خط افق فاصله بگیرند و میخ فشار قادر است حداقل 10 mm بالای خط افق و حداکثر 8 mm زیر خط افق جابه‌جایی داشته باشد. همچنین برای قبول زاویه معنی‌دار عینک‌های آفتابی از صورت، گیره حلقوی باید توانایی چرخش حول محور افقی به گونه‌ای که محور فشار میخ عمود بر صفحه عدسی‌های گیره نشده^۱ در مرکز جعبه باقی بماند، را داشته باشد. فاصله بین گیره و میخ فشار قابل تنظیم است.

۹-۶-۲-۳ دستگاه اندازه‌گیری، دارای دقت بالاتر از 0.1 mm است.

تنظیمات آزمون در شکل ۱۸ نشان داده شده است.



راهنما:

- ۱ دستگاه اندازه‌گیری
- ۲ گیره حلقوی
- ۳ حلقه متحرک
- ۴ جهت و نقطه اعمال نیرو
- ۵ میخ فشار D
- E_1 و E_2 سطوح تماس
- α تنظیم

شکل ۱۸- نمایش تغییر شکل قاب و آزمون حفظ فیلتر

۹-۶-۳ روش اجرایی

یک عینک آفتابی کامل را با فیلترهایش بر روی دستگاه نصب کنید به گونه‌ای که هر دو طرف نمونه آزمون گسترده باشد و سطح جلویی نمونه آزمون به سمت پایین باشد. اگر با فیلترهای جداگانه برای هر چشم، در رواداری ۲mm در مرکز جعبه یکی از فیلترها فیت شد، نمونه را با گیره ببندید. برای یک عینک آفتابی که

دارای یک فیلتر است که هر دو چشم را می‌پوشاند، گیره و نقاط مرجع در فواصل ۶۴mm جدا از یکدیگر یا طبق تعریف کارخانه قرار دارند (به شکل ۱۹ مراجعه شود).

میخ فشار را پایین تر بیاورید به گونه‌ای که نقاط بر روی سطح عقبی فیلتر بسته (گیر) نشده^۱ در محدوده ۲mm از مرکز جعبه‌اش بنشیند، مطمئن شوید که عدسی تکان نمی‌خورد. این مراحل را از ابتدا ثبت کنید. سپس میخ فشار را با سرعت کم و به آرامی پایین بیاورید و نیرو را افزایش دهید تا اینکه یکی از دو معیار زیر به دست آید:

الف- یک نیروی حداکثر ۵N.

ب- یک فاصله برابر با ۱۰٪ فاصله بین نقاط مرجع یا برای فیلترهای تکی که هر دو چشم را می‌پوشاند، یک فاصله برابر با ۱۰٪ از ۶۴mm یا فاصله مشخص شده توسط کارخانه (به استاندارد ISO 4007 مراجعه شود).

یادآوری- اگر حداکثر نیروی ۵N برای جابه‌جایی میخ فشار در فاصله مشخص شده در قسمت ب-، کافی نیست، آزمون را ادامه دهید ولی جابه‌جایی به دست آمده را ثبت کنید.

جابه‌جایی اولیه را برای ۵S حفظ کنید و پس از آن میخ فشار را به موقعیت شروع بازگردانید. بعد از یک دوره استراحت ۲۰S، بار دیگر میخ فشار را پایین تر بیاورید تا دقیقاً بر روی فیلتر بنشیند. حرکت میخ فشار در میلی‌متر، X، را از نقطه شروع تعیین کنید و درصد خرابی یا تغییر شکل را با استفاده از فرمول زیر محاسبه کنید. بررسی کنید که قاب عینک آفتابی، شکستی را نشان ندهد.

$$f = \frac{x}{c} \times 100$$

که در آن:

f درصد تغییر شکل

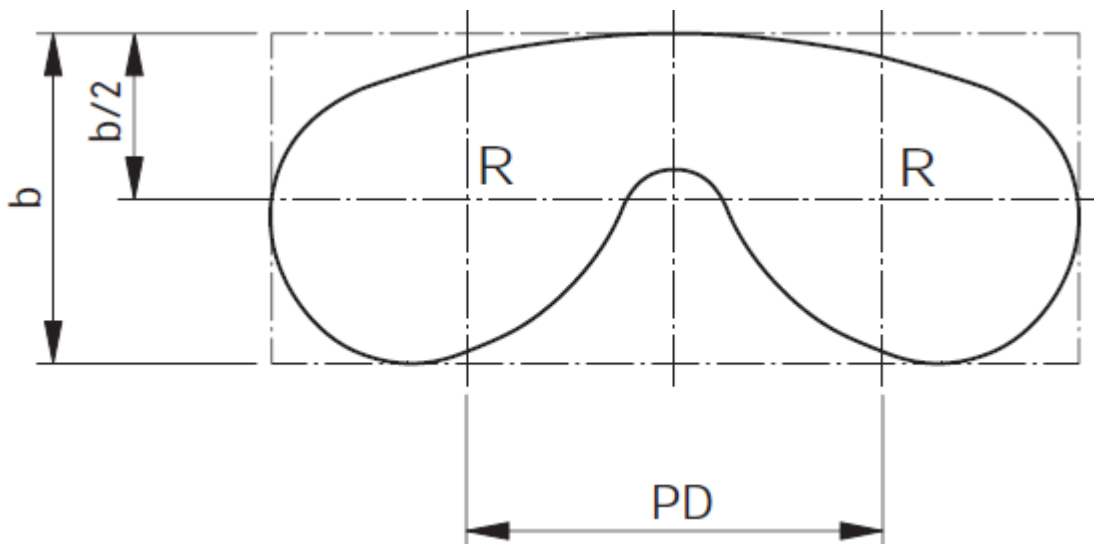
x حرکت میخ فشار

c فاصله بین نقاط مرجع

قاب‌های عینک آفتابی را باید بدون کمک عدسی‌های بزرگ‌نما توسط یک مشاهده‌گر با یک حدت بینایی حداقل ۱/۰، هنگامی که اپتوتایپ‌های^۲ مطابق با استاندارد ملی ایران شماره ۱۶۲۸۵، آزمون می‌شوند، بررسی کرد. هرگونه اصلاح بینایی مورد نیاز برای فاصله مشاهده‌گر باید استفاده شود.

هنگام انجام آزمون، نمونه آزمون را در معرض روشنایی ۱۰۰۰Lx تا ۲۰۰۰Lx قرار دهید و در مقابل یک پس زمینه سیاه مات بررسی را انجام دهید.

مطمئن شوید که عدسی آزمون به صورت جزئی و یا کلی از موقعیت اصلی‌اش در محل نصب جابه‌جا نشده باشد.



راهنما:

R نقاط مرجع

B فاصله بین مماس‌های بالا و پایین فیلتر

PD فاصله مشخص شده بین دو مردمک چشم^۱

شکل ۱۹- تعیین نقاط مرجع فیلترها

۹-۶-۴ تأیید و گزارش آزمون

اگر تغییر شکل عینک آفتابی بیشتر از ۲٪ از فاصله بین نقاط مرجع است، اگر حداکثر بار ۵N در فاصله مشخص شده در ۹-۶-۳ به دست آمده، اگر قاب هرگونه شکست یا ترک را نشان می‌دهد و اگر فیلتر به صورت کلی یا جزیی از موقعیت اصلی‌اش در محل نصب جابه‌جا شده باشد، گزارش دهید.

۹-۶-۵ عدم قطعیت اندازه‌گیری‌ها

تخمینی از عدم قطعیت اندازه‌گیری‌ها مربوط به این روش آزمون باید مطابق با استاندارد ISO/IEC Guide 98-3 ایجاد شود. مقدار این تخمین نباید از ۱۰٪ \pm تجاوز کند. به پیوست الف مراجعه شود.

یادآوری- استفاده از عبور استانداردها ممکن است به ایجاد عدم قطعیت‌های مشترک در اندازه‌گیری‌های بین آزمایشگاه‌ها کمک کند.

۹-۷ روش آزمون برای دوام افزایش یافته عینک‌های آفتابی

۹-۷-۱ اصول

اهداف آزمون شبیه‌سازی بر روی سطوح قاب عینک آفتابی، خصوصاً اتصالات، هنگام گذاشتن یا برداشتن عینک آفتابی است. انتهای هر طرف، درحالی‌که انتهای طرف دیگر در یک دایره با قطر ۶۰mm می‌چرخد، به منظور حفظ جانبی و نه حرکت چرخشی، با گیره بسته می‌شود. پل بینی نگه داشته می‌شود، ولی با گیره بسته نمی‌شود، که این کار توسط یک دماغ مصنوعی برای محدود کردن حرکت قاب انجام می‌شود.

۹-۷-۲ دستگاه

۹-۷-۲-۱ دستگاه‌های دو گیره‌ای، که برای نگهداری اطراف (کناره‌ها) استفاده شده (به شکل ۲۱ و ۲۲ مراجعه شود)، بر روی اتصالات کلی نصب شده اند.

۹-۷-۲-۲ میله افقی، یک پل نگه‌دارنده را تشکیل می‌دهد. پل نگه‌دارنده دارای یک مقطع مثلثی با زاویه نزدیک به $(2 \pm 30)^\circ$ ، که یک ضخامت تقریباً (1 ± 12) mm از بالا با لبه بالایی شعاع را دارد (به شکل ۲۰ مراجعه شود).

موقعیت گیره‌ها و پل نگه‌دارنده، نسبت به یکدیگر، در حداقل 40 mm به صورت افقی و عمودی قابل تنظیم هستند.

اتصالات کلی نباید حرکت زاویه‌ای اطراف (کناره‌ها) را محدود کنند. نقطه گیره شده، که به عنوان نزدیک‌ترین مرکز پیچ متصل شده میخی به لبه گیره تعریف می‌شود، باید (1 ± 55) mm از مرکز محور اصلی اتصالات کلی باشد.

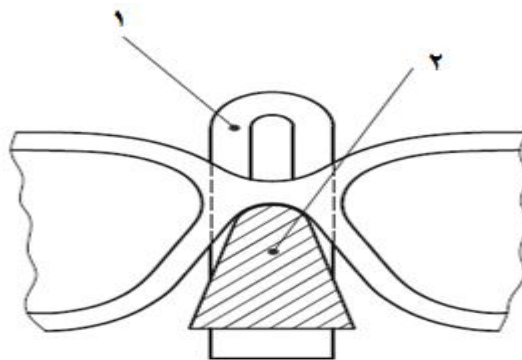
دستگاه قادر است به طور پیوسته و آهسته با یک حرکت دایره‌ای حول یکی از اتصالات بچرخد:

- پایین (5 ± 30) mm

- بیرون (1 ± 60) mm

- بالا (5 ± 30) mm

در سرعت 40 دور بر دقیقه، که طرف دیگر گیره ثابت است، به جز خمیدگی اتصالات کلی، یادآوری- برای آزمون در پیشرفت قاب، ممکن است سازنده‌ها تجهیزات آزمون را اصلاح کنند به گونه‌ای که طرف راست یا چپ مشمول حرکت دایره‌ای شود، درحالی‌که طرف دیگر ثابت نگه داشته شده است.



راهنما:

۱ نگهدارنده‌ی عمودی با شیاری برای تسهیل تنظیم ارتفاع

۲ میله افقی، قرار گرفته از طریق یک شیار در نگهدارنده‌ی عمودی

شکل ۲۰- جزئیات پل قابل تنظیم برای آزمون دوام اجزاء پل^۱

۹-۷-۳ روش اجرایی

۹-۷-۳-۱ قبل از نصب نمونه آزمون بر روی دستگاه آزمون، نقاط اندازه‌گیری و گیره را ایجاد کنید. برای اطراف حلقه، مطمئن شوید که نقاط گیره شده (3 ± 1) mm نزدیک‌تر به پیچ متصل شده میخی نسبت به اتصال بین حلقه و طرف سفت و سخت، هستند. هر نقطه اندازه‌گیری باید (10 ± 1) mm نزدیک‌تر به پیچ متصل شده میخی از نقاط گیره شده باشد.

۹-۷-۳-۲ قبل از آزمون، اطراف قاب عینک آفتابی را بدون فشار تا آخر باز کنید و فاصله بین نقاط از قبل تعیین شده را اندازه بگیرید. این فاصله را d_1 ثبت کنید.

قاب عینک آفتابی را بر روی دستگاه آزمون نصب کنید و مطمئن شوید:

الف- که گیره چرخان (۵) بر روی همان صفحه گیره (۴) ثابت شده است و اینکه در نزدیک‌ترین نقطه از چرخش آن نسبت به گیره ثابت (۴) قرار گرفته است (به شکل ۲۲ مراجعه شود)؛

ب- که پل قاب عینک آفتابی آزادانه بر روی پل نگه‌دارنده محافظت می‌شود (۶) (به شکل ۲۰ مراجعه شود).

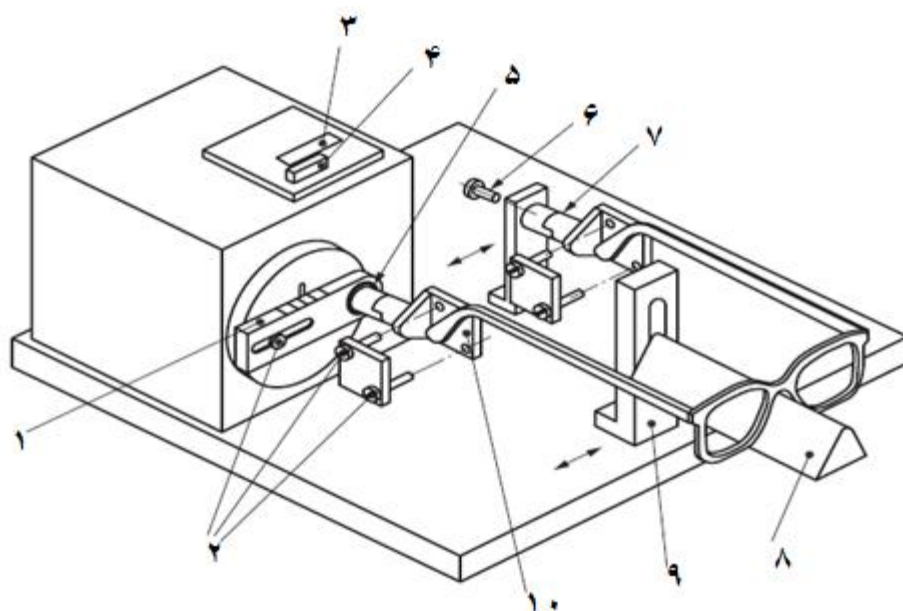
پ- که ارتباط افقی بین گیره (۴)، پل نگه‌دارنده (۶) و گیره (۵) طوری باشد که بتوان قاب عینک آفتابی را از کناره‌ها بدون فشار باز کرد و پل نگه‌دارنده مابین گیره‌ها باشد (به شکل ۲۲ مراجعه شود)؛

ت- که ارتفاع پل نگه‌دارنده به گونه‌ای تنظیم شود که مطمئن باشیم کناره‌ها در یک خط با محور گیره‌ها و موازی با پایه دستگاه باشد؛

ث- که کناره‌ها در محدوده ۱ mm از نقطه گیره محاسبه شده، گیر شده باشند.

ج- که پیچ قفل (۶) شل شده باشد تا به گیره ثابت شده اجازه دهد با زاویه داخلی افت کناره، تراز شود و سپس دوباره سفت شود (به شکل ۲۱ مراجعه شود)؛

چ- که شمارنده‌ی چرخش (تعداد دور) در صفر تنظیم شده باشد (به شکل ۲۲ مراجعه شود).

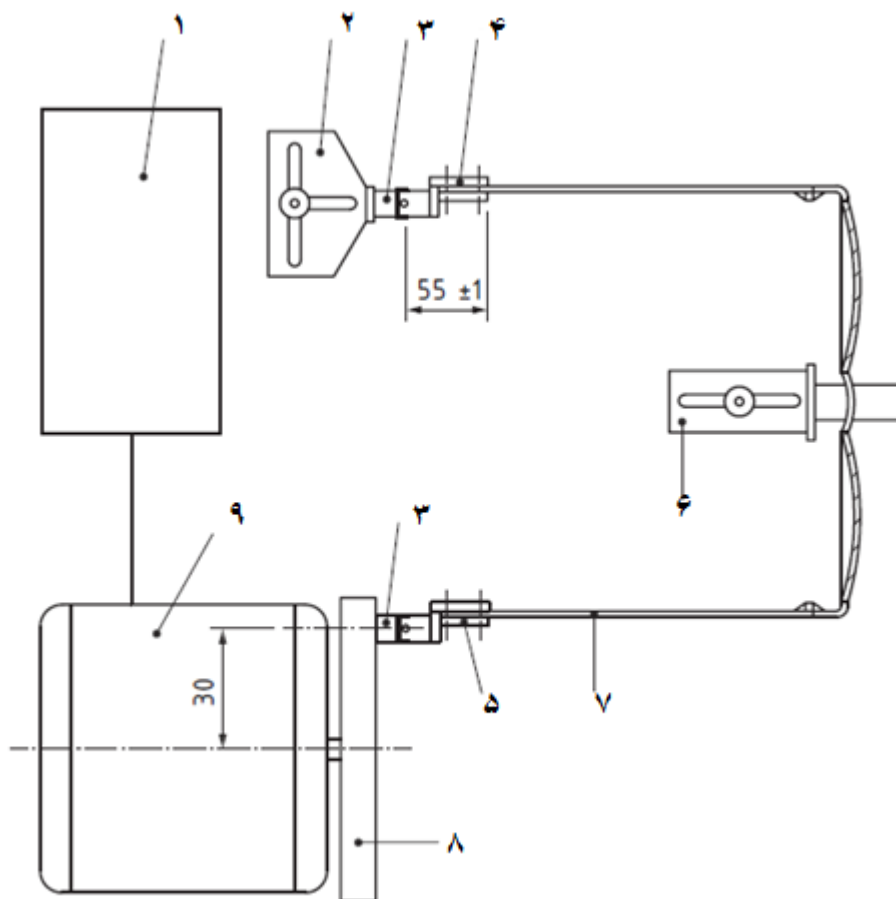


راهنما:

- ۱ جابه‌جایی مقیاس دامنه قاب
- ۲ پیچ‌های انگستی
- ۳ پنجره شمارنده
- ۴ سوئیچ کنترل
- ۵ بلبرینگ^۱
- ۶ پیچ قفل
- ۷ اتصال کلی
- ۸ پل نگه‌دارنده عینک آفتابی قابل تنظیم
- ۹ قلاب قابل تنظیم برای مطابقت با اندازه‌های قاب عینک آفتابی
- ۱۰ نقاط گیره

شکل ۲۱- ترتیب عمومی آزمون نشان گر دستگاه گیره

^۱ - ball bearing



راهنما:

- ۱ صفحه کنترل و شمارنده
- ۲ گیره کناره اصلاح
- ۳ اتصال کلی
- ۴ گیره ثابت شده
- ۵ گیره چرخان
- ۶ پل نگهدارنده گروه قاب عینک آفتابی قابل تنظیم
- ۷ نمونه آزمون
- ۸ دیسک چرخان
- ۹ موتور هماهنگ (زمینه)

شکل ۲۲- دیاگرام دستگاه آزمون نوعی

۳-۳-۷-۹ هنگامی که نمونه آزمون به صورت کامل با فیلترهایش در موقعیت قرار گرفته، دستگاه را به حرکت در آورید و نمونه را با چرخش استوانه‌ای^۱ شرح داده شده در بند ۲-۲-۷-۹ برای یک سیکل (حلقه) (500_0^{+1}) مورد آزمون قرار دهید.

پس از تکمیل ۵۰۰ سیکل، دستگاه را متوقف کرده و نمونه را از دستگاه بردارید. فاصله بین کناره‌ها در نقطه سنجش را اندازه‌گیری کنید و d_2 را به میلی‌متر ثبت کنید.

قاب‌های عینک آفتابی را باید بدون کمک عدسی‌های بزرگ نما، توسط یک مشاهده گر با یک حدت بینایی حداقل ۱/۰، هنگامی که با استفاده از اپتوتایپ‌های مطابق با استاندارد ملی ایران شماره ۱۶۲۸۵ آزمون می‌شوند، بررسی کرد. هرگونه اصلاح بینایی مورد نیاز برای فاصله مشاهده گر باید استفاده شود.

هنگام انجام آزمون، نمونه آزمون را در معرض روشنایی $1000Lx$ تا $2000Lx$ قرار دهید و در مقابل یک پس زمینه سیاه مات بررسی را انجام دهید.

هرگونه شکست یا ترک یا تغییر شکل هنگام جابه‌جایی نسبی را ثبت کنید.

۹-۷-۴ تأیید و گزارش آزمون

اگر فاصله بین d_1 و d_2 از $5mm$ بیشتر و یا کمتر شد، یا اگر قاب آفتابی هرگونه شکست یا ترک یا تغییر در جابه‌جایی جانبی دارد، را ثبت کنید.

۹-۷-۵ عدم قطعیت اندازه‌گیری

تخمینی از عدم قطعیت اندازه‌گیری‌ها مربوط به این روش آزمون باید مطابق با استاندارد ISO/IEC Guide 98-3 ایجاد شود. مقدار این تخمین نباید از $0.5mm$ (به پیوست الف مراجعه شود) تجاوز کند.

یادآوری- استفاده از استانداردهای تحویل شده، ممکن است به ایجاد عدم قطعیت‌های مشترک در اندازه‌گیری‌های بین آزمایشگاه‌ها کمک کند.

۹-۸-۸ روش آزمون برای مقاومت در برابر اشعه خورشیدی

۹-۸-۱ اصول

فیلترهای عینک آفتابی در مقابل تشعشع منبعی مشخص در یک فاصله و در یک زمان مشخص قرار می‌گیرند. عبور و پهنای زاویه پخش نور این فیلترها قبل و بعد از در معرض قرار گرفتن برای تعیین مقاومت آن‌ها در برابر محو شدن اندازه‌گیری می‌شود.

۹-۸-۲ دستگاه

۹-۸-۲-۱ لامپ زنون عاری از ازون با فشار بالا با توان $(450 \pm 50)W$.

یادآوری- لامپ‌های مرجع مناسب Csx-450OFR , Xbo-450OFR هستند.

الف- لامپ‌های جدید باید حداقل $450h$ روشن باشند.

ب- لامپ را باید بعد از $2000h$ از عملکرد، استفاده کرد.

پ- زمان تشعشع باید $(50 \pm 1)h$ باشد.

ت- یک فیلتر بریده شده را باید بین لامپ و نمونه به کار برد (برای مثال شیشه‌ای سفید کامل، همچون Shott B270 با یک ضخامت 4mm) داده طیف عبوری برای فیلتر بریده شده در پیوست خ داده شده و در شکل ۲۳ نمایش داده شده است. یک تغییر $\pm 5\text{nm}$ همان گونه که توسط نقاط و خط چین‌ها در شکل ۲۳ نشان داده شده، مجاز است.

ث- جریان لامپ باید در $A(25 \pm 0.2)$ ثابت باشد.

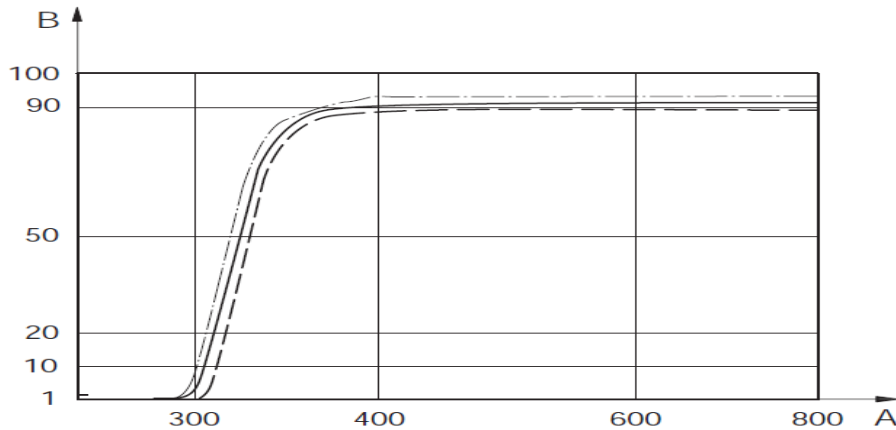
ج- دمای هوا در اطراف نمونه آزمون باید $^{\circ}\text{C}(28 \pm 5)$ باشد.

یادآوری- قدرت لامپ‌های زنون پر فشار دیگر را ممکن است با محدودیت‌های زیر استفاده شود:

زمان تشعشع نباید از 5.0h تجاوز کند و کمتر از 1.0h نیز نباشد؛

طول موج تشعشع، نباید کمتر از 280nm باشد (با استفاده از فیلتر بریده شده)؛

آیتم‌های الف، ب، ت- و ج- باید مورد توجه باشند.



راهنما:

خط پرتو^۱ مقدار اسمی

خط نقطه‌چین^۲ حد بالا

خط چین^۳ حد پایین

A طول موج به نانومتر

B عبور طیفی به %

یادآوری- طول موج قطع $\lambda_c = 320\text{nm}$ در طول موجی که $\tau\lambda_c = 46\%$ تعریف می‌شود. این نقطه باید $(320 \pm 5)\text{nm}$ باشد.

شکل ۲۳- عبور طیفی فیلتر بریده شده.

۹-۸-۳ روش آزمون

روش را همچون زیر انجام دهید:

- 1 - Solid line
- 2 - Dotted line
- 3 - Dashed line

- الف- عبور روشنایی τ ۷ مطابق با بند ۷-۱-۲ (عبورهای دیگر باید همان‌گونه که در بندهای ۷-۲ تا ۷-۸ شرح داده شده، بررسی شوند) و پهنای زاویه پخش نور را مطابق با بند ۷-۹ اندازه بگیرید.
- ب- سطح جلویی فیلتر را در معرض تشعشع لامپ قرار دهید.
- پ- مطمئن شوید که زاویه برخورد تشعشع بر روی سطح نمونه حتماً عمودی باشد.
- ت- فاصله از محور لامپ تا نزدیک‌ترین نقطه نمونه باید (10 ± 30) mm باشد.

یادآوری- فرض شده است که تشعشع مورد نیاز، بدون کالیبراسیون یا تأیید بیشتر، به صورت کامل است، به شرط آن‌که برای روش‌ها و دستگاه‌های مشخص به کار رفته است. یک تغییر تشعشع بیش از ۳۰٪ را می‌توان بین لامپ‌های مختلف، مطابق با سن لامپ‌ها یا تغذیه کننده مشاهده کرد.

ث- عبور روشنایی τ ۷ را مطابق با بند ۷-۱-۲ اندازه‌گیری کنید (سایر عبورها باید همان‌گونه که در بندهای ۷-۲ تا ۷-۸ شرح داده شده، بررسی شوند) پهنای زاویه پخش نور را مطابق با بند ۷-۹، بعد از در معرض قرار دادن (نور) بررسی کنید.

۹-۸-۴ تأیید و گزارش آزمون

مطابق با الزامات مقاومت خورشیدی (به بند ۸ از استاندارد ISO 12312:2013، مراجعه شود) تغییر نسبی در عبور نور، مقدار جدید پهنای زاویه پخش نور، عبورهای UV جدید مطابق با τ اولیه و دیگر عبورهای اضافی که توسط سازنده ادعا می‌شوند را بعد از در معرض قرار گرفتن تشعشع خورشیدی، گزارش دهید. برای فیلترهای فوتو کروم مقدار جدید نسبت τ_0 / τ_1 را گزارش دهید.

۹-۹ روش آزمون برای مقاومت در برابر احتراق

۹-۹-۱ اصول

این روش، توانایی عینک آفتابی برای مقاومت در برابر احتراق را آزمون می‌کند.

۹-۹-۲ دستگاه

۹-۹-۲-۱ میله فولادی، به طول (30 ± 3) mm و قطر اسمی ۶ mm که رویه انتهایی‌اش مسطح است و بر محور طولی آن عمود است.

۹-۹-۲-۲ منبع گرم

۹-۹-۲-۳ ترموکوپل و دستگاه نشان دهنده دما.

۹-۹-۲-۴ زمان سنج، که قادر است یک زمان ۱۰ s سپری شده را با تفکیک $1s \pm 0.1$ اندازه‌گیری کند.

۹-۹-۳ روش آزمون

الف-انتهای میله فولادی با حداقل طول ۵۰ mm را تا دمای $(20 \pm 65)^{\circ}\text{C}$ گرم کنید.

یادآوری - دمای میله توسط ترموکوپلی که در فاصله (1 ± 20) mm از انتهای میله گرمادیده متصل شده، اندازه‌گیری می‌شود. اندازه‌گیری سیستماتیک^۱ دمای میله قبل از هر تماس با نمونه آزمون به عنوان منحنی خنک‌سازی^۲ (دما بر اساس زمان) از انتهای میله گرمادیده نیاز نیست.

ب- سطح گرمادیده میله (عمود بر محور طولی) را در مقابل سطح نمونه آزمون (نیروی تماس برابر با وزن میله است) برای یک دوره زمانی که کمتر از ۵s نباشد، فشار دهید و سپس آن را بردارید. در طول آزمون اینکه نمونه مشتعل می‌شود یا درخشش آن ادامه دارد، ثبت کنید.

پ- آزمون را بر روی همه بخش‌های خارجی عینک آفتابی به جز پیشانی‌بند کشی یا لبه بافته شده (پارچه‌ای) انجام دهید.

۹-۹-۴ گزارش آزمون

اینکه نمونه مشتعل می‌شود یا درخشش آن ادامه دارد را گزارش کنید.

۹-۹-۵ عدم قطعیت اندازه‌گیری

این روش آزمون نیاز به اندازه‌گیری مقداری برای گزارش کردن ندارد. که در نتیجه آن تخمین از انحرافات اندازه‌گیری داده نمی‌شود.

۹-۱۰-۱۰ آزمون قاب عینک آفتابی برای مقاومت در برابر عرق بدن

۹-۱۰-۱۱ اصول

عینک‌های آفتابی کامل در مقابل عرق مصنوعی بدن قرار گرفته و سپس برای عیوب آن^۳ بررسی می‌شود.

۹-۱۰-۱۲ دستگاه و معرفیها

۹-۱۰-۱۲-۱ کوره، که قادر به تولید دمای آزمون $(5 \pm 55)^\circ\text{C}$ است.

۹-۱۰-۱۲-۲ ظرف از جنس پلاستیک بی‌اثر یا شیشه با حداقل ابعاد ۲۰۰mm عرضی و ۹۰mm ارتفاع که بتوان آن را بست.

۹-۱۰-۱۲-۳ فلاسک^۴ حجمی، ۱L، مطرح شده در کلاس A استاندارد ملی ایران شماره ۷۵۲۰.

۹-۱۰-۱۲-۴ آب، درجه ۳ مطابق با استاندارد ملی ایران شماره ۱۷۲۸.

۹-۱۰-۱۲-۵ محلول عرق مصنوعی بدن، تشکیل شده از:

الف- اسید لاکتیک، $\rho = \text{g/ml}$ ، $< 85\%$ خلوص؛

ب- سدیم کلراید (خلوص $>> 99\%$)

ناخالصی‌ها:

- Pb : $>>> 0.001\%$

1 - Systematic
2 - Cooling Curve
3 - Flaw
4 - Flask

- Fe: >>> 0.010%

- Br: >>> 0.020%

- I: >>> 0.010%

پ- آب، درجه ۳ مطابق با استاندارد ملی ایران شماره ۱۷۲۸.

با استفاده از ظروف مناسب، مقداری از محلول اسید لاکتیک را وزن کنید که دارای $g(0.1 \pm 0.5)$ از اسید لاکتیک $[(-5-2-10-9-الف)]$ و $g(0.1 \pm 1.0)$ از سدیم کلراید $[(-5-2-10-9-الف)]$ باشد و در ۹۰۰ ml آب $(4-2-10-9)$ از یک فلاسک $(3-2-10-9)$ که دارای ۱ L آب است حل شود.

۹-۱۰-۲-۶ نگردهارنده‌های عینک آفتابی از شیشه و یا پلاستیک‌های بی‌اثر ساخته شده‌اند و به گونه‌ای در ظرف قرار می‌گیرند که قادر باشند عینک‌های آفتابی را بالای محلول عرق مصنوعی بدن نگه دارند. این نگردهارنده‌ها به گونه‌ای طراحی شده‌اند که چندین نمونه عینک آفتابی را در بالای یکدیگر بدون تماس با یکدیگر نگه‌دارند.

۹-۱۰-۳ روش

۹-۱۰-۳-۱ پایه ظرف $(2-2-10-9)$ را با محلول عرق مصنوعی $(5-2-10-9)$ تا یک عمق حداقل ۱۰ mm پوشانید به گونه‌ای که پایین‌ترین بخش (پایین‌ترین اگر انباشته شده باشد) قاب فاصله‌ای بیشتر از ۱۲ mm از بالای محلول نداشته باشد.

عینک آفتابی کامل را با فیلترهایش و نگردهارنده‌ها $(6-2-10-9)$ به گونه‌ای که دو طرفش کاملاً باز باشد (برای قاب‌هایی با لولاهای معلق^۱، کاملاً باز طبیعی بدون فعال کردن مکانیسم فنری)، و لبه‌های پایینی بر روی نگردهارنده‌ها بنشینند (به شکل ۲۴ مراجعه کنید)، قرار دهید. مطمئن شوید که قاب عینک آفتابی با نمونه‌های دیگر یا دیواره‌های ظرف تماس پیدا نمی‌کند.

در ظرف را ببندید، آن را در اجاق قرار دهید $(1-2-10-9)$ و در دمای $^{\circ}C(5 \pm 0.5)$ نگه‌دارید.

۹-۱۰-۳-۲ بعد از $h(0.5 \pm 0.8)$ هر نمونه را بردارید و فوراً با آب شستشو دهید $(9-2-10-9)$ و سپس با استفاده از یک پارچه نرم آن را خشک کنید.

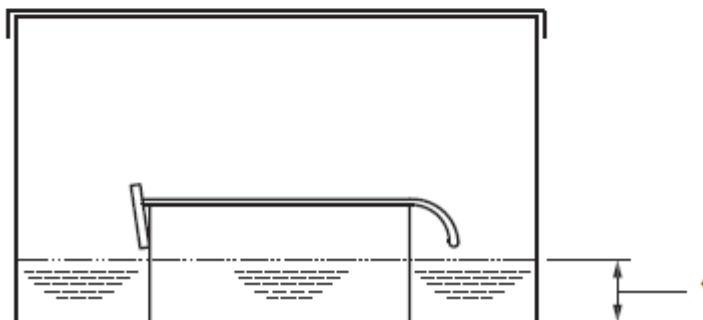
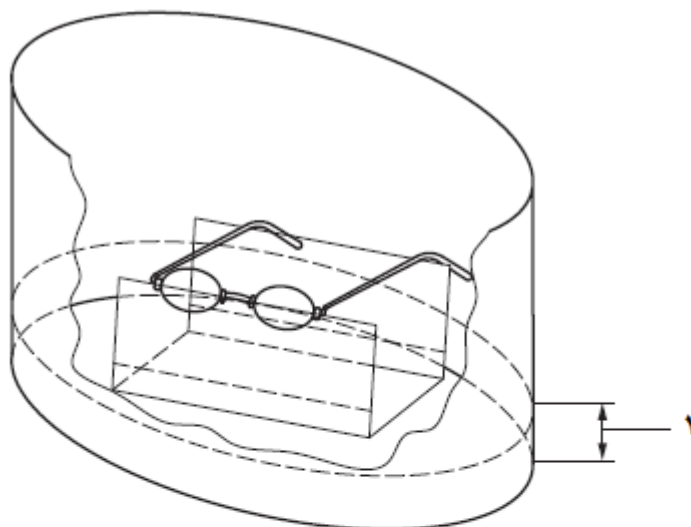
۹-۱۰-۳-۳ در طی ۳۰ دقیقه، هر نمونه آزمون را با استفاده از بررسی شرایط شرح داده‌شده در بند ۹-۱۰-۳-۶ امتحان کنید. با مقایسه با یک قاب عینک آفتابی همسان آزمون نشده هر گونه لکه یا تغییر در رنگ (به استثنای از دست رفتن براقیت سطح) در هر جای قاب شامل اتصالات و پیچ‌ها را بررسی و ثبت کنید.

۹-۱۰-۳-۴ نمونه‌های آزمون را بر روی نگردهارنده‌ها جایگزین کرده، در ظرف را ببندید و دمای آزمون را در $^{\circ}C(5 \pm 0.5)$ برای بیشتر از $h(0.5 \pm 1.6)$ نگه‌دارید. بعد از تمام شدن این دوره دوم، نمونه‌ها را همان‌گونه که در بند ۹-۱۰-۳-۲ شرح داده شده، بردارید، تمیز و خشک کنید.

۹-۱۰-۳-۵ در طی ۳۰ دقیقه، آن نواحی از هر نمونه که در تماس طولانی با پوست استفاده کننده است را با استفاده از شرایط بررسی شرح داده شده در بند ۹-۱۰-۳-۶، امتحان و بررسی کنید. با مقایسه با یک قاب عینک آفتابی همسان آزمون نشده، هرگونه خوردگی، تنزل سطحی و یا جدا شدن لایه پوشاننده بر روی بخش‌ها که در تماس طولانی با سطح پوست استفاده کننده است را مورد مقایسه قرار دهید، برای مثال داخل کناره‌ها، بخش‌های پایین تر حلقه چشم و داخل پل بینی.

یادآوری- اگر قاب عینک آفتابی از مواد طبیعی ساخته شده و سازنده یک کرم یا واکس را برای نگهداری‌اش توصیه می‌کند، قبل از آزمون، قاب (های) عینک آفتابی باید با کرم یا واکس مطابق با دستورات سازنده، آماده شوند. در انتهای آزمون هنگامی که قاب عینک آفتابی برای تغییر رنگ یا تغییر شکل سطح، بررسی می‌شود؛ اگر قاب عینک آفتابی در این وسایل شکست خورد، از کرم یا واکس استفاده کنید و یک روز قبل از بررسی دوباره تغییر رنگ یا تغییر شکل سطح صبر کنید. اگر قاب ظاهر اصلی خود را دوباره به دست آورد، قاب عینک آفتابی در واقع آزمون را گذرانده است؛ و اگر همان طور بدون رنگ ماند، در واقع قاب در آزمون شکست خورده است.

۹-۱۰-۳-۶ قاب عینک آفتابی باید بدون کمک ذره بین توسط یک مشاهده‌گر با حدت بینایی حداقل ۱/۰، هنگامی که با استفاده از اپتوتایپ‌ها مطابق با استاندارد ملی ایران شماره ۱۶۲۸۵، آزمون می‌شود، بررسی شود. هرگونه تصحیح بینایی مورد نیاز برای فاصله مشاهده‌گر باید استفاده شود. در طی آزمون، نمونه آزمون را در معرض روشنایی 1000Lx تا 2000Lx قرار دهید و در مقابل یک پس زمینه سیاه مات بررسی را انجام دهید.



راهنما:

۱ عرق مصنوعی

شکل ۲۴- دیاگرام نگه‌دارنده قاب عینک‌های آفتابی نوعی

۹-۱۰-۴ تأیید و گزارش آزمون

اگر عینک آفتابی تنها موارد زیر را داشت، گزارش دهید:

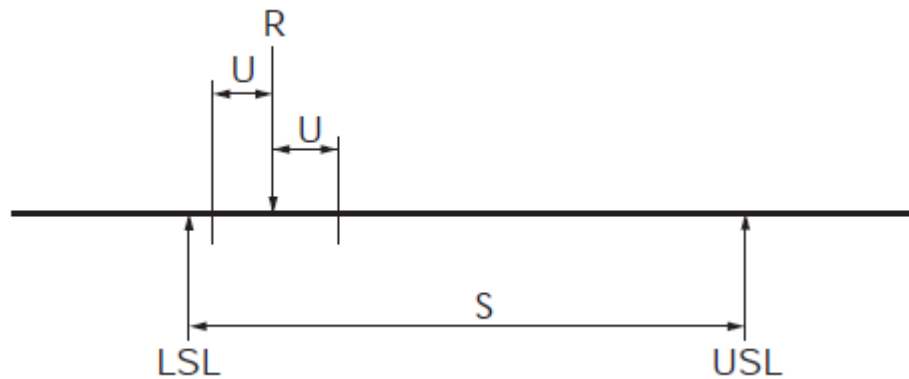
- هرگونه لکه یا تغییر در رنگ (به استثنای از دست رفتن براقیت سطح) هر جای قاب به استثنای اتصال‌ها و پیچ‌ها، پس از ۸h،
- هرگونه خوردگی، تغییر شکل سطح یا جدا شدن لایه پوشاننده در بخش‌هایی که تماس طولانی با پوست در طی استفاده داشته باشند، برای مثال داخل کناره‌ها، بخش‌های پایین و پایین‌تر حلقه چشم و داخل پل بینی، بعد از ۲۴h، در مقایسه با عینک آفتابی آزمون نشده.

پیوست الف

(الزامی)

کاربرد عدم قطعیت اندازه گیری ها

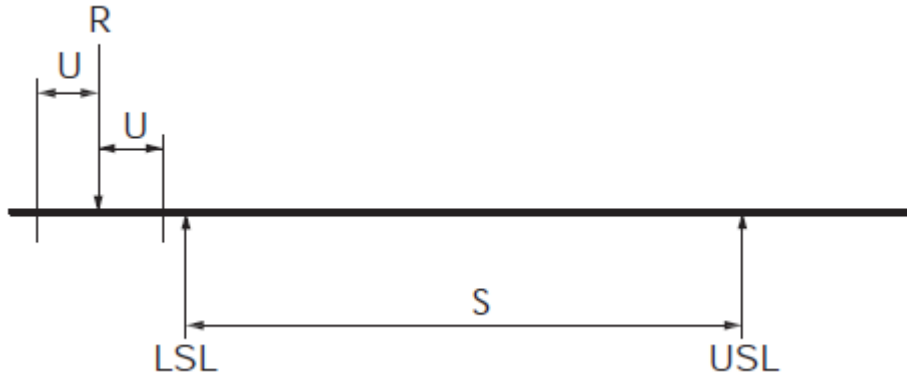
به منظور تعیین انطباق یا عدم انطباق اندازه‌گیری انجام شده مطابق با روش‌های آزمون در مقایسه با محدودیت‌های مشخص داده شده در استاندارد ISO 12312 (همه قسمت‌ها)، پروتکل زیر باید اعمال شود. اگر نتیجه آزمون بعلاوه یا منهای عدم قطعیت اندازه‌گیری، U ، به طور کامل در داخل یا خارج ناحیه مشخص برای آزمون ویژه داده شده در دستگاه حفاظتی استاندارد قرار می‌گیرد، نتیجه را باید به صورت واضح قبول یا رد در نظر گرفت. (شکل الف - ۱ و الف - ۲).



راهنما:

- R نتیجه یک اندازه گیری
- S دستورالعمل‌های عملکرد خاص
- LSL حد پائین مشخص شده
- USL حد بالای مشخص شده
- U عدم قطعیت اندازه گیری

شکل الف - ۱ - نتیجه قبول

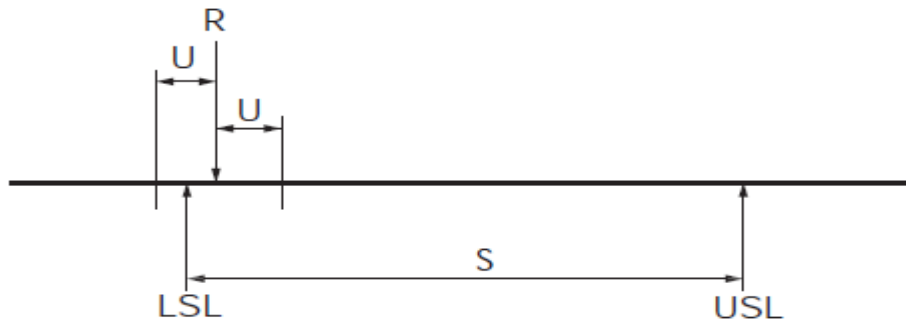


راهنما:

- R نتیجه یک اندازه گیری
- S دستورالعمل های عملکرد خاص
- LSL حد پائین مشخص شده
- USL حد بالای مشخص شده
- U عدم قطعیت اندازه گیری

شکل الف - ۲ - نتیجه رد

اگر نتیجه آزمون بعلاوه یا منهای عدم قطعیت اندازه گیری، U ، با ناحیه مشخص (بالا یا پائین) برای آزمون ویژه داده شده در دستگاه حفاظتی استاندارد، همپوشانی دارد، پس باید ارزیابی قبول یا رد بر پایه امنیت استفاده کننده دستگاه تعیین شود؛ که باید نتیجه را رد در نظر گرفت. (شکل الف - ۳)



راهنما:

- R نتیجه یک اندازه گیری
- S دستورالعمل های عملکرد خاص
- LSL حد پائین مشخص شده
- USL حد بالای مشخص شده
- U عدم قطعیت اندازه گیری

شکل الف - ۳ - نتیجه رد

پیوست ب

(اطلاعاتی)

عدم قطعیت منابع در اسپکتروفوتومتری و تخمین و کنترل آن ها

ب-۱ کلیات

روش‌ها و وسایل مناسب زیادی برای اندازه‌گیری عبور طیف از عینک‌های آفتابی و پوشش چشم مشابه وجود دارد. وسیله یا تکنیکی که بتواند به طور خاص قابل ترجیح باشد، وجود ندارد. بر این اساس، رویکرد این استاندارد برای حداکثر عدم قطعیت‌های اندازه‌گیری قابل قبول در این محتوا، مشخص است. روش‌های ارزیابی محتوای عدم قطعیت، در استاندارد ISO/IEC Guide 98-3 تنظیم شده‌اند. این پیوست، نتایجی از عدم قطعیت منابع در اسپکتروفوتومتری، کاهش آن‌ها و ارزیابی آن‌ها را نشان می‌دهد. نتایج بدون توجه به گستره طول موج استفاده شده یا محاسبه داده عبور طیف بعد از آن، یکسان هستند (برای مثال برای محاسبه عبور روشنایی، عبور ماوراء بنفش، رنگ، Q_{signal}).

ب-۲ اصول اسپکتروفوتومتری ها

اسپکتروفوتومتری‌ها عموماً به صورت زیر شرح داده می‌شوند:

الف- یک پرتویی یا دو پرتویی؛

ب- پوشگر^۱ یا آرایه دیودی^۲؛

ج- ثبت نسبت یا نقطه صفر^۳؛

د- مونو کروماتورکی یا جفتی؛

ه- نورپردازی تک رنگی یا چند رنگی.

در یک وسیله یک پرتویی، تنها یک جایگاه (موقعیت) نمونه وجود دارد. نتیجه اندازه‌گیری از مقایسه همزمان عبورهای نمونه و یک پرتو باز به دست می‌آید. برای بیشترین دقت، بهتر است اندازه‌گیری‌های نمونه و پرتوی باز در نزدیکترین موقعیت این دو نسبت به یکدیگر باشند.

در یک وسیله دو پرتویی، نتیجه اندازه‌گیری از یک مقایسه همزمان عبور نمونه با عبور مرجع به دست می‌آید؛ بنابراین نمونه در یکی از دو مسیر مجزای نور قرار می‌گیرد. اندازه‌گیری هم توسط جهت همزمان نور که از دو مسیر به دو آشکارساز برخورد می‌کند، و هم توسط عبور جایگزین نور دو مسیر به یک آشکارساز، در یک فرکانس به قدر کافی بالا به منظور شبیه سازی موثر مقایسه همزمان، تحت تاثیر قرار می‌گیرند. یک پوشگر، هرچند که طیف مانند طول موج تغییر کرده باشد، اندازه‌گیری‌ها را با موفقیت انجام می‌دهد.

1 - Scanning
2 - Diode array
3 - Null-point

یک اسپکتروفوتومتر با آرایه دیودی پرتو را بر روی یک آرایه از دیویدهای نوری، جهت اندازه‌گیری در طول موج‌های انتخاب شده، به طور همزمان پخش می‌کند. وسایل آرایه دیودی معمولاً تک پرتویی هستند و همیشه از نورپردازی چند رنگی استفاده می‌کنند.

اسپکتروفوتومترها نسبت ثابت شده دامنه سیگنال ایجاد شده به دامنه جایگزین بین نمونه و پرتوی باز مرجع را اندازه می‌گیرند. الکترونیک آمپلی فایر^۱ محدوده خطی پاسخ را تعیین می‌کند.

اسپکتروفوتومترهای نقطه صفر یک تضعیف کننده متغیر به پرتو مرجع نشان می‌دهند تا اختلاف سیگنال با پرتو نمونه از بین برود. ویژگی‌های تضعیف کننده، پاسخ خطی را تعیین می‌کنند.

وسایل با مونوکروماتور جفتی از دو توری انکساری (پراش) ترکیب یا یک منشور و یک توری استفاده می‌کنند. ویژگی‌های حذف نور پراکنده شده از یک مونوکروماتور جفتی به طور قابل توجهی ارجح است (معمولاً 1/100th تا 1/1000th از یک توری تکی). این نکته خصوصاً در انتهای طول موج کوتاه طیف ماوراء بنفش یا هر کجا که تغییر سریع عبور در طول موج باشد، مهم است.

پرتو می‌تواند از طریق مونوکروماتور قبل از نمونه عبور کند، بنابراین نمونه با تشعشع تک رنگ مورد تابش قرار گرفته یا اگر نور بعد از مونوکروماتور تابید (نه از طریق آن) نمونه با تشعشع چند رنگ مورد تابش قرار گرفته است. هنگامی که با محصولات چشم سر و کار داریم، این اختلاف ممکن است مهم نباشد. اگر بعضی از اجزای نمونه از فلئورسنت باشند، این اختلاف بسیار اهمیت دارد.

به علاوه اسپکتروفوتومترها را می‌توان با آشکارسازهای مختلف مجهز کرد. برای اندازه‌گیری‌های ماوراء بنفش مرئی (۱۹۰nm تا ۸۳۰nm) به طور نوعی، یک افزایشنده (ضرب کننده) نوری^۲ یا یک دیود نوری سیلیکونی وجود دارد. افزایشنده نوری یک آشکارساز خیلی حساس است و اندازه‌گیری‌ها را برای نمونه‌های تیره‌تر فراهم می‌کند، در حالی که دیود نوری قوسی و محکم است و یک گزینه ارزانتر و اندازه‌گیری‌های نوعی تا ۱۱۰۰nm را فراهم می‌کند، اگر وسیله همچنان اندازه‌گیری‌های نزدیک فروسرخ را فراهم می‌کند، یک آشکارساز دیگر مورد نیاز است. سولفید سرب به طور معمول اندازه‌گیری‌های تا ۳۰۰۰nm و InGgAs تا ۱۸۰nm را فراهم می‌کنند.

ب-۳ منابع عدم قطعیت

ب-۳-۱ کلیات

عدم قطعیت در اندازه‌گیری عبور طیف را می‌توان سه نوع در نظر گرفت:

- خطاهای نتیجه شده در یک برآورد که مستقل از عبور نمونه هستند و آن برآورد عدم قطعیت یک مجموعه اندازه مطلق را ایجاد می‌کند (α);
- خطاهای یک برآورد که منجر به عدم قطعیت متناسب با عبور اندازه‌گیری شده هستند (β);
- خطاهایی که از نادرستی طول موج در وسیله نتیجه می‌شوند (χ).

1 - Amplifier
2 - Photomultiplier

عدم قطعیت U متشکل از عبور $(\tau(\lambda))$ را می‌توان در فرم زیر نوشت:

$$u = \alpha + \beta \times \tau(\lambda) + \chi \times d\tau(\lambda) / d\lambda$$

ب-۳-۲ منابع عدم قطعیت ناشی از کالیبراسیون

ب-۳-۲-۱ نور پراکنده شده

نور پراکنده معمولاً توسط پخش نور وسیله به خصوص در توری‌ها^۱ به وجود می‌آید. این نور پراکنده همچنین توسط بخشی از همپوشانی طیف مرتبه بالاتر با طیف مرتبه اول که برای اندازه‌گیری استفاده شده است، به وجود می‌آید. این حالت به طور خاص در وسایل با مونوکروماتور جفتی کاهش می‌یابد. در وسایل قدیمی‌تر، رسوبات بر روی اجزای نوری منجر به افزایش نور پراکنده شده می‌شود. این حالت را می‌توان با توجه به تمیزی محیط، به حداقل رسانید. تمیز کردن اجزای نوری یک شغل حرفه‌ای است و توصیه می‌شود توسط افرادی که مجوز عرضه کردن وسیله را دارند، انجام شود.

نور پراکنده خصوصاً در طول موج‌های کوتاه‌تر و اسپکتروفوتومترهای خودکار که یک طول موج خیلی کوتاه را بعد از عبور از فیلتر درج می‌کنند و از یک منبع تخلیه دوتریم^۲ برای اندازه‌گیری‌های کمتر از ۳۵۰ nm استفاده می‌کنند، قابل توجه است.

نور پراکنده شده توسط محلول‌های آبی مناسب یا فیلترهای شیشه‌ای با باند عبور طول موجی بلند، ارزیابی می‌شود.

محلول‌های استفاده شده در گستره طول موجی مربوط، شامل آن‌هایی می‌شوند که در جدول ب-۱ نشان داده شده‌اند.

جدول ب-۱ محلول‌های استفاده شده در گستره طول موجی

ترکیب	غلظت نوعی استفاده شده	گستره طول موجی ($\lambda > 3$ جذب)
یدید پتاسیم	۱٪	$> 260 \text{ nm}$
یدید سدیم	۱٪	$> 260 \text{ nm}$
کربنات لیتیم	اشباع	$> 227 \text{ nm}$

هر عبور قابل اندازه‌گیری در گستره طول موجی منصوب شده را می‌توان نور پراکنده در نظر گرفت و آن را به حداقل رساند و فاکتور α (ضریب) را به آن اختصاص داد.

ب-۳-۲-۲ خط مبنای 0٪

هنگامی که پرتو نمونه با یک شی مات پوشیده می‌شود، اندازه خوانده شده چیزی غیر از صفر است. ترجیحاً بهتر است این مقدار از هر قرائت عبور واقعی یا به عبارت دیگر، هر قرائتی که می‌توان فاکتور α را به آن اختصاص داد، کم شود. هنگامی که خط مبنای 0٪ تکرار می‌شود، برخی تغییرات در مقادیر ثبت می‌شوند. که این بیشتر به خاطر نوفه الکتریکی در سیستم است و کمتر توسط استفاده کننده دستگاه ایجاد می‌شود. یک ارزیابی از بزرگی

1 - Grating
2 - Deuterium

خطا توسط تکرار بررسی‌های خط مبنا و یک محاسبه از محدودیت‌های ۹۵ امین صدک انجام می‌شود. که پس از آن به صورت فاکتور α در می‌آید.

ب-۳-۲-۳ خط مبنا β ۱۰۰٪

بیشتر فرآیندهایی که خط مبنا β ۰٪ را به خود اختصاص می‌دهند، استفاده می‌شوند. هرگونه اختلاف از ۱۰۰٪ بهتر است توسط مقیاس گذاری نتیجه تا ۱۰۰٪ برطرف شود یا فاکتور β به آن اختصاص داده شود. همچنین تکرارهای خط مبنا β ۱۰۰٪ تغییرات را نشان می‌دهد و نیازمند ارزیابی مشابه خط مبنا β ۰٪ است و به صورت β فاکتور می‌شود. منابع نوفه در خط مبنا β ۱۰۰٪ بسیار متنوع تر هستند.

نوفه در خط مبنا β ۱۰۰٪ هنگامی که پاسخ آشکارساز کوچک است، بزرگتر می‌شود. این اتفاق چون مقدار تشعشع رسیده به آشکارساز کوچک است، رخ می‌دهد. این اتفاق در محدوده طول موجی که انرژی منبع می‌تواند کوچک باشد و/ یا بازده توری کوچک است، رخ می‌دهد. همچنین پاسخ می‌تواند به دلیل آن که پاسخ دهی طیف آشکارساز کوچک است، نزدیک به محدوده‌های طول موج پائین باشد.

بزرگی و گستره طول موجی این مسئله، بستگی به وسیله دارد و به طور اساسی فراتر از کنترل اپراتور هستند. نوفه را می‌توان توسط افزایش مقدار تشعشع حادث بر آشکارساز با افزایش نصف پهنای باند طول موجی، افزایش یکپارچگی زمان (که می‌تواند به کاهش نرخ بررسی کلی در برخی وسایل شود، مربوط کرد) یا افزایش بهره آمپلی فایر در وسیله، کاهش داد. برخی وسایل به طور خودکار ولتاژ با فشار بالا اضافی (EHT¹) را در یک افزایش نوری جهت پاسخ به مقدار کلی نور حادث، تغییر می‌دهند، برخی بهره آمپلی فایر را تغییر می‌دهند و برخی به طور خودکار نصف پهنای باند را تغییر می‌دهند.

ب-۳-۲-۴ دقت طول موج

دقت طول موج، تابعی از مکانیک مکانیسم پوششگر یا موقعیت آشکارسازها در آرایه دیودی است، که به طور طبیعی اصلاح نمی‌خواهد و بهتر است از X ارزیابی و تخمین زده شود.

دو روش اصلی وجود دارد. اولی دقیق تر و شامل معرفی یک خط منبع (معمولاً جیوه و نئون، منابع را تخلیه می‌کنند) در مکان منابع ایجاد شده و پایش^۲ خروجی آشکارساز در حالت تک پرتویی است. طیف تخلیه جیوه خطوط مفیدی در ماوراء بنفش و مرئی تا ناحیه زرد دارد در حالیکه نئون خطوط زیادی در ناحیه قرمز دارد. جدول ۲-ب خطوط اصلی طیف جیوه و طیف نئون را فهرست می‌کند.

هنگامی که نصف پهنای باند به طور قابل ملاحظه‌ای کوچکتر از اختلاف طول موج خطوط است، برخی از خطوط با فاصله نزدیک را نمی‌توان به صورت مجزا تفکیک کرد. به علاوه بسیاری از اسپکتروفوتومترها دارای منابع دوتریم ساخته شده جهت ناحیه فرابنفش هستند. این منبع یک ترکیبی از یک توزیع باند گسترده و برخی خطوط، که مهمترین آنها در ۶۵۶۱nm (اما همچنین در ۴۸۶۱nm، ۴۳۴۰nm و ۴۱۰۱nm) می‌باشد، است. این خط اغلب به عنوان نقطه بررسی اول دقت طول موج استفاده می‌شود، که ممکن است به صورت خودکار در

1 - Extra High Tension
2 -Monitoring

شروع به کار برخی دستگاه‌ها وجود داشته باشد. وقتی که یک بررسی کامل انجام شد، بهتر است این نقطه بررسی اول به اندازه کافی معتبر باشد به گونه‌ای که تغییری در آن رخ نداده باشد. طول موج را 5nm بالاتر از خط فرض شده قرار دهید و در طول خط در کوچکترین فاصله طول موج ممکن به آرامی بررسی کنید. طول موجی که به ازای آن انرژی حداکثر است، را شناسایی کنید. برای هر خط در دسترس این کار را تکرار کنید. این روش هنگامی ادعا می‌شود که دقت طول موج کوچکتر یا مساوی 0/5 nm باشد. دقت طول موج کوچکتر از 0/1 nm نیز می‌تواند معتبر باشد اگر FWHM¹ (نصف عرض حداکثر کامل) به اندازه کافی کوچک باشد.

روش دوم شامل استفاده از محلول‌ها همچون پرکلریت هولمیم² یا فیلترهای شیشه‌ای حاوی اکسید هولمیم³ یا دیدیمیوم⁴ است. این مواد دارای باند جذب عمیق و باریک با طول موج‌های اسمی که پیک جذب را دارند. طول موج‌های اسمی که پیک جذب را دارند در جدول ب-3 آورده شده‌اند. طول موج‌های واقعی به نسبت پهنای باند و ضخامت فیلتر تفاوت می‌کنند و بهتر است توسط یک کالیبراسیون آزمایشگاهی برای یک محلول یا فیلتر خاص به دست آیند. طول موج را 5nm بالاتر از باند جذبی مورد نظر قرار دهید و به آرامی در طول باند در کوتاه‌ترین فاصله طول موجی ممکن آن را بررسی کامل کنید. طول موج عبور حداقل یا جذب حداکثر را شناسایی کنید. عدم قطعیت کالیبراسیون بستگی به منبع کالیبراسیون دارد و واگذاری کالیبراسیون نوعاً با $\pm 0,3\text{nm}$ می‌تواند انجام شود، که منجر به یک عدم قطعیت ترکیبی نزدیک به 0/5nm برای FWHM کوچک می‌شود.

¹ - Full widths half maximum

² - Holmium Perchlorate

³ - Holmium Oxide

⁴ - Didymium

جدول ب-۲- طول موج (در هوا) از طیف خط جیوه و نئون

منبع	طول موج در هوا (nm)	منبع	طول موج در هوا (nm)	منبع	طول موج در هوا (nm)
Ne	۶۳۰٫۴۸	Hg	۳۶۶٫۳۳	Hg	۲۲۶٫۲۲
Ne	۶۳۳٫۴۴	Hg	۴۰۴٫۶۶	Hg	۲۳۷٫۸۳
Ne	۶۳۸٫۳۰	Hg	۴۰۷٫۷۸	Hg	۲۴۸٫۲۰
Ne	۶۴۰٫۲۳	Hg	۴۳۵٫۸۴	Hg	۲۵۳٫۶۵
Ne	۶۵۰٫۶۵	Ne	۵۳۳٫۰۸	Hg	۲۶۵٫۲۰
Ne	۶۵۳٫۲۹	Ne	۵۳۴٫۱۱	Hg	۲۸۰٫۳۵
Ne	۶۵۹٫۹۰	Ne	۵۴۰٫۰۶	Hg	۲۸۹٫۳۶
Ne	۶۶۷٫۸۳	Hg	۵۴۶٫۰۷	Hg	۲۹۶٫۷۳
Ne	۶۷۱٫۷۰	Hg	۵۷۶٫۹۶	Hg	۳۰۲٫۱۵
Ne	۶۹۲٫۹۵	Hg	۵۷۹٫۰۷	Hg	۳۱۲٫۵۷
Ne	۷۰۲٫۴۱	Ne	۵۸۵٫۲۵	Hg	۳۱۳٫۱۷
Ne	۷۰۳٫۲۴	Ne	۵۸۸٫۱۹	Hg	۳۳۴٫۱۵
Ne	۷۰۵٫۹۱	Ne	۵۹۴٫۴۸	Ne	۳۳۶٫۹۹
Ne	۷۱۷٫۳۹	Ne	۵۹۷٫۵۵	Ne	۳۴۱٫۷۹
Ne	۷۲۴٫۵۲	Ne	۶۰۳٫۰۰	Ne	۳۴۴٫۷۷
Ne	۷۴۳٫۸۹	Ne	۶۰۷٫۴۳	Ne	۳۴۶٫۶۶
Ne	۷۴۸٫۸۹	Ne	۶۰۹٫۶۲	Ne	۳۴۷٫۲۶
Ne	۷۵۳٫۵۸	Ne	۶۱۴٫۳۱	Ne	۳۵۲٫۰۵
Ne	۷۵۴٫۴۱	Ne	۶۱۶٫۳۶	Ne	۳۵۹٫۳۵
Ne	۸۳۷٫۷۶	Ne	۶۲۱٫۷۳	Hg	۳۶۵٫۰۲
		Ne	۶۲۶٫۶۵	Hg	۳۶۵٫۴۴

جدول ب-۳- طول موج های اصلی (در هوا) پیک جذب

طول موج های پیک جذب									مرجع
۴۱۶٫۳	۳۸۵٫۴	۳۶۱٫۴	۳۴۵٫۵	۳۳۳٫۵	۲۸۷٫۱	۲۷۸٫۲	۲۵۰٫۰	۲۴۱٫۱	محلول پرکلریت هولمیوم
					۶۴۰٫۶	۵۳۶٫۶	۴۸۶٫۲	۴۵۰٫۸	
		۶۳۷٫۵	۵۳۶٫۲	۴۵۳٫۲	۴۱۸٫۷	۳۶۰٫۹	۲۸۷٫۵	۲۷۹٫۴	فیلتر اکسید هولمیوم
				۸۰۷٫۰	۷۴۰٫۸	۶۸۴٫۶	۵۸۵٫۳	۵۷۲٫۹	فیلتر دیدیوم

برای آزمون رنگ خنثی عدسی‌ها و نمونه‌ها، دقت طول موج یک عامل تعیین کننده بزرگ از عدم قطعیت در عبور طیف نیست؛ دقت‌های طول موج ۱nm کاملاً مناسب هستند. به عبارت دیگر، بریدگی‌های حادی که در

ناحیه UV دیده می‌شوند و تغییرات سریع عبور با طول موج در نمونه‌های رنگی (پر رنگ) می‌تواند منجر به عدم قطعیت‌های بزرگ در طول موج شوند. برای مثال یک تغییر عبور ۵۰٪ (مطلق) در طول موج ۱۰nm در ناحیه UV معمول نیست و دقت طول موج ۱nm به معنای عدم قطعیت ۵٪ است.

ب-۳-۲-۵ دقت (تکرار پذیری)

ارزیابی‌های نوفه در خط مبنا، اندازه‌گیری‌های دقت است. ارزیابی‌های مشابه را می‌توان در مقادیر مختلف عبور یک نمونه انجام داد. در جایی که یک نمونه به طور کامل یکپارچه نیست، اندازه‌گیری‌های تکرارپذیری را همچنین می‌توان با برداشتن و جایگزین کردن نمونه و تکرار اندازه‌گیری‌ها محقق کرد. در این حالت قابلیت تکرارپذیری تنها تابعی از وسیله نیست بلکه تابع یکپارچگی نمونه و تکرارپذیری روش قرار دادن نمونه در وسیله است. تکرار پذیری معمولاً به صورت β فاکتور می‌شود.

ب-۳-۲-۶ دقت فتومتریک (به صورت خطی)

ارزیابی دقت فتومتریک شامل اندازه‌گیری یک نمونه با عبور مشخص (مقادیر توسط یک آزمایشگاه کالیبراسیون ارائه می‌شوند) و اختلافی که یا به صورت ریاضی اصلاح می‌شود یا معمولاً به عنوان β در عدم قطعیت مداخله دارد. معمولاً نمونه‌های مرجع، فیلترهای شیشه‌ای هستند، اما جوش‌های فلزی سوراخ‌دار نیز می‌توانند استفاده شوند؛ احتیاجات عملی شدن یکپارچگی مطمئن را مراقبت کنید.

ب-۳-۳-۳ منابع عدم قطعیت از طریق روش شناسی^۲

ب-۳-۳-۱-۱ محدودیت‌های طول موج برای ویژگی‌ها و اندازه‌گیری‌ها

بهتر است اندازه‌گیری‌های طیفی در گستره مشخص شده در استاندارد ISO 12312 (همه بخش‌ها) انجام شود و این اندازه‌گیری با کاربرد می‌تواند تغییر کند.

در اصول، طیف مرئی، طبق تعریف داده CIE بین ۳۶۰nm تا ۸۳۰nm است. در عمل، حساسیت چشم در دو انتهای این طیف خیلی کم است، به استثنای آن نواحی از محاسبات که هیچ تفاوت عملی را ایجاد نمی‌کنند. در برخی کاربردها، محدوده پائین ۴۰۰nm تا ۷۰۰nm، مناسب پذیرفته می‌شود. گرچه مقایسه‌های محاسبات ایجاد شده بر روی یک نمونه (یا نمونه‌های همسان) برای محدوده‌های مختلف، یک تغییر را نشان می‌دهند و معمولاً یک گستره طول موجی مورد قبول برای یک کاربرد را تنظیم می‌کنند. برای محاسبات حفاظتی چشم و صورت، محدوده‌های طول موج برای اندازه‌گیری و ویژگی حفاظت چشم و صورت عموماً در ۳۸۰nm تا ۷۸۰nm تنظیم می‌شوند.

به طور مشابه در نواحی پذیرفته شده به عنوان باندهای فرابنفش و فرورسرخ برای محدودیت‌های اندازه‌گیری و ویژگی، تغییر وجود دارد.

1 - photometric
2 - Methodology

چون یک گستره طول موج استاندارد به تصویب رسیده است، هرگونه اختلاف از گستره کامل نادیده گرفته شده و در عدم قطعیت‌ها نقشی ندارد.

ب-۳-۳-۲ گام طول موج

اصولاً، گام کوچک‌تر طول موج، محاسبات را دقیق‌تر می‌کند. سیستم CIE افزایش ۱ nm را مشخص کرده است. انجام اندازه‌گیری‌ها و محاسبات در فواصل بزرگ‌تر همانگونه که نمونه در رنگ و طیف عبور خنثی است تغییرات کوچک طول موج هیچ نتیجه‌ای ندارد، اما جایی که طیف عبور با طول موج سریعاً تغییر می‌کند، نتیجه دارد. بهتر است برای این استاندارد محاسبات و اندازه‌گیری‌ها در همان فواصل مشخص شده در استاندارد ISO 12312-1 انجام شوند. گام طول موج بهتر است که در ۵ nm تنظیم شود و هرگونه اختلاف ساخته شده در اندازه‌گیری‌های ۱ nm نادیده گرفته شوند. گام‌های کوچک‌تر طول موج (و یک نسبت کوچک‌تر FWHM) ممکن است در جایی که وزن توابع سریعاً با طول موج تغییر می‌کنند، ضروری باشند و بهتر است که این اختلاف گام طول موج مشخص شود.

ب-۳-۳-۳ پهنای باند دستگاه اندازه‌گیری

پهنای باند دستگاه اندازه‌گیری معمولاً به صورت پهنای باند تمام باند نیم ماکزیمم (FWHM) نصف پهنای باند طیفی شرح داده می‌باشد.

اصولاً برای طیف کوچک‌تر از نصف پهنای باند FWHM (پهنای باند)، اندازه‌گیری دقیق‌تر انجام می‌شود. انجام اندازه‌گیری‌ها و محاسبات در پهنای باند FWHM بزرگ هنگامی که نمونه در رنگ و طیف عبور خنثی است، تغییر دادن کوچک طول موج هیچ نتیجه‌ای ندارد. در جایی که طیف عبور با طول موج سریعاً تغییر می‌کند، هنگامی که پیک‌های عبور با افزایش پهنای باند FWHM، تمایل به کاهش و فرورفتگی‌های کم عمق پیدا می‌کنند، نتیجه دارد. به عبارت دیگر، پهنای باندهای FWHM کوچک‌تر مقدار انرژی رسیده به آشکارساز را کاهش داده و نوفه سیگنال را افزایش می‌دهند. اندازه‌گیری خوب عملی تنظیم پهنای باند FWHM به کوچک‌تر از گام طول موج (در این کاربرد ۵ nm) است. دو نانومتر یک تنظیم اسمی برای وسایل با پهنای باند ثابت است. هنگام مواجهه با نمونه‌های تاریک و تضعیف پرتو مرجع (به ب-۳-۴ مراجعه شود)، افزایش پهنای باند بیشتر از ۵ nm جهت حداقل کردن نوفه است و نیاز است که نقش آن در عدم قطعیت وارد شود.

هنگام استفاده از پهنای باندهای بزرگ، اثرات ترکیبی حساسیت آشکارساز، منبع انرژی و بازده توری می‌تواند به این معنی باشد که انرژی به صورت یکپارچه یا متقارن در باند طول موجی توزیع نشده و طول موج با بیشترین انرژی می‌تواند چند نانومتر از طول موج مرکزی باشد. در این مورد، دقت طول موج نیاز به ارزیابی دوباره دارد.

ب-۳-۴ منابع عدم قطعیت از ویژگی‌های نمونه

ب-۳-۴-۱ جابه‌جایی پرتو توسط نمونه

هنگامی که یک نمونه کج می‌شود یا شامل مقدار کمی منشوری است (شامل عدسی‌های "غیر مرکزی" ^۱)، پرتو در طیف سنج می‌تواند جابه جا شود. پس از آن پرتو به صورت جزئی در خارج از آشکارساز می‌افتد و به اشتباه عبور پائین‌تری ثبت می‌شود. در برخی وسایل، پرتوی مقایسه شده با آشکارساز کوچک است (زیر پر کردن ^۲) و برای یک نتیجه جعلی مقدار بزرگ جابه‌جایی باید ثبت شود. این گرایش‌ها در آشکارساز افزایش یافته نوری که عموماً پنجره‌های بزرگی دارند صادق است. به صورت معکوس، اگر پرتو مقایسه شده با آشکارساز بزرگ است (بیشتر پر کردن ^۳) در این حالت نیز که یک جابه‌جایی قابل توجه برای پرتو جهت موفق نبودن در پرکردن آشکارساز در نظر گرفته می‌شود و، مادامی که پرتو یکنواخت است، جابه‌جایی اثر نسبتاً کمی دارد. در عمل بسیاری از وسایل آشکارساز را به طور کامل پر نکرده و یک جابه‌جایی کوچک می‌تواند اثرات قابل توجهی داشته باشد. این اثرات در نمونه‌های منحنی شکل نسبت به نمونه‌های صاف قابل توجه‌تر هستند.

اگر اثر قابل توجه باشد، آن را می‌توان توسط موارد زیر مشخص کرد:

- کج کردن یک نمونه و مشاهده یک افزایش واضح در عبور (معمولاً باید افت کند)
- چرخاندن (بدون قطبیت) نمونه و مشاهده تغییراتی بیش از حد انتظار در عبور؛
- حرکت دادن جانبی یک نمونه به طور یکنواخت رنگی و مشاهده تغییراتی بیش از حد انتظار در عبور؛
- حرکت دادن نمونه از جلو به عقب اتاقک نمونه و مشاهده یک تغییر واضح در عبور (می‌تواند نشانه‌ای از نمونه با عبور پخشی قابل توجه باشد)؛
- بررسی کردن با یک نمونه منحنی با عبور شناخته شده.

در بسیاری از وسایل، اثر نمی‌تواند قابل اجتناب باشد. به منظور حداقل کردن مشکل، بهتر است نمونه برای حداقل کردن جابه‌جایی پرتو، تا حد ممکن نزدیک آشکارساز باشد. اگر پرتو در مقایسه با درگاه ورودی کره کوچک باشد (که معمولاً اینگونه است)، استفاده از یک کره جمع‌کننده برای جمع کردن پرتو کمک می‌کند. در غیر این صورت نیاز است که نقش اثر در β وارد شود.

ب-۳-۴-۲ فلوروسنت ^۴

برای دلایل شرح داده شده در ب-۳-۴-۱، فلوروسنت در نمونه‌ها منجر به خطا می‌شود. به خاطر وجود فلوروسنت، ارزیابی بینایی تحت منبع UVA باید با اپراتور همراه باشد. فیلترهای مناسب بر روی آشکارساز در مقابل پرتو آزمون کنار نمونه منجر به اندازه‌گیری‌های معتبر می‌شود.

ب-۳-۴-۳ کجی نمونه

1 - Decentred
2 - Under filling
3 - Over filling
4- Fluorescence

نقطه مرجع برای اندازه‌گیری در استانداردهای ISO 4007 و ISO 12312-1 تعریف شده و الزامات با یک پرتو حادث معمولی اندازه‌گیری شده است. کجی نمونه منجر به مسیر طولانی‌تری برای عبور از نمونه و جابه‌جایی نور نسبت به آشکارساز می‌شود. روش قرار دادن نمونه باید به گونه‌ای باشد که برخورد در $\pm 2^\circ$ رخ دهد.

ب-۳-۴-۴ مکان نمونه

در مورد عدسی‌های رنگی یکنواخت، مکان نمونه حیاتی نیست، اما در مورد عدسی‌های با تغییر رنگ تدریجی^۱، حیاتی و مهم است. بهتر است مکان نمونه در ± 0.5 mm تکرارپذیر باشد.

ب-۳-۴-۵ شکل و اندازه پرتو نمونه

شکل و اندازه پرتو نمونه همچنین در مورد عدسی‌های رنگی یکنواخت حیاتی نیست، اما در مورد عدسی‌های با تغییر رنگ تدریجی حیاتی و مهم است. اگر پرتو در فاصله قابل توجهی از جهت عدسی گسترده شود و عدسی تدریجی یک تغییر عبور ثابت نداشته باشد، دانستن آنکه دقیقاً کدام نقطه اندازه‌گیری می‌شود سخت خواهد بود. در جهت عدسی تدریجی، بهتر است اندازه پرتو تا حد امکان کوچک باشد. در وسایل با یک پرتوی مستطیلی شکل، بهتر است نمونه به طوری قرار بگیرد که جهت کوچک‌تر در طول تغییر تدریجی باشد. جهتی که در طول عدسی تدریجی قرار می‌گیرد نباید از ۵mm تجاوز کند.

ب-۳-۴-۶ قطبش

فرآیند تک رنگ سازی پرتو با یک توری همچنین میزانی از قطبیده سازی را نشان می‌دهند. بازده قطبش و جهت آن در طول طیف تغییر می‌کند. برخی وسایل یک دپلارایزر^۲ دارند که می‌توان استفاده کرد. در غیاب چنین الصاقی، اندازه‌گیری عبور طیفی قطبش کننده‌های خطی بهتر است در دو جهت عمود متقابل نمونه انجام شود. جهت مطلق نمونه مهم نیست، اما الزامات جهت عمود متقابل مهم است. عبور طیفی مفهوم دو عبور طیفی اندازه‌گیری شده است.

اندازه‌گیری‌های قطبش کننده‌های غیر خطی بهتر است با دپلارایزر و یا توسط یک روش غیر طیف سنجی انجام شود.

1 - Gradient tint lenses

2 -Depolarizer

پیوست پ

(اطلاعاتی)

تعاریف به صورت جمع‌زنی

پ-۱ شرح

استاندارد ISO 4007 فرآیندهای شامل داده‌های طیفی با یک مقدار جمع شده به عنوان انتگرال با نمادهای \int و $d\lambda$ را تعریف می‌کند. در یک انتگرال، متغیرها، همچون $\tau(\lambda)$ ، $V(\lambda)$ و $S(\lambda)$ توابع ریاضی هستند. در حالی که هر یک از این متغیرها ممکن است با یک تابع ریاضی نیز فیت شود، روند معمول در انجام این محاسبات، انجام یک جمع بندی در فواصل طول موجی داده شده $\Delta\lambda$ در طی گستره طول موج تعریف شده است. استاندارد ISO12312-1 استفاده از فواصل طول موجی 5nm یا کمتر در نواحی فرابنفش و مرئی و 10nm در ناحیه فروسرخ را الزام می‌کند. بنابراین محاسبات در عمل، به عنوان جمع بندی‌ها با استفاده از نمادهای Σ و $d\lambda$ ارائه شده‌اند.

تعاریف زیر از استاندارد ISO 4007 هستند، در درصد و به صورت جمع‌زنی بیان شده‌اند که در استاندارد ISO12312-1 الزام شده است (مورد نیاز هستند).

پ-۲ تعاریف به صورت جمع‌زنی

پ-۲-۱ عبور روشنایی

$$\tau_V = 100 \times \frac{\sum_{380}^{780} \tau(\lambda) \cdot S_{D65}(\lambda) \cdot V(\lambda) \cdot \Delta\lambda}{\sum_{380}^{780} S_{D65}(\lambda) \cdot V(\lambda) \cdot \Delta\lambda} \quad (\text{پ-۱})$$

که در آن

λ طول موج بر حسب نانومتر است؛

$\tau(\lambda)$ عبور طیفی فیلتر است؛

$V(\lambda)$ حساسیت نسبی چشم انسان همانگونه که در ISO 11664-1 تعریف شده است؛

$S_{D65}(\lambda)$ توزیع انرژی طیفی از D65 استاندارد روشنایی CIE همانگونه که در استاندارد ISO 11664-2 تعریف شده است؛

توابع وزنی در پیوست ت داده شده است.

پ-۲-۲ عبور فرابنفش

پ-۲-۲-۱ عبور UV خورشیدی، τ_{SUV}

$$\tau_{\text{SUV}} = 100 \times \frac{\sum_{280}^{380} \tau(\lambda) \cdot E_s(\lambda) \cdot S(\lambda) \cdot \Delta\lambda}{\sum_{280}^{380} E_s(\lambda) \cdot S(\lambda) \cdot \Delta\lambda} = 100 \times \frac{\sum_{280}^{380} \tau(\lambda) \cdot W(\lambda) \cdot \Delta\lambda}{\sum_{280}^{380} W(\lambda) \cdot \Delta\lambda} \quad (\text{پ-۲})$$

پ-۲-۲-۲ عبور UVA خورشیدی، τ_{SUVA}

$$\tau_{\text{SUVA}} = 100 \times \frac{\sum_{315}^{380} \tau(\lambda) \cdot E_s(\lambda) \cdot S(\lambda) \cdot \Delta\lambda}{\sum_{315}^{380} E_s(\lambda) \cdot S(\lambda) \cdot \Delta\lambda} = 100 \times \frac{\sum_{315}^{380} \tau(\lambda) \cdot W(\lambda) \cdot \Delta\lambda}{\sum_{315}^{380} W(\lambda) \cdot \Delta\lambda} \quad (\text{پ-۳})$$

پ-۲-۲-۳ عبور UVB خورشیدی، τ_{SUVB}

$$\tau_{\text{SUVB}} = 100 \times \frac{\sum_{280}^{315} \tau(\lambda) \cdot E_s(\lambda) \cdot S(\lambda) \cdot \Delta\lambda}{\sum_{280}^{315} E_s(\lambda) \cdot S(\lambda) \cdot \Delta\lambda} = 100 \times \frac{\sum_{280}^{315} \tau(\lambda) \cdot W(\lambda) \cdot \Delta\lambda}{\sum_{280}^{315} W(\lambda) \cdot \Delta\lambda} \quad (\text{پ-۴})$$

که در آن محاسبات فرابنفش:

λ طول موج بر حسب نانومتر است؛

$\tau(\lambda)$ عبور طیفی فیلتر است؛

$E_s(\lambda)$ تشعشع خورشیدی در سطح دریا برای توده هوای ۲ است؛ [7]

$S(\lambda)$ تابع اثربخشی طیف سنجی برای تشعشع UV است؛ [8]

$$E_s(\lambda) \cdot S(\lambda) = W(\lambda)$$

توابع وزنی در پیوست ت داده شده است.

پ-۲-۳ عبور نور آبی خورشیدی، τ_{sb}

$$\tau_{\text{sb}} = 100 \times \frac{\sum_{380}^{500} \tau(\lambda) \cdot E_s(\lambda) \cdot B(\lambda) \cdot \Delta\lambda}{\sum_{380}^{500} E_s(\lambda) \cdot B(\lambda) \cdot \Delta\lambda} = 100 \times \frac{\sum_{380}^{500} \tau(\lambda) \cdot W_B(\lambda) \cdot \Delta\lambda}{\sum_{380}^{500} W_B(\lambda) \cdot \Delta\lambda} \quad (\text{پ-۵})$$

که در آن:

λ طول موج بر حسب نانومتر است؛

$\tau(\lambda)$ عبور طیفی فیلتر است؛

$E_s(\lambda)$ تشعشع خورشیدی در سطح دریا برای توده هوای ۲ است؛ [7]

$B(\lambda)$ تابع خطر نور آبی است؛ [9]

$$E_S(\lambda) \cdot S(\lambda) = W(\lambda)$$

توابع وزنی در پیوست داده شده است.

پ-۲-۴ عبور فرورسرخ خورشیدی، τ_{SIR}

$$\tau_{SIR} = 100 \times \frac{\sum_{780}^{2000} \tau(\lambda) \cdot E_S(\lambda) \cdot \Delta\lambda}{\sum_{780}^{2000} E_S(\lambda) \cdot \Delta\lambda} \quad (\text{پ-۶})$$

که در آن

λ طول موج بر حسب نانومتر است؛

$\tau(\lambda)$ عبور طیفی فیلتر است؛

$E_S(\lambda)$ تابش خورشید در سطح دریا برای توده هوایی ۲ [به ردیف ۷ کتابنامه مراجعه کنید] است؛

مقادیر $E_S(\lambda)$ در پیوست داده شده است.

پ-۲-۵ بازتاب روشنایی، ρ_V

$$\rho_V = 100 \times \frac{\sum_{380}^{780} \rho(\lambda) \cdot V(\lambda) \cdot S_{D65}(\lambda) \cdot \Delta\lambda}{\sum_{380}^{780} V(\lambda) \cdot S_{D65}(\lambda) \cdot \Delta\lambda} \quad (\text{پ-۷})$$

که در آن

λ طول موج بر حسب نانومتر است؛

$\rho(\lambda)$ بازتاب طیفی است؛

$V(\lambda)$ حساسیت نسبی چشم انسان تعریف شده در استاندارد ISO 11664-1 است؛

$S_{D65}(\lambda)$ توزیع انرژی طیفی از D65 استاندارد روشنایی CIE همانگونه که در استاندارد ISO 11664-2 تعریف

شده است؛

پ-۲-۶ خارج قسمت تضعیف بینایی نسبی برای شناسایی سیگنال نور، Q

$$Q = \frac{\tau_{\text{Signal}}}{\tau_V} \quad (\text{پ-۸})$$

که در آن

$$\tau_V = 100 \times \frac{\sum_{380}^{780} \tau(\lambda) \cdot S_{D65}(\lambda) \cdot V(\lambda) \cdot \Delta\lambda}{\sum_{380}^{780} S_{D65}(\lambda) \cdot V(\lambda) \cdot \Delta\lambda} \quad (\text{پ-۹})$$

و

$$\tau_{\text{signal}} = 100 \times \frac{\sum_{380}^{780} \tau(\lambda) \cdot E_{\text{signal}}(\lambda) \cdot V(\lambda) \cdot \Delta\lambda}{\sum_{380}^{780} E_{\text{signal}}(\lambda) \cdot V(\lambda) \cdot \Delta\lambda} \quad (\text{پ-۱۰})$$

که در آن

λ طول موج بر حسب نانومتر است؛

$\tau(\lambda)$ عبور طیفی است؛

$V(\lambda)$ حساسیت نسبی چشم انسان همانگونه که در استاندارد ISO 11664-1 تعریف شده است؛

$S_{D65}(\lambda)$ توزیع انرژی طیفی از D65 استاندارد روشنایی CIE همانگونه که در استاندارد ISO 11664-2 تعریف شده است؛

$E_{\text{signal}}(\lambda)$ توزیع انرژی طیفی از سیگنال های ترافیک قرمز، زرد، سبز و آبی است.

مقادیر $V(\lambda) \cdot S_{D65}(\lambda)$ در پیوست ت داده شده است و مقادیر $E_{\text{signal}}(\lambda) \cdot V(\lambda)$ برای سیگنال های تابان در پیوست ح و برای سیگنال های LED در پیوست خ داده شده است.

پیوست ت

(الزامی)

حاصل ضرب توزیع انرژی استاندارد روشنایی D65 همانگونه که در استاندارد ISO 11664-2 مشخص شده و طیف مرئی متوسط چشم انسان در دید روز همانگونه که در استاندارد ISO 11664-2 مشخص شده است.

جدول ت-۱- حاصل ضرب توزیع انرژی استاندارد روشنایی D65 و طیف مرئی متوسط چشم انسان در دید روز

$S_{D65}(\lambda) \cdot V(\lambda)$	طول موج λ nm	$S_{D65}(\lambda) \cdot V(\lambda)$	طول موج λ nm	$S_{D65}(\lambda) \cdot V(\lambda)$	طول موج λ nm
0,4052	650	3,0589	515	0,0001	380
0,3093	655	3,5203	520	0,0002	385
0,2315	660	3,9873	525	0,0003	390
0,1714	665	4,3922	530	0,0007	395
0,1246	670	4,5905	535	0,0016	400
0,0881	675	4,7128	540	0,0026	405
0,0630	680	4,8343	545	0,0052	410
0,0417	685	4,8981	550	0,0095	415
0,0271	690	4,8272	555	0,0177	420
0,0191	695	4,7078	560	0,0311	425
0,0139	700	4,5455	565	0,0476	430
0,0101	705	4,3393	570	0,0763	435
0,0074	710	4,1607	575	0,1141	440
0,0048	715	3,9431	580	0,1564	445
0,0031	720	3,5626	585	0,2104	450
0,0023	725	3,1766	590	0,2667	455
0,0017	730	2,9377	595	0,3345	460
0,0012	735	2,6873	600	0,4068	465
0,0009	740	2,4084	605	0,4945	470
0,0006	745	2,1324	610	0,6148	475
0,0004	750	1,8506	615	0,7625	480
0,0002	755	1,5810	620	0,9001	485
0,0001	760	1,2985	625	1,0710	490
0,0001	765	1,0443	630	1,3347	495
0,0001	770	0,8573	635	1,6713	500
0,0001	775	0,6931	640	2,0925	505
0,0000	780	0,5353	645	2,5657	510
100,0000	Sum				

پیوست ث

(الزامی)

توابع طیفی برای محاسبه UV خورشیدی و مقادیر عبور نور آبی خورشید

این پیوست شامل توابع طیفی برای محاسبه UV خورشیدی و مقادیر عبور نور آبی خورشید است (به جدول ث-۱ مراجعه شود).

مقادیر $E_S(\lambda)$ برای توزیع طیفی تشعشع خورشیدی از مرجع گرفته شده‌اند [۷]. گستره این مقادیر تا ۲۹۵nm است و هر جا که ضروری باشد، درون یابی می‌شوند. مقادیر تابش بین طول موج‌های ۲۸۰nm تا ۲۹۰nm به اندازه‌ای کم است که می‌توان آن‌ها را برای همه اهداف عملی به صفر تنظیم کرد.

توزیع طیفی تابع اثر نسبی طیف برای تشعشع UV، $S(\lambda)$ از دستورالعمل‌های ICNIRP گرفته شده است [۸]. در فواصل ۵nm این داده‌ها ارائه می‌شوند؛ در جایی که منابع باند باریک هستند، که بهتر است داده از دستورالعمل‌های ICNIRP گرفته شود، ممکن است کار با طول موج‌های خاص یا در فواصل طول موجی کوچک‌تر، ضروری شود.

توابع وزنی کامل برای محاسبه مقادیر عبور UV متفاوت، محصولی از تابع اثر نسبی طیفی برای تشعشع UV، $S(\lambda)$ و توزیع طیفی تشعشع خورشیدی $E_S(\lambda)$ است.

$$W(\lambda) = E_S(\lambda) \cdot S(\lambda) \quad (\text{ث-۱})$$

تابع خطر نور آبی $\beta(\lambda)$ از ACGIH گرفته شده است [۹]؛ تابع نور آبی، زیر ۴۰۰nm، بر روی یک مقیاس لگاریتمی به صورت خطی استقرار می‌یابد.

تابع وزنی کامل برای محاسبه عبور نور آبی محصولی از تابع خطر نور آبی $\beta(\lambda)$ و توزیع طیفی تشعشع خورشیدی $E_S(\lambda)$ است.

$$W_B(\lambda) = E_S(\lambda) \cdot \beta(\lambda) \quad (\text{ث-۲})$$

جدول ث-۱- توابع طیفی برای محاسبه UV خورشیدی و مقادیر عبور نور آبی خورشیدی

طول موج nm	طیف تشعشع خورشیدی $E_S(\lambda)$ mW/m ² /nm	تابع اثر نسبی طیف $S(\lambda)$	تابع وزنی $W(\lambda) = E_S(\lambda) \cdot S(\lambda)$	تابع خطر نور آبی $B(\lambda)$	تابع وزنی $W_B(\lambda) = E_S(\lambda) \cdot B(\lambda)$
280	0	0.88	0		
285	0	0.77	0		
290	0	0.64	0		
295	$2.09 \cdot 10^{-4}$	0.54	0.00011		
300	$8.10 \cdot 10^{-2}$	0.30	0.0243		
305	1.91	0.060	0.115		
310	11.0	0.015	0.165		
315	30.0	0.003	0.090		
320	54.0	0.0010	0.054		

جدول ث-۱ (ادامه)

تابع وزنی $W_B(\lambda) = E_S(\lambda) \cdot B(\lambda)$	تابع خطر نور آبی $B(\lambda)$	تابع وزنی $W(\lambda) = E_S(\lambda) \cdot S(\lambda)$	تابع اثر نسبی طیف $S(\lambda)$	طیف تشعشع خورشیدی $E_S(\lambda)$	طول موج nm
		0,040	0,00050	79,2	325
		0,041	0,00041	101	330
		0,044	0,00034	128	335
		0,042	0,00028	151	340
		0,041	0,00024	170	345
		0,038	0,00020	188	350
		0,034	0,00016	210	355
		0,030	0,00013	233	360
		0,028	0,00011	253	365
		0,026	0,000093	279	370
		0,024	0,000077	306	375
2	0,006	0,022	0,000064	336	380
4	0,012			365	385
10	0,025			397	390
22	0,05			432	395
47	0,10			470	400
112	0,20			562	405
269	0,40			672	410
564	0,80			705	415
660	0,90			733	420
722	0,95			760	425
771	0,98			787	430
849	1,00			849	435
911	1,00			911	440
930	0,97			959	445
946	0,94			1006	450
933	0,90			1037	455
864	0,80			1080	460
776	0,70			1109	465
706	0,62			1138	470
639	0,55			1161	475
532	0,45			1183	480
479	0,40			1197	485
266	0,22			1210	490
194	0,16			1213	495
122	0,10			1215	500

پیوست ج

(الزامی)

توزیع طیفی تشعشع خورشیدی در محدوده طیف فروسرخ برای محاسبه عبور فروسرخ خورشیدی [۷].

جدول ج.۱- توزیع طیفی تشعشع خورشیدی در محدوده طیف فروسرخ برای محاسبه عبور فروسرخ خورشیدی

طیف تشعشع $E_s(\lambda)$ mW/m ² /nm	طول موج λ nm	طیف تشعشع $E_s(\lambda)$ mW/m ² /nm	طول موج λ nm	طیف تشعشع $E_s(\lambda)$ mW/m ² /nm	طول موج λ nm
202	1600	344	1190	907	780
198	1610	373	1200	923	790
194	1620	402	1210	857	800
189	1630	431	1220	698	810
184	1640	420	1230	801	820
173	1650	387	1240	863	830
163	1660	328	1250	858	840
159	1670	311	1260	839	850
145	1680	381	1270	813	860
139	1690	382	1280	798	870
132	1700	346	1290	614	880
124	1710	264	1300	517	890
115	1720	208	1310	480	900
105	1730	168	1320	375	910
97,1	1740	115	1330	258	920
80,2	1750	58,1	1340	169	930
58,9	1760	18,1	1350	278	940
38,8	1770	0,660	1360	487	950
18,4	1780	0	1370	584	960
5,70	1790	0	1380	633	970
0,92	1800	0	1390	645	980
0	1810	0	1400	643	990
0	1820	1,91	1410	630	1000
0	1830	3,72	1420	620	1010
0	1840	7,53	1430	610	1020
0	1850	13,7	1440	601	1030
0	1860	23,8	1450	592	1040
0	1870	30,5	1460	551	1050
0	1880	45,1	1470	526	1060
0	1890	83,7	1480	519	1070

جدول ج. ۱ (ادامه)

طيف تشعشع $E_s(\lambda)$ mW/m ² /nm	طول موج λ nm	طيف تشعشع $E_s(\lambda)$ mW/m ² /nm	طول موج λ nm	طيف تشعشع $E_s(\lambda)$ mW/m ² /nm	طول موج λ nm
0	1900	128	1490	512	1080
0,705	1910	157	1500	514	1090
2,34	1920	187	1510	252	1100
3,68	1930	209	1520	126	1110
5,30	1940	217	1530	69,9	1120
17,7	1950	226	1540	98,3	1130
31,7	1960	221	1550	164	1140
37,7	1970	217	1560	216	1150
22,6	1980	213	1570	271	1160
1,58	1990	209	1580	328	1170
2,66	2000	205	1590	346	1180

پیوست چ

(الزامی)

مدل سرهای آزمون مرجع

دو اندازه از مدل سر مرجع برای آزمون‌های شرح داده شده در این استاندارد وجود دارد. مدل سر متوسط تقریبی از صدک ۵۰ ام مردان بالغ اروپایی است. مدل سر کوچک تقریبی از صدک ۶۰ ام کودکان ۱۲ ساله اروپایی است. ابعاد اسمی در شکل چ. ۱ نشان داده شده است؛ جزئیات ساختاری در زیر داده شده است و به صورت یادآوری در شکل هستند.

در مدل سر مشخصی که به عنوان مرجع در پیوست این استاندارد ساخته شده است، اندازه مدل سر (متوسط یا کوچک) استفاده شده باید به گونه‌ای باشد که با محافظ چشم در حال ارزیابی متناسب باشد. مگر اینکه توسط سازنده محافظ چشم مشخص شده باشد، که برای مدل سر اندازه حد وسط باید استفاده شود. عدم تناسب مدل سر مشخص شده برای محافظ چشم باید توسط خانه آزمون تأیید شده باشد. همه آزمون‌ها بر روی محافظ چشم باید تنها با استفاده از یک اندازه مدل سر انتخاب شده، انجام شوند. هر مدل سر در دسترس از سه ماده ساخته شده است:

الف-رزین^۱ اپوکسی^۲ قالب ریزی شده، محاط در نواحی که قرار است محافظت شوند؛

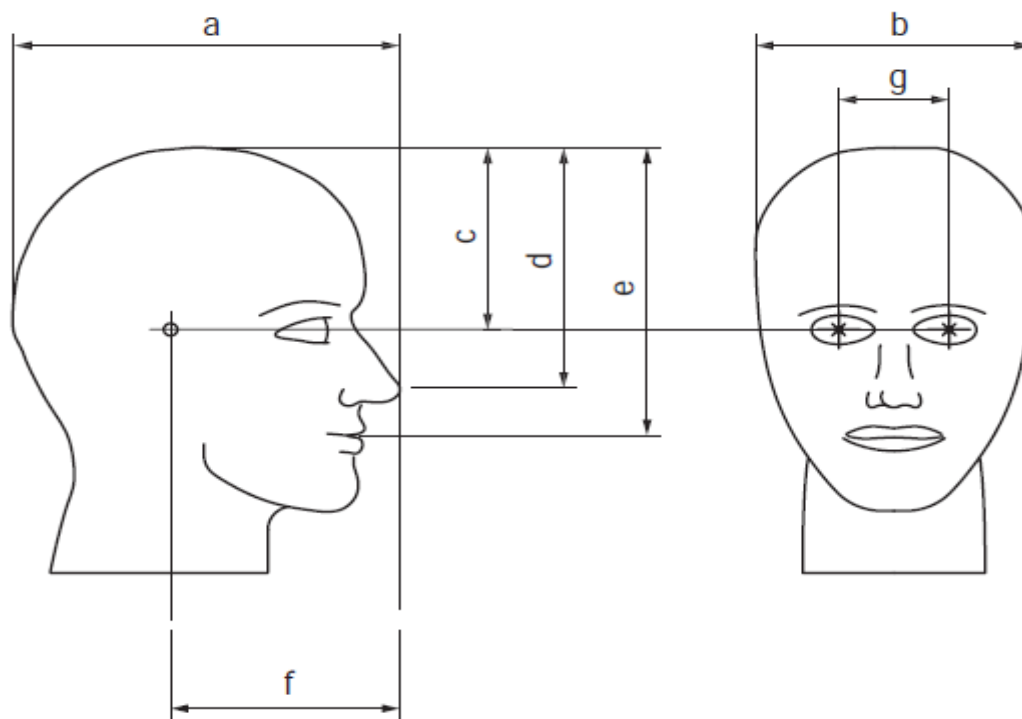
ب- تمام آلومینیوم

پ- یک هسته داخلی که توسط یک لایه از پلی اورتان^۳ با ضخامت اسمی ۱۲mm با سختی IRHD (۵۰±۵).

مدل سر رزین اپوکسی برای استفاده در نواحی ارزیابی محافظتی و میدان‌های بینایی بهترین مناسبت را دارند. برای ارزیابی مقاومت به ضربه (بندهای ۱-۲-۳-۹، ۱-۲-۴-۹، ۱-۲-۵-۹) تنها باید مدل سر پوشیده شده با پلی اورتان استفاده شود.

برای ارزیابی الزامات مورد استفاده صنعتی بدون تشعشع، مدل سر تمام آلومینیوم باید استفاده شود.

1 - Resin
2 - Epoxy
3 - polyurethane



طول (mm)		ابعاد IF ^{±3} <TbL-medium> "TbL-medium" > "IF ^x -3"
مدل سر کوچک	مدل سر متوسط	
۲۰۶	۲۱۸	A
۱۴۶	۱۵۶	B
۱۱۰	۱۱۱	C
۱۳۱	۱۴۴	D
۱۶۶	۱۷۸	e
۵۴	۶۴	g

شکل چ. ۱- مدل سرهای مرجع

پیوست ح

(الزامی)

توزیع طیفی تشعشع در نورهای سیگنال تابان وزن بندی شده توسط حساسیت چشم انسان $V(\lambda)$

جدول ح.۱- توزیع طیفی تشعشع در نورهای سیگنال تابان وزن بندی شده توسط حساسیت چشم انسان

آبی	سبز	زرد	قرمز	طول موج
$E_{Blue}(\lambda)$	$E_{Green}(\lambda)$	$E_{Yellow}(\lambda)$	$E_{Red}(\lambda)$	λ
$\cdot V(\lambda)$	$\cdot V(\lambda)$	$\cdot V(\lambda)$	$\cdot V(\lambda)$	(nm)
0,000	0,000	0,000	0,000	380
0,000	0,000	0,000	0,000	385
0,000	0,000	0,000	0,000	390
0,000	0,000	0,000	0,000	395
0,010	0,000	0,000	0,000	400
0,010	0,000	0,000	0,000	405
0,030	0,000	0,000	0,000	410
0,060	0,000	0,000	0,000	415
0,120	0,000	0,000	0,000	420
0,250	0,000	0,000	0,000	425
0,440	0,000	0,000	0,000	430
0,680	0,010	0,000	0,000	435
0,970	0,020	0,000	0,000	440
1,260	0,030	0,000	0,000	445
1,600	0,050	0,000	0,000	450
1,950	0,080	0,000	0,000	455
2,350	0,120	0,000	0,000	460
2,760	0,180	0,000	0,000	465
3,230	0,270	0,000	0,000	470
3,720	0,380	0,010	0,000	475
4,240	0,540	0,010	0,000	480
4,650	0,740	0,020	0,000	485
5,080	1,020	0,040	0,000	490
5,510	1,410	0,070	0,000	495
5,870	1,910	0,120	0,010	500
6,450	2,610	0,200	0,010	505
6,800	3,430	0,320	0,010	510
6,660	4,370	0,490	0,010	515
5,950	5,320	0,760	0,010	520
5,150	6,130	1,160	0,020	525

جدول ح. ۱. (ادامه)

آبی	سبز	زرد	قرمز	طول موج
$E_{Blue}(\lambda)$	$E_{Green}(\lambda)$	$E_{Yellow}(\lambda)$	$E_{Red}(\lambda)$	λ
$\cdot V(\lambda)$	$\cdot V(\lambda)$	$\cdot V(\lambda)$	$\cdot V(\lambda)$	(nm)
3,960	6,860	1,700	0,020	530
3,370	7,370	2,350	0,020	535
2,650	7,700	3,060	0,020	540
2,320	7,750	3,710	0,020	545
1,940	7,340	4,260	0,020	550
1,460	6,460	4,730	0,020	555
0,970	5,480	5,050	0,030	560
0,660	4,790	5,270	0,040	565
0,360	4,340	5,440	0,080	570
0,280	3,770	5,470	0,230	575
0,200	3,040	5,430	0,670	580
0,220	2,400	5,320	1,640	585
0,240	1,790	5,160	3,320	590
0,230	1,050	4,940	5,400	595
0,230	0,400	4,670	7,320	600
0,180	0,120	4,380	8,750	605
0,130	0,050	4,040	9,350	610
0,100	0,060	3,640	9,320	615
0,060	0,090	3,270	8,950	620
0,070	0,110	2,840	8,080	625
0,070	0,100	2,420	7,070	630
0,160	0,070	2,030	6,100	635
0,210	0,040	1,700	5,150	640
0,430	0,020	1,390	4,230	645
0,540	0,020	1,110	3,410	650
0,420	0,010	0,870	2,690	655
0,320	0,000	0,670	2,090	660
0,210	0,000	0,510	1,570	665
0,140	0,000	0,370	1,150	670
0,260	0,000	0,280	0,850	675
0,300	0,000	0,210	0,640	680
0,320	0,000	0,150	0,470	685
0,300	0,000	0,100	0,330	690
0,230	0,000	0,070	0,240	695
0,180	0,010	0,060	0,180	700
0,130	0,020	0,040	0,130	705
0,100	0,020	0,030	0,090	710
0,070	0,020	0,020	0,070	715
0,050	0,020	0,010	0,050	720

جدول ح. ١ (ادامه)

آبی	سبز	زرد	قرمز	طول موج
$E_{Blue}(\lambda)$	$E_{Green}(\lambda)$	$E_{Yellow}(\lambda)$	$E_{Red}(\lambda)$	λ
$\cdot V(\lambda)$	$\cdot V(\lambda)$	$\cdot V(\lambda)$	$\cdot V(\lambda)$	(nm)
0,030	0,020	0,010	0,030	725
0,030	0,010	0,010	0,020	730
0,020	0,010	0,010	0,020	735
0,010	0,010	0,000	0,010	740
0,010	0,010	0,000	0,010	745
0,010	0,000	0,000	0,010	750
0,010	0,000	0,000	0,010	755
0,010	0,000	0,000	0,010	760
0,000	0,000	0,000	0,000	765
0,000	0,000	0,000	0,000	770
0,000	0,000	0,000	0,000	775
0,000	0,000	0,000	0,000	780
100,000	100,000	100,000	100,000	مجموع

پیوست خ

(اطلاعاتی)

توزیع طیفی تشعشع در نورهای سیگنال LED وزن بندی شده توسط حساسیت چشم انسان $V(\lambda)$

جدول خ-۱- توزیع طیفی تشعشع در نورهای سیگنال LED وزن بندی شده توسط حساسیت چشم

انسان $V(\lambda)$

LED آبی	LED سبز	LED زرد	LED قرمز	طول موج
$E'_{Blue}(\lambda)$	$E'_{Green}(\lambda)$	$E'_{Yellow}(\lambda)$	$E'_{Red}(\lambda)$	λ
$\cdot V(\lambda)$	$\cdot V(\lambda)$	$\cdot V(\lambda)$	$\cdot V(\lambda)$	(nm)
0,000	0,000	0,000	0,000	380
0,000	0,000	0,000	0,000	385
0,000	0,000	0,000	0,000	390
0,000	0,000	0,000	0,000	395
0,000	0,000	0,000	0,000	400
0,000	0,000	0,000	0,000	405
0,000	0,000	0,000	0,000	410
0,000	0,000	0,000	0,000	415
0,000	0,000	0,000	0,000	420
0,010	0,000	0,000	0,000	425
0,050	0,000	0,000	0,000	430
0,170	0,000	0,000	0,000	435
0,550	0,010	0,000	0,000	440
1,650	0,010	0,000	0,000	445
4,470	0,020	0,000	0,000	450
9,600	0,040	0,000	0,000	455
14,170	0,090	0,000	0,000	460
13,990	0,190	0,000	0,000	465
11,180	0,450	0,000	0,000	470
9,070	1,010	0,000	0,000	475
7,370	2,130	0,000	0,000	480
5,470	4,000	0,000	0,000	485
4,210	6,530	0,000	0,000	490
3,380	9,380	0,000	0,000	495
2,690	11,340	0,000	0,000	500
2,160	11,820	0,000	0,000	505
1,760	11,150	0,000	0,000	510
1,410	9,840	0,000	0,000	515
1,140	8,220	0,010	0,000	520

جدول خ. ۱. (ادامه)

LED آبی	LED سبز	LED زرد	LED قرمز	طول موج
$E'_{Blue}(\lambda)$ $\cdot V(\lambda)$	$E'_{Green}(\lambda)$ $\cdot V(\lambda)$	$E'_{Yellow}(\lambda)$ $\cdot V(\lambda)$	$E'_{Red}(\lambda)$ $\cdot V(\lambda)$	λ (nm)
0,900	6,550	0,010	0,000	525
0,690	4,890	0,020	0,000	530
0,570	3,570	0,030	0,000	535
0,480	2,630	0,050	0,000	540
0,410	1,870	0,120	0,000	545
0,330	1,290	0,240	0,000	550
0,270	0,930	0,500	0,010	555
0,220	0,630	1,000	0,020	560
0,220	0,430	1,850	0,040	565
0,200	0,300	3,390	0,070	570
0,170	0,210	6,080	0,110	575
0,140	0,140	11,180	0,210	580
0,110	0,090	20,100	0,400	585
0,140	0,070	26,720	0,690	590
0,120	0,050	18,530	1,110	595
0,090	0,030	6,910	1,710	600
0,070	0,020	2,200	2,520	605
0,090	0,020	0,700	3,640	610
0,050	0,010	0,230	5,350	615
0,040	0,010	0,080	7,990	620
0,030	0,010	0,030	12,220	625
0,040	0,010	0,010	17,410	630
0,040	0,010	0,010	19,030	635
0,020	0,000	0,000	14,200	640
0,020	0,000	0,000	7,800	645
0,010	0,000	0,000	3,380	650
0,010	0,000	0,000	1,320	655
0,010	0,000	0,000	0,490	660
0,010	0,000	0,000	0,180	665
0,000	0,000	0,000	0,060	670
0,000	0,000	0,000	0,030	675
0,000	0,000	0,000	0,010	680
0,000	0,000	0,000	0,000	685
0,000	0,000	0,000	0,000	690
0,000	0,000	0,000	0,000	695
0,000	0,000	0,000	0,000	700
0,000	0,000	0,000	0,000	705
0,000	0,000	0,000	0,000	710

جدول خ. ۱. (ادامه)

LED آبی	LED سبز	LED زرد	LED قرمز	طول موج λ (nm)
$E'_{Blue}(\lambda)$ $\cdot V(\lambda)$	$E'_{Green}(\lambda)$ $\cdot V(\lambda)$	$E'_{Yellow}(\lambda)$ $\cdot V(\lambda)$	$E'_{Red}(\lambda)$ $\cdot V(\lambda)$	
0,000	0,000	0,000	0,000	715
0,000	0,000	0,000	0,000	720
0,000	0,000	0,000	0,000	725
0,000	0,000	0,000	0,000	730
0,000	0,000	0,000	0,000	735
0,000	0,000	0,000	0,000	740
0,000	0,000	0,000	0,000	745
0,000	0,000	0,000	0,000	750
0,000	0,000	0,000	0,000	755
0,000	0,000	0,000	0,000	760
0,000	0,000	0,000	0,000	765
0,000	0,000	0,000	0,000	770
0,000	0,000	0,000	0,000	775
0,000	0,000	0,000	0,000	780
100,000	100,000	100,000	100,000	مجموع

پیوست د

(الزامی)

فیلتر با عبور طول موج بلند

برای آزمون مقاومت به تشعشع باید تشعشع ساطع شده توسط لامپ استفاده شده در بند ۹-۸، توسط یک فیلتر بریده شده با منحنی عبور در باند طول موجی، همانگونه که حد بالا و پائین آن در جدول ۱.د. تعریف شده، فیلتر شود. موقعیت اسمی جذب لبه این فیلتر در (320 ± 5) nm است، جائیکه $\tau_{46\%}$ است. یک فیلتر مناسب برای این منظور یک شیشه (تاج) سفید تمیز با قطر ۴mm، B270 است. مقادیر عبور برای طول موجها با سلولهای راستی خالی و مقادیر بین موقعیتها با طول موج مشخص شده با درون یابی خطی محاسبه می شود. جدول ۱.د-۱ ویژگیهای طیفی برای فیلتر کردن تشعشع UV برای آزمون مقاومت به تشعشع

طول موج λ	حد پایینی طیف	مقدار اسمی %	حد بالایی عبور
280,0	< 0,1	< 0,1	< 0,1
287,0			< 0,1
288,0			0,1
289,0			0,2
290,0			0,3
291,0		< 0,1	0,5
292,0		0,1	0,7
293,0		0,2	1,0
294,0		0,3	1,5
295,0		0,5	2,1
296,0		0,7	2,8
297,0	< 0,1	1,1	3,7
298,0	0,1	1,5	4,9
299,0	0,2	2,1	6,1
300,0	0,3	2,8	7,6
301,0	0,5	3,6	9,3
302,0	0,8	4,7	11,2
303,0	1,1	5,9	13,4
304,0	1,6	7,3	15,6
305,0	2,2	8,9	18,0
306,0	3,0	10,7	20,5
307,0	4,0	12,7	23,2
308,0	5,2	14,9	26,0
309,0	6,6	17,2	28,8

جدول ۱.د (ادامه)

حد بالایی عبور	مقدار اسمی %	حد پایینی طیف	طول موج λ
31,7	19,6	8,1	310,0
34,5	22,1	9,9	311,0
37,4	24,7	11,9	312,0
40,2	27,4	14,0	313,0
42,9	30,1	16,3	314,0
45,7	32,8	18,7	315,0
48,2	35,5	21,3	316,0
50,8	38,2	24,0	317,0
53,3	41,0	26,7	318,0
55,6	43,5	29,5	319,0
57,9	46,2	32,3	320,0
60,0	48,7	35,1	321,0
62,1	51,1	37,9	322,0
64,1	53,5	40,8	323,0
65,9	55,7	43,5	324,0
67,7	57,8	46,1	325,0
69,3	60,0	48,7	326,0
70,9	61,9	51,3	327,0
72,4	63,7	53,7	328,0
73,7	65,5	55,9	329,0
74,9	67,2	58,1	330,0
76,1	68,7	60,3	331,0
77,1	70,2	62,3	332,0
78,2	71,6	64,1	333,0
79,1	72,9	65,9	334,0
79,9	74,1	67,6	335,0
80,8	75,2	69,3	336,0
81,6	76,3	70,7	337,0
82,3	77,4	72,1	338,0
82,9	78,2	73,4	339,0
83,5	79,1	74,7	340,0
84,1	79,9	75,8	341,0
84,6	80,5	76,9	342,0
85,1	81,3	77,9	343,0
85,6	82,0	78,9	344,0
85,9	82,6	79,7	345,0
86,3	83,2	80,4	346,0
86,7	83,6	81,3	347,0
87,0	84,1	81,9	348,0

جدول ۱.د (ادامه)

حد بالایی عبور	مقدار اسمی %	حد پایینی طیف	طول موج λ
87,3	84,5	82,6	349,0
87,5	84,9	83,2	350,0
87,9	85,5	83,4	351,0
88,0	85,7	83,6	352,0
88,2	86,0	83,8	353,0
88,4	86,4	84,0	354,0
88,6	86,6	84,2	355,0
88,8	86,9	84,4	356,0
88,9	87,1	84,5	357,0
89,0	87,3	84,7	358,0
89,2	87,5	84,9	359,0
89,3	87,6	85,1	360,0
89,4	88,0	85,3	361,0
89,5	88,0	85,5	362,0
89,6	88,2	85,7	363,0
89,7	88,3	85,8	364,0
89,8	88,5	86,1	365,0
89,8	88,5	86,3	366,0
89,9	88,7	86,4	367,0
90,0	88,7	86,7	368,0
	88,8	86,8	369,0
	88,9	87,0	370,0
	88,9		371,0
	88,9		372,0
	89,0		373,0
	88,8		374,0
	88,8		375,0
	88,8		376,0
	88,9		377,0
	88,8		378,0
	89,0		379,0
	89,0		380,0
	89,0		381,0
	89,1		382,0
	89,2		383,0
91,0	89,2		384,0
	89,4		385,0
	89,5		386,0
	89,5		387,0

جدول ۱.۵ (ادامه)

حد بالایی عبور	مقدار اسمی %	حد پایینی طیف	طول موج λ nm
	89,7		388,0
	89,7		389,0
	89,7		390,0
	89,9		391,0
	89,9		392,0
	90,0		393,0
	90,0		394,0
	90,1		395,0
	90,1		396,0
	90,2		397,0
	90,2		398,0
	90,2		399,0
93,0	90,3	89,0	400,0
	91,2		600,0
93,0	91,4	89,0	800,0

پیوست ذ

(اطلاعاتی)

روش فاصله تغییرپذیر برای کالیبراسیون تلسکوپ

این پیوست مربوط به بند ۸-۱ است. کالیبراسیون دستگاه را می‌توان با اندازه‌گیری وابسته به فاصله توان نوری به دست آورد. این تکنیک به اندازه حساب کردن خاصیتی که یک تغییر در فاصله بین تلسکوپ و هدف تابان منجر به داشتن همان اثر می‌شود، همچون معرفی یک نمونه با توان نوری تعریف شده، طول می‌کشد. روش برای تلسکوپ با فرمول عدسی‌ها مشترک است (حقیقی مثبت است):

$$\frac{1}{g} + \frac{1}{b} = \frac{1}{f} \quad (۱.ذ)$$

که در آن

f طول تمرکز هدف تلسکوپ است؛

b فاصله تصویر است؛

g فاصله تصویر بین تلسکوپ و هدف تابان است.

اگر یک نمونه دارای توان نوری D ، فوراً در مقابل هدف تلسکوپ قرار بگیرد، این توان نوری با قدرت $1/f$ هدف تلسکوپ جمع می‌شود. تصویر دیده شده در تلسکوپ می‌تواند با تغییر فاصله هدف از g به اندازه تغییر فاصله d ، تمرکز را به دست آورد. فرمول (۱.ذ) به صورت زیر اصلاح می‌شود:

$$\frac{1}{g+d} + \frac{1}{b} = \frac{1}{f} - D \quad (۲.ذ)$$

از فرمول (۲.ذ)، مقدار اندازه‌گیری شده به دیوپتر توسط فرمول (۳.ذ) داده می‌شود

$$D = \frac{1}{g} - \frac{1}{g+d} \quad (۳.ذ)$$

جدول ذ-۱ فاصله کلی ($g + d$) را برای کالیبراسیون در گام‌های ۰.۱ dpt نشان می‌دهد که در آن برای g مقدار مورد نیاز ۴.۶۰ m استفاده شده است.

جدول ۱.۰- وابستگی تابعی بین قدرت نوری اندازه گیری شده و فاصله بین تلسکوپ و هدف برای یک فاصله هدف ابتدایی ۴,۶m

فاصله از تلسکوپ mm	توان نوری دیوپتر	فاصله از تلسکوپ mm	توان نوری دیوپتر
4 600,0	0	4 600,0	0
4 821,8	0,01	4 397,7	-0,01
5 066,1	0,02	4 212,5	-0,02
5 336,4	0,03	4 042,2	-0,03
5 637,3	0,04	3 885,1	-0,04
5 974,0	0,05	3 739,8	-0,05
6 353,6	0,06	3 605,0	-0,06
6 784,7	0,07	3 479,6	-0,07
7 278,5	0,08	3 362,6	-0,08
7 849,8	0,09	3 253,2	-0,09
8 518,5	0,1	3 150,7	-0,1
9 311,7	0,11	3 054,4	-0,11
10 267,9	0,12	2 963,9	-0,12
11 442,8	0,13	2 878,6	-0,13
12 921,3	0,14	2 798,1	-0,14
14 838,7	0,15	2 721,9	-0,15
17 424,2	0,16	2 649,8	-0,16
21 100,9	0,17	2 581,4	-0,17
26 744,2	0,18	2 516,4	-0,18
36 507,9	0,19	2 454,6	-0,19
57 500,0	0,2	2 395,8	-0,2
		2 339,8	-0,21
		2 286,3	-0,22
		2 235,2	-0,23
		2 186,3	-0,24
		2 139,5	-0,25

یک بار کالیبراسیون کامل با استفاده از این مقادیر انجام شده است، با تمرکز کردن سیستم به هدف قرار گرفته در فاصله تعریف شده از تلسکوپ می توان به طور منظم دستگاه را بررسی کرد.

پیوست ر

(الزامی)

روشی برای اصلاح عبور هنگام تغییرات در ضخامت فیلتر

بین عبور τ ، و ضخامت t ، اگر بازتاب‌های چندتایی در نمونه نادیده گرفته شود و نمونه از ماده‌ای ساخته شده باشد که رنگش به صورت یکنواخت در سراسر ماده پخش شده باشد، نه اینکه روکش شده باشد، رابطه زیر برقرار می‌باشد:

$$\tau = (1 - \rho_1) \cdot (1 - \rho_2) e^{-kt} \quad (۱.ر)$$

که در آن

ρ_1 بازتاب در سطح جلویی؛

ρ_2 بازتاب از سطح عقبی؛

t ضخامت اندازه گیری شده توسط کالیپر^۱ در نقطه مرجع فیلتر؛

k ضریب جذب است.

ضریب جذب k را می‌توان از عبور، τ ، برای ضخامت مرجع t همچون زیر محاسبه کرد:

$$k = -\ln\left(\frac{\tau}{(1 - \rho_1) \cdot (1 - \rho_2)}\right) / t \quad (۲.ر)$$

عبور مورد نظر برای یک ضخامت متفاوت را می‌توان از طریق فورمول (۱.ر) محاسبه کرد.

جاییکه شاخص بازتاب n شناخته شده باشد و هیچ گونه رفتار سطحی صورت نگرفته، بازتاب ρ از طریق فورمول زیر ارائه می‌شود:

$$\rho = \left(\frac{n-1}{n+1}\right)^2 \quad (۳.ر)$$

برای مثال یک فیلتر با شاخص بازتاب $n=1/5$ ، ضخامت $t=2\text{mm}$ در مرکز و عبور در این نقطه $\tau_v=30\%$ ، بازتابش (سطح جلویی یا سطح عقبی بدون نظم) $\rho=40\%$ خواهد بود. با استفاده از این مقدار برای ρ_1 و ρ_2 در فورمول (۲.ر) ضریب جذب $k=0/56\text{mm}^{-1}$ خواهد بود. در نتیجه اگر عبور در لبه فیلتر، جاییکه که ضخامت $1/8\text{mm}$ است، اندازه‌گیری شود برابر $33/5\%$ است، این به معنی آن است که تغییرات عبور، تنها به دلیل تغییرات در ضخامت فیلتر است.

یادآوری - همچنین بازتاب از سطح جلو و عقب را می‌توان با اندازه‌گیری مستقیم روش توصیف شده (شرح داده شده) در بند ۷-۷ انجام داد. این روش هنگامی توصیه می‌شود که سطح فیلتر منظم باشد.

کتابنامه

[1] ISO 8598-1, Optics and optical instruments — Focimeters — Part 1: General purpose instruments used for measuring spectacle lenses.

[۲] استاندارد ملی ایران شماره ۸۷۱۲: اپتیک دیدگانی-قاب‌های عینک-سیستم اندازه‌گیری و واژه‌نامه

[3] ISO 12870, Ophthalmic optics — Spectacle frames — Requirements and test methods

[۳] استاندارد ملی ایران شماره ۱۷۰۲۵: الزامات عمومی برای احراز صلاحیت آزمایشگاه‌های آزمون و کالیبراسیون

[5] ISO/TR 28980, Ophthalmic optics — Spectacle lenses — Parameters affecting lens power measurement.

[6] CIE 85:1989, Solar spectral irradiance.

[7] Moon P. Proposed standard solar-radiation curves for engineering use, J, Franklin Inst, 230

(1940), 583-617 ICNIRP, Guidelines on UV radiation exposure limits. *Health Phys.* 1996, 71 p. 978.

[8] The International Commission on Non-Ionizing Radiation Protection (ICNIRP). Guidelines on limits of exposure to ultraviolet radiation of wavelengths between 180 nm and 400 nm (incoherent optical radiation). *Health Phys.* 2004, 87 (2) pp. 171–186.

[9] ACGIH, Threshold limit values for chemical substances and physical agents, 1992-1993.

[10] Commission Internationale de l'Éclairage. Publication 15. Colorimetry, Third Edition, 2004