



جمهوری اسلامی ایران  
Islamic Republic of Iran  
سازمان ملی استاندارد ایران

Iranian National Standardization Organization



استاندارد ملی ایران

۲۰۹۶۱

چاپ اول

۱۳۹۵

INSO

20961

1st.Edition

2016

تجهیزات بیهوشی و تنفسی -  
اتصال دهنده‌های رزوه پیچی غیرقابل تعویض  
(NIST) فشار پایین برای گازهای طبی -  
ابعاد

**Anaesthetic and respiratory  
equipment - Non-interchangeable  
screw-threaded (NIST) low-pressure  
connectors for medical gases-  
Dimensions**

ICS: 11.040.10

سازمان ملی استاندارد ایران

تهران، ضلع جنوب غربی میدان ونک، خیابان ولیعصر، پلاک ۲۵۹۲

صندوق پستی: ۱۴۱۵۵-۶۱۳۹ تهران- ایران

تلفن: ۵-۸۸۸۷۹۴۶۱

دورنگار: ۸۸۸۸۷۱۰۳ و ۸۸۸۸۷۰۸۰

کرج، شهر صنعتی، میدان استاندارد

صندوق پستی: ۳۱۵۸۵-۱۶۳ کرج - ایران

تلفن: ۸-۳۲۸۰۶۰۳۱ (۰۲۶)

دورنگار: ۳۲۸۰۸۱۱۴ (۰۲۶)

رایانامه: [standard@isiri.org.ir](mailto:standard@isiri.org.ir)

وبگاه: <http://www.isiri.org>

**Iranian National Standardization Organization (INSO)**

No.1294 Valiasr Ave., South western corner of Vanak Sq., Tehran, Iran

P. O. Box: 14155-6139, Tehran, Iran

Tel: + 98 (21) 88879461-5

Fax: + 98 (21) 88887080, 88887103

Standard Square, Karaj, Iran

P.O. Box: 31585-163, Karaj, Iran

Tel: + 98 (26) 32806031-8

Fax: + 98 (26) 32808114

Email: [standard@isiri.org.ir](mailto:standard@isiri.org.ir)

Website: <http://www.isiri.org>

## به نام خدا

### آشنایی با سازمان ملی استاندارد ایران

مؤسسه استاندارد و تحقیقات صنعتی ایران به موجب بند یک ماده ۳ قانون اصلاح قوانین و مقررات مؤسسه استاندارد و تحقیقات صنعتی ایران، مصوب بهمن ماه ۱۳۷۱ تنها مرجع رسمی کشور است که وظیفه تعیین، تدوین و نشر استانداردهای ملی (رسمی) ایران را به عهده دارد.

نام موسسه استاندارد و تحقیقات صنعتی ایران به موجب یکصد و پنجاه و دومین جلسه شورای عالی اداری مورخ ۹۰/۶/۲۹ به سازمان ملی استاندارد ایران تغییر و طی نامه شماره ۲۰۶/۳۵۸۳۸ مورخ ۹۰/۷/۲۴ جهت اجرا ابلاغ شده است. تدوین استاندارد در حوزه‌های مختلف در کمیسیون‌های فنی مرکب از کارشناسان سازمان، صاحب نظران مراکز و مؤسسات علمی، پژوهشی، تولیدی و اقتصادی آگاه و مرتبط انجام می‌شود و کوششی همگام با مصالح ملی و با توجه به شرایط تولیدی، فناوری و تجاری است که از مشارکت آگاهانه و منصفانه صاحبان حق و نفع، شامل تولیدکنندگان، مصرف‌کنندگان، صادرکنندگان و واردکنندگان، مراکز علمی و تخصصی، نهادها، سازمان‌های دولتی و غیردولتی حاصل می‌شود. پیش‌نویس استانداردهای ملی ایران برای نظرخواهی به مراجع ذی‌نفع و اعضای کمیسیون‌های فنی مربوط ارسال می‌شود و پس از دریافت نظرها و پیشنهادهای در کمیته ملی مرتبط با آن رشته طرح و در صورت تصویب به عنوان استاندارد ملی (رسمی) ایران چاپ و منتشر می‌شود.

پیش‌نویس استانداردهایی که مؤسسات و سازمان‌های علاقه‌مند و ذی‌صلاح نیز با رعایت ضوابط تعیین شده تهیه می‌کنند در کمیته ملی طرح و بررسی و در صورت تصویب، به عنوان استاندارد ملی ایران چاپ و منتشر می‌شود. بدین ترتیب، استانداردهایی ملی تلقی می‌شوند که براساس مفاد نوشته شده در استاندارد ملی ایران شماره ۵ تدوین و در کمیته ملی استاندارد مربوط که سازمان ملی استاندارد ایران تشکیل می‌دهد به تصویب رسیده باشد.

سازمان ملی استاندارد ایران از اعضای اصلی سازمان بین‌المللی استاندارد (ISO)<sup>۱</sup>، کمیسیون بین‌المللی الکتروتکنیک (IEC)<sup>۲</sup> و سازمان بین‌المللی اندازه‌شناسی قانونی (OIML)<sup>۳</sup> است و به عنوان تنها رابط<sup>۴</sup> کمیسیون کدکس غذایی (CAC)<sup>۵</sup> در کشور فعالیت می‌کند. در تدوین استانداردهای ملی ایران ضمن توجه به شرایط کلی و نیازمندی‌های خاص کشور، از آخرین پیشرفت‌های علمی، فنی و صنعتی جهان و استانداردهای بین‌المللی بهره‌گیری می‌شود.

سازمان ملی استاندارد ایران می‌تواند با رعایت موازین پیش‌بینی شده در قانون، برای حمایت از مصرف‌کنندگان، حفظ سلامت و ایمنی فردی و عمومی، حصول اطمینان از کیفیت محصولات و ملاحظات زیست محیطی و اقتصادی، اجرای بعضی از استانداردهای ملی ایران را برای محصولات تولیدی داخل کشور و/یا اقلام وارداتی، با تصویب شورای عالی استاندارد، اجباری نماید. سازمان می‌تواند به منظور حفظ بازارهای بین‌المللی برای محصولات کشور، اجرای استاندارد کالاهای صادراتی و درجه‌بندی آن را اجباری نماید. همچنین برای اطمینان بخشیدن به استفاده‌کنندگان از خدمات سازمان‌ها و مؤسسات فعال در زمینه مشاوره، آموزش، بازرسی، ممیزی و صدور گواهی سیستم‌های مدیریت کیفیت و مدیریت زیست-محیطی، آزمایشگاه‌ها و مراکز کالیبراسیون (واسنجی) و وسایل سنجش، سازمان ملی استاندارد ایران این گونه سازمان‌ها و مؤسسات را بر اساس ضوابط نظام تأیید صلاحیت ایران ارزیابی می‌کند و در صورت احراز شرایط لازم، گواهینامه تأیید صلاحیت به آن‌ها اعطا و بر عملکرد آن‌ها نظارت می‌کند. ترویج دستگاه بین‌المللی یکاها، کالیبراسیون (واسنجی) و وسایل سنجش، تعیین عیار فلزات گرانبها و انجام تحقیقات کاربردی برای ارتقای سطح استانداردهای ملی ایران از دیگر وظایف این سازمان است.

1- International Organization for Standardization

2 - International Electrotechnical Commission

3- International Organization of Legal Metrology (Organisation Internationale de Metrologie Legale)

4 - Contact point

5 - Codex Alimentarius Commission

کمیسیون فنی تدوین استاندارد  
“تجهيزات بیهوشی و تنفسی - اتصال دهنده‌های رزوه پیچی غیرقابل تعویض (NIST) فشار پایین  
برای گازهای طبی - ابعاد”

رئیس:

توکلی گلپایگانی، علی

(دکترای مهندسی پزشکی)

سمت و / یا نمایندگی

عضو هیات علمی

پژوهشگاه استاندارد

دبیر:

معینیان، سید شهاب

(کارشناسی ارشد شیمی)

گروه پژوهشی مهندسی پزشکی

پژوهشگاه استاندارد

اعضاء: (اسامی به ترتیب حروف الفبا)

احمدی، رویا

(دکترای شیمی)

عضو هیات علمی

دانشگاه آزاد اسلامی واحد شهر ری

گروه پژوهشی مکانیک

پژوهشگاه استاندارد

(کارشناسی ارشد مهندسی متالورژی)

فرجی، رحیم

(کارشناسی ارشد شیمی)

گروه پژوهشی مهندسی پزشکی

پژوهشگاه استاندارد

فرحزادی، علی

(کارشناسی ارشد مهندسی پزشکی)

کارشناس مسئول تجهیزات پزشکی

دانشگاه علوم پزشکی ایران

کارشناس

عروجی، فرزانه

(کارشناسی ارشد مهندسی شیمی)

شرکت آوا پزشک

کربلایی علی گل، نیره

(کارشناسی ارشد میکروبیولوژی)

مسئول خدمات پس از فروش و تضمین کیفیت

مختاری، معصومه

شرکت احیاء درمان پیشرفته

(کارشناسی مهندسی پزشکی)

شرکت آوا پزشک

مسلمی، مرتضی

(کارشناسی ارشد الکترونیک و زبان انگلیسی)

هاشمی وند، ناصر

(کارشناسی مهندسی صنایع)

کارشناس استاندارد

## فهرست مندرجات

<u>صفحه</u>	<u>عنوان</u>
ج	آشنایی با سازمان ملی استاندارد
د	کمیسیون فنی تدوین استاندارد
و	فهرست مندرجات
ز	پیش گفتار
ح	مقدمه
۱	۱ هدف و دامنه کاربرد
۱	۲ اصطلاحات و تعاریف
۲	۳ ابعاد و تخصیص اتصال دهنده‌های رزوه پیچی غیرقابل تعویض NIST
۱۱	۴ علامت گذاری
۱۱	۵ آزمون تعیین دوام علامت گذاری
۱۳	کتاب نامه

## پیش‌گفتار

استاندارد " تجهیزات بیهوشی و تنفسی - اتصال‌دهنده‌های رزوه پیچی غیرقابل تعویض (NIST) فشار پایین برای گازهای طبی - ابعاد" که پیش‌نویس آن در کمیسیون‌های مربوط توسط سازمان ملی استاندارد ایران تهیه و تدوین شده است و در پانصد و هشتاد و ششمین اجلاس کمیته ملی استاندارد مهندسی پزشکی مورخ ۱۳۹۵/۰۳/۲۴ مورد تصویب قرار گرفته است، اینک به استناد بند یک ماده ۳ قانون اصلاح قوانین و مقررات موسسه استاندارد و تحقیقات صنعتی ایران، مصوب بهمن ماه ۱۳۷۱، به عنوان استاندارد ملی ایران منتشر می‌شود.

برای حفظ همگامی و هماهنگی با تحولات و پیشرفت‌های ملی و جهانی در زمینه صنایع، علوم و خدمات، استانداردهای ملی ایران در مواقع لزوم تجدید نظر خواهد شد و هر پیشنهادی که برای اصلاح و تکمیل این استانداردها ارائه شود، هنگام تجدید نظر در کمیسیون فنی مربوط مورد توجه قرار خواهد گرفت. بنابراین، باید همواره از آخرین تجدید نظر استانداردهای ملی استفاده کرد.

منبع و ماخذی که برای تهیه این استاندارد مورد استفاده قرار گرفته به شرح زیر است:

ISO 18082, 2014: Anaesthetic and respiratory equipment- Dimensions of non-interchangeable screw-threaded (NIST) low-pressure connectors for medical gases.

این استاندارد در راستای رفع نیاز برای تامین روشی ایمن جهت اتصال تجهیزات پزشکی در نظر برای تجویز گازهای طبی به بیماران یا راه اندازی تجهیزات پزشکی، تهیه شده است. گازهای طبی در سیلندر یا مخازن برودتی<sup>۱</sup> ذخیره می شوند، یا می توان آنها را در محل مرکز درمانی، تولید نمود. چند وسیله برای مثال؛ رگولاتورهای فشار، مجموعه شیلنگ ها، وسایل جریان سنج، ونتیلاتورهای تنفسی، وسایل بیهوشی می توانند مابین منبع تامین گاز و وسیله پزشکی، متصل شده باشند. در هر حد فاصل، وجود اتصال دهنده های ویژه- گاز<sup>۲</sup> لازم است، تا از طریق آنها از تجویز گاز طبی مورد نظر به بیمار اطمینان حاصل شود.

هیچ سیستمی به طور مطلق ایمن نیست، با این حال این استاندارد شامل آن دسته از الزاماتی است که برای جلوگیری از خطرات قابل پیش بینی ناشی از استفاده از اتصال دهنده ها، ضروری در نظر گرفته شده اند. کاربران همواره باید نسبت به احتمال آسیب ناشی از خطرات عوامل خارجی هوشیار باشند. بنابراین بهتر است به منظور اطمینان از اینکه اتصال دهنده ها الزامات این استاندارد را برآورده کنند، نظارت منظم انجام شود.

همواره این نگرانی وجود دارد که ازدیاد استانداردهای ملی و یا نتایج حاصل از تجربیات، به طور بالقوه خطرناکی منجر به تولید اتصال دهنده های جنبی بین اجزای ساختاری گازهای مختلف و چند سیستم اتصال- دهنده انتخابی شود، طوری که اتصال دهنده ها با یکدیگر سازگار نباشند. انتخاب یک سیستم واحد برای اتصال دهنده های مورد استفاده، ریسک های ناشی از اتصالات جنبی و اتصال اشتباه و نیز عدم اطمینان به جابجا نمودن وسایل پزشکی در نظر گرفته شده برای تجویز گازهای طبی به بیماران، را به حداقل خواهد رساند.

این استاندارد ابعاد و تخصیص اتصال دهنده های رزوه پیچی غیرقابل تعویض (NIST)<sup>۳</sup> برای استفاده در سیستم های گازهای طبی، مشخص می کند.

این استاندارد ابعاد و تخصیص اتصال دهنده های زیر را مشخص نمی کند:

- شاخص ایمنی قطر اتصال دهنده ها (DISS)<sup>۴</sup> تعیین شده در استاندارد CGA V-5
- شاخص سیستم مهره و ماسوره اتصال دهنده ها (SIS)<sup>۵</sup> تعیین شده در استاندارد AS 2896، و
- اتصال دهنده های سریع طراحی شده برای واحدهای پایانه مطابق با استاندارد ملی ایران شماره ۱-۶۷۴۸.

---

1 - Cryogenic  
 2 - Gas -specific  
 3 - Non InterchangeableScrew-Threaded  
 4 - Diameter Index Safety System.  
 5 - Sleeve Indexed System



# تجهیزات بیهوشی و تنفسی - اتصال دهنده‌های رزوه‌پیچی غیرقابل تعویض (NIST) فشارپایین برای گازهای طبی - ابعاد

## ۱ هدف و دامنه کاربرد

۱-۱ هدف از تدوین این استاندارد تعیین ابعاد، تخصیص و نشانه گذاری اتصال دهنده‌های رزوه پیچی غیر- قابل تعویض (NIST) در نظر گرفته شده در فشارهای کاری تا ۱۴۰۰kPa و برای سیستم‌های خلاء در فشارهای مطلق کمتر از ۶۰kPa، می باشد.

۱-۲ این استاندارد ویژگی های اتصال دهنده‌های رزوه پیچی غیرقابل تعویض NIST در نظر گرفته شده برای گازهای طبی زیر را تعیین می کند:

-اکسیژن؛

- نیتروس اکسید؛

- هوای طبی؛

- هلیوم؛

- دی اکسید کربن

- گزنون

- مخلوط‌های مشخص از گازهای فهرست شده فوق؛

- هوای غنی از اکسیژن؛

- نیتروژن راه انداز ابزارهای جراحی؛

و برای مصارف خلاء .

یادآوری - ویژگی مجموعه شیلنگ‌های کم فشار برای گازهای طبی در استاندارد ملی ایران شماره ۱۳۷۶ تعیین شده است.

۱-۳ اطلاعاتی که باید به وسیله تولید کننده ارائه شود، از دامنه کاربرد این استاندارد مستثنی شده است، زیرا اطلاعات در مورد اتصال دهنده‌های NIST توسط تولید کننده هر وسیله پزشکی که اتصال دهنده ها به طور دائمی به آنها متصل هستند، ارائه می شود.

یادآوری - جنبه های محیطی، در استاندارد هر کدام از تجهیزات پزشکی که اتصال دهنده‌های NIST به آنها متصل است، درج می شود.

## ۲ اصطلاحات و تعاریف

در این استاندارد، اصطلاحات با تعاریف زیر به کار می‌روند:

## ویژه-گاز

**gas-specific**

داشتن مشخصه هایی که در سرویس و عرضه گازها، مانع از اتصال یافتن گازهای متفاوت می شود.  
(منبع بند ۳-۱۴، استاندارد ملی ایران به شماره ۱-۱۱۶۳۶-۱ سال ۱۳۹۰).

## گاز طبی

**medical gas**

گاز یا مخلوطی از گازهای در نظر گرفته شده برای تجویز به بیماران که برای اهداف بیهوشی، درمان، تشخیص یا پیشگیری، یا کاربرد در ابزارهای جراحی مورد استفاده قرار می گیرد.  
(منبع بند ۱-۱-۱، استاندارد ISO 4135:2001).

## اتصال دهنده رزوه پیچی غیرقابل تعویض

**non-interchangeable screw-threaded connector**

## اتصال دهنده NIST

**NIST connector**

گستره ای از اجزاء نر و ماده در نظر گرفته شده برای حفظ قابلیت ویژه-گاز، با تخصیص دادن قطرهای مختلف و نیز رزوه پیچ های راست گرد یا چپ گرد به اجزاء چفت شونده مربوط به هر گاز ویژه، می باشد.  
(منبع بند ۳-۱۰، استاندارد ملی ایران به شماره ۱-۶۷۴۸)

**۳ ابعاد و تخصیص اتصال دهنده های NIST**

ابعاد بدنه NIST، مغزی<sup>۱</sup> و مهره آن باید با شکل های ۱، ۲، ۳ و ۴ و نیز با جداول ۲، ۳ و ۴ مطابقت داشته باشد.

تخصیص اتصال دهنده های NIST باید با جدول ۱ مطابقت داشته باشد.  
مطابقت باید با اندازه گیری و بازرسی چشمی تأیید شود.

جدول ۱- تخصیص اتصال دهنده NIST- رزوه های راست گرد

مرجع اتصال دهنده	گاز
A1	مخلوط اکسیژن/ هوای طبی
A2	مخلوط اکسیژن/ نیتروس اکسید (مقدار اکسیژن برابر با ۵۰٪ کسر حجمی)
A3	هوای طبی
A4	نیتروس اکسید
A5	مخلوط نیتروس اکسید/اکسیژن ( مقدار نیتروس اکسید کمتر از ۸۰٪ کسر حجمی)
A6	هوای راه انداز ابزارهای جراحی
A7	تخصیص نیافته است
A8	اکسیژن
A9	تخصیص نیافته است
A10	خلاء
B11	دی اکسید کربن
B12	هوای غنی از اکسیژن
B13	مخلوط اکسیژن/دی اکسید کربن (مقدار دی اکسید کربن کمتر یا مساوی ۷٪ کسر حجمی)
B14	مخلوط هلیوم /اکسیژن (مقدار هلیوم کمتر یا مساوی ۸۰٪ کسر حجمی)
B15	مخلوط هلیوم/ اکسیژن (مقدار اکسیژن کمتر از ۲۰٪ کسر حجمی)
B16	گزنون
B17	مخلوط گازی ویژه
B18	نیتروژن راه انداز ابزارهای جراحی
C19	مخلوط اکسیژن/دی اکسید کربن (مقدار دی اکسید کربن بیشتر از ۷٪ کسر حجمی)
C20	هلیوم
C21	هوای طبی/هلیوم/منو اکسید کربن (مقدار منو اکسید کربن کمتر از ۱٪ کسر حجمی)
C22	تخصیص نیافته است
C23	تخصیص نیافته است
C24	تخصیص نیافته است

یادآوری- رزوه های چپ گرد تخصیص نیافته اند.

جدول ۲- شاخص‌های قطر، شامل رواداری برای بدنه اتصال دهنده NIST (به شکل ۱ مراجعه شود)

ابعاد بر حسب میلی‌متر

ابعاد <i>D</i>		ابعاد <i>C</i>		ابعاد <i>B</i>		اتصال دهنده مرجع
۱۷	+۰٫۱۱ ۰	۱۲٫۵	+۰٫۰۴۳ ۰	۸	+۰٫۰۹ ۰	A1
۱۶٫۵				۸٫۵		A2
۱۶				۹		A3
۱۵٫۵				۹٫۵		A4
۱۵				۱۰		A5
۱۴٫۵				۱۰٫۵	+۰٫۱۱ ۰	A6
۱۴				۱۱		A7
۱۳٫۵				۱۱٫۵		A8
۱۳				۱۲		A9
۱۲٫۵				۱۲٫۵		+۰٫۰۴۳ ۰
۱۴٫۵	+۰٫۱۱ ۰	۱۱	+۰٫۰۴۳ ۰	۷٫۵	+۰٫۰۹ ۰	B11
۱۴				۸		B12
۱۳٫۵				۸٫۵		B13
۱۳				۹		B14
۱۲٫۵				۹٫۵	+۰٫۱۱ ۰	B15
۱۲				۱۰		B16
۱۱٫۵				۱۰٫۵		B17
۱۱				۱۱		+۰٫۰۴۳ ۰
۱۲٫۵	+۰٫۱۱ ۰	۱۰	+۰٫۰۴۳ ۰	۷٫۵	+۰٫۰۹ ۰	C19
۱۲				۸		C20
۱۱٫۵				۸٫۵		C21
۱۱				۹		C22
۱۰٫۵				۹٫۵		C23
۱۰				۱۰	+۰٫۰۴۳ ۰	C24

جدول ۳- شاخص‌های قطر، شامل رواداری برای مغزی اتصال دهنده NIST (به شکل ۲ مراجعه شود)

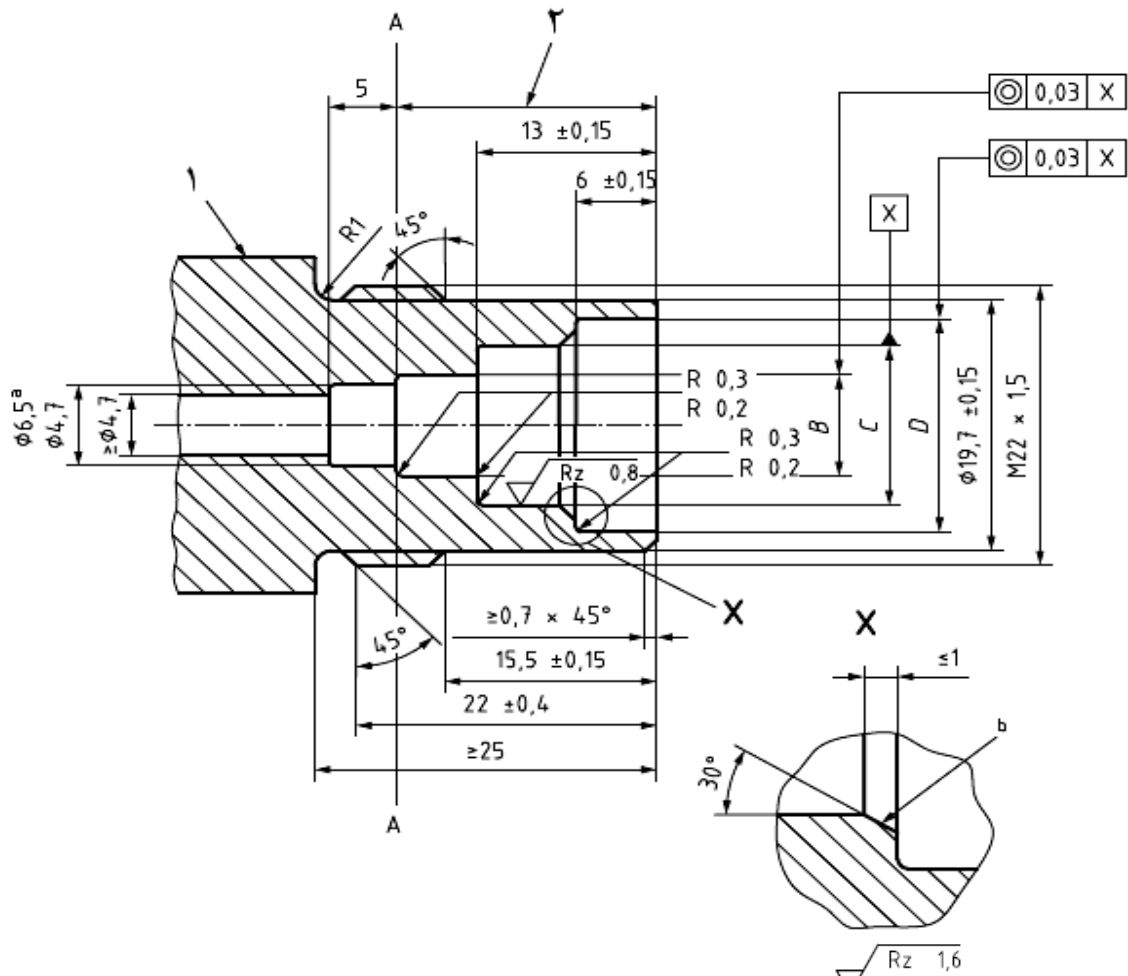
ابعاد بر حسب میلی‌متر

ابعاد I		ابعاد H		ابعاد G		ابعاد F		ابعاد E		اتصال دهنده مرجع
۳/۳	۰ -۰/۲۰	۸/۵	۰ -۰/۱۰	۸	-۰/۰۴ -۰/۱۳	۱۲/۵	-۰/۰۵ -۰/۱۶	۱۷	-۰/۰۵ -۰/۱۶	A1
				۸/۵				۱۶/۵		A2
				۹				۱۶		A3
				۹/۵				۱۵/۵		A4
				۱۰				۱۵		A5
				۱۰/۵				۱۴/۵		A6
				۱۱				۱۴		A7
				۱۱/۵				۱۳/۵		A8
				۱۲				۱۳		A9
				۱۲/۵				۱۲/۵		A10
۲/۵	۰ -۰/۲۰	۸/۳	۰ -۰/۱۰	۷/۵	-۰/۰۴ -۰/۱۳	۱۱	-۰/۰۵ -۰/۱۶	۱۴/۵	-۰/۰۵ -۰/۱۶	B11
				۸				۱۴		B12
				۸/۵				۱۳/۵		B13
				۹				۱۳		B14
				۹/۵				۱۲/۵		B15
				۱۰				۱۲		B16
				۱۰/۵				۱۱/۵		B17
				۱۱				۱۱		B18
		۷/۳	۰ -۰/۱۰	۷/۵	-۰/۰۴ -۰/۱۳	۱۰	-۰/۰۴ -۰/۱۳	۱۲/۵		C19
				۸				۱۲		C20
				۸/۵				۱۱/۵		C21
				۹				۱۱		C22
				۹/۵				۱۰/۵		C23
				۱۰				۱۰		C24

جدول ۴- ابعاد اورینگ<sup>۱</sup>

ابعاد بر حسب میلی‌متر

روداری ضخامت	ضخامت	روداری قطر داخلی	قطر داخلی	گستره مرجع اتصال دهنده
±۰٫۰۸	۲٫۴	±۰٫۱۵	۷٫۶	A
±۰٫۰۸	۱٫۶	±۰٫۱۵	۸٫۱	B
±۰٫۰۸	۱٫۶	±۰٫۱۵	۷٫۱	C
O-rings <sup>۱</sup>				
یادآوری ۱- سختی توصیه شده، IRHD ۷۵° است (به استاندارد ISO 48 رجوع شود)				
یادآوری ۲- این ابعاد بر مبنای استاندارد BS 4518 تعیین شده اند. برای گستره های A، B و C در استاندارد BS 4518، اورینگ‌ها به ترتیب با شماره های مرجع ۲۴-۰۰۷۶، ۱۶-۰۰۸۱ و ۱۶-۰۰۷۱، تعیین شده اند.				



پرداخت سطح باید باشد، مگر اینکه مطلب دیگری بیان شده باشد

راهنما:

۱ محل علامت گذاری نماد مشخصات گاز

۲ گستره  $A = 19 \pm 0,15$ ، گستره  $B = 25 \pm 0,15$ ، گستره  $C = 31 \pm 0,15$ .

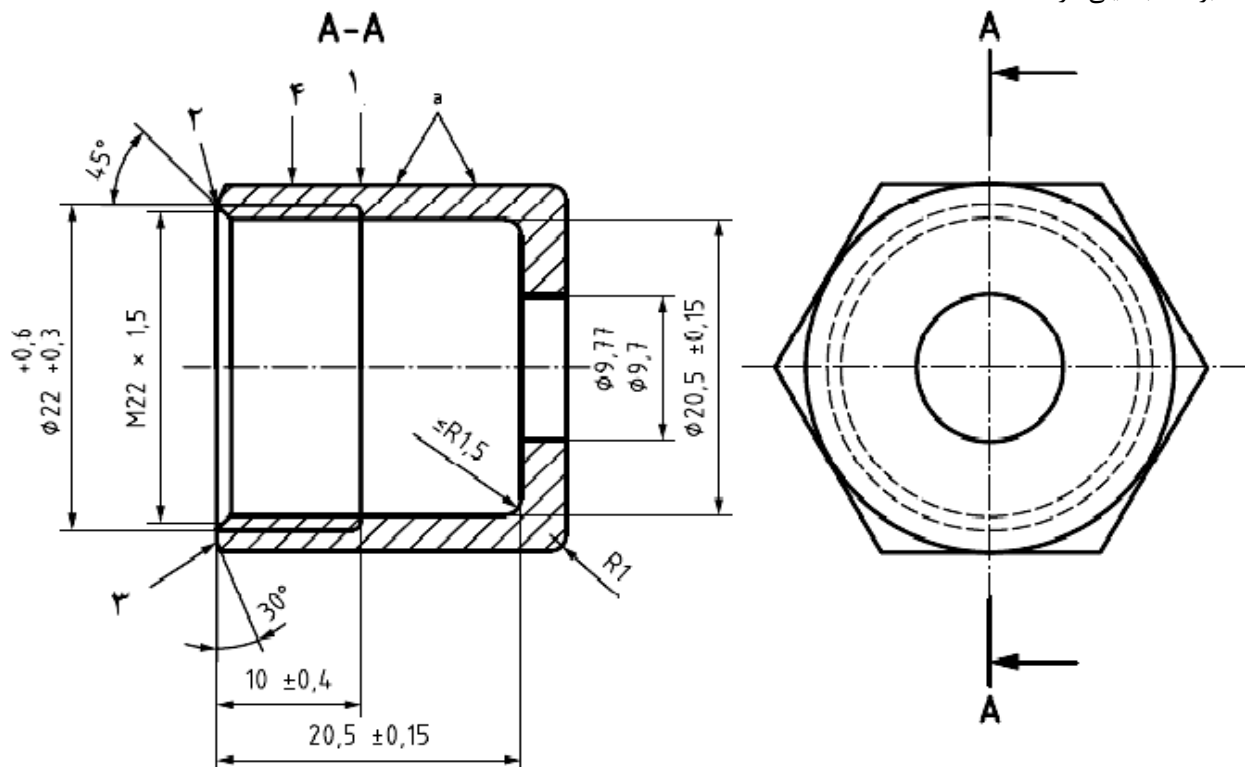
a قطرهای ۶٫۵ و ۴٫۷ و موقعیت آن روی سطح AA، بحرانی می باشند. در صورتی که این سطح متحرک باشد، برای مثال هنگامی که بخشی از شیر کنترل را تشکیل می دهد، فراهم نمودن روشی یا وسیله ای به منظور ممانعت از حرکت به عمق بیشتر از ۱۹ میلی‌متر، ۲۵ میلی‌متر، ۳۱ میلی‌متر ضروری است. در مورد ابعاد B، C و D، به جدول ۲ مراجعه شود.

b برای اتصال دهنده های شماره A10، B18 و C24، به ترتیب قطرهای ۱۲٫۵ میلی‌متر، ۱۱ میلی‌متر و ۱۰ میلی‌متر، به ترتیب در عمق های ۱۹ میلی‌متر، ۲۵ میلی‌متر و ۳۱ میلی‌متر توسعه یافته و این لبه<sup>۱</sup> در دماغه اتصال ظاهر خواهد شد

شکل ۱- بدنه NIST







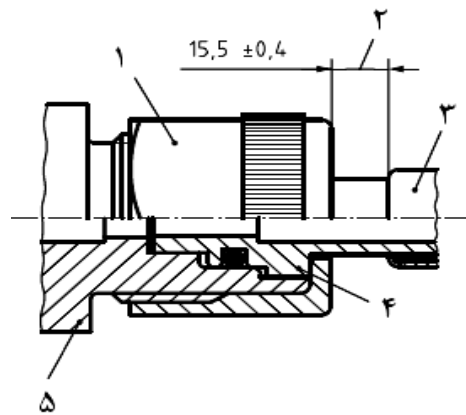
پرداخت سطح باید  $\sqrt{Rz\ 1,6}$  باشد، مگر اینکه مطلب دیگری بیان شده باشد.

#### راهنما:

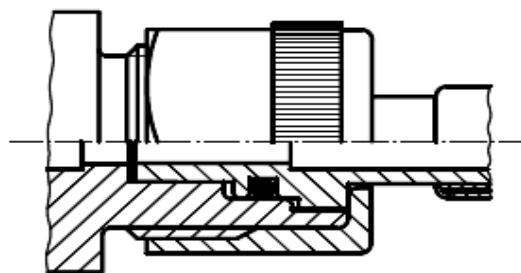
- |   |   |
|---|---|
| ۱ | شکاف ایجاد شده با ابزار وی <sup>۱</sup> در گوشه های شش ضلعی تا رسیدن به سطح تخت، فقط به منظور مشخص کردن مهره های چپ گرد |
| ۲ | پخ شده تا ریشه رزوه   |
| ۳ | پخ خارجی  |
| ۴ | محل علامت گذاری نماد مشخصات گاز   |
| a | این ناحیه بهتر است کنگره دار شده باشد.  |

یادآوری - متناسب با نوع مواد مورد استفاده، شکل خارجی و ابعاد می تواند متغیر باشد.

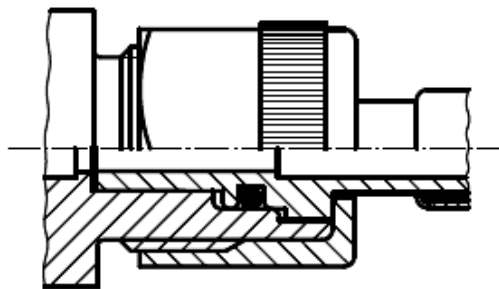
#### شکل ۳- مهره NIST



الف - گستره A



الف - گستره B



الف - گستره C

راهنما:

- |   |  |
|---|--|
| ۱ | مهره NIST (به شکل ۳ رجوع شود)                    |
| ۲ | ناحیه حرکت آزاد                                  |
| ۳ | وسیله تثبیت کننده <sup>۱</sup> شیلنگ یا بست فلزی |
| ۴ | مغزی NIST (به شکل ۲ رجوع شود)                    |
| ۵ | بدنه NIST (به شکل ۱ رجوع شود)                    |

یادآوری - ابعاد ۱۵/۵ میلی متر به منظور امکان دسترسی به اورینگ یا مغزی، می باشد.

شکل ۴ - مجموعه NIST

#### ۴ علامت‌گذاری

اتصال‌دهنده‌ها باید به صورت با دوام و خوانا با نماد گاز مرتبط مطابق با جدول ۵، علامت‌گذاری شوند. یادآوری - علاوه بر نماد، از نام گاز نیز می‌توان استفاده نمود.

مطابقت دوام علامت‌گذاری را با استفاده از روش آزمون داده شده در بند ۵، بررسی کنید. علامت‌گذاری باید برای شخصی با قدرت بینایی سالم (در صورت نیاز اصلاح شود) که در فاصله ۰٫۵ متری اتصال‌دهنده ایستاده است، در روشنایی ۲۱۵ لوکس، خوانا باشد.

#### ۵ آزمون دوام علامت‌گذاری‌ها

علامت‌ها را با دست، بدون اعمال فشار غیر ضروری، بار اول به مدت ۱۵ ثانیه با یک پارچه که در آب مقطر خیسانده شده باشد و بار دوم به مدت ۱۵ ثانیه، با پارچه‌ای که با الکل اتیلیک صنعتی خیسانده شده و سپس به مدت ۱۵ ثانیه با پارچه‌ای که با ایزوپروپیل الکل خیسانده شده، مالش دهید. این آزمون‌ها را در دمای محیط انجام دهید. تحقیق کنید که علامت‌گذاری‌ها خوانا باقی مانده باشند.

جدول ۵ - علامت گذاری

نماد	گاز طبی یا مخلوط گازی
O <sub>2</sub>	اکسیژن
a	هوای غنی از اکسیژن
N <sub>2</sub> O	نیتروس اکسید
O <sub>2</sub> /N <sub>2</sub> O	مخلوط اکسیژن/ نیتروس اکسید (مقدار اکسیژن برابر با ۵۰٪ کسر حجمی)
N <sub>2</sub> O/O <sub>2</sub> <sup>b</sup>	مخلوط اکسیژن/ نیتروس اکسید (مقدار نیتروس اکسید کمتر از ۸۰٪ کسر حجمی)
Air <sup>c</sup>	هوای طبی
Air - 800 <sup>c</sup>	هوای راه انداز ابزارهای جراحی
Vac <sup>c</sup>	خلأ
Air/O <sub>2</sub> <sup>c</sup>	مخلوط هوای طبی/ اکسیژن
N <sub>2</sub> - 800	نیتروژن راه انداز ابزارهای جراحی
He	هلیوم
He/O <sub>2</sub>	مخلوط هلیوم/ اکسیژن (مقدار اکسیژن کمتر از ۲۰٪ کسر حجمی)
O <sub>2</sub> /He	مخلوط هلیوم/ اکسیژن (مقدار هلیوم کمتر یا مساوی ۸۰٪ کسر حجمی)
O <sub>2</sub> /CO <sub>2</sub>	مخلوط اکسیژن/دی اکسیدکربن (مقدار دی اکسیدکربن کمتر یا مساوی ۷٪ کسر حجمی)
CO <sub>2</sub>	دی اکسید کربن
CO <sub>2</sub> /O <sub>2</sub>	مخلوط اکسیژن/دی اکسیدکربن (مقدار دی اکسیدکربن بیشتر از ۷٪ کسر حجمی)
Xe	گزنون
LFT <sup>d</sup>	هوای طبی/هلیوم/منواکسیدکربن (مقدار منواکسیدکربن کمتر از ۱٪ کسر حجمی)
e	مخلوط گازی ویژه
a	با استناد به استاندارد ملی ایران ۱۰۷۶۶
b	بجز در مخلوط اکسیژن/ نیتروس اکسید (مقدار اکسیژن برابر با ۵۰٪ کسر حجمی).
c	برای هوا و خلا می توان از زبان فارسی نیز استفاده نمود
d	آزمون کارکرد ریه
e	برای کاربرد های تجربی محدود نمادهای مخلوطهای گازی ویژه بایستی با نمادهای شیمیایی ترکیبات آن مطابقت داشته باشد.

## کتاب نامه

- [۱] استاندارد ملی ایران شماره ۸۷۶۲: سال ۱۳۸۹، تجهیزات بیهوشی و تنفسی - سازگاری با اکسیژن.
- [۲] استاندارد ملی ایران شماره ۱-۶۷۴۸: سال ۱۳۸۷، واحدهای پایانه سیستم های لوله کشی گاز طبی - قسمت اول - واحدهای پایانه مورد استفاده برای گازهای طبی فشرده و خلاء.
- [۳] استاندارد ملی ایران شماره ۱-۱۶۳۸: سال ۱۳۹۰، سیستم های لوله کشی گاز طبی - قسمت اول: سیستم های لوله کشی گازهای طبی فشرده و خلاء.
- [۴] استاندارد ملی ایران شماره ۱۳۷۶۸: سال ۱۳۹۰، مجموعه شیلنگهای کم فشار برای استفاده با گازهای طبی.

[5] ISO 48, Rubber, vulcanized or thermoplastic- Determination of hardness (hardness between 10 IRHD and 100 IRHD)

[6] ISO 4135:2001, Anaesthetic and respiratory equipment - Vocabulary

[7] AS 2896:1998, Medical gas systems - Installations and testing of non flammable medical gas pipeline systems

[8] BS 4518, Specification for metric dimensions of toroidal sealing rings ("O" rings) and their housings

[9] CGA V-5, Diameter Index Safety System (Non-Interchangeable Low Pressure Connections for Medical Gas Applications).