



جمهوری اسلامی ایران  
Islamic Republic of Iran  
سازمان ملی استاندارد ایران

Iranian National Standardization Organization



استاندارد ملی ایران

۲۱۷۳۶

چاپ اول

۱۳۹۶

**INSO**

**21736**

**1st.Edition**

**2017**

**Identical with**

**ISO 11145:**

**2016**

اپتیک و فوتونیک - لیزر و تجهیزات مرتبط با  
لیزر- واژگان و نمادها

**Optics and photonics- Lasers and laser-  
related equipment- Vocabulary and symbols**

**ICS: 01.080.40; 01.040.31; 31.260**

استاندارد ملی ایران شماره ۲۱۷۳۶: سال ۱۳۹۶

سازمان ملی استاندارد ایران

تهران، ضلع جنوب غربی میدان ونک، خیابان ولیعصر، پلاک ۲۵۹۲

صندوق پستی: ۶۱۳۹-۱۴۱۵۵ تهران - ایران

تلفن: ۵-۸۸۸۷۹۴۶۱

دورنگار: ۸۸۸۸۷۱۰۳ و ۸۸۸۸۷۰۸۰

کرج، شهر صنعتی، میدان استاندارد

صندوق پستی: ۱۶۳-۳۱۵۸۵ کرج - ایران

تلفن: ۸-۳۲۸۰۶۰۳۱ (۰۲۶)

دورنگار: ۳۲۸۰۸۱۱۴ (۰۲۶)

رایانامه: [standard@isiri.gov.ir](mailto:standard@isiri.gov.ir)

وبگاه: <http://www.isiri.gov.ir>

**Iranian National Standardization Organization (INSO)**

No.2592 Valiasr Ave., South western corner of Vanak Sq., Tehran, Iran

P. O. Box: 14155-6139, Tehran, Iran

Tel: + 98 (21) 88879461-5

Fax: + 98 (21) 88887080, 88887103

Standard Square, Karaj, Iran

P.O. Box: 31585-163, Karaj, Iran

Tel: + 98 (26) 32806031-8

Fax: + 98 (26) 32808114

Email: [standard@isiri.gov.ir](mailto:standard@isiri.gov.ir)

Website: <http://www.isiri.gov.ir>

به نام خدا

آشنایی با سازمان ملی استاندارد ایران

سازمان ملی استاندارد ایران به موجب بند یک ماده ۳ قانون اصلاح قوانین و مقررات مؤسسه استاندارد و تحقیقات صنعتی ایران، مصوب بهمن ماه ۱۳۷۱ تنها مرجع رسمی کشور است که وظیفه تعیین، تدوین و نشر استانداردهای ملی (رسمی) ایران را به عهده دارد.

تدوین استاندارد در حوزه‌های مختلف در کمیسیون‌های فنی مرکب از کارشناسان سازمان، صاحب‌نظران مراکز و مؤسسات علمی، پژوهشی، تولیدی و اقتصادی آگاه و مرتبط انجام می‌شود و کوششی همگام با مصالح ملی و با توجه به شرایط تولیدی، فناوری و تجاری است که از مشارکت آگاهانه و منصفانه صاحبان حق و نفع، شامل تولیدکنندگان، مصرف‌کنندگان، صادرکنندگان و واردکنندگان، مراکز علمی و تخصصی، نهادها، سازمان‌های دولتی و غیردولتی حاصل می‌شود. پیش‌نویس استانداردهای ملی ایران برای نظرخواهی به مراجع ذی‌نفع و اعضای کمیسیون‌های مربوط ارسال می‌شود و پس از دریافت نظرها و پیشنهادها در کمیته ملی مرتبط با آن رشته طرح و در صورت تصویب، به عنوان استاندارد ملی (رسمی) ایران چاپ و منتشر می‌شود.

پیش‌نویس استانداردهایی که مؤسسات و سازمان‌های علاقه‌مند و ذی‌صلاح نیز با رعایت ضوابط تعیین شده تهیه می‌کنند در کمیته ملی طرح، بررسی و در صورت تصویب، به عنوان استاندارد ملی ایران چاپ و منتشر می‌شود. بدین ترتیب، استانداردهای ملی تلقی می‌شود که بر اساس مقررات استاندارد ملی ایران شماره ۵ تدوین و در کمیته ملی استاندارد مربوط که در سازمان ملی استاندارد ایران تشکیل می‌شود به تصویب رسیده باشد.

سازمان ملی استاندارد ایران از اعضای اصلی سازمان بین‌المللی استاندارد (ISO)<sup>۱</sup>، کمیسیون بین‌المللی الکتروتکنیک (IEC)<sup>۲</sup> و سازمان بین‌المللی اندازه‌شناسی قانونی (OIML)<sup>۳</sup> است و به عنوان تنها رابط<sup>۴</sup> کمیسیون کدکس غذایی (CAC)<sup>۵</sup> در کشور فعالیت می‌کند. در تدوین استانداردهای ملی ایران ضمن توجه به شرایط کلی و نیازمندی‌های خاص کشور، از آخرین پیشرفت‌های علمی، فنی و صنعتی جهان و استانداردهای بین‌المللی بهره‌گیری می‌شود.

سازمان ملی استاندارد ایران می‌تواند با رعایت موازین پیش‌بینی شده در قانون، برای حمایت از مصرف‌کنندگان، حفظ سلامت و ایمنی فردی و عمومی، حصول اطمینان از کیفیت محصولات و ملاحظات زیست‌محیطی و اقتصادی، اجرای بعضی از استانداردهای ملی ایران را برای محصولات تولیدی داخل کشور و/یا اقلام وارداتی، با تصویب شورای عالی استاندارد، اجباری کند. سازمان می‌تواند به منظور حفظ بازارهای بین‌المللی برای محصولات کشور، اجرای استانداردهای کالاها صادراتی و درجه‌بندی آن را اجباری کند. همچنین برای اطمینان بخشیدن به استفاده‌کنندگان از خدمات سازمان‌ها و مؤسسات فعال در زمینه مشاوره، آموزش، بازرسی، ممیزی و صدور گواهی سیستم‌های مدیریت کیفیت و مدیریت زیست‌محیطی، آزمایشگاه‌ها و مراکز واسنجی (کالیبراسیون) وسایل سنجش، سازمان ملی استاندارد این‌گونه سازمان‌ها و مؤسسات را بر اساس ضوابط نظام تأیید صلاحیت ایران ارزیابی می‌کند و در صورت احراز شرایط لازم، گواهی‌نامه تأیید صلاحیت به آن‌ها اعطا و بر عملکرد آن‌ها نظارت می‌کند. ترویج دستگاه بین‌المللیکاه، واسنجی وسایل سنجش، تعیین عیار فلزات گرانبها و انجام تحقیقات کاربردی برای ارتقای سطح استانداردهای ملی ایران از دیگر وظایف این سازمان است.

1- International Organization for Standardization

2- International Electrotechnical Commission

3- International Organization for Legal Metrology (Organisation Internationale de Metrologie Legals)

4- Contact point

5- Codex Alimentarius Commission

## کمیسیون فنی تدوین استاندارد

«اپتیک و فوتونیک - لیزر و تجهیزات مرتبط با لیزر - واژگان و نمادها»

### رئیس:

مرتضوی قوام‌آبادی، سید عبدالمهدی  
(کارشناسی مهندسی الکترونیک)

### سمت و/یا محل اشتغال:

شرکت مهندسی هماهنگ سامان ایرانیان

### دبیر:

ابوالحسینی، شهریار  
(کارشناسی ارشد فیزیک اتمی)

سازمان انرژی اتمی ایران - پژوهشگاه علوم و فنون هسته‌ای  
پژوهشکده فوتونیک و فناوری‌های کوانتومی

### اعضا: (اسامی به ترتیب حروف الفبا)

آرزوسنج، سارا  
(کارشناسی فیزیک)

دانشگاه پیام نور واحد تهران شرق

پوراکیب صفار، علی  
(کارشناسی ارشد فیزیک اتمی)

مرکز تحقیقات صنایع انفورماتیک ایران

خدادادی، رویا  
(کارشناسی مترجمی زبان انگلیسی)

فرهنگستان فرهنگ و ادب فارسی

رجبی، زهره  
(کارشناسی فیزیک)

سازمان انرژی اتمی ایران - پژوهشگاه علوم و فنون هسته‌ای  
پژوهشکده فوتونیک و فناوری‌های کوانتومی

رضایی، فاطمه  
(کارشناسی فیزیک)

دانشگاه پیام نور واحد تهران شرق

زالی، مهسا  
(کارشناسی فیزیک)

دانشگاه پیام نور واحد تهران شرق

سمیع‌پور، فرهاد  
(کارشناسی ارشد مهندسی شیمی)

پژوهشکده سیستم‌های پیشرفته صنعتی (شرکت سهامی خاص)

**اعضا:** (اسامی به ترتیب حروف الفبا)

عجمی، عاطفه

(کارشناسی ارشد مهندسی صنایع)

عزیزی، سلیمان

(کارشناسی فیزیک)

عربلو، رضا

(کارشناسی فیزیک)

قربان پور، الهام

(کارشناسی فیزیک)

ویسی، فاطمه

(کارشناسی مترجمی زبان انگلیسی)

**ویراستار:**

شاه محمودی، بهزاد

(کارشناسی فیزیک)

**سمت و/یا محل اشتغال:**

آزمایشگاه اپتیک جهاد دانشگاهی دانشگاه صنعتی شریف

دانشگاه پیام نور واحد تهران شرق

پژوهشکده سیستم‌های پیشرفته صنعتی (شرکت سهامی خاص)

دانشگاه پیام نور واحد تهران شرق

سازمان انرژی اتمی ایران - پژوهشگاه علوم و فنون هسته‌ای

پژوهشکده فوتونیک و فناوری‌های کوانتومی

کارشناس استاندارد - بازنشسته سازمان ملی استاندارد ایران

## فهرست مندرجات

صفحه	عنوان
ز	پیش‌گفتار
۱	۱ هدف و دامنه کاربرد
۱	۲ نمادها و یکاهای اندازه‌گیری
۳	۳ اصطلاحات و تعاریف
۲۵	پیوست الف (آگاهی دهنده) توضیح تفاوت اصطلاحات بین استانداردهای ISO 11145 و IEC 60825-1
۲۶	پیوست ب (آگاهی دهنده) فهرست نمادها
۲۷	پیوست پ (آگاهی دهنده) فهرست الفبایی (انگلیسی)
۳۱	پیوست ت (آگاهی دهنده) فهرست الفبایی (فارسی)
۳۴	کتاب‌نامه

## پیش‌گفتار

استاندارد «اپتیک و فوتونیک - لیزر و تجهیزات مرتبط با لیزر - واژگان و نمادها» که پیش‌نویس آن در کمیسیون‌های مربوط بر مبنای پذیرش استانداردهای بین‌المللی به عنوان استاندارد ملی ایران به روش اشاره شده در مورد الف، بند ۷، استاندارد ملی شماره ۵ تهیه و تدوین شده، در ششصد و هشتاد و نهمین اجلاس کمیته ملی استاندارد مهندسی پزشکی مورخ ۱۳۹۶/۰۳/۰۱ تصویب شد. اینک این استاندارد به استناد بند یک ماده ۳ قانون اصلاح قوانین و مقررات مؤسسه استاندارد و تحقیقات صنعتی ایران، مصوب بهمن ماه ۱۳۷۱، به عنوان استاندارد ملی ایران منتشر می‌شود.

استانداردهای ملی ایران بر اساس استاندارد ملی ایران شماره ۵ (استانداردهای ملی ایران - ساختار و شیوه نگارش) تدوین می‌شوند. برای حفظ همگامی و هماهنگی با تحولات و پیشرفت‌های ملی و جهانی در زمینه صنایع، علوم و خدمات، استانداردهای ملی ایران در صورت لزوم تجدیدنظر خواهند شد و هر پیشنهادی که برای اصلاح یا تکمیل این استانداردها ارائه شود، در هنگام تجدیدنظر در کمیسیون فنی مربوط، مورد توجه قرار خواهد گرفت. بنابراین، باید همواره از آخرین تجدیدنظر استانداردهای ملی ایران استفاده کرد.

این استاندارد ملی بر مبنای پذیرش استاندارد بین‌المللی زیر به روش «معادل یکسان» تهیه و تدوین شده و شامل ترجمه تخصصی کامل متن آن به زبان فارسی می‌باشد و معادل یکسان استاندارد بین‌المللی مزبور است:

ISO 11145:2016, Optics and photonics - Lasers and laser-related equipment - Vocabulary and symbols

## اپتیک و فوتونیک - لیزر و تجهیزات مرتبط با لیزر - واژگان و نمادها

## ۱ هدف و دامنه کاربرد

هدف از تدوین این استاندارد، تعریف واژگان اصلی، نمادها و یکاهای اندازه‌گیری درزمینه فناوری لیزر، به‌منظور یکسان‌سازی اصطلاحات و تعاریف فنی و رسیدن به تعاریف روشن و آزمون‌های تجدیدپذیر درباره پارامترهای باریکه لیزر و خصوصیات محصول مرتبط با لیزر می‌باشد.

یادآوری - سلسله مراتب واژگان لیزر که در این استاندارد تعریف شده‌اند، با تعاریف ارائه شده در استاندارد IEC 60825-1 تفاوت دارد. سازمان‌های ISO و IEC در خصوص این اختلافات گفتگو کرده و به توافق رسیدند که استانداردهای ISO 11145 و IEC 60825-1 اهداف مختلفی دارند (برای توضیحات بیشتر، به پیوست الف مراجعه شود).

## ۲ نمادها و یکاهای اندازه‌گیری

۱-۲ توزیع فضایی چگالی توان (انرژی) باریکه لیزر همیشه تقارن دایره‌ای ندارد. بنابراین، تمام اصطلاحات مربوط به این توزیع‌ها به دو بخش سطح مقطع دایره‌ای و سطح مقطع غیردایره‌ای<sup>۱</sup> تقسیم می‌شوند. باریکه دایره‌ای با شعاع،  $w$ ، و یا قطر،  $d$ ، توصیف می‌شود. برای باریکه غیردایره‌ای، پهنای باریکه،  $d_x$  و  $d_y$  باید برای دو راستای عمود بر هم داده شود.

۲-۲ توزیع‌های فضایی باریکه‌های لیزر، لبه‌های تیز ندارند. بنابراین، لازم است مقادیر توان (انرژی) با ارجاع به اصطلاحات توزیع فضایی تعریف شود. با توجه به نوع کاربرد، مقادیر قطع<sup>۲</sup> متفاوتی را می‌توان انتخاب کرد (برای مثال  $1/e$ ،  $1/e^2$  و  $1/10$  از مقدار قله).

در این استاندارد برای روشن شدن این وضعیت، از زیرنویس  $u$  برای تمام اصطلاحات مربوطه استفاده می‌شود تا درصد کل توان (انرژی) باریکه را که برای یک پارامتر داده شده است، نشان دهد.

یادآوری: - برای توان (انرژی) یکسان، پهنای باریکه  $d_{x,u}$  و قطر باریکه  $d_u (=2w_u)$  با مقدار یکسان  $u$  می‌توانند متفاوت باشند (به عنوان مثال، برای باریکه گاوسی با تقارن دایره‌ای  $d_{86,5}$  برابر  $d_{x,95,4}$  است).

فهرست نمادها و یکاهایی که به تفصیل در بند ۳ تعریف شده‌اند، در جدول ۱ ارائه شده است.

1 - Non-circular  
2 - Cut-off values



جدول ۱- نمادها و یکاهای اندازه‌گیری

اصطلاح	یکا	نماد
مساحت سطح مقطع باریکه	$m^2$	$A_u$ یا $A_\sigma$
قطر باریکه	m	$d_u$ یا $d_\sigma$
پهنای باریکه در راستای محور $x$	m	$d_{x,u}$ یا $d_{\sigma x}$
پهنای باریکه در راستای محور $y$	m	$d_{y,u}$ یا $d_{\sigma y}$
قطر کمر باریکه	m	$d_{0,u}$ یا $d_{\sigma 0}$
ضرب پارامتر باریکه	rad m	$d_{\sigma 0} \cdot \Theta_\sigma / 4$
میانگین چگالی توان	$W/m^2$	$E_u$ یا $E_\sigma$
آهنگ تکرار تپ	Hz	$f_p$
میانگین چگالی انرژی	$J/m^2$	$H_u$ یا $H_\sigma$
ضریب انتشار باریکه	1	$K$
طول همدوسی	m	$l_c$
نسبت انتشار باریکه	1	$M^2$
درجه قطبش خطی	1	$p$
توان موج پیوسته	W	$P$
توان متوسط	W	$P_{av}$
توان تپ	W	$P_H$
توان قله	W	$P_{pk}$
انرژی تپ	J	$Q$
شدت نسبی نوفه، RIN	db/Hz یا $Hz^{-1}$	$R(f)$
شعاع باریکه	m	$w_u$ یا $w_\sigma$
شعاع کمر باریکه	m	$w_{0,u}$ یا $w_{\sigma 0}$
طول رایلی <sup>۱</sup>	m	$z_R$
زاویه ناهمراستایی <sup>۲</sup>	m	$\Delta\theta$
پهنای باند طیفی برحسب طول موج	m	$\Delta\lambda$
پهنای باند طیفی برحسب بسامد نوری	Hz	$\nu\Delta$
پایداری مکان باریکه در راستای $x$	m	$\Delta_x(z')$
پایداری مکان باریکه در راستای $y$	m	$\Delta_y(z')$
جدایش آستیگماتی کمر	m	$\Delta z_a$
جدایش نسبی آستیگماتی کمر	1	$\Delta z_r$
بیضویت یک توزیع چگالی توان	1	$\varepsilon$

1 - Rayleigh length

2 - Misalignment angle

ادامه جدول ۱- نمادها و یکاهای اندازه‌گیری

اصطلاح	یکا	نماد
بهره لیزر	1	$\eta_L$
بهره کوانتومی	1	$\eta_Q$
بهره وسیله	1	$\eta_T$
زاویه واگرایی	rad	$\theta_\sigma$ یا $\theta_u$
زاویه واگرایی در راستای $x$	rad	$\theta_{\sigma x}$ یا $\theta_{x,u}$
زاویه واگرایی در راستای $y$	rad	$\theta_{\sigma y}$ یا $\theta_{y,u}$
طول موج	m	$\lambda$
مدت زمان تپ	s	$\tau_H$
مدت زمان ۱۰٪ تپ	s	$\tau_{10}$
زمان همدوسی	s	$\tau_c$

یادآوری-  $R(f)$  بر حسب dB/Hz برابر  $10 \log_{10} R(f)$  که در آن  $R(f)$  بر حسب  $\text{Hz}^{-1}$  است، می‌باشد.

هنگام نشانه‌گذاری کمیت‌ها با شاخص « $u$ »، شاخص « $u$ » باید همیشه با یک عدد جایگزین شود (برای مثال،  $A_{90}$  برای  $u = 90\%$ ).

برخلاف کمیت‌هایی که با قراردادن یک مقدار قطع تعریف شده‌اند [توان (انرژی) محصوراً، پهنای باریکه و ویژگی‌های فرعی آن را می‌توان همچنین بر اساس گشتاور دوم تابع توزیع چگالی توان (انرژی)، تعریف نمود (به زیربند ۳-۵-۲ مراجعه شود). فقط نسبت‌های انتشاری از باریکه مبتنی بر پهنای باریکه و زاویه‌های واگرایی که از گشتاور دوم تابع توزیع چگالی توان (انرژی) مشتق می‌شوند، را می‌توان با محاسبه انتشار باریکه به دست آورد. کمیت‌هایی که بر اساس گشتاور دوم هستند، با زیرنوشت « $\sigma$ » مشخص می‌شوند.

### ۳ اصطلاحات و تعاریف

در این استاندارد، اصطلاحات با تعاریف زیر به کار می‌رود.

#### ۱-۳ محور باریکه

۱-۱-۳

#### محور باریکه

#### beam axis

خط مستقیمی است که مراکز هندسی تعریف شده با گشتاور مرتبه اول فضایی از نیم‌رخ سطح مقطع توان (انرژی)، در موقعیت‌های متوالی و در راستای انتشار باریکه، در یک محیط همگن را به هم وصل می‌کند.

۲-۱-۳

زاویه ناهمراستایی

**misalignment angle**

$\Delta\vartheta$

انحراف محور باریکه از محور مکانیکی تعریف شده به وسیله سازنده است.

۲-۳ مساحت سطح مقطع باریکه

۱-۲-۳

مساحت سطح مقطع باریکه

**beam cross-sectional area**

$A_u$

«توان (انرژی) محصور» کوچکترین مساحت به طور کامل پر شده، دربرگیرنده %  $u$  از کل توان (انرژی) باریکه است.

یادآوری - برای روشن شدن مطلب، اصطلاح «مساحت سطح مقطع باریکه» همیشه همراه با نماد و زیرنوشت مناسب آن استفاده می شود:  $A_u$  یا  $A_\sigma$ .

۲-۲-۳

مساحت سطح مقطع باریکه

**beam cross-sectional area**

$A_\sigma$

«گشتاور مرتبه دوم تابع توزیع چگالی توان (انرژی)» مساحت باریکه با سطح مقطع دایره‌ای

$$\pi \cdot d_\sigma^2 / 4$$

یا سطح مقطع بیضوی

$$(\pi \cdot d_{\sigma x} \cdot d_{\sigma y}) / 4$$

است.

یادآوری - برای روشن شدن مطلب، اصطلاح «مساحت سطح مقطع باریکه» همیشه همراه با نماد و زیرنوشت مناسب آن استفاده می شود:  $A_u$  یا  $A_\sigma$ .

۳-۳ قطر باریکه

۱-۳-۳

قطر باریکه

beam diameter

$d_u$

«توان (انرژی) محصور» کوچکترین قطر یک روزنه دایره‌ای در صفحه‌ای عمود بر محور باریکه دربرگیرنده %  $u$  از کل توان (انرژی) باریکه است.

یادآوری- برای روشن شدن مطلب، اصطلاح «قطر باریکه» همیشه همراه با نماد و زیرنویس مناسب آن استفاده می‌شود:  $d_u$  یا  $d_\sigma$

۲-۳-۳

قطر باریکه

beam diameter

$d_\sigma$

«گشتاور مرتبه دوم تابع توزیع چگالی توان (انرژی)» کوچکترین قطر یک روزنه دایره‌ای در صفحه عمود بر محور باریکه است، که به صورت زیر تعریف می‌شود:

$$d_\sigma(z) = 2\sqrt{2}\sigma(z)$$

که گشتاور دوم تابع توزیع چگالی توان باریکه  $E(x, y, z)$  در مکان  $z$  با معادله زیر داده می‌شود:

$$\sigma^2(z) = \frac{\iint r^2 \cdot E(r, \varphi, z) \cdot r dr d\varphi}{\iint E(r, \varphi, z) \cdot r dr d\varphi}$$

که در آن:

$r$  فاصله نقطه از مرکز هندسی  $(\bar{x}, \bar{y})$

$\varphi$  زاویه سمت

است و گشتاورهای مرتبه اول، مختصات مرکز هندسی را به صورت زیر تعیین می‌کند:

$$\bar{x} = \frac{\iint x \cdot E(x \cdot y \cdot z) dx dy}{\iint E(x \cdot y \cdot z) dx dy}$$

$$\bar{y} = \frac{\iint y \cdot E(x \cdot y \cdot z) dx dy}{\iint E(x \cdot y \cdot z) dx dy}$$

یادآوری ۱- در اصل، انتگرال گیری باید روی تمام صفحه  $(x, y)$  انجام شود. در عمل، انتگرال گیری روی سطحی که حداقل دربرگیرنده % ۹۹ از توان (انرژی) باریکه است، صورت می‌گیرد.

یادآوری ۲- برای لیزرهای تپی به جای چگالی توان  $E$  از چگالی انرژی  $H$  استفاده می‌شود.

یادآوری ۳- برای روشن شدن مطلب، اصطلاح «قطر باریکه» همیشه همراه با نماد و زیرنوشت مناسب آن استفاده می‌شود:  
 $d_\sigma$  یا  $d_u$

### ۳-۴ شعاع باریکه

۱-۴-۳

### شعاع باریکه

#### beam radius

$w_u$

«توان (انرژی) محصور» کوچک‌ترین شعاع روزنه‌ای در صفحه عمود بر محور باریکه شامل  $u\%$  از کل توان (انرژی) باریکه است.

یادآوری- برای روشن شدن مطلب، اصطلاح «شعاع باریکه» همیشه همراه با نماد و زیرنوشت مناسب آن استفاده می‌شود:  $w_u$   
یا  $w_\sigma$

۲-۴-۳

### شعاع باریکه

#### beam radius

$w_\sigma$

«گشتاور مرتبه دوم تابع توزیع چگالی توان (انرژی)» کوچک‌ترین شعاع روزنه‌ای در صفحه عمود بر محور باریکه است، که با معادله زیر تعریف می‌شود:

$$w_\sigma(z) = \sqrt{2}\sigma(z)$$

یادآوری ۱- برای تعریف گشتار مرتبه دوم  $\sigma^2(z)$  به زیربند ۳-۳-۲ مراجعه شود.

یادآوری ۲- برای روشن شدن مطلب، عبارت «شعاع باریکه» معمولاً به همراه نماد و زیرنوشت مناسبی استفاده می‌شود:  $w_u$  یا  $w_\sigma$ .

### ۳-۵ پهناهای باریکه

۱-۵-۳

### پهناهای باریکه

#### beam widths

$d_{x,u}$ ,  $d_{y,u}$

«توان (انرژی) محصور» پهنای کوچک‌ترین شکاف عبوردهنده  $u\%$  از کل توان (انرژی) باریکه در دو راستای متعامد ترجیحی  $x$  و  $y$  عمود بر محور باریکه است.

یادآوری ۱- راستاهای ترجیحی با کوچکترین پهنای باریکه و راستای عمود بر آن داده می‌شوند.

یادآوری ۲- برای باریکه‌های گاوسی دایره‌ای  $d_{x,95,4}$  معادل  $d_{86,5}$  است.

یادآوری ۳- برای روشن شدن مطلب، عبارت «پهنای باریکه»، معمولاً همراه با نماد و زیرنوشت مناسب آن استفاده می‌شود:  
 $d_{\sigma x}, d_{\sigma y}$  یا  $d_{x,u}, d_{y,u}$ .

۲-۵-۳

### پهنای باریکه

#### beam widths

$$d_{\sigma x}, d_{\sigma y}$$

«گشتاور مرتبه دوم تابع توزیع چگالی توان (انرژی)» پهنای کوچکترین شکاف در دو راستای متعامد ترجیحی  $x$  و  $y$  عمود بر محور باریکه است، که به صورت زیر تعریف می‌شوند:

$$d_{\sigma x}(z) = 4\sigma_x(z)$$

$$d_{\sigma y}(z) = 4\sigma_y(z)$$

که گشتاورهای مرتبه دوم تابع توزیع چگالی باریکه  $E(x,y,z)$  در مکان  $Z$  به صورت زیر است:

$$\sigma_x^2(z) = \frac{\iint (x - \bar{x})^2 \cdot E(x, y, z) dx dy}{\iint E(x, y, z) dx dy}$$

$$\sigma_y^2(z) = \frac{\iint (y - \bar{y})^2 \cdot E(x, y, z) dx dy}{\iint E(x, y, z) dx dy}$$

که در آن  $(x - \bar{x})$  و  $(y - \bar{y})$  فاصله‌های نقاط از مرکز هندسی  $(\bar{x}, \bar{y})$  است و گشتاور مرتبه اول، مختصات مرکز هندسی را به صورت زیر تعیین می‌کند:

$$\bar{x} = \frac{\iint x \cdot E(x, y, z) dx dy}{\iint E(x, y, z) dx dy}$$

$$\bar{y} = \frac{\iint y \cdot E(x, y, z) dx dy}{\iint E(x, y, z) dx dy}$$

یادآوری ۱- در اصل، انتگرال گیری باید روی تمام صفحه  $xy$  انجام شود. در عمل، انتگرال گیری روی سطحی که حداقل دربرگیرنده ۹۹٪ از توان (انرژی) باریکه است، صورت می‌گیرد.

یادآوری ۲- برای لیزرهای تپی، چگالی انرژی  $E$ ، جایگزین چگالی انرژی  $H$  می‌شود.

یادآوری ۳- برای روشن شدن مطلب، عبارت «پهنای باریکه» معمولاً همراه با نماد و زیرنوشت مناسب آن استفاده می‌شود:  
 $d_{\sigma x}, d_{\sigma y}$  یا  $d_{x,u}, d_{y,u}$ .

۳-۵-۳

بیضویت باریکه

**beam ellipticity**

$\varepsilon(z)$

پارامتری برای کمی‌سازی میزان گردی یا چهارگوشی یک توزیع توان (انرژی) باریکه در نقطه  $Z$  است.

$$\varepsilon(z) = \frac{d_{\sigma y}(z)}{d_{\sigma x}(z)}$$

یادآوری ۱- جهت محور  $x$  در راستای محور اصلی توزیع انتخاب می‌شود، به طوری که  $d_{\sigma x} \geq d_{\sigma y}$ .

یادآوری ۲- اگر  $\varepsilon \geq 0.87$  باشد، توزیع بیضوی را می‌توان دایره‌ای در نظر گرفت. در باریکه با نیم‌رخ مربعی، بیضویت اغلب با نسبت تصویر<sup>۱</sup> در نظر گرفته می‌شود.

۴-۵-۳

توزیع چگالی توان دایره‌ای

**circular power density distribution**

توزیع چگالی توان دارای بیضویت بزرگتر از ۰٫۸۷ است.

[منبع: ISO 11146-1:2005, 3.7]

۶-۳

ضرب پارامتر باریکه

**beam parameter product**

حاصل ضرب قطر کمر باریکه در زاویه واگرایی تقسیم بر ۴ است.

$$d_{\sigma 0} \cdot \theta_{\sigma} / 4$$

یادآوری - برای باریکه‌های بیضوی، ضرب‌های پارامتر باریکه را می‌توان به صورت جداگانه برای محورهای اصلی توزیع توان (انرژی) تعیین کرد.

---

1 - Aspect ratio

### نسبت انتشار باریکه

#### beam propagation ratio

$$M^2$$

ضریب انتشار باریکه (منسوخ شده است)

$$K$$

میزان نزدیکی ضرب پارامتر باریکه به حد پراش یک باریکه گاوسی کامل است.

$$M^2 = \frac{1}{K} = \frac{\pi}{\lambda} \times \frac{d_{\sigma 0} \theta_{\sigma}}{4}$$

یادآوری ۱- این میزان برابر است با نسبت ضرب پارامتر باریکه برای حالت‌های عملی لیزر و حالت گاوسی ایده‌آل (TEM<sub>00</sub>).

یادآوری ۲- نسبت انتشار باریکه برای یک باریکه گاوسی از لحاظ تئوری ایده‌آل، برابر واحد (یک) است و برای هر باریکه عملی مقداری بزرگ‌تر از یک دارد.

یادآوری ۳- ترجیح داده می‌شود که از  $M^2$  استفاده شود زیرا نماد  $K$  استفاده چندگانه دارد و در ویرایش‌های آتی از اصطلاح «ضریب انتشار باریکه» استفاده نخواهد شد.

### موقعیت باریکه

#### beam position

جابجایی محور باریکه نسبت به محور مکانیکی ثابت یک سامانه اپتیکی در صفحه‌ای مشخص، عمود بر محور مکانیکی سامانه اپتیکی است.

یادآوری - محور مکانیکی، خط مستقیمی است که مرکز هندسی روزه‌های محدودکننده را به هم وصل می‌کند.

### پایداری مکانی باریکه

#### beam positional stability

$$\Delta_x(z'), \Delta_y(z')$$

چهار برابر انحراف معیار جابه‌جایی مکانی باریکه اندازه‌گیری شده در صفحه  $z'$  است.

[منبع: ISO 11670:2003, 3.6]

یادآوری - این کمیت‌ها در دستگاه مختصات محور باریکه  $x, y, z$  تعریف شده‌اند.



۱۰-۳

کمر باریکه

**beam waist**

بخشی از یک باریکه، دارای کمترین مقدار موضعی قطر باریکه یا پهنا باریکه است.

۱۱-۳

قطرهای کمر باریکه

**Beam waist diameters**

۱-۱۱-۳

قطر کمر باریکه

**beam waist diameter**

$d_{0,u}$

«توان (انرژی) محصور» قطر  $d_u$  باریکه در مکان کمر باریکه است.

یادآوری- برای روشن شدن مطلب، عبارت «قطر کمر باریکه» معمولاً همراه با نماد و زیرنوشت مناسب آن استفاده می‌شود:

$d_{\sigma 0}$  یا  $d_{0,u}$ .

۲-۱۱-۳

قطر کمر باریکه

**beam waist diameter**

$d_{\sigma 0}$

«گشتاور مرتبه دوم تابع توزیع چگالی توان (انرژی)» قطر  $d_{\sigma}$  باریکه، در مکان کمر باریکه است.

یادآوری- برای روشن شدن مطلب، عبارت «قطر کمر باریکه» معمولاً همراه با نماد و زیرنوشت مناسب آن استفاده می‌شود:

$d_{0,u}$  یا  $d_{\sigma 0}$ .

۱۲-۳ شعاع‌های کمر باریکه

۱-۱۲-۳

شعاع کمر باریکه

**beam waist radius**

$w_{0,u}$

«توان (انرژی) محصور» شعاع  $w_u$  باریکه در مکان کمر باریکه است.

یادآوری - برای روشن شدن مطلب، اصطلاح «شعاع کمر باریکه» همیشه همراه با نماد و زیرنوشت مناسب آن استفاده می‌شود:  $W_{0,u}$  یا  $W_{\sigma 0}$ .

۲-۱۲-۳

شعاع کمر باریکه

#### beam waist radius

$W_{\sigma 0}$

«گشتاور مرتبه دوم تابع توزیع چگالی توان (انرژی) شعاع  $W_{\sigma}$  باریکه در مکان کمر باریکه است.

یادآوری - برای روشن شدن مطلب، اصطلاح «شعاع کمر باریکه» همیشه همراه با نماد و زیرنوشت مناسب آن استفاده می‌شود:  $W_{0,u}$  یا  $W_{\sigma 0}$ .

۱۳-۳ پهناهای کمر باریکه

۱-۱۳-۳

پهناهای کمر باریکه

#### beam waist widths

$d_{x0,u}$ ,  $d_{y0,u}$

«توان (انرژی) محصور» پهناهای باریکه  $d_{x,u}$  و  $d_{y,u}$  در مکان‌های پهناهای باریکه در هر دوراستای  $x$  و  $y$  است.

یادآوری - برای روشن شدن مطلب، عبارت «پهناهای کمر باریکه» معمولاً همراه با نماد و زیرنوشت مناسب آن استفاده می‌شود:  $d_{\sigma x0}$ ,  $d_{\sigma y0}$  یا  $d_{x0,u}$ ,  $d_{y0,u}$ .

۲-۱۳-۳

پهناهای کمر باریکه

#### beam waist widths

$d_{\sigma x0}$ ,  $d_{\sigma y0}$

«گشتاور مرتبه دوم تابع توزیع چگالی توان (انرژی)» پهناهای  $d_{\sigma x}$  و  $d_{\sigma y}$  در مکان کمر باریکه در هر دو راستای  $x$  و  $y$  است.

یادآوری - برای روشن شدن مطلب، عبارت «پهناهای کمر باریکه» معمولاً همراه با نماد و زیرنوشت مناسب آن استفاده می‌شود:  $d_{\sigma x0}$ ,  $d_{\sigma y0}$  یا  $d_{x0,u}$ ,  $d_{y0,u}$ .

۳-۱۴ جدایش کمر باریکه

۳-۱۴-۱

جدایش آستیگماتی کمر

**astigmatic waist separation**

$\Delta z_a$

فاصله محوری بین مکان‌های کمر باریکه در صفحات متعامد اصلی باریکه که دارای آستیگماتی ساده است.

[منبع: ISO 15367-1:2003, 3.3.4]

یادآوری - جدایش آستیگماتی کمر به عنوان اختلاف آستیگماتی نیز شناخته می‌شود.

۳-۱۴-۲

جدایش نسبی آستیگماتی کمر

**relative astigmatic waist separation**

$\Delta z_r$

جدایش آستیگماتی کمر، تقسیم بر میانگین حسابی طول‌های رایلی  $z_{Rx}$  و  $z_{Ry}$  است.

$$\Delta z_r = \frac{2\Delta z_a}{z_{Rx} + z_{Ry}}$$

۳-۱۵

همدوسی

**coherence**

ویژگی یک موج الکترومغناطیسی با ارتباط فازی ثابت بین دو نقطه است.

۳-۱۵-۱

همدوسی زمانی

**temporal coherence**

ویژگی همبستگی فازهای یک موج الکترومغناطیسی برای زمان‌های مختلف در یک مکان است.

۳-۱۵-۲

همدوسی فضایی

**spatial coherence**

ویژگی همبستگی فازهای یک موج الکترومغناطیسی در مکان‌های مختلف در یک زمان است.

۱۶-۳

طول همدوسی

coherence length

$l_c$

فاصله‌ای در راستای باریکه است که در آن تابش گسیلی لیزر، ارتباط فازی ویژه‌ای را حفظ می‌کند. یادآوری - طول همدوسی با معادله  $c/\Delta\nu_H$  محاسبه می‌شود که در آن  $c$  سرعت نور و  $\Delta\nu_H$  پهنای باند بسامد نور لیزر گسیلی است.

۱۷-۳

زمان همدوسی

coherence time

$\tau_c$

بازه زمانی است که در آن تابش گسیلی لیزر، ارتباط فازی ویژه‌ای را حفظ می‌کند. یادآوری - زمان همدوسی با معادله  $1/\Delta\nu_H$  محاسبه می‌شود که  $\Delta\nu_H$  پهنای باند بسامد نور لیزر گسیلی است.

۱۸-۳

بهره وسیله

device efficiency

$\eta_T$

نسبت کل توان (انرژی) در باریکه لیزر به کل توان (انرژی) ورودی شامل تمام سامانه‌های زیرمجموعه است.

۱۹-۳ زاویه‌های واگرایی

۱-۱۹-۳

زاویه واگرایی

divergence angle

$\theta_u, \theta_{x,u}, \theta_{y,u}$

«توان (انرژی) محصور» زاویه کامل به وجود آمده از پوش<sup>۱</sup> مخروط مجانبی ناشی از افزایش پهنای باریکه است.

یادآوری ۱- برای سطح مقطع دایره‌ای، پهنای باریکه با قطر باریکه  $d_u$  داده می‌شود. برای سطح مقطع‌های غیردایره‌ای، زاویه‌های واگرایی جداگانه، با پهنای باریکه متناظر در راستای  $x$  و  $y$ ، به ترتیب  $d_{y,u}$  و  $d_{x,u}$  داده می‌شوند.

1- Envelope

یادآوری ۲- هنگام مشخص کردن زاویه‌های واگرایی باید از زیرنوشت‌ها برای نشان دادن پهناهای باریکه مربوطه استفاده نمود.

مثال:  $\theta_{x,50}$  نشان می‌دهد که پهناهای باریکه  $d_{x,50}$  استفاده شده است.

یادآوری ۳- تعریف دستگاه‌های مختصاتی که در اینجا شرح داده شده همراه با تعریف‌های پهناهای باریکه، شامل حالت آستیگماتی کلی نمی‌شود.

یادآوری ۴- برای روشن شدن مطلب، عبارت «زاویه واگرایی» معمولاً همراه با نماد و زیرنوشت مناسب آن استفاده می‌شود:

$$\theta_u, \theta_{x,u}, \theta_{y,u} \text{ یا } \theta_\sigma, \theta_{\sigma x}, \theta_{\sigma y}$$

۲-۱۹-۳

### زاویه واگرایی

#### divergence angle

$$\theta_\sigma, \theta_{\sigma x}, \theta_{\sigma y}$$

گشتاور مرتبه دوم تابع توزیع چگالی توان (انرژی) زاویه کامل به وجود آمده از پوش مخروط مجانبی ناشی از افزایش پهناهای باریکه است.

یادآوری ۱- برای سطح مقطع دایره‌ای، پهناهای باریکه با قطر باریکه  $d_\sigma$  داده می‌شود. برای سطح مقطع‌های غیردایره‌ای، زاویه‌های واگرایی جداگانه، به وسیله پهناهای باریکه متناظر در راستای  $x$  و  $y$ ، به ترتیب  $d_{\sigma x}$  و  $d_{\sigma y}$  داده می‌شوند.

یادآوری ۲- تعریف دستگاه‌های مختصاتی که در اینجا شرح داده شده همراه با تعریف‌های پهناهای باریکه، شامل حالت آستیگماتی کلی نمی‌شود.

یادآوری ۳- برای روشن شدن مطلب، عبارت «زاویه واگرایی» معمولاً همراه با نماد و زیرنوشت مناسب آن استفاده می‌شود:

$$\theta_u, \theta_{x,u}, \theta_{y,u} \text{ یا } \theta_\sigma, \theta_{\sigma x}, \theta_{\sigma y}$$

۲۰-۳

### عدد f مؤثر

#### effective f-number

نسبت فاصله کانونی یک قطعه اپتیکی به قطر باریکه  $d_\sigma$  در آن قطعه است.

۲۱-۳

### میانگین چگالی انرژی

#### average energy density

$$H_u, H_\sigma$$

انرژی کل باریکه تقسیم بر سطح مقطع آن  $A_u$  یا  $A_\sigma$  است.

۲۲-۳

انرژی تب

**pulse energy**

$Q$

انرژی یک تب است.

۲۳-۳

چگالی انرژی

**energy density**

$H(x,y)$

انرژی باریکه فرودی به سطح  $\delta A$  در مکان  $(x,y)$  تقسیم بر مساحت  $\delta A$  است.

یادآوری ۱- چگالی انرژی، معادل فیزیکی پرتوگیری تابش است. هر دو بر حسب ژول بر واحد سطح اندازه گیری می شوند. معمولاً چگالی انرژی برای توصیف توزیع تابش یک باریکه به کار می رود، در حالی که پرتوگیری تابش برای توصیف توزیع تابش فرودی بر یک سطح استفاده می شود.

یادآوری ۲- به زیربند 3.1.2.1 استاندارد ISO 13694:2015 مراجعه شود.

۲۴-۳

میدان دور

**far field**

میدان تابشی لیزر، در فاصله  $z$  از کمر باریکه است که بسیار بزرگتر از طول رایلی  $z_R$  می باشد.

۲۵-۳

لیزر

**laser**

محیطی تقویت کننده با قابلیت تولید تابش همدوس با طول موجهای تا ۱ mm گسیل برانگیخته است.

یادآوری ۱- به شکل ۱ و پیوست الف مراجعه شود.

یادآوری ۲- عبارت «لیزر» مخفف پدیده «تقویت نور با تابش گسیل برانگیخته<sup>۱</sup>» است.

۲۶-۳

لیزر موج پیوسته

**continuous wave laser**

**cw laser**

لیزری است که تابش پیوسته در دوره زمانی بزرگ‌تر یا مساوی ۰٫۲۵ ثانیه گسیل می‌کند.

۲۷-۳

لیزر تپی

**pulsed laser**

لیزری است که انرژی را به صورت یک تپ منفرد یا قطاری از تپ‌ها گسیل می‌کند، به طوری که مدت یک تپ کمتر از ۰٫۲۵ ثانیه است.

۲۸-۳

مجموعه لیزر

**laser assembly**

وسیله لیزری به همراه اجزایی از یک سامانه معین، معمولاً اپتیکی، مکانیکی ویا الکتریکی یا الکترواپتیکی، برای هدایت و شکل‌دهی باریکه است. یادآوری-به شکل ۱ و پیوست الف مراجعه شود.

۲۹-۳

باریکه لیزر

**laser beam**

تابش لیزر در یک جهت فضایی است.

۳۰-۳

وسیله لیزر

**laser device**

لیزری است که به همراه تسهیلات اضافی (مانند خنک‌کننده، منبع تغذیه و مخزن گاز) که برای عمل لیزر ضروری است، تولید تابش می‌کند. یادآوری- به شکل ۱ و پیوست الف مراجعه شود.

۳۱-۳

بهره لیزر

**laser efficiency**

$\eta_L$

نسبت کل توان (انرژی) باریکه لیزر به توان (انرژی) دمشی که مستقیماً لیزر را تغذیه می‌کند.

۳۲-۳

تابش لیزر

**laser radiation**

تابش الکترومغناطیس همدوس با طول موج‌های تا ۱ mm تولید شده با لیزر است.

۳۳-۳

دستگاه لیزر

**laser unit**

یک یا چند مجموعه لیزر به همراه سامانه‌های هدایت، اندازه‌گیری و کنترل است.

یادآوری - به شکل ۱ و پیوست الف مراجعه شود.

۳۴-۳

طول عمر

**lifetime**

بازه‌ای (زمان یا تعداد تپ‌ها) است که در آن وسیله لیزری یا مجموعه لیزر خصوصیات عملکردی که سازنده تعیین نموده، داشته باشد.

یادآوری - شرایط استفاده، سرویس و نگهداری را سازنده تعیین می‌کند.

۳۵-۳

مد طولی

**longitudinal mode**

ویژه تابع توزیع میدان الکتریکی درون یک تشدیدگر<sup>۱</sup> به طول  $L$  در راستای انتشار موج الکترومغناطیسی است.



یادآوری - عدد حالت طولی  $q = 2n(\lambda)L/\lambda$ ، که در آن  $n$  ضریب شکست محیط نمایانگر تعداد نیم طول موج‌های درون طول مسیر کاواک است.

۳-۳۶

مد عرضی

#### transverse mode

ویژه تابع توزیع میدان الکتریکی درون یک تشدیدگر یا توزیع چگالی توان (انرژی) باریکه لیزر عمود بر راستای انتشار موج الکترومغناطیسی است.

یادآوری ۱- برای تقارن مستطیلی (راست گوشه)، اعداد  $n$  و  $m$  نمایانگر تعداد گره‌ها در توزیع میدان در راستای  $x$  و  $y$  عمود بر راستای انتشار موج الکترومغناطیسی هستند (حالت گاوسی - هرمیتی).

یادآوری ۲- حالت  $01^*$  ترکیب خطی است از مقدهای مساوی حالت‌های متعامد 10 و 01 که یک تقارن دایره‌ای همراه یک گره در مرکز ایجاد می‌کند.

یادآوری ۳- برای تقارن استوانه‌ای، اعداد  $p$  و  $l$  تعداد گره‌های شعاعی و سمتی هستند (حالت‌های لاگر-گاوسی).

۳-۳۷

قطبش

#### polarization

محدودیت حرکت موج الکترومغناطیسی در جهت‌های معین است.

یادآوری - قطبش پدیده‌ای بنیادی است که می‌توان آن را با این مفهوم که تابش الکترومغناطیسی حرکت یک موج عرضی است، بدین معنی که راستای نوسان عمود بر راستای انتشار است، توضیح داد. معمولاً این نوسان‌ها برای بردار میدان الکتریکی در نظر گرفته می‌شوند.

۳-۳۸

قطبش دایره‌ای

#### circular polarization

توصیف یک موج تابشی است که در آن بردار الکتریکی با دامنه‌ای ثابت حول راستای انتشار با بسامدی برابر با بسامد تابش در محیط نوری همگن، دوران می‌کند.

۳-۳۹

قطبش بیضوی

#### elliptical polarization

توصیف یک موج تابشی است که در آن بردار الکتریکی، با بسامد تابش ولی با دامنه متغیر در یک محیط نوری همگن دوران می‌کند.

یادآوری - نقطه انتهایی بردار الکتریکی یک بیضی را رسم می کند.

۴۰-۳

### قطبش خطی

#### linear polarization

توصیف یک موج تابشی است که در آن بردار میدان الکتریکی در یک زاویه سمتی ثابت است.

یادآوری ۱- این قطبش به صفحه شامل راستای انتشار تابش در محیط نوری همگن محدود می شود.

یادآوری ۲- باریکه لیزر «قطبیده خطی» نامیده می شود اگر درجه قطبش خطی بزرگتر از  $0.9$  و راستای قطبش نسبت به زمان ثابت باشد.

۴۱-۳

### درجه قطبش خطی

#### degree of linear polarization

$p$

نسبت تفاضل به جمع توان های  $P$  (انرژی های  $Q$ ) باریکه در دو جهت متعامد از قطبش است.

$$p = \frac{P_x - P_y}{P_x + P_y} \quad \text{یا} \quad p = \frac{Q_x - Q_y}{Q_x + Q_y}$$

یادآوری - راستاهای  $x$  و  $y$  به گونه ای انتخاب می شوند که توان (انرژی) باریکه، به صورت کمینه یا بیشینه، پس از عبور از قطبیده<sup>۱</sup> خطی تضعیف شوند. جهت  $x$ ، که تضعیف باریکه پس از عبور از قطبشگر کمینه است، جهت قطبش است.

۴۲-۳

### قطبش جزئی

#### partial polarization

حالتی که باریکه تابشی، از چشمه طبیعی یا چشمه مصنوعی، نه کاملاً قطبیده و نه کاملاً ناقطبیده است.

یادآوری ۱- یک باریکه قطبیده جزئی، به عنوان ترکیبی از دو مؤلفه قطبیده و ناقطبیده در نظر گرفته می شود.

یادآوری ۲- یک باریکه لیزر «قطبیده خطی جزئی» نامیده می شود، اگر درجه قطبش خطی بزرگتر از  $0.1$  و راستای قطبش در گذر زمان ثابت باشد.

۴۳-۳

تابش قطبیده تصادفی

**randomly polarized radiation**

تابشی است که می‌تواند به صورت ترکیبی از دو موج قطبیده خطی متعامد با راستای ثابت که دامنه‌های آن‌ها به صورت تصادفی در گذر زمان نسبت به یکدیگر تغییر می‌کنند، در نظر گرفته شود.

۴۴-۳

چگالی توان متوسط

**average power density**

$E_u, E_\sigma$

توان کل باریکه تقسیم‌بر مساحت سطح مقطع آن  $A_u$  یا  $A_\sigma$  است.

۴۵-۳

توان موج پیوسته

**cw-power**

$P$

توان خروجی یک لیزر موج پیوسته است.

۴۶-۳

چگالی توان

**power density**

$E(x,y)$

توان باریکه فرودی به سطح  $\delta A$  در مکان  $(x,y)$  تقسیم بر مساحت  $\delta A$  است.

یادآوری ۱- چگالی توان از لحاظ فیزیکی معادل شدت تابشی است. هر دو بر حسب وات بر واحد سطح اندازه‌گیری می‌شوند. معمولاً چگالی توان برای بیان توزیع تابش درون باریکه به کار می‌رود، درحالی‌که شدت تابشی، جهت بیان توزیع تابش برخورداردی به یک سطح استفاده می‌شود.

یادآوری ۲- به زیر بند 3.1.1.1 استاندارد ISO 13694:2015 مراجعه شود.

۴۷-۳

توان تپ

**pulse power**

$P_H$

نسبت انرژی تپ  $Q$  به مدت زمان تپ  $\tau_H$  است.

۴۸-۳

توان متوسط

**average power**

$P_{av}$

حاصل ضرب انرژی میانگین  $Q$  و آهنگ تکرار  $f_p$  است.

۴۹-۳

قله توان

**peak power**

$P_{pk}$

بیشینه تابع توان-زمان است.

۵۰-۳

مدت زمان  $\tau_H$

**pulse duration**

$\tau_H$

بازه زمانی بین نقطه‌های نیم قله توان در لبه‌های بالارونده و پایین‌رونده یک  $\tau_H$  است.

۵۱-۳

مدت زمان  $\tau_{10}$  ۱۰٪

**10%-pulse duration**

$\tau_{10}$

بازه زمانی بین اولین و آخرین مرتبه‌ای که  $\tau_{10}$  به ۱/۱۰ قله توان می‌رسد.

۵۲-۳

آهنگ تکرار  $f_p$

**pulse repetition rate**

$f_p$

تعداد تپ‌های لیزر بر ثانیه در یک لیزر تپی تکرارشونده است.

۵۳-۳

نوفه شدت نسبی

**relative intensity noise**

**RIN**

$R(f)$

خارج قسمت میانگین مربعی افت و خیزهای توان تابشی بر میانگین مربعی توان تابشی، بهنجار شده با واحد پهناى باند بسامد است.

$$R(f) = \frac{\langle \Delta P(f)^2 \rangle}{\langle P(f)^2 \rangle} \frac{1}{\Delta f}$$

یادآوری - نوفه شدت نسبی  $R(f)$  یا RIN همان گونه که در بالا گفته شد، در واقع «چگالی طیفی نوفه شدت نسبی»<sup>۱</sup> است ولی معمولاً برای سادگی RIN گفته می‌شود.

۵۴-۳

بهره کوانتومی

**quantum efficiency**

$\eta_Q$

نسبت انرژی تک فوتون لیزر به انرژی تک فوتون دمش است که باعث وارونگی در لیزر با دمش نوری می‌شود.

۵۵-۳

طول رایلی

**Rayleigh length**

$Z_R, Z_{Rx}, Z_{Ry}$

فاصله کمرباریکه در راستای انتشار تا جایی که قطر باریکه یا پهناى باریکه  $\sqrt{2}$  برابر مقدار کمرباریکه شود.

یادآوری ۱- برای حالت پایه گاوسی داریم:

$$Z_R = \frac{\pi d_{\sigma 0}^2}{4\lambda}$$

یادآوری ۲- معمولاً فرمول  $Z_R = d_{\sigma 0} / \theta_{\sigma}$  معتبر است.

---

1-Relative intensity noise spectral density

۵۶-۳

پهنای باند طیفی

**spectral bandwidth**

$\Delta\lambda, \Delta\nu$

بیشترین اختلاف بین طول‌موج‌هایی (بسامدهای نوری) است که در آن‌ها چگالی توان (انرژی) طیفی، نصف مقدار قله آن باشد.

۵۷-۳

تشدیدگر پایدار

**stable resonator**

یک تشدیدگر با دو آینه در انتهای آن است به طوری که مسیر پرتوهای پیرامحوری پس از رفت و برگشت‌های نامتناهی، درون تشدیدگر باقی بماند.

۵۸-۳

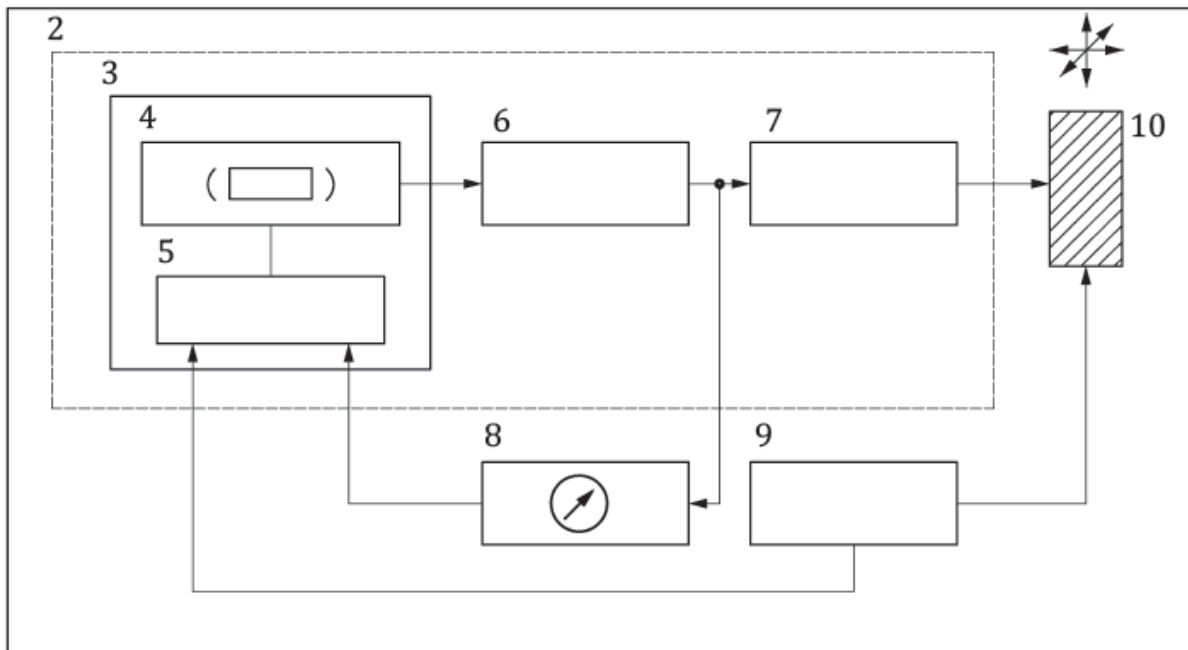
تشدیدگر ناپایدار

**unstable resonator**

یک تشدیدگر با دو آینه در انتهای آن است به طوری که مسیر پرتوهای پیرامحوری پس از رفت و برگشت‌های متناهی، از تشدیدگر خارج شود.

یادآوری ۱- مادامی که پراش قابل چشم‌پوشی است، یک پرتو محوری درون تشدیدگر باقی می‌ماند.

1



راهنما:

- ۱ دستگاه لیزر
- ۲ مجموعه لیزر
- ۳ وسیله لیزر
- ۴ لیزر
- ۵ منبع تغذیه (قدرت، خنک کننده)
- ۶ وسیله هدایت باریکه (عدسی‌ها، تارها، آینه‌ها)
- ۷ وسیله شکل‌دهی باریکه (تلسکوپ، کانونی کننده‌ها)
- ۸ اندازه‌گیری و کنترل
- ۹ واحدهای هدایت (ربات، قطعه کار، تعیین موقعیت)
- ۱۰ قطعه کار

یادآوری ۱- این مثال از دستگاه پردازش مواد گرفته شده است.

یادآوری ۲- در این مثال، وسایل ایمنی که معمولاً مورد نیاز است، ذکر نشده است.

یادآوری ۳- به پیوست الف را مراجعه شود.

شکل ۱- توضیح تصویری اصطلاحات لیزر، وسیله لیزر، مجموعه لیزر و واحد لیزر

## پیوست الف

### (آگاهی دهنده)

#### توضیح تفاوت اصطلاحات بین استانداردهای ISO 11145 و IEC 60825-1

سلسله مراتب واژگان نشان داده شده در شکل ۱ با سلسله مراتب واژگان ارائه شده در استاندارد IEC60825-1 متفاوت است. ISO و IEC این اختلاف را بررسی و توافق نمودند که آن‌ها هدف‌های مختلف مد نظر دو استاندارد را منعکس می‌نمایند.

واژگان استاندارد IEC60825-1 بر پایه کاربردهای استاندارد ایمنی برای سازندگان محصولات فروخته شده به مصرف‌کننده نهایی است و به سازندگان لیزر و دستگاه‌های لیزر رده بالاتر ارتباطی ندارد. هدف از بند ۲ استاندارد IEC 60825-1 آن است که سازندگان محصولات نهایی «محصول(های) لیزر» را مسئول تطابق با نیازمندی‌های ایمنی استاندارد IEC 60825-1 نماید. علاوه بر این، الزامات ایمنی برای لیزرهای به همراه منابع تغذیه، بسیار وسیع‌تر است. از این‌رو اصطلاح «دستگاه لیزری» ایجاد شد تا از اصطلاح «لیزر» متمایز شود. اصطلاحات IEC بر اساس استانداردهای ایمنی ملی اقتباس شده است و در بسیاری از استانداردهای ایمنی ملی و بین‌المللی پذیرش شده است که نشان می‌دهد اصطلاحات برای استانداردهای دربرگیرنده آن‌ها مناسب است.

واژگان ISO با قصد تعریف مطلق تولید مرحله‌ای تجهیزات لیزر است. از آنجا که واژگان IEC صراحتاً مربوط به آن است که در آینده چه اتفاقی برای تجهیز لیزری می‌افتد و با نیازمندی‌های ISO تطابق ندارد. تعاریف IEC برای «دستگاه لیزر» و «محصول لیزر» در مجموعه اصطلاحات ISO وجود ندارد و برای اطلاع در ادامه آورده می‌شوند.

«محصول لیزر: هرگونه محصول یا مجموعه‌ای از قطعات که یک لیزر یا دستگاه لیزری را تشکیل می‌دهند و یا در آن گنجانده می‌شوند، و به تولیدکننده‌های دیگر برای استفاده به عنوان قطعه‌ای (یا جایگزین آن قطعه) از یک محصول الکترونیکی فروخته نمی‌شوند».

«دستگاه لیزر: یک لیزر همراه با یک منبع تغذیه لیزر مناسب با یا بدون قطعات اضافی».



پیوست ب

(آگاهی دهنده)

فهرست نمادها

۲-۱۲-۳	$w_{\sigma 0}$	۱-۲-۳	$A_u$
۱-۱۲-۳	$w_{0,u}$	۲-۲-۳	$A_{\sigma}$
۱-۴-۳	$w_u$	۲-۳-۳	$d_{\sigma}$
۵۵-۳	$Z_R, Z_{Rx}, Z_{Ry}$	۲-۱۱-۳	$d_{\sigma 0}$
۱-۱۴-۳	$\Delta z_a$	۲-۵-۳	$d_{\sigma x}, d_{\sigma y}$
۲-۱۴-۳	$\Delta z_r$	۲-۱۳-۳	$d_{\sigma x 0}, d_{\sigma y 0}$
۹-۳	$\Delta x(z'), \Delta y(z')$	۱-۳-۳	$d_u$
۵۶-۳	$\Delta \lambda, \Delta \nu$	۱-۵-۳	$d_{x,u}, d_{y,u}$
۲-۱-۳	$\Delta \vartheta$	۱-۱۱-۳	$d_{0,u}$
۳-۵-۳	$\varepsilon$	۱-۱۳-۳	$d_{x 0,u}, d_{y 0,u}$
۳۱-۳	$\eta_L$	۴۶-۳	$E(x,y)$
۵۴-۳	$\eta_Q$	۴۴-۳	$E_u, E_{\sigma}$
۱۸-۳	$\eta_T$	۵۲-۳	$f_p$
۱-۱۹-۳	$\theta_u, \theta_{x,u}, \theta_{y,u}$	۲۳-۳	$H(x,y)$
۲-۱۹-۳	$\theta_u, \theta_{x,u}, \theta_{y,u}$	۲۱-۳	$H_u, H_{\sigma}$
۱۷-۳	$\tau_c$	۷-۳	$K$
۵۰-۳	$\tau_H$	۱۶-۳	$l_c$
۵۱-۳	$\tau_{10}$	۷-۳	$M^2$
		۴۱-۳	$p$
		۴۵-۳	$P$
		۴۸-۳	$P_{av}$
		۴۷-۳	$P_H$
		۴۹-۳	$P_{pk}$
		۲۲-۳	$Q$
		۵۳-۳	$R(f)$
		۲-۴-۳	$w_{\sigma}$

پیوست پ

(آگاهی دهنده)

فهرست الفبایی (انگلیسی)

A

astigmatic waist separation	۱-۱۴-۳
average energy density	۲۱-۳
average power	۴۸-۳
average power density	۴۴-۳

B

beam axis	۱-۱-۳
beam cross-sectional area	۲-۲-۳ و ۱-۲-۳
beam diameter	۲-۳-۳ و ۱-۳-۳
beam ellipticity	۳-۵-۳
beam parameter product	۶-۳
beam position	۸-۳
beam position stability	۹-۳
beam propagation ratio	۷-۳
beam radius	۲-۴-۳ و ۱-۴-۳
beam waist	۱۰-۳
beam waist diameter	۲-۱۱-۳ و ۱-۱۱-۳
beam waist radius	۲-۱۲-۳ و ۱-۱۲-۳
beam waist widths	۲-۱۳-۳ و ۱-۱۳-۳
beam widths	۲-۵-۳ و ۱-۵-۳

C

circular polarization	۳۸-۳
-----------------------	------

ادامه پیوست پ

circular power density distribution	۴-۵-۳
coherence	۱۵-۳
coherence length	۱۶-۳
coherence time	۱۷-۳
continuous wave laser	۲۶-۳
cw laser	۲۶-۳
cw-power	۴۵-۳
D	
degree of linear polarization	۴۱-۳
device efficiency	۱۸-۳
divergence angle	۲-۱۹-۳ و ۱-۱۹-۳
E	
effective-f-number	۲۰-۳
elliptical polarization	۳۹-۳
ellipticity of a power [energy] density distribution	۳-۵-۳
energy density	۲۳-۳
F	
far field	۲۴-۳
L	
laser	۲۵-۳
laser assembly	۲۸-۳
laser beam	۲۹-۳
laser device	۳۰-۳
laser efficiency	۳۱-۳
laser radiation	۳۲-۳

ادامه پیوست پ

laser unit	۳۳-۳
lifetime	۳۴-۳
linear polarization	۴۰-۳
longitudinal mode	۳۵-۳
M	
misalignment angle	۲-۱-۳
P	
partial polarization	۴۲-۳
peak power	۴۹-۳
polarization	۳۷-۳
power density	۴۶-۳
pulse duration	۵۱-۳ و ۵۰-۳
pulse energy	۲۲-۳
pulse power	۴۷-۳
pulse repetition rate	۵۲-۳
pulsed laser	۲۷-۳
Q	
quantum efficiency	۵۴-۳
R	
randomly polarized radiation	۴۳-۳
Rayleigh length	۵۵-۳
relative astigmatic waist separation	۲-۱۴-۳
relative intensity noise	۵۳-۳
RIN	۵۳-۳

S

ادامه پیوست پ

spatial coherence	۲-۱۵-۳
spectral bandwidth	۵۶-۳
stable resonator	۵۷-۳
	T
temporal coherence	۱-۱۵-۳
transverse mode	۳۶-۳
	U
unstable resonator	۵۸-۳

پیوست ت

(آگاهی دهنده)

فهرست الفبایی (فارسی)

۲۲-۳	انرژی تپ
۵۲-۳	آهنگ تکرار تپ
۲۹-۳	باریکه لیزر
۵۴-۳	بهره کوانتومی
۳۱-۳	بهره لیزر
۱۸-۳	بهره وسیله
۳-۵-۳	بیضویت باریکه
۱-۳	پایداری مکانی باریکه
۱-۵-۳	پهنای باریکه
۲-۵-۳	پهنای باریکه
۱-۱۳-۳	پهنای کمر باریکه
۲-۱۳-۳	پهنای کمر باریکه
۵۶-۳	پهنای باند طیفی
۴۳-۳	تابش قطبیده تصادفی
۳۲-۳	تابش لیزر
۵۸-۳	تشدیدگر ناپایدار
۵۷-۳	تشدیدگر پایدار
۴۷-۳	توان تپ
۴۸-۳	توان متوسط
۴۵-۳	توان موج پیوسته
۴-۵-۳	توزیع چگالی توان دایره‌ای
۱-۱۴-۳	جدایش آستیگماتی کمر
۲-۱۴-۳	جدایش نسبی آستیگماتی کمر
۲۳-۳	چگالی انرژی

ادامه پیوست ت

۴۶-۳	چگالی توان
۴۴-۳	چگالی توان متوسط
۴۱-۳	درجه قطبش خطی
۳۳-۳	دستگاه لیزر
۲-۱-۳	زاویه ناهمراستایی
۱-۱۹-۳	زاویه واگرایی
۲-۱۹-۳	زاویه واگرایی
۱۷-۳	زمان همدوسی
۱-۴-۳	شعاع باریکه
۲-۴-۳	شعاع باریکه
۱-۱۲-۳	شعاع کمر باریکه
۲-۱۲-۳	شعاع کمر باریکه
۶-۳	ضرب پارامتر باریکه
۵۵-۳	طول رایلی
۳۴-۳	طول عمر
۱۶-۳	طول همدوسی
۲۰-۳	عدد f مؤثر
۳۷-۳	قطبش
۳۹-۳	قطبش بیضوی
۴۲-۳	قطبش جزئی
۴۰-۳	قطبش خطی
۳۸-۳	قطبش دایره‌ای
۱-۳-۳	قطر باریکه
۲-۳-۳	قطر باریکه
۱-۱۱-۳	قطر کمر باریکه
۲-۱۱-۳	قطر کمر باریکه
۴۹-۳	قله توان

ادامه پیوست ت

۱۰-۳	کمر باریکه
۲۵-۳	لیزر
۲۷-۳	لیزر تپی
۲۶-۳	لیزر موج پیوسته
۲۸-۳	مجموعه لیزر
۱-۱-۳	محور باریکه
۳۵-۳	مد طولی
۳۶-۳	مد عرضی
۵۰-۳	مدت زمان تپ
۵۱-۳	مدت زمان تپ % ۱۰
۱-۲-۳	مساحت سطح مقطع باریکه
۲-۲-۳	مساحت سطح مقطع باریکه
۸-۳	موقعیت باریکه
۲۱-۳	میانگین چگالی انرژی
۲۴-۳	میدان دور
۷-۳	نسبت انتشار باریکه
۵۳-۳	نوفه شدت نسبی
۳۰-۳	وسیله لیزر
۱۵-۳	همدوسی
۱-۱۵-۳	همدوسی زمانی
۲-۱۵-۳	همدوسی فضایی



### کتابنامه

- [۱] استاندارد ملی ایران شماره ۱-۱۱۷۱۰: سال ۱۳۸۷، لیزرها و تجهیزات مرتبط - روش‌های آزمون برای تعیین پهنا، زوایای واگرایی و نسبت انتشار پرتو لیزر - قسمت اول - پرتوهای آستیگماتیک و آستیگماتیک ساده
- [2] ISO 11670:2003, Lasers and laser-related equipment — Test methods for laser beam parameters — Beam positional stability
- [3] ISO 13694, Optics and photonics — Lasers and laser-related equipment — Test methods for laser beam power (energy) density distribution
- [۴] استاندارد ملی ایران شماره ۱-۹۵۱۴: سال ۱۳۸۶، لیزرها و تجهیزات مربوط به لیزر- روش‌های آزمون برای تعیین شکل جبهه موج پرتولیزر - قسمت اول اصطلاحات و جنبه‌های اساسی
- [5] IEC 60825-1, Safety of laser products — Part 1: Equipment classification, requirements and user's guide
- یادآوری- استاندارد ملی ایران شماره ۱-۳۵۰۱: سال ۱۳۹۳، ایمنی محصولات لیزری - قسمت ۱: طبقه بندی و الزامات تجهیزات، با استفاده از استاندارد IEC 60825-1: 2014 تدوین شده است.