



جمهوری اسلامی ایران
Islamic Republic of Iran
سازمان ملی استاندارد ایران

Iranian National Standardization Organization



استاندارد ملی ایران
۲۲۳۷۲
چاپ اول
۱۳۹۶

INSO

22372

1st.Edition

2017

Identical with
ISO 7998:
2005

اپتیک چشم پزشکی -
قاب عینک - فهرست اصطلاحات معادل و
واژه نامه

Ophthalmic optics - Spectacle frames
- List of equivalent terms and vocabulary

ICS: 01.040.11; 11.040.70

سازمان ملی استاندارد ایران

تهران، ضلع جنوب غربی میدان ونک، خیابان ولیعصر، پلاک ۲۵۹۲

صندوق پستی: ۱۴۱۵۵-۶۱۳۹ تهران- ایران

تلفن: ۵-۸۸۸۷۹۴۶۱

دورنگار: ۸۸۸۸۷۱۰۳ و ۸۸۸۸۷۰۸۰

کرج، شهر صنعتی، میدان استاندارد

صندوق پستی: ۳۱۵۸۵-۱۶۳ کرج- ایران

تلفن: ۸-۳۲۸۰۶۰۳۱ (۰۲۶)

دورنگار: ۳۲۸۰۸۱۱۴ (۰۲۶)

رایانامه: standard@isiri.org.ir

وبگاه: <http://www.isiri.gov.ir>

Iranian National Standardization Organization (INSO)

No.2592 Valiasr Ave., South western corner of Vanak Sq., Tehran, Iran

P. O. Box: 14155-6139, Tehran, Iran

Tel: + 98 (21) 88879461-5

Fax: + 98 (21) 88887080, 88887103

Standard Square, Karaj, Iran

P.O. Box: 31585-163, Karaj, Iran

Tel: + 98 (26) 32806031-8

Fax: + 98 (26) 32808114

Email: standard@isiri.org.ir

Website: <http://www.isiri.gov.ir>

به نام خدا

آشنایی با سازمان ملی استاندارد ایران

سازمان ملی استاندارد ایران به موجب بند یک ماده ۳ قانون اصلاح قوانین و مقررات مؤسسه استاندارد و تحقیقات صنعتی ایران، مصوب بهمن ماه ۱۳۷۱ تنها مرجع رسمی کشور است که وظیفه تعیین، تدوین و نشر استانداردهای ملی (رسمی) ایران را به عهده دارد.

تدوین استاندارد در حوزه‌های مختلف در کمیسیون‌های فنی مرکب از کارشناسان سازمان، صاحب‌نظران مراکز و مؤسسات علمی، پژوهشی، تولیدی و اقتصادی آگاه و مرتبط انجام می‌شود و کوششی همگام با مصالح ملی و با توجه به شرایط تولیدی، فناوری و تجاری است که از مشارکت آگاهانه و منصفانه صاحبان حق و نفع، شامل تولیدکنندگان، مصرف‌کنندگان، صادرکنندگان و واردکنندگان، مراکز علمی و تخصصی، نهادها، سازمان‌های دولتی و غیردولتی حاصل می‌شود. پیش‌نویس استانداردهای ملی ایران برای نظرخواهی به مراجع ذی‌نفع و اعضای کمیسیون‌های مربوط ارسال می‌شود و پس از دریافت نظرها و پیشنهادهای در کمیته ملی مرتبط با آن رشته طرح و در صورت تصویب، به عنوان استاندارد ملی (رسمی) ایران چاپ و منتشر می‌شود.

پیش‌نویس استانداردهایی که مؤسسات و سازمان‌های علاقه‌مند و ذی‌صلاح نیز با رعایت ضوابط تعیین شده تهیه می‌کنند در کمیته ملی طرح، بررسی و در صورت تصویب، به عنوان استاندارد ملی ایران چاپ و منتشر می‌شود. بدین ترتیب، استانداردهایی ملی تلقی می‌شود که بر اساس مقررات استاندارد ملی ایران شماره ۵ تدوین و در کمیته ملی استاندارد مربوط که در سازمان ملی استاندارد ایران تشکیل می‌شود به تصویب رسیده باشد.

سازمان ملی استاندارد ایران از اعضای اصلی سازمان بین‌المللی استاندارد (ISO)^۱، کمیسیون بین‌المللی الکتروتکنیک (IEC)^۲ و سازمان بین‌المللی اندازه‌شناسی قانونی (OIML)^۳ است و به عنوان تنها رابط^۴ کمیسیون کدکس غذایی (CAC)^۵ در کشور فعالیت می‌کند. در تدوین استانداردهای ملی ایران ضمن توجه به شرایط کلی و نیازمندی‌های خاص کشور، از آخرین پیشرفت‌های علمی، فنی و صنعتی جهان و استانداردهای بین‌المللی بهره‌گیری می‌شود.

سازمان ملی استاندارد ایران می‌تواند با رعایت موازین پیش‌بینی شده در قانون، برای حمایت از مصرف‌کنندگان، حفظ سلامت و ایمنی فردی و عمومی، حصول اطمینان از کیفیت محصولات و ملاحظات زیست‌محیطی و اقتصادی، اجرای بعضی از استانداردهای ملی ایران را برای محصولات تولیدی داخل کشور و/یا اقلام وارداتی، با تصویب شورای عالی استاندارد، اجباری کند. سازمان می‌تواند به منظور حفظ بازارهای بین‌المللی برای محصولات کشور، اجرای استاندارد کالاهای صادراتی و درجه‌بندی آن را اجباری کند. همچنین برای اطمینان بخشیدن به استفاده‌کنندگان از خدمات سازمان‌ها و مؤسسات فعال در زمینه مشاوره، آموزش، بازرسی، ممیزی و صدور گواهی سیستم‌های مدیریت کیفیت و مدیریت زیست‌محیطی، آزمایشگاه‌ها و مراکز واسنجی (کالیبراسیون) وسایل سنجش، سازمان ملی استاندارد این‌گونه سازمان‌ها و مؤسسات را بر اساس ضوابط نظام تأیید صلاحیت ایران ارزیابی می‌کند و در صورت احراز شرایط لازم، گواهینامه تأیید صلاحیت به آن‌ها اعطا و بر عملکرد آن‌ها نظارت می‌کند. ترویج دستگاه بین‌المللی یکاه، واسنجی وسایل سنجش، تعیین عیار فلزات گرانبها و انجام تحقیقات کاربردی برای ارتقای سطح استانداردهای ملی ایران از دیگر وظایف این سازمان است.

-
- 1- International Organization for Standardization
 - 2- International Electrotechnical Commission
 - 3- International Organization for Legal Metrology (Organisation Internationale de Metrologie Legals)
 - 4- Contact point
 - 5- Codex Alimentarius Commission

کمیسیون فنی تدوین استاندارد

«اپتیک چشم پزشکی - قاب عینک - فهرست اصطلاحات معادل و واژه‌نامه»

رئیس:

ناجی اصفهانی، سیده هانیه
(کارشناسی «اپتومتری» و «مترجمی زبان انگلیسی»)

سمت و/یا محل اشتغال:

اپتومتریست - کلینیک مادران
مسئول فنی - مؤسسه عینک‌سازی بینک

دبیر:

واحدی، رؤیا
(کارشناسی ارشد فیزیک پزشکی)

کارشناس مسئول - اداره کل استاندارد استان مرکزی

اعضا: (اسامی به ترتیب حروف الفبا)

جمالی گیوی، کورش
(کارشناسی مهندسی بهداشت حرفه‌ای)

مدیر ایمنی، بهداشت و محیط زیست - شرکت نورد و لوله صفا
(سهامی خاص)

خورشیدی، رخشید
(کارشناسی مهندسی شیمی - صنایع شیمیایی)

نایب رئیس هیئت مدیره - شرکت اپتیک فن‌آور رازی
(سهامی خاص)

رحمنی، سعید
(کارشناسی ارشد اپتومتری)

عضو هیأت علمی - دانشگاه علوم پزشکی شهید بهشتی

ظهور رحمتی، لاله
(کارشناسی ارشد فیزیک)

کارشناس مسئول - سازمان ملی استاندارد ایران

کارگر راضی، مریم
(فوق دکتری - مواد معدنی)

مشاور مدیرعامل - شرکت تهیه و تولید مواد معدنی ایران
عضو هیأت علمی - دانشگاه آزاد اسلامی (واحد تهران شمال)
نماینده اتحادیه صنف سازندگان و فروشندگان عینک تهران

کربلایی صفر لواسانی، محمدرضا
(کارشناسی مهندسی صنایع)

مدیرعامل - شرکت پارس اپتیک (سهامی خاص)

میرزایی کجانی، مریم
(دکتری فیزیک)

عضو هیأت علمی - گروه پژوهشی مهندسی پزشکی
پژوهشگاه استاندارد

اعضا: (اسامی به ترتیب حروف الفبا)

نوروزی، مژگان

(دکتری تخصصی چشم پزشکی)

واحدی، آرش

(کارشناسی مهندسی برق - قدرت)

ویراستار:

شرفی، عنایت اله

(کارشناسی ارشد مهندسی مکانیک)

سمت و/یا محل اشتغال:

عضو- انجمن چشم پزشکی ایران

چشم پزشکی

مدرس زبان انگلیسی- آموزشگاه زبان های خارجی فدک

مدیر فروش- نمایندگی شرکت جنرال ساپلایز آلمان

رئیس- اداره استاندارد شهرستان بروجرد

فهرست مندرجات

صفحه	عنوان
ز	پیش‌گفتار
ح	مقدمه
۱	۱ هدف و دامنه کاربرد
۱	۲ اصطلاحات و تعاریف
۱	۱-۲ قاب پلاستیکی
۲	۲-۲ قاب ساخته شده از مواد آلی طبیعی
۲	۳-۲ قاب فلزی
۲	۴-۲ قاب ترکیبی
۲	۵-۲ نصب عینک بدون دوره و نیم‌دوره
۳	۳ فهرست اصطلاحات معادل
۳	۱-۳ قاب پلاستیکی و قاب ساخته شده از مواد آلی طبیعی
۵	۲-۳ قاب فلزی
۸	۳-۳ قاب ترکیبی
۸	۱-۳-۳ قاب ترکیبی نوع A و قاب تمام فلزی با ساختار مشابه
۱۰	۲-۳-۳ قاب ترکیبی نوع B و قاب تمام فلزی با ساختار مشابه
۱۲	۴-۳ نصب عینک بدون دوره و نیم‌دوره
۱۶	۵-۳ اجزای مختلف
۱۶	۱-۵-۳ دسته
۱۹	۲-۵-۳ لولا
۲۳	۳-۵-۳ گوشک
۲۵	۴-۵-۳ بالشتک قاب فلزی، قاب ترکیبی و عینک بدون دوره و نیم‌دوره
۲۷	۶-۳ اندازه‌گیری قاب، شامل سامانه اندازه‌گیری مندرج در استاندارد ISO 8624
۳۴	۷-۳ الگوی عدسی
۳۶	کتاب‌نامه

پیش‌گفتار

استاندارد «اپتیک چشم پزشکی - قاب عینک - فهرست اصطلاحات معادل و واژه‌نامه» که پیش‌نویس آن در کمیسیون‌های مربوط بر مبنای پذیرش استانداردهای بین‌المللی/منطقه‌ای به عنوان استاندارد ملی ایران به روش اشاره شده در مورد الف، بند ۷، استاندارد ملی ایران شماره ۵ تهیه و تدوین شده، در ششصد و نود و چهارمین اجلاس کمیته ملی استاندارد مهندسی پزشکی مورخ ۹۶/۰۸/۲۲ تصویب شد. اینک این استاندارد به استناد بند یک ماده ۳ قانون اصلاح قوانین و مقررات مؤسسه استاندارد و تحقیقات صنعتی ایران، مصوب بهمن ماه ۱۳۷۱، به عنوان استاندارد ملی ایران منتشر می‌شود.

استانداردهای ملی ایران بر اساس استاندارد ملی ایران شماره ۵ (استانداردهای ملی ایران - ساختار و شیوه نگارش) تدوین می‌شوند. برای حفظ همگامی و هماهنگی با تحولات و پیشرفت‌های ملی و جهانی در زمینه صنایع، علوم و خدمات، استانداردهای ملی ایران در صورت لزوم تجدیدنظر خواهند شد و هر پیشنهادی که برای اصلاح یا تکمیل این استانداردها ارائه شود، در هنگام تجدیدنظر در کمیسیون فنی مربوط، مورد توجه قرار خواهد گرفت. بنابراین، باید همواره از آخرین تجدیدنظر استانداردهای ملی ایران استفاده کرد.

این استاندارد ملی بر مبنای پذیرش استاندارد بین‌المللی زیر به روش «معادل یکسان» تهیه و تدوین شده و شامل ترجمه تخصصی کامل متن آن به زبان فارسی می‌باشد و معادل یکسان استاندارد بین‌المللی مزبور است:

ISO 7998: 2005, Ophthalmic optics - Spectacle frames - List of equivalent terms and vocabulary

مقدمه

قاب عینک و اجزای آن، کالاهای تجارت بین‌المللی هستند که به تعداد زیادی تولید می‌شوند. بنابراین به‌منظور تسهیل درک متقابل و پیشگیری از استفاده اصطلاحات نادرست یا نامناسب، تعیین اصطلاحات مورد استفاده در زبان‌های مختلف برای توصیف قاب عینک و اجزای آن، ضروری است.

این استاندارد، اصطلاحات مرتبط با سامانه اندازه‌گیری قاب عینک و اصطلاحات مرتبط با الگوی عدسی را شامل می‌شود. در زمان انتشار این استاندارد، اصطلاحات مرتبط با سامانه اندازه‌گیری قاب عینک و الگوی عدسی که در این استاندارد ارائه شده، همان اصطلاحاتی هستند که در استانداردهای ISO 8624:2002 و ISO 11380:1994 بیان شده‌اند. اگر در نتیجه تجدیدنظرهای آتی استانداردهای مذکور، اختلافی بین این استاندارد و استاندارد ISO 8624:2002 یا استاندارد ISO 11380:1994 وجود داشته باشد، تعاریف مندرج در آخرین تجدیدنظر استاندارد ISO 8624:2002 یا استاندارد ISO 11380:1994 نسبت به تعاریف مندرج در این استاندارد، اولویت خواهند داشت.

اپتیک چشم پزشکی - قاب عینک - فهرست اصطلاحات معادل و واژه‌نامه

۱ هدف و دامنه کاربرد

هدف از تدوین این استاندارد، تعیین اصطلاحاتی است که معمولاً در رابطه با قاب عینک استفاده می‌شوند. این اصطلاحات همراه با فهرست اصطلاحات معادل به زبان‌های فارسی، انگلیسی، فرانسه، روسی، آلمانی، ایتالیایی، اسپانیولی، انگلیسی امریکایی، ژاپنی (با نسخه آواشناسی) و چینی، برای اجزای قاب عینک ارائه شده‌اند.

این استاندارد برای گاگل^۱ کاربرد ندارد.

یادآوری ۱ - در این استاندارد، علاوه بر اصطلاحات اصلی مرتبط با قاب عینک و اصطلاحات معادل به سه زبان انگلیسی، فرانسوی و روسی، اصطلاحات معادل به زبان‌های آلمانی، ایتالیایی، اسپانیولی، انگلیسی امریکایی، ژاپنی (با نسخه آواشناسی) و چینی نیز ارائه شده است. این اصطلاحات معادل که به درخواست ISO/TC 172 در منبع این استاندارد گنجانده شده‌اند، با مسؤولیت اعضاء^۲ سازمان بین‌المللی استاندارد (ISO) شامل آلمان (DIN)، ایتالیا (UNI)، اسپانیا (AENOR)، امریکا (ANSI)، ژاپن (JISC) و چین (SAC) منتشر شده‌اند. با این وجود فقط اصطلاحات و تعاریفی که در سه زبان انگلیسی، فرانسوی و روسی، ارائه شده‌اند را می‌توان به‌عنوان اصطلاحات ISO در نظر گرفت.

یادآوری ۲ - شکل‌های ارائه شده در این استاندارد، مربوط به نمونه‌های نوعی هستند و همه موارد تنوع در طراحی مانند لولای فتری^۴ را شامل نمی‌شوند.

۲ اصطلاحات و تعاریف

در این استاندارد، اصطلاحات و تعاریف زیر به کار می‌رود:

۱-۲

قاب پلاستیکی

plastics frame

نوعی قاب که اجزای ضروری بدنه آن از مواد پلاستیکی ساخته می‌شود.

1- Goggle
2- Member bodies
3- International Organization for Standardization
4- Sprung hinges

۲-۲

قاب ساخته شده از مواد آلی طبیعی

frame made of natural organic materials

نوعی قاب که اجزای ضروری بدنه آن از مواد آلی طبیعی ساخته می‌شود و دارای برخی خصوصیات مشابه با قاب ساخته شده از مواد پلاستیکی، می‌باشد.

یادآوری ۱- ماده آلی طبیعی، ماده‌ای است که از مواد خام دیگر تهیه نشده است و در هنگام فرآوری، اساساً در حالت اصلی خود باقی می‌ماند.

یادآوری ۲- در اصطلاحات، ساختار قاب ساخته شده از مواد آلی طبیعی با ساختار قاب پلاستیکی، یکسان در نظر گرفته می‌شود.

۳-۲

قاب فلزی

metal frame

نوعی قاب که اجزای ضروری بدنه آن از فلز ساخته می‌شود.

۴-۲

قاب ترکیبی

combination frame

نوعی قاب که اجزای ضروری بدنه آن از مواد پلاستیکی یا یک ماده آلی طبیعی با خصوصیات مشابه، ساخته می‌شود و دیگر اجزای ضروری آن از فلز ساخته می‌شود.

[منبع: زیربند 3.5 استاندارد IEC 62430:2009]

۵-۲

نصب عینک بدون دوره و نیم‌دوره

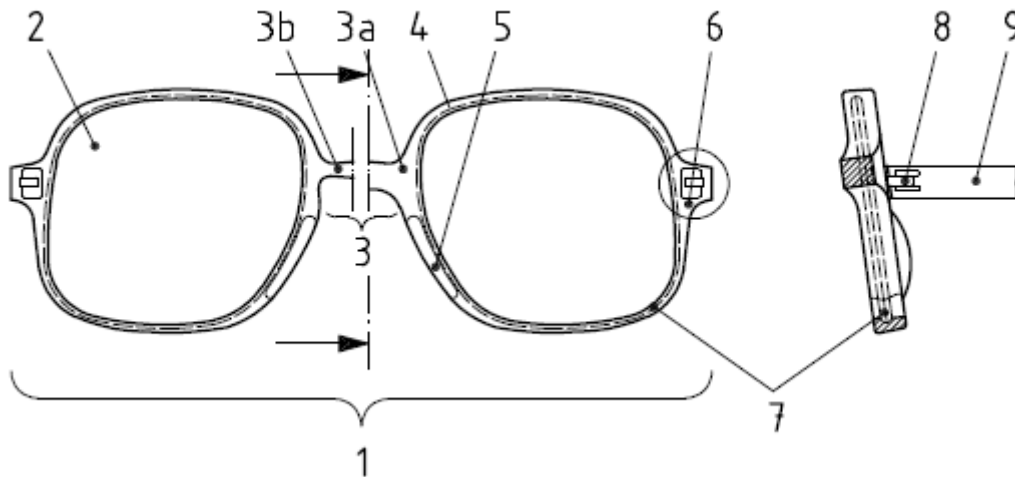
mount for rimless and semi-rimless spectacles

نوعی نصب که در آن، بدنه از فلز یا مواد پلاستیکی یا یک ماده آلی طبیعی با خصوصیات مشابه یا ترکیبی از هر دو ساخته می‌شود و در آن، عدسی‌ها به وسیله دوره محافظت کننده، احاطه نمی‌شوند.

۳ فهرست اصطلاحات معادل

۱-۳ قاب پلاستیکی و قاب ساخته شده از مواد آلی طبیعی

به شکل ۱ مراجعه کنید.



راهنما:

- 1 بدنه
- 2 شکل عدسی
- 3 پل
- 3a پل زینی
- 3b پل سوراخ کلیدی
- 4 دوره
- 5 بالشتک
- 6 گوشک^۱
- 7 شیار
- 8 لولا
- 9 دسته

۱- قسمتی از قاب عینک که محل اتصال بدنه به دسته می‌باشد (برای مشاهده اصطلاحات معادل به جدول ۱ مراجعه کنید).

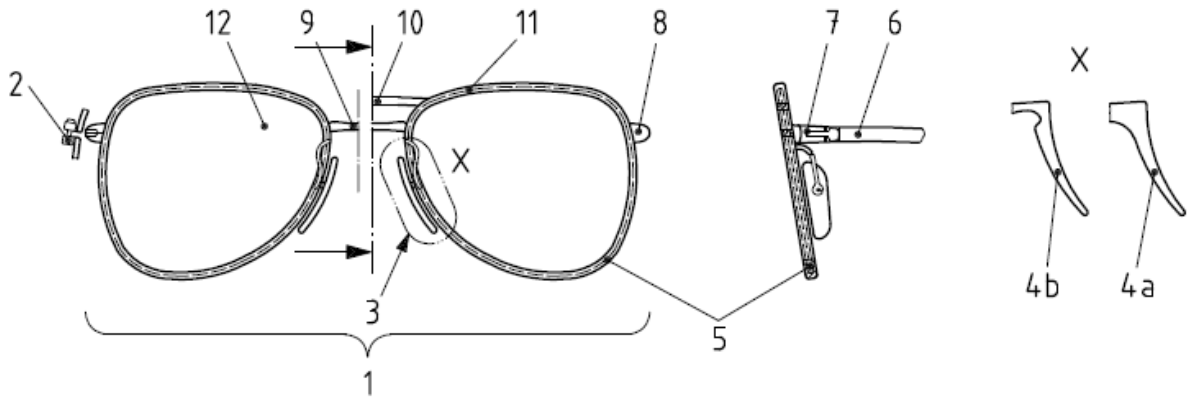
شکل ۱- مثال و اصطلاحات معادل برای قاب پلاستیکی یا قاب ساخته شده از مواد آلی طبیعی

جدول ۱- فهرست اصطلاحات معادل مندرج در راهنمای شکل ۱

چینی	ژاپنی (با نسخه آواشناسی)	انگلیسی امریکایی	اسپانیولی	ایتالیایی	آلمانی	روسی	فرانسوی	انگلیسی	فارسی	
塑料架	プラスチック フレーム (purasuchikku fureimu)	plastic frames	monturas de material plástico	montature di materia plastica	Kunststofffassungen	пласт- массовые оправы	montures en matière plastique	plastics frames	قاب پلاستیکی	ردیف
前框	フロント (furonto)	front	frente	frontale	Mittelteil	рамка	face	front	بدنه	۱
圈形	玉形 (tamagata)	lens shape	silueta interior	occhio	Scheibenform	световой проём	forme de verre	lens shape	شکل عدسی	۲
鼻梁	ブリッジ (burijji)	bridge	punte	nasello	Brücke	мост	pont	bridge	پل	۳
鞍形梁	ブリッジ (burijji)	saddle bridge	punte anatómico	nasello a sella o nasello anatomico	Sattelsteg	носовое седло	nez selle	saddle bridge	پل زینی	۳a
匙孔形 梁	ブリッジ (burijji)	keyhole bridge	punte llave	naso a	Schlüssellochsteg	носовое седло	nez clé	keyhole bridge	پل سوراخ کلیدی	۳b
鏡圈	リム (rimu)	eyewire	aro	cerchio	Rand	ободок	cercle	rim	دوره	۴
鼻托	パッド (paddo)	pad	plaqueta	aletta	Seitensteg	носоупор	plaquette	pad	بالشتک	۵
桩头	智 (chi)	endpiece	talón	muso	Backe	височная часть	tenon	lug	گوشک	۶
鏡圈槽	溝 (mizo)	groove	ranura	canalino	Fassungsnut	фацетная канавка	drageoir	groove	شیار	۷
铰链	丁番 (chouban)	hinge	bisagra	cerniera	Gelenk	шарнир	charnière	joint	لولا	۸
鏡腿	テンブル (tenpuru)	temple	varilla	asta	Bügel	заушник	branche	side	دسته	۹

۲-۳ قاب فلزی

به شکل ۲ مراجعه کنید.



راهنما:

- 1 بدنه
- 2 همبند دوره
- 3 بالشتک و بازوی بالشتک
- 4a پل زینی تونهاده
- 4b پل سوراخ کلیدی تونهاده
- 5 شیار
- 6 دسته
- 7 لولا
- 8 گوشک
- 9 پل
- 10 پل بالایی
- 11 دوره
- 12 شکل عدسی

شکل ۲- مثال و اصطلاحات معادل برای قاب فلزی

جدول ۲ - فهرست اصطلاحات معادل مندرج در راهنمای شکل ۲

چینی	ژاپنی (با نسخه آواشناسی)	انگلیسی امریکایی	اسپانیولی	ایتالیایی	آلمانی	روسی	فرانسوی	انگلیسی	فارسی	
金属架	メタルフレーム (metaru fureimu)	Metal frames	monturas de metal	montature di metallo	Metallfassungen	металлические оправы	montures en métal	metal frames	قاب فلزی	ردیف
前框	フロント (furonto)	front	frente	frontale	Mittelteil	рамка	face	front	بدنه	۱
锁紧块	リムロック (rimurokku)	tube	cierre	tubetto di chiusura	Schließblock	замок	serre-cercle	closing block	هم‌بندِ دوره	۲
鼻托	パッド, パッド足 (paddo, paddo ashi)	pad and pad arm	juego completo de la plaqueta	zona di regolazione placchetta	Pad und Padhebel	носоупор	ensemble de la plaquette	pad and pad arm	بالشتک و بازوی بالشتک	۳
鞍形鼻梁	サドルパッド (sadoru paddo)	saddle bridge	plaqueta anatómico	nasello a sella o nasello anatomico	Sattelsteg	носовое седло	nez selle	saddle insert bridge	پل زینی تونهاده	۴a
匙孔形梁	キーホールブリッジ (kiihouru burijji)	keyhole bridge	plaqueta llave anatómica	nasello a chiave	Schlüssellochsteg	носовое седло	nez clé	keyhole insert bridge	پل سوراخ کلیدی تونهاده	۴b
镜圈槽	溝 (mizo)	groove	ranura	canalino	Fassungsnut	фацетная канавка	drageoir	groove	شیار	۵
镜腿	テンプル (tenpuru)	temple	varilla	asta	Bügel	заушник	branche	side	دسته	۶
铰链	丁番 (chouban)	hinge	bisagra	cerniera	Gelenk	шарнир	charnière	joint	لولا	۷
桩头	智 (chi)	endpiece	talón	muso	Backe	ушко	tenon	lug	گوشک	۸

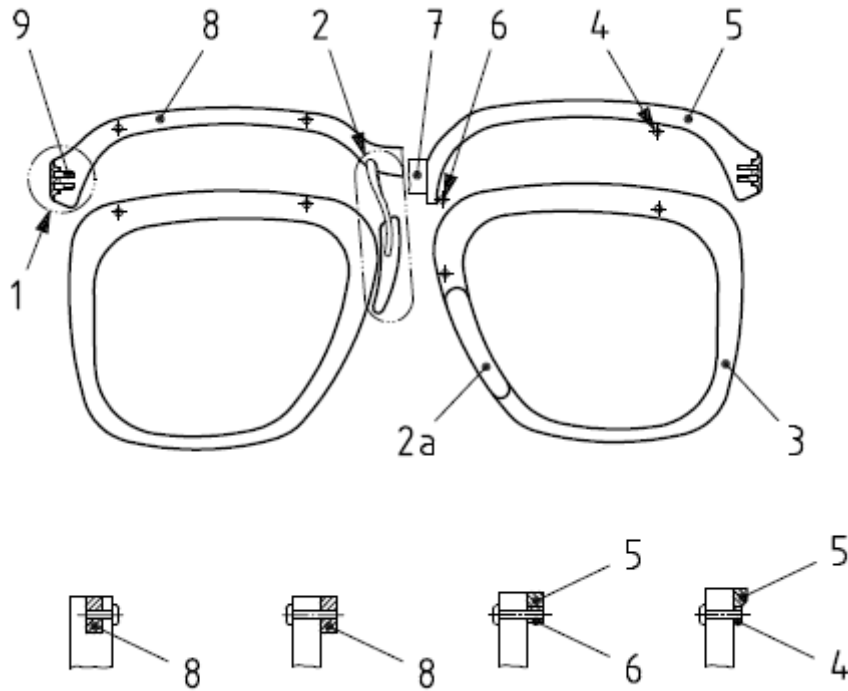
جدول ۲- فهرست اصطلاحات معادل مندرج در راهنمای شکل ۲ (ادامه)

چینی	ژاپنی (با نسخه آواشناسی)	انگلیسی امریکایی	اسپانیولی	ایتالیایی	آلمانی	روسی	فرانسوی	انگلیسی	فارسی	
金属架	メタルフレーム (metaru fureimu)	Metal frames	monturas de metal	montature di metallo	Metallfassungen	металлические оправы	montures en métal	metal frames	قاب فلزی	ردیف
鼻梁	ブリッジ (buriiji)	bridge	puente	naso o ponte	Brücke	мост	pont	bridge	پل	۹
横梁	ブレースバー (bureisu bah)	brace bar	puente superior o tirante	ponte superiore o doppio ponte	obere Brücke	перемычка	barrette	brace bar	پل بالایی	۱۰
镜圈	リム (rimu)	eyewire	aro	cerchio	Rand	ободок	cercle	rim	دوره	۱۱
圈形	玉形 (tamagata)	lens shape	silueta interior	sagoma del cerchio	Scheibenform	световой проём	forme du verre	lens shape	شکل عدسی	۱۲

۳-۳ قاب ترکیبی

۱-۳-۳ قاب ترکیبی نوع A و قاب تمام فلزی با ساختار مشابه

به شکل ۳ مراجعه کنید.



راهنما:

- 1 گوشک
- 2 بالشتک و بازوی بالشتک
- 2a بالشتک
- 3 دوره
- 4 گوشک نوار ابرویی
- 5 نوار ابرویی
- 6 گوشک قلاویز شده دوره
- 7 پل
- 8 نوار ابرویی
- 9 لولا

یادآوری - در اسپانیا، اجزای ۵ و ۷، یک بار لحیم شده، به عنوان یک جزء واحد به نام "bara" در نظر گرفته می‌شوند.

شکل ۳- مثال و اصطلاحات معادل برای قاب ترکیبی نوع A و قاب تمام فلزی با ساختار مشابه

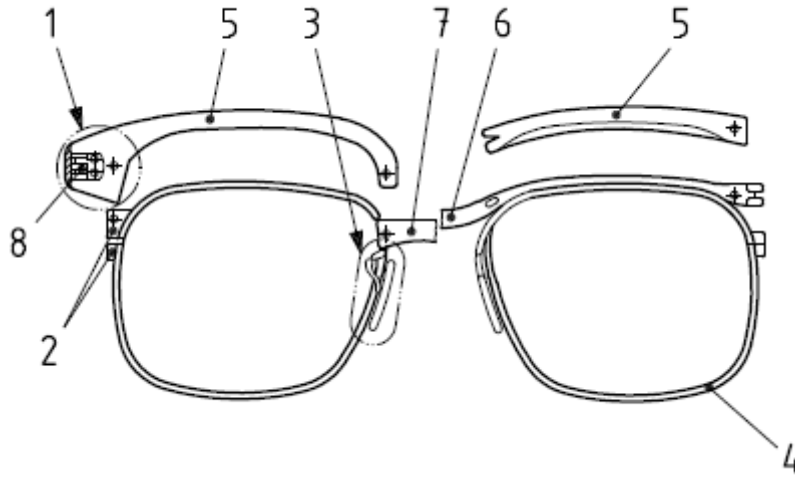
جدول ۳ - فهرست اصطلاحات معادل مندرج در راهنمای شکل ۳

چینی	ژاپنی (با نسخه آواشناسی)	انگلیسی امریکایی	اسپانیولی	ایتالیایی	آلمانی	روسی	فرانسوی	انگلیسی	فارسی	ردیف
混合架	コンビネーション フレイム (konbineishon fureimu)	combination frames	monturas combinadas	montature combine	kombinierte Fassungen	комбини- рованные оправы	montures combinées	combination frames	قاب ترکیبی	
桩头	智 (chi)	endpiece	talón	muso	Backe	височная часть	tenon	lug	گوشک	۱
鼻托	パッド、 パッド足 (paddo, paddo ashi)	pad and pad arm	juego completo de la plaqueta	zona di regolazione placchetta	Pad und Padhebel	носоупор	ensemble de la plaquette	pad and pad arm	بالشتک و بازوی بالشتک	۲
鼻托	パッド (paddo)	pad	plaqueta	aletta	Pad	опора для носа	plaquette	pad	بالشتک	۲a
镜圈	リム (rimu)	eyewire	aro	cerchio	Fassungsrand	ободок	cercle	rim	دوره	۳
眉毛销	リム止め (rimudome)	browbar lug	barrilete	boccola	Befestigungsöse	фиксирующий элемент	griffe de fixation	browbar lug	گوشک نوار ابرویی	۴
眉毛	ブローバー (buroubah)	browbar	ceja	frontalino	Balken	надбровная планка	arcade	browbar	نوار ابرویی	۵
眉毛桩	リム止め (rimudome)	threaded rim lug	barillete	boccola	Schraubhülse	фиксирующий элемент	oeilleton de fixation	threaded rim lug	گوشک فلاویز شده دوره	۶
鼻梁	ブリッジ (burijji)	bridge	punte	naso o ponte	Brücke	мост	pont	bridge	پل	۷
眉毛	ブローバー (buroubah)	browbar	barra	barra frontale	Balken	надбровная планка	maîtresse barre	browbar	نوار ابرویی	۸
铰链	丁番 (chouban)	hinge	bisagra	cerniera	Gelenk	шарнир	charnière	joint	لولا	۹

یادآوری - در اسپانیا، اجزای ۵ و ۷، یک بار لحیم شده، به عنوان یک جزء واحد به نام "bara" در نظر گرفته می شوند.

۳-۳-۲ قاب ترکیبی نوع B و قاب تمام فلزی با ساختار مشابه

به شکل ۴ مراجعه کنید.



راهنما:

- 1 گوشک
- 2 هم‌بند دوره
- 3 بالشتک و بازوی بالشتک
- 4 دوره
- 5 روکش بالای دوره
- 6 نوار ابرویی
- 7 پل
- 8 لولا

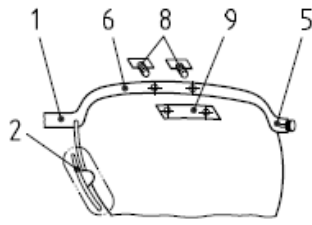
شکل ۴- مثال و اصطلاحات معادل برای قاب ترکیبی نوع B و قاب تمام فلزی با ساختار مشابه

جدول ۴ - فهرست اصطلاحات معادل مندرج در راهنمای شکل ۴

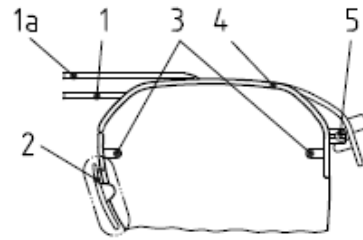
چینی	ژاپنی (با نسخه آواشناسی)	انگلیسی امریکایی	اسپانیولی	ایتالیایی	آلمانی	روسی	فرانسوی	انگلیسی	فارسی	
混合架	コンビネーション フレーム (kombineishon fureimu)	combination frames	monturas combinadas	montature combinata	kombinierte Fassungen	комбини- рованные оправы	montures combinées	combination frames	قاب ترکیبی	ردیف
桩头	智 (chi)	endpiece	talón	muso	Backe	височная часть	tenon	lug	گوشک	۱
锁紧块	リムロック (rimurokku)	tube	cierre	tubetto di chiusura	Schließblock	замок	bloc de fermeture	closing block	همبندِ دوره	۲
鼻托	パッド, パッド足 (paddo, paddo ashi)	pad and pad arm	juego completo de la plaqueta	zona di regolazione placchetta	Pad und Padhebel	носоупор	ensemble de la plaquette	pad and pad arm	بالشتک و بازوی بالشتک	۳
镜圈	リム (rimu)	rim	aro	cerchio	Rand	ободок	cercle	rim	دوره	۴
眉毛	まゆ (mayu)	top rim	ceja	sopraccigliare	Kunststoffoberteil	надбровная планка	galerie	hood	روکش بالای دوره	۵
眉毛	ブローバー (buroubah)	browbar	barra	barra frontale	Balken	надбровная планка	maîtresse barre	browbar	نوار ابرویی	۶
鼻梁	ブリッジ (burijji)	bridge	puente	naso o ponte	Brücke	мост	pont	bridge	پل	۷
铰链	丁番 (chouban)	hinge	bisagra	cerniera	Gelenk	шарнир	charnière	joint	لولا	۸

۴-۳ نصب عینک بدون دوره و نیم دوره

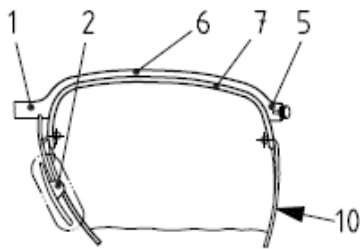
به شکل ۵ مراجعه کنید.



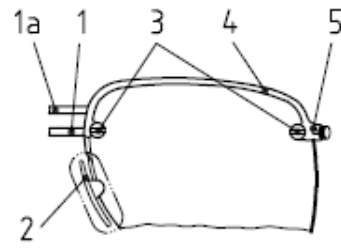
شکل ب



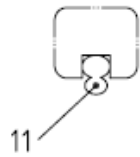
شکل الف



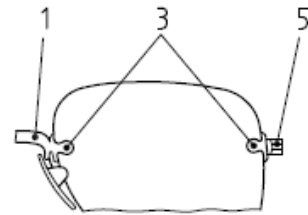
شکل ت



شکل پ



شکل ج



شکل ث

راهنما:

- 1 پل
- 1a پل بالایی
- 2 بالشتک و بازوی بالشتک
- 3 بست
- 4 نوار ابرویی
- 5 لولا
- 6 نوار ابرویی
- 7 نوار بالایی دوره
- 8 پرچ یا پیچ مونتاژ
- 9 صفحه متقابل
- 10 ریسمان نگهدارنده
- 11 درنشاننده نایلونی^۱

12 مجموعه پیچ (پیچ، واشر و مهره پلاستیکی یا فلزی) (در شکل نشان داده نشده است)

۱- محل قرار گیری ریسمان نگهدارنده می باشد (برای مشاهده اصطلاحات معادل به جدول ۵ مراجعه کنید).

شکل ۵- مثال و اصطلاحات معادل مربوط به نصب عینک بدون دوره و نیم دوره

جدول ۵- فهرست اصطلاحات معادل مندرج در راهنمای شکل ۵

چینی	ژاپنی (با نسخه آواشناسی)	انگلیسی امریکایی	اسپانیولی	ایتالیایی	آلمانی	روسی	فرانسوی	انگلیسی	فارسی	
无框及 半框架	縁なしフレーム/ 掘フレーム (fuchinashi fureimu/ mizohori fureimu)	rimless mounts/ semirimless mounts	monturas al aire	montature per occhiali a giorno	randlose Fassungen/ Nylonfadenbrillen/ Schwebelbalkenbrillen	безободковые и полубод- ковые оправы	montures pour lunettes non cerclées et semicerclées	rimless mounts/ semirimless mounts	نصب عینک بدون دوره / نیم‌دوره	ردیف
鼻梁	ブリッジ (burijji)	bridge	puente	naso o ponte	Brücke	мост	pont	bridge	پل	۱
横梁	ブレースバー (bureisubah)	bridge brace	puente superior o tirante	ponte superiore o doppio ponte	obere Brücke	верхняя перемычка	pont supérieur	brace bar	پل بالایی	۱a
鼻托	パッド, パッド足 (paddo, paddo ashi)	pad and pad arm	juego completo de la plaqueta	zona di regolazione placchetta	Pad und Padhebel	носоупор	ensemble de la plaquette	pad and pad arm	بالشتک و بازوی بالشتک	۲
定片扣	レンズ止め (renzudome)	strap	soporte de lente	sopporto per lente	Befestigungsöse (für Nylonfaden)	крепление линзы	oeillette ou griffe de fixation	strap	بست	۳
眉毛	ブローバー (buroubah)	browbar	semi aro o medio aro	frontalino	oberer Fassungsrand	надбровная планка	arcade	browbar	نوار ابرویی	۴
铰链	丁番 (chouban)	hinge	bisagra	Muso	Gelenk	шарнир	charnière	joint	لولا	۵
眉毛	ブローバー (buroubah)	browbar	barra	barra frontale	oberer Fassungsrand	надбровная планка	maîtresse barre	browbar	نوار ابرویی	۶

جدول ۵- فهرست اصطلاحات معادل مندرج در راهنمای شکل ۵ (ادامه)

چینی	ژاپنی (با نسخه آواشناسی)	انگلیسی امریکایی	اسپانیولی	ایتالیایی	آلمانی	روسی	فرانسوی	انگلیسی	فارسی	
无框及半框架	縁なしフレーム/掘フレーム (fuchinashi fureimu/ mizohori fureimu)	rimless mounts/ semirimless mounts	monturas al aire	montature per occhiali a giorno	randlose Fassungen/ Nylonfadenbrillen/ Schwebelassenbrillen	безободковые и полубодковые оправы	montures pour lunettes non cerclées et semicerclées	rimless mounts/ semirimless mounts	نصب عینک بدون دوره / نیم دوره	ردیف
半框	リムバー (rimubah)	eyewire	semiario	semicerchio	oberer Fassungsrand	полубодок	arcade ou drageoir	rimbar	نوار بالایی دوره	۷
定片釘	レンズ止めねじ、レンズ止めリベット (renzudome neji, renzudome ribetto)	assembly rivet or screw	tornillo o perno de sujeción	rivetto o vite di fissaggio	Niet oder Schraube	фиксирующая заклёпка или винт	rivet ou vis d'assemblage	assembly rivet or screw	پرچ یا پیچ مونتاژ	۸
垫片	カウンタープレート (kauntah pureito)	counterplate	contraplaca	controplacca	Gegenplatte	накладка	contreplaque	counterplate	صفحه مکمل	۹
定片索	外糸 (soto ito)	retaining cord	hilo de sujeción	filo di materia plastica	Nylonfaden	удерживающая струна	fil de cerclage	retaining cord	ریسمان نگهدارنده	۱۰
尼龙嵌件	内糸 (uchi ito)	nylon inlay/ nylon insert/ spline	perfil nylon o galería		Nyloneinlage	нейлоновый вкладыш	matelas	nylon inlay	در نشاننده نایلونی	۱۱

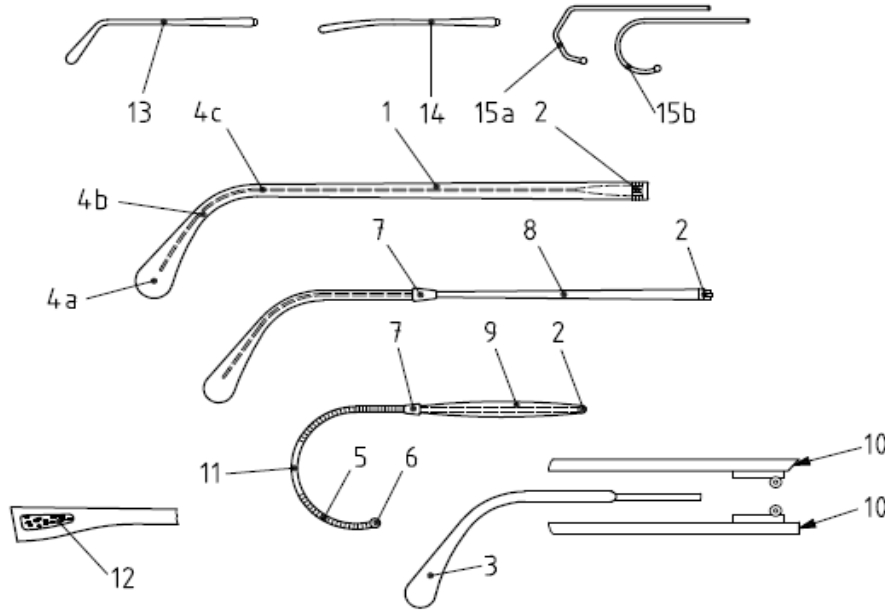
جدول ۵- فهرست اصطلاحات معادل مندرج در راهنمای شکل ۵ (ادامه)

چینی	ژاپنی (با نسخه آواشناسی)	انگلیسی امریکایی	اسپانیولی	ایتالیایی	آلمانی	روسی	فرانسوی	انگلیسی	فارسی	
无框 及 半框 架	縁なしフレーム/ 掘フレーム (fuchinashi fureimu/ mizohori fureimu)	rimless mounts/ semirimless mounts	monturas al aire	montature per occhiali a giorno	randlose Fassungen/ Nylonfadenbrillen/ Schwebebalkenbrillen	безободковые и полубод- ковые оправы	montures pour lunettes non cerclées et semicerclées	rimless mounts/ semirimless mounts	نصب عینک بدون دوره / نیم دوره	ردیف
螺丝 件	ねじセット (neji setto)	screw set (screw, metal or plastic washer and nut)	kit montaje (tornillos, arandelas y tuercas metalicas ó plasticas)	vite con dado bloccante	Montagesatz (Schraube, Unterlegscheibe und Mutter)	крепёжный комплект (винт, металли- ческая или пласт- массовая шайба и гайка) (на рисунке не показан)	jeu de montage (vis, rondelle en métal ou en plastique et écrou) (non représenté sur la figure)	screw set (screw, metal or plastics washer and nut) (not shown in figure)	مجموعه پیچ (پیچ، واشر و مهره پلاستیکی یا فلزی) (در شکل نشان داده نشده است)	۱۲

۵-۳ اجزای مختلف

دسته ۱-۵-۳

به شکل ۶ مراجعه کنید.



راهنما:

- | | |
|-----|---------------------------|
| ۱ | مغزی |
| ۲ | نیم لولا |
| ۳ | روکش انتهای دسته |
| 4a | نوک دسته |
| 4b | افتادگی |
| 4c | خم روی گوش |
| ۵ | گوش پیچ |
| ۶ | نوک تویی |
| ۷ | طوقه نگهدارنده |
| ۸ | میله اتصال |
| ۹ | دسته نیم روکش شده حلقه‌ای |
| ۱۰ | لولای فارسی ^۱ |
| ۱۱ | مغزی |
| ۱۲ | تزینات |
| ۱۳ | دسته با انتهای افتاده |
| ۱۴ | دسته مستقیم |
| 15a | دسته آناتومیک |
| 15b | دسته کمانی |

۱- نوعی برش که در آن، دو لبه دو صفحه به صورت زاویه‌دار بریده می‌شوند به گونه‌ای که با قرار گرفتن دو لبه در کنار یکدیگر زاویه قائمه ایجاد شود (برای مشاهده اصطلاحات معادل به جدول ۶ مراجعه کنید).

شکل ۶- مثال و اصطلاحات معادل برای دسته

جدول ۶- فهرست اصطلاحات معادل مندرج در راهنمای شکل ۶

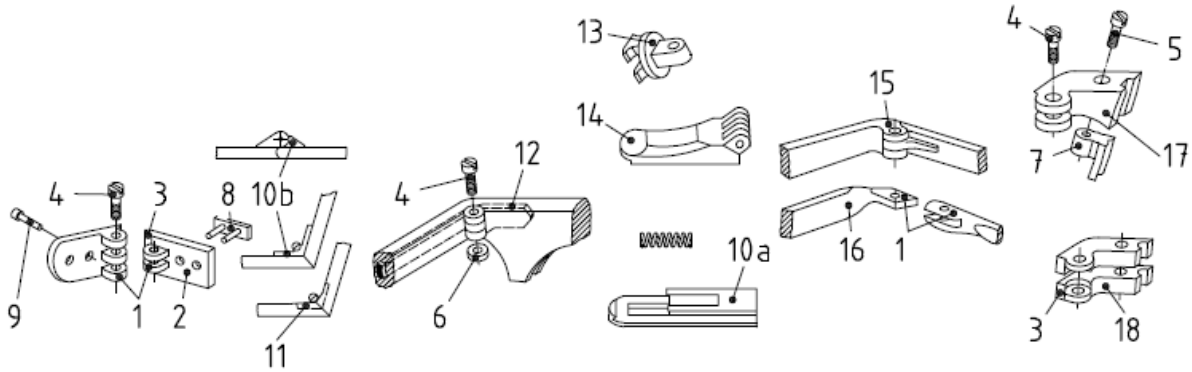
چینی	ژاپنی (با نسخه آواشناسی)	انگلیسی امریکایی	اسپانیولی	ایتالیایی	آلمانی	روسی	فرانسوی	انگلیسی	فارسی	
镜腿	テンプル (tenpuru)	temple	varilla	asta	Bügel	заушник	branche	side	دسته	ردیف
腿芯	しん金 (shingane)	core	alma o interior	Anima	Bügeleinlage	армирующий стержень	armature	core	مغزی	۱
半铰链	丁番 (chouban)	temple joint	bisagra	cerierna	Scharnier	шарнир	charnière	half joint	نیم لولا	۲
腿套	テンプル チップ (tenpuru chippu)	tip	terminal	pernotto o parte terminale	Bügelendstück	наконечник	manchon	endcover	روکش انتهای دسته	۳
端头	テンプル チップ (tenpuru chippu)	tip	espátula	spatola	Bügelende	конец заушника	spatule	tip	نوک دسته	۴a
斜部	ドロップ (doroppu)	drop	terminal de varilla	terminale	Bügelende	конец заушника	extrémité de la spatule	drop	افتادگی	۴b
弯头	イアポイント (ia pointo)	earbend	curva del terminal	curvatura del terminale	Bug	изгиб	coude	earbend	خم روی گوش	۴c
包丝	らせん (rasen)	winding	gusanillo o bucle	riccio	Gespinst	навивка	cordage	spinning	گوش پیچ	۵
球状端头	しのみ (shinomi)	ball tip	bola terminal	sfera terminale	Abschlusskugel, Olive	концевой шарик	boule terminale	ball tip	نوک توپی	۶
套节	口金 (kuchigane)	collet	casquillo	boccola di giunzione	Übergangshülse	переходник	virole	collet	طوقه نگهدارنده	۷

جدول ۶- فهرست اصطلاحات معادل مندرج در راهنمای شکل ۶ (ادامه)

چینی	ژاپنی (با نسخه آواشناسی)	انگلیسی امریکایی	اسپانیولی	ایتالیایی	آلمانی	روسی	فرانسوی	انگلیسی	فارسی	ردیف
镜腿	テンプル (tenpuru)	temple	varilla	asta	Bügel	заушник	branche	side	دسته	
端面	ばね部 (banebu)	butt	varilla metálica	corpo dell'asta	Bügelschaft	стержень	corps (métal)	butt	میله اتصال	۸
半塑 形弯 形腿	ばね部 (banebu)	cable	cobertura de plástico	corpriasta di materia plastica	halber Kunststoffüberzug	пласт- массовая оболочка	gaine	halfcovered curl side	دسته نیم روکش شده حلقه‌ای	۹
铰链	合口 (aikuchi)	mitre	unión	tallone	Anschlagfläche, Olive	упор	talon	mitre	لولای فارسی	۱۰
镜腿芯	縄しん (nawashin)	core	alma o interior	anima	Gespinstkern	стержень навивки	âme, armature	core	مغزی	۱۱
饰件	飾り (kazari)	trim	embellecedor	guarnizione	Bügeldekor	декоративная накладка	enjoliveur	trim	تزیینات	۱۲
斜尾腿	半掛 (hangake)	skull temple	varilla curvada	asta "golf"	Golfbügel	изогнутый заушник	branche type «golf»	drop end side	دسته با انتهای افتاده	۱۳
直形腿	長手 (nagate)	library temple	varilla recta	asta diritta	Steckbügel	прямой заушник	branche type «droite»	straight side	دسته مستقیم	۱۴
耳形腿	卷手 (makite)	anatomic temple	varilla anatómica	asta anatomica	anatomischer Gespinstbügel	анатомиче- ский заушник	branche type «crochet anatomique»	anatomic side	دسته آناتومیک	۱۵a
弯形腿	繩手 (nawate)	riding bow temple	varilla de gusanillo o varilla anatomica de terminal flexible	asta a riccio	Gespinstbügel	эластичный заушник	branche type «crochet souple»	curl side	دسته کمانی	۱۵b

۳-۵-۲ لولا

به شکل ۷ مراجعه کنید.



راهنما:

- 1 زبانه لولا
- 2 صفحه لولا
- 3 لولای فارسی
- 4 پیچ لولا
- 5 پیچ همبندِ دوره
- 6 مهره قفل کننده
- 7 مخزن فلاویز شده
- 8 صفحه پرچ
- 9 پرچ
- 10a پایه لولای فنری
- 10b لولای آشکار
- 11 لولای تونهداده
- 12 لولای مخفی
- 13 لولای بدنه فاقد خار
- 14 لولای فنری
- 15 لولای گوشکی
- 16 لولای گوشکی
- 17 لولای همبندِ دوره
- 18 لولای همبندِ دوره

شکل ۷- مثال و اصطلاحات معادل برای لولا

جدول ۷ - فهرست اصطلاحات معادل مندرج در راهنمای شکل ۷

چینی	ژاپنی (با نسخه آواشناسی)	انگلیسی امریکایی	اسپانیولی	ایتالیایی	آلمانی	روسی	فرانسوی	انگلیسی	فارسی	ردیف
铰链	丁番 (chouban)	hinge	bisagra	cerniera	Gelenk	шарнир	charnière	joint	لولا	
铰链牙	こま (koma)	barrel	orejas de bisagra	occhio di articolazione	Scharnierauge	створки шарнира	charnon	charnier	زبانه لولا	۱
铰链底板	ばて (bate)	front plate	pala	piattina	Scharnierplatte	основание шарнира	semelle	front plate	صفحه لولا	۲
铰链斜面	合口 (aikuchi)	mitre	tope de bisagra	battente	Anschlagfläche	упор	butée ou talon	mitre	لولای فارسی	۳
螺丝	丁番ねじ (chouban neji)	hinge screw	tornillo de bisagra	vite di cerniera	Gelenkschraube	шарнирный винт	vis de d'articulation	dowel screw	پیچ لولا	۴
锁紧块螺 丝	リムロックね じ (rimurokku neji)	endpiece screw	tornillo de cierre	vite di chiusura	Schließblockschraube	винт замка	vis de serrecercle	closing block screw	پیچ همبند دوره	۵
螺母	ロックナット (rokku natto)	locking nut	tuerca	controdado	Kontermutter	контргайка	contre-écrou	lock nut	مه‌ره قفل کننده	۶
带螺纹的 锁紧块 部件	親リムロック (oya rimurokku)	threaded barrel	cierre de aro	tubetto di chiusura	Schraubhülse	резьбовая штулка	serre-cercle	threaded barrel	مخزن قلاویز شده	۷
铆钉板	飾りびょう (kazari byou)	shield rivet	perno doble o embellecedor	perno doppio	Zierniet	двойная заклёпка	enjoliveur porte-rivet	rivet plate	صفحه پرچ	۸
铆钉	びょう (byou)	rivet	perno	perno	Niet	заклёпка	rivet	rivet	پرچ	۹

جدول ۷- فهرست اصطلاحات معادل مندرج در راهنمای شکل ۷ (ادامه)

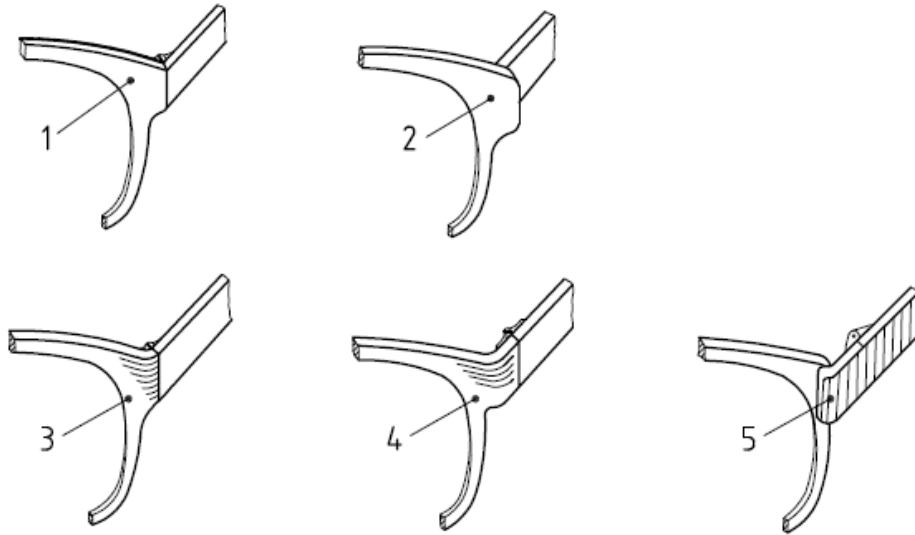
چینی	ژاپنی (با نسخه آواشناسی)	انگلیسی امریکایی	اسپانیولی	ایتالیایی	آلمانی	روسی	فرانسوی	انگلیسی	فارسی	ردیف
铰链	丁番 (chouban)	hinge	bisagra	cerniera	Gelenk	шарнир	charnière	joint	لولا	
弹簧铰链 底板	ばね丁番ベ ース (bane chouban beisu)	sprung hinge base	mecanismo elástico	meccanismo elastico	Federscharnierführung	основание пружинного шарнира	mécanisme élastique	sprung joint base	پایه لولای فتری	۱۰a
明铰链	乗せ丁番 (nose chouban)	hinge	bisagra sobrepuesta	cerniera sovrapposta	aufgesetztes Gelenk	накладной шарнир	charnière appliquée	surface joint	لولای آشکار	۱۰b
暗铰链	沈め丁番 (shizume chouban)	recessed hinge	bisagra empotrada	cerniera sovrapposta	versenktes Gelenk	утопленный шарнир	charnière noyée	recessed joint	لولای تونّهاده	۱۱
内藏式 铰链	隠し丁番 (kakushi chouban)	hidden hinge	bisagra incorporada	cerniera annegata	umschlossenes Gelenk	скрытый шарнир	charnière incorporée	concealed joint	لولای مخفی	۱۲
埋入式 前框铰 链	埋込み丁番 (umekomi chouban)	pinless front hinge	bisagra hongo	cerniera affogata	Einsenkelenk	гарпунный шарнир	charnière incrustée	pinless front joint	لولای بدنه فاقد خار	۱۳
弹簧铰链	ばね丁番 (bane chouban)	sprung hinge	bisagra elástica	cerniera elastica	Federgelenk	пружинный шарнир	charnière élastique	sprung joint	لولای فتری	۱۴
一体式 铰链	とも丁番 (tomo chouban)	endpiece joint	bisagra monobloc	cerniera a blocco	Balkengelenk	шиповой шарнир	charnière massive	tenon joint	لولای گوشکی	۱۵
一体式 铰链	とも丁番 (tomo chouban)	endpiece joint	bisagra monobloc	cerniera a blocco	Balkengelenk	шиповой шарнир	charnière olive	tenon joint	لولای گوشکی	۱۶

جدول ۷- فهرست اصطلاحات معادل مندرج در راهنمای شکل ۷ (ادامه)

چینی	ژاپنی (با نسخه آواشناسی)	انگلیسی امریکایی	اسپانیولی	ایتالیایی	آلمانی	روسی	فرانسوی	انگلیسی	فارسی	
铰链	丁番 (chouban)	hinge	bisagra	cerniera	Gelenk	шарнир	charnière	joint	لولا	ردیف
带锁紧块铰链	ブロック丁番 (burokku chouban)	endpiece	talón monobloc	muso a blocco	Schließblockgelenk	замковый шарнир	tenon monobloc	closing block joint	لولای همبند دوره	۱۷
切割式 锁紧块 铰链	合せ丁番 (awase chouban)	closing block hinge	talón monobloc	musetto a blocco	geteiltes Schließblockgelenk	замковый шарнир	tenon français	closing block joint	لولای همبند دوره	۱۸

۳-۵-۳ انواع گوشک

به شکل ۸ مراجعه کنید.



راهنما:

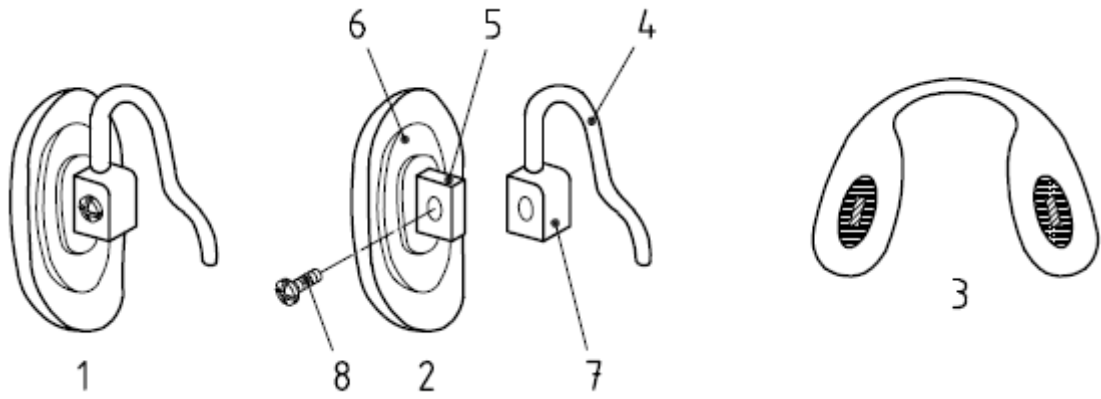
- 1 گوشک فارسی
- 2 گوشک برآمده
- 3 گوشک شعاعی
- 4 گوشک خمیده به پشت
- 5 گوشک دورپیچ

شکل ۸- انواع گوشک و اصطلاحات معادل

جدول ۸- فهرست اصطلاحات معادل مندرج در راهنمای شکل ۸

چینی	ژاپنی (با نسخه آواشناسی)	انگلیسی امریکایی	اسپانیولی	ایتالیایی	آلمانی	روسی	فرانسوی	انگلیسی	فارسی	ردیف
桩头 类型	智 (chi)	endpiece types	tipos de talones	tipi di muso	Backenausführungen	типы упоров	types de tenons	lug types	انواع گوشک	
斜接 桩头	合せ智 (awase chi)	mitred endpiece	talón ajustado	muso dritto	gerade Backe	скошенный упор	tenon droit	mitred lug	گوشک فارسی	۱
外伸 桩头	乗せ智 (nose chi)	overhang endpiece	talón sin ajuste	muso a battente	überstehende Backe	выступающий упор	tenon débordant	overhang lug	گوشک برآمده	۲
圆角 桩头	半曲り智 (hanmagari chi)	radiused endpiece	talón cubierto	muso piegato	zurückgebogene Backe	закруглённый упор	tenon roulé	radiused lug	گوشک شعاعی	۳
后弯 式桩 头	曲り智 (magari chi)	wrap endpiece	talón curvado	muso curvato	Bogenbacke	изогнутый упор	tenon coudé	sweptback lug	گوشک خمیده به پشت	۴
前绕 式桩 头	飾り智 (kazari chi)	wraparound endpiece	talón superpuesto	muso applicato	aufgesetzte Backe	оггибающий упор	tenon rapporté	wrapround lug	گوشک دورپیچ	۵

۳-۵-۴ بالشتک قاب فلزی، قاب ترکیبی و عینک بدون دوره و نیم‌دوره
به شکل ۹ مراجعه کنید.



راهنما:

- 1 بالشتک و بازوی بالشتک
- 2 بالشتک
- 3 بالشتک دوقلو
- 4 بازوی بالشتک
- 5 پایه بالشتک
- 6 بالشتک تونپاده
- 7 چارچوب بالشتک
- 8 پیچ بالشتک

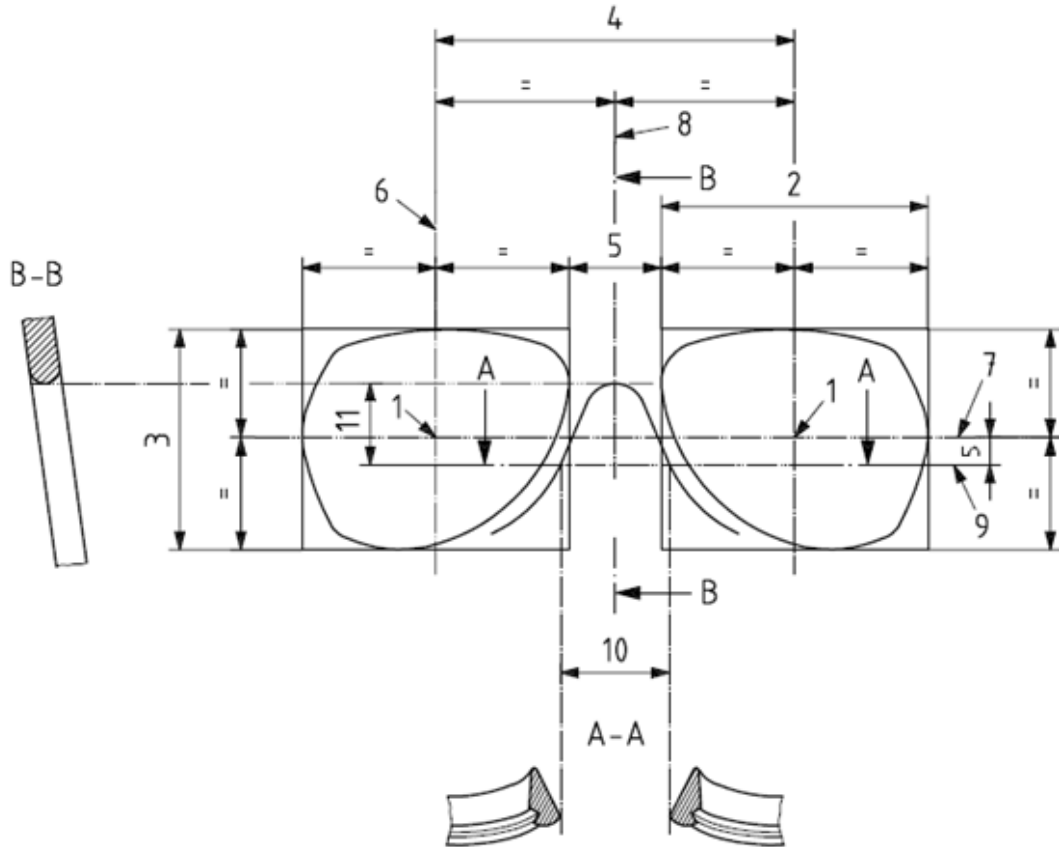
شکل ۹- مثال و اصطلاحات معادل بالشتک قاب فلزی، قاب ترکیبی و عینک بدون دوره و نیم‌دوره

جدول ۹- فهرست اصطلاحات معادل مندرج در راهنمای شکل ۹

چینی	ژاپنی (با نسخه آواشناسی)	انگلیسی امریکایی	اسپانیولی	ایتالیایی	آلمانی	روسی	فرانسوی	انگلیسی	فارسی	
托叶	パッド (paddo)	pad	plaqueta	placchetta	Pad	носоупор	plaquette	pad	بالشتک	ردیف
鼻托	パッド, パッド足 (paddo, paddo ashi)	pad and pad arm	juego completo de la plaqueta	zona di regolazione placchetta	Pad und Padhebel	носоупор с держателем	ensemble de la plaquette	pad and pad arm	بالشتک و بازوی بالشتک	۱
托叶	パッド (paddo)	pad	plaqueta	placchetta	Pad	носоупор	plaquette	pad	بالشتک	۲
双联托 叶	ツインパッド (tsuin paddo)	twinned pad	plaqueta siamesa	nasello gemellato	Schlaufensteg	двойной носоупор	plaquette jumelée	twinned pad	بالشتک دوقلو	۳
托叶梗	パッド足 (paddo ashi)	pad arm	brazo de plaqueta	gancino o portaplacchetta	Padhebel	держатель носоупора	bras de plaquette	pad arm	بازوی بالشتک	۴
托叶扣	パッド芯 (paddo shin)	pad stud	soporte fijación plaqueta	attacco placchetta	Padhalterung	крепежная планка	carré de l'insert de plaquette	pad stud	پایه بالشتک	۵
托叶插 件	パッド芯 (paddo shin)	pad insert	botón plaqueta	inserto placchetta	Padeinlage	вставка носоупора	semelle de l'insert de plaquette	pad insert	بالشتک تونهاده	۶
托叶盒	パッド箱 (paddo bako)	pad box	cazoleta o cápsula	attacco placchetta ad incastro	Padbox	цапфа держателя	cabochon	pad box	چارچوب بالشتک	۷
托叶螺 丝	パッドねじ (paddo neji)	pad screw	tornillo sujeccion plaqueta	vite di fissaggio placchetta	Padschraube	винт	vis de plaquette	pad screw	پیچ بالشتک	۸
<p>یادآوری ۱- اجزای ۵ و ۶ در یک جزء ساخته می‌شوند که در زبان اسپانیایی با اصطلاح "inserto plaqueta" یا اصطلاح "bton plaqueta" و در زبان فرانسه با اصطلاح "insert de plaquette" بیان می‌شود.</p> <p>یادآوری ۲- اجزای ۴ و ۷ در یک جزء ساخته می‌شوند که در زبان اسپانیایی با اصطلاح "soporte plaqueta" یا اصطلاح "porta plaqueta" و در زبان فرانسه با اصطلاح "support de plaquette" بیان می‌شود.</p>										

۳-۶ اندازه‌گیری قاب، شامل سامانه اندازه‌گیری مندرج در استاندارد ISO 8624 به شکل ۱۰ مراجعه کنید.

ابعاد به میلی‌متر

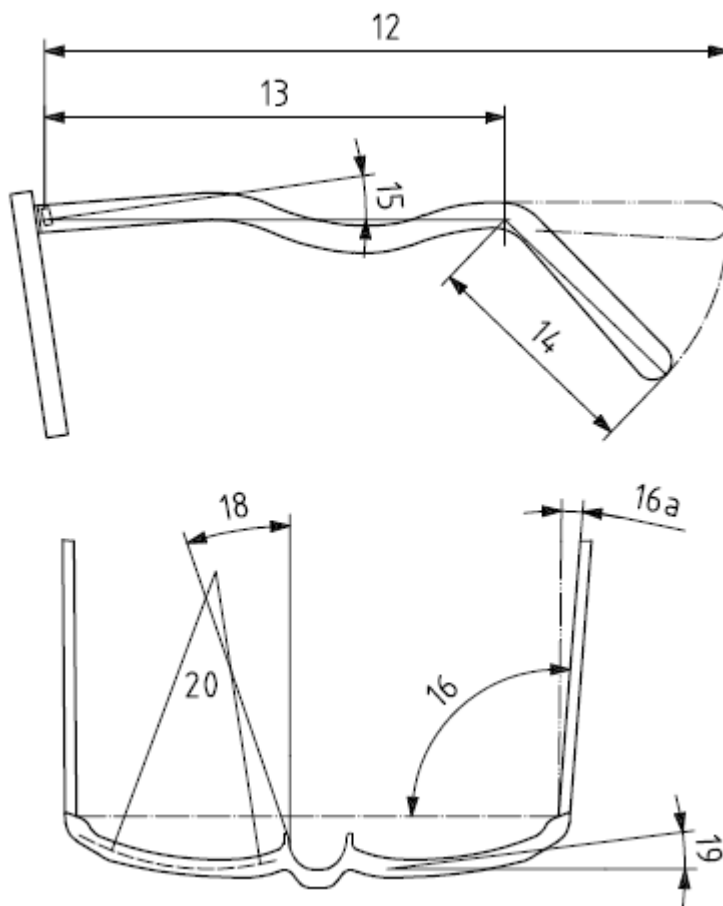


شکل الف - صفحه XY

راهنما:

- | | | |
|----|---|------------------------------|
| 1 | C | مرکز چارچوب شده |
| 2 | a | اندازه افقی عدسی چارچوب شده |
| 3 | b | اندازه عمودی عدسی چارچوب شده |
| 4 | c | فاصله مرکز چارچوب شده |
| 5 | d | فاصله بین عدسی‌ها |
| 6 | | خط مرکز گذر عمودی چارچوب |
| 7 | | خط مرکز گذر افقی چارچوب |
| 8 | | محور تقارن عمودی |
| 9 | | خط پهنای پل |
| 10 | e | پهنای پل |
| 11 | | ارتفاع پل |

شکل ۱۰- اندازه‌گیری قاب، شامل سامانه اندازه‌گیری مندرج در استاندارد ISO 8624 و اصطلاحات معادل

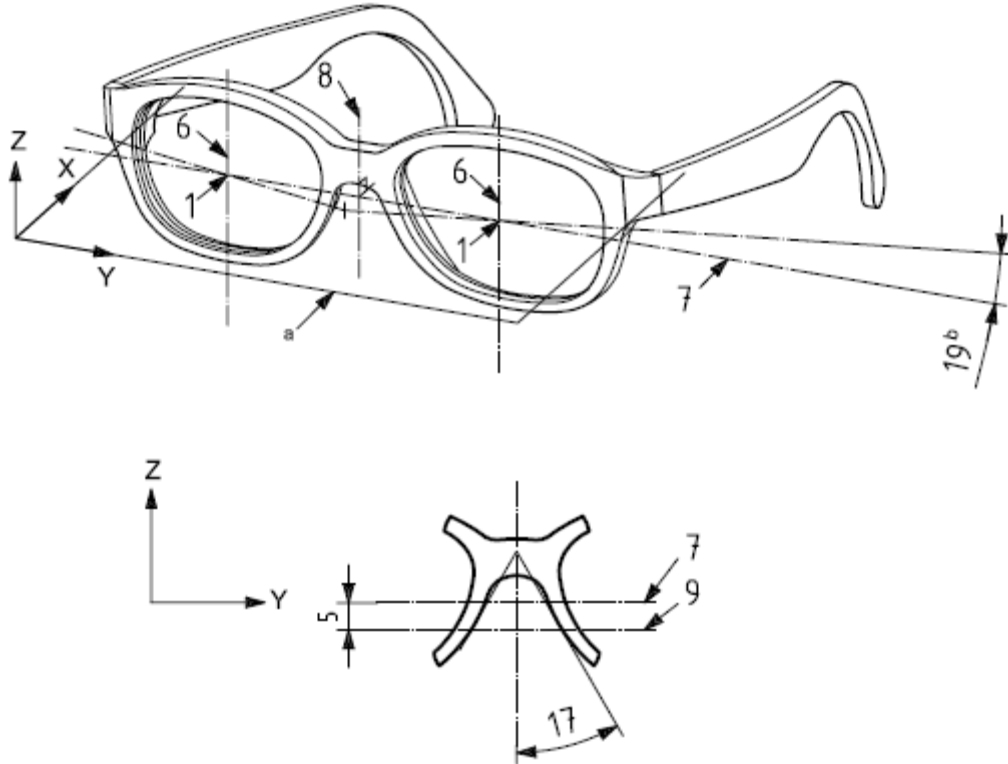


شکل ب- در صفحه XY

راهنما:

- 12 طول کلی دسته
- 13 طول تا خم روی گوش
- 14 طول افتادگی
- 15 زاویه دسته
- 16 زاویه بازشدگی (زاویه‌ای که دسته می‌تواند بیش از 90° به پشت باز شود $(16a) + 90^\circ$)
- 18 زاویه گستردگی بالشتک
- 19 زاویه شکل صورت
- 20 انحنای دوره

شکل ۱۰- اندازه‌گیری قاب، شامل سامانه اندازه‌گیری مندرج در استاندارد ISO 8624 و اصطلاحات معادل (ادامه)



شکل پ

راهنما:

- | | | |
|----|---|-------------------------|
| 1 | C | مرکز چارچوب شده |
| 5 | d | فاصله بین عدسی‌ها |
| 6 | | خط مرکزگذر عمودی چارچوب |
| 7 | | خط مرکزگذر افقی چارچوب |
| 8 | | محور تقارن عمودی |
| 9 | | خط پهنا‌ی پل |
| 17 | | زاویه بینی |
| 19 | | زاویه شکل صورت |

شکل ۱۰- اندازه‌گیری قاب، شامل سامانه اندازه‌گیری مندرج در استاندارد ISO 8624 و اصطلاحات معادل

(ادامه)

جدول ۱۰- فهرست اصطلاحات معادل مندرج در راهنمای شکل ۱۰

چینی	ژاپنی (با نسخه آواشناسی)	انگلیسی امریکایی	اسپانیولی	ایتالیایی	آلمانی	روسی	فرانسوی	انگلیسی	فارسی	کد	ردیف
測量系統	測定方式 (sokutei houshiki)	measuring system	sistema de medición	sistema di misurazione	Maßsystem	система измерения	système de mesure	measuring system	سامانه اندازه گیری		
方框法 几何中心	玉形中心 (tamagata chushin)	boxed center	centro del aro	centro dell'occhio	geometrischer Scheibenmittel- punkt	центр габарита	centre de la boîte	boxed centre	مرکز چارچوب شده	C	1
镜片水 平尺 寸	玉形幅 (tamagata haba)	horizontal boxed lens size	calibre nominal	calibro nominale	Scheibenlänge	горизонталь- ный габаритный размер линзы	calibre nominal	horizontal boxed lens size	اندازه افقی عدسی چارچوب شده	a	2
垂直尺 寸	玉形高さ (tamagata takasa)	vertical boxed lens size	altura del calibre	altezza del cherchio	Scheibenhöhe	вертикаль- ный габаритный размер линзы	hauteur du calibre	vertical boxed lens size	اندازه عمودی عدسی چارچوب شده	b	3
方框中 心距 离	玉形中心間 距離 (tamagata chushinkan kyori)	boxed center distance	distancia entre centros	distanza fra i centri	Scheibenmitten- abstand	расстояние между центрами	distance entre les centres des boîtes	boxed centre distance	فاصله مرکز چارچوب شده	c	4
两镜片 间距 离	レンズ間距離 (renzukan kyori)	distance between lenses	anchura de puente	Larghezza nominale del naso	Abstand zwischen den Brillengläsern	расстояние между линзами	nez nominal	distance between lenses	فاصله بین عدسی ها	d	5

جدول ۱۰- فهرست اصطلاحات معادل مندرج در راهنمای شکل ۱۰ (ادامه)

چینی	ژاپنی (با نسخه آواشناسی)	انگلیسی امریکایی	اسپانیولی	ایتالیایی	آلمانی	روسی	فرانسوی	انگلیسی	فارسی	کد	ردیف
測量系統	測定方式 (sokutei houshiki)	measuring system	sistema de medición	sistema di misurazione	Maßsystem	система измерения	système de mesure	measuring system	سامانه اندازه گیری		
鏡片垂直 中心線	玉形の垂直 中心線 (tamagata no suichoku chushin sen)	vertical centerline of box	eje vertical del aro	asse verticale della lente	vertikale Mittellinie	вертикальная ось линзы	axe vertical de la boîte	vertical centreline of box	خط مرکز گذر عمودی چارچوب		6
几何中 心 水平基 准 线	水平中心線 (suihei chushin sen)	horizontal geometric centerline	eje horizontal del aro	asse orizzontale	horizontale Mittellinie	горизонталь- ная ось линзы	axe horizontal	horizontal centreline	خط مرکز گذر افقی چارچوب		7
垂直对 称轴	垂直对称軸 (suichoku taishou jiku)	vertical symmetry axis	eje simetria vertical	asse di simmetria verticale	vertikale Symmetrieachse	вертикальная ось симметрии	axe de symétrie vertical	vertical symmetry axis	محور تقارن عمودی		8
鼻梁 宽度线	鼻幅線 (hanahaba sen)	bridge width line	linea horizontal medida espacio nasal	linea di misura dello spazio nasale	Messlinie für die Brückenweite	база измерения ширины моста	ligne de l'espace nasa	bridge width line	خط پهناى پل		9
鼻梁宽 度	鼻幅 (hana haba)	bridge width	espacio nasal	spazio nasale	Brückenweite	ширина моста	espace nasal	bridge width	پهناى پل	e	10

جدول ۱۰- فهرست اصطلاحات معادل مندرج در راهنمای شکل ۱۰ (ادامه)

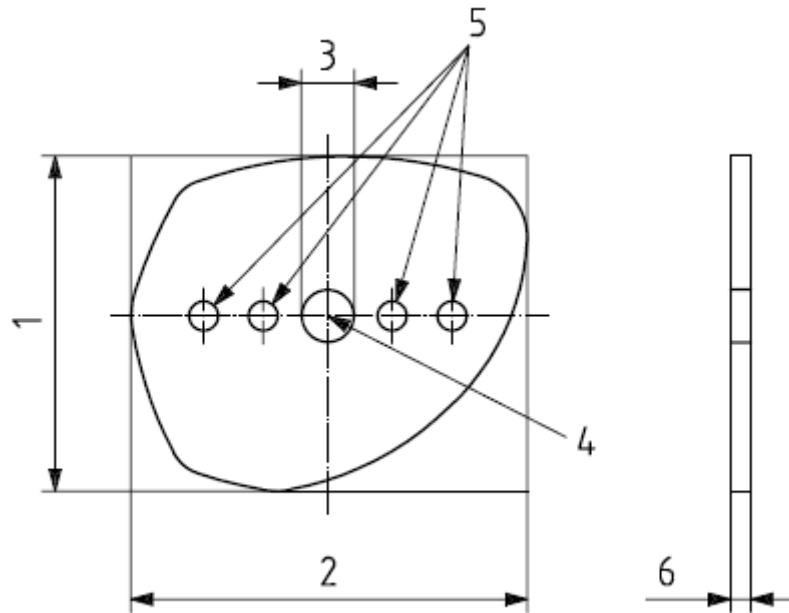
چینی	ژاپنی (با نسخه آواشناسی)	انگلیسی امریکایی	اسپانیولی	ایتالیایی	آلمانی	روسی	فرانسوی	انگلیسی	فارسی	ردیف	ردیف
測量系統	測定方式 (sokutei houshiki)	measuring system	sistema de medición	sistema di misurazione	Maßsystem	система измерения	système de mesure	measuring system	سامانه اندازه‌گیری		
鼻梁高度	ブリッジ高さ (burijji takasa)	bridge height	situación del eje de medición del espacio nasal	altezza del naso	Brückenhöhe	высота моста	hauteur de pont	bridge height	ارتفاع پل		11
鏡腿長度	テンプル長さ (tenpuru nagasa)	overall length	longitud de varilla	lunghezza totale	Gesamtbügel- länge	длина заушника	longueur totale de la branche	overall length of side	طول کلی دسته	1	12
鏡腿柄長度	イアポイント 長さ (ia plinto nagasa)	length to bend	longitud hasta la curva del terminal	lunghezza alla piega	Bügelänge bis Bug	длина заушника до изгиба	longueur au coude	length to bend	طول تا خم روی گوش		13
鏡腿耳弯	ドロップ長さ (doroppu nagasa)	length of drop	longitud del terminal	lunghezza della paletta	Länge des Bügelendes	длина конца заушника	longueur de la spatule	length of drop	طول افتادگی		14
傾斜角	テンプル傾斜 角 (tenpuru keisyakaku)	pantoscopic angle	inclinación	inclinazione	Inklinationswinkel	угол наклона заушника	angle d'inclinaison	angle of side	زاویه دسته		15

جدول ۱۰- فهرست اصطلاحات معادل مندرج در راهنمای شکل ۱۰ (ادامه)

چینی	ژاپنی (با نسخه آواشناسی)	انگلیسی امریکایی	اسپانیولی	ایتالیایی	آلمانی	روسی	فرانسوی	انگلیسی	فارسی	ردیف	ردیف
測量系統	測定方式 (sokutei houshiki)	measuring system	sistema de medición	sistema di misurazione	Maßsystem	система измерения	système de mesure	measuring system	سامانه اندازه گیری		
外张角	開き角 (hirakikaku)	opening angle [90°+ set back angle (□) (16a)]	abertura	apertura	Öffnungswinkel	угол раскрытия [90°+ угол отклонения (16a)]	angle d'ouverture de branche [90°+ angle du point de consigne (16a)]	opening angle [90°+ angle of let back (16a)]	زاویه بازشدگی (زاویه‌ای که دسته می‌تواند بیش از ۹۰° به پشت باز شود (۹۰° + (16a))		16
鼻梁斜度	鼻開き角 (hana hirakikaku)	nasal angle	ângulo nasal	angolo nasale del frontale	vertikaler Padwinke	носовой угол	angle de face	frontal angle	زاویه بینی		17
托叶倾角	パッド傾斜角 (paddo keishakaku)	pad flare angle	ángulo de inclinación de la plaqueta	angolo do inclinazione dell'aletta	horizontaler Padwinkel	угол носоупора	angle de chasse	splay angle	زاویه گستردگی بالمشتک		18
鏡圈面部弧度	フロント角 (furono kaku)	lens angle	curva evolvente o ángulo de curvatura del frente	angolo di curvatura del frontale	Fassungs- scheibenwinkel	наклон светового проёма	angle de forme de face	face form angle	زاویه شکل صورت		19
鏡圈曲率半径	リムカーブ (rimu kahbu)	face form	meniscado	meniscatura	Menisken- wölbung	кривизна ободка	rayon de ménisquage du cercle	rim curvature	انحنای دوره		20

۷-۳ الگوی عدسی

به شکل ۱۱ مراجعه کنید.



راهنما:

- 1 اندازه چارچوب شده عمودی
- 2 اندازه چارچوب شده افقی
- 3 سوراخ محوری
- 4 مرکز چرخش
- 5 سوراخ گردان
- 6 ضخامت

شکل ۱۱- الگوی عدسی

جدول ۱۱ - فهرست اصطلاحات معادل مندرج در راهنمای شکل ۱۱

چینی	ژاپنی (با نسخه آواشناسی)	انگلیسی امریکایی	اسپانیولی	ایتالیایی	آلمانی	روسی	فرانسوی	انگلیسی	فارسی	ردیف
模板	玉型板 (tamagataita)	lens pattern	plantillas	dima	Formscheiben	шаблоны	gabarits	formers	الگوی عدسی	
垂直尺寸	型板高さ (kataita takasa)	vertical boxed size	altura del calibre	altezza del calibro	Scheibenhöhe	вертикальный габаритный размер	hauteur du calibre	vertical boxed size	اندازه چارچوب شده عمودی	1
水平尺寸	型板幅 (kataita haba)	horizontal boxed size	calibre nominal	calibro nominale	Scheibenlänge	горизонталь- ный габаритный размер	calibre nominal	horizontal boxed size	اندازه چارچوب شده افقی	2
中心孔	軸穴 (jiku ana)	spindle hole	taladro central	foro centrale	Mittenbohrung	центральное отверстие	alésage	spindle hole	سوراخ محوری	3
几何中心	軸穴中心 (jiku ana chushin)	geometric center	centro de rotación de la plantilla	centro di rotazione della dima	Formscheiben- drehpunkt	ось вращения шаблона	centre de rotation du gabarit	rotation centre	مرکز چرخش	4
定位孔	ピン穴 (pin ana)	drive hole	taladros de centraje	fori di centraggio	Zentrier- bohrungen	центри- рующие отверстия	trous de goupille	drive hole	سوراخ گردان	5
厚度	型板厚さ (kataita atsusa)	thickness	espesor	spessore	Dicke	толщина	épaisseur	thickness	ضخامت	6

کتابنامه

[1] ISO 8624, Ophthalmic optics- Spectacle frames- Measuring system and terminology

یادآوری- استاندارد ملی ایران شماره ۸۷۱۲: سال ۱۳۹۵، اپتیک بینایی- قاب عینک- سامانه اندازه گیری و واژه شناسی، با استفاده از استاندارد ISO 8624:2011 تدوین شده است.

[2] ISO 11380, Optics and optical instruments- Ophthalmic optics- Formers

یادآوری- استاندارد ملی ایران شماره ۱۸۵۸۸: سال ۱۳۹۳، اپتیک و تجهیزات اپتیکی- اپتیک بینایی- قالبها، با استفاده از استاندارد ISO 11380:1994 تدوین شده است.

[3] ISO 12870, Ophthalmic optics- Spectacle frames- Requirements and test methods