



جمهوری اسلامی ایران

موسسه استاندارد و تحقیقات صنعتی ایران

شماره استاندارد ایران

4664



آنگل‌های دندانپزشکی ابعاد اتصال دهنده

چاپ اول

موسسه استاندارد و تحقیقات صنعتی ایران

موسسه استاندارد و تحقیقات صنعتی ایران تنها سازمانی است در ایران که بر طبق قانون میتواند استاندارد رسمی فرآورده‌ها را تعیین و تدوین و اجرای آنها را با کسب موافقت شورای عالی استاندارد اجباری اعلام نماید. وظایف و هدفهای موسسه عبارتست از:

(تعیین، تدوین و نشر استانداردهای ملی - انجام تحقیقات بمنظور تدوین استاندارد بالا بردن کیفیت کالاهای داخلی، کمک به بهبود روشهای تولید و افزایش کارائی صنایع در جهت خودکفائی کشور - ترویج استانداردهای ملی - نظارت بر اجرای استانداردهای اجباری - کنترل کیفی کالاهای صادراتی مشمول استانداردهای اجباری و جلوگیری از صدور کالاهای نامرغوب به منظور فراهم نمودن امکانات رقابت با کالاهای مشابه خارجی و حفظ بازارهای بین المللی کنترل کیفی کالاهای وارداتی مشمول استاندارد

اجباری به منظور حمایت از مصرف کنندگان و تولیدکنندگان داخلی و جلوگیری از ورود کالاهای نامرغوب خارجی راهنمایی علمی و فنی تولیدکنندگان، توزیع کنندگان و مصرف کنندگان - مطالعه و تحقیق درباره روشهای تولید، نگهداری، بسته بندی و ترابری کالاهای مختلف - ترویج سیستم متریک و کالیبراسیون وسایل سنجش - آزمایش و تطبیق نمونه کالاها با استانداردهای مربوط، اعلام مشخصات و اظهارنظر مقایسه‌ای و صدور گواهینامه‌های لازم).

موسسه استاندارد از اعضاء سازمان بین المللی استاندارد می باشد و لذا در اجرای وظایف خود هم از آخرین پیشرفتهای علمی و فنی و صنعتی جهان استفاده می نماید و هم شرایط کلی و نیازمندیهای خاص کشور را مورد توجه قرار می دهد. اجرای استانداردهای ملی ایران به نفع تمام مردم و اقتصاد کشور است و باعث افزایش صادرات و فروش داخلی و تأمین ایمنی و بهداشت مصرف کنندگان و صرفه جوئی در وقت و هزینه ها و در نتیجه موجب افزایش درآمد ملی و رفاه عمومی و کاهش قیمتها می شود.

کمیسیون استاندارد تدوین آنگل های دندانپزشکی

ابعاد اتصال دهنده

رئیس	شوکت بخش -	دکترای دندان پزشکی , متخصص ارتودنسی	دانشکده دندانپزشکی , دانشگاه علوم پزشکی شهید بهشتی
------	------------	-------------------------------------	--

اعضاء

زمانی نژاد - امیر	لیسانس متالورژی	مؤسسه استاندارد و تحقیقات صنعتی ایران
سلامتی - بیژن	لیسانس فیزیوتراپی	مؤسسه استاندارد و تحقیقات صنعتی ایران
سیروسی - آریادات	لیسانس متالورژی	مؤسسه استاندارد و تحقیقات صنعتی ایران
عبادی - حسین	فوق لیسانس فیزیک	گروه فیزیک دانشکده علوم دانشگاه تهران
کروی - وحید	دکترای دندانپزشکی	دندانپزشک

دبیر

ظه‌ور رحمتی - لاله	لیسانس فیزیک	مؤسسه استاندارد و تحقیقات صنعتی ایران
--------------------	--------------	---------------------------------------

فهرست مطالب

آنگلهای دندانپزشکی – ابعاد اتصال دهنده

مقدمه

هدف و دامنه کاربرد

ابعاد اسمی و حد رواداری

بسمه تعالی

پیشگفتار

استاندارد آنگلهای دندانپزشکی – ابعاد اتصال دهنده که به وسیله کمیسیون فنی مربوطه تهیه و تدوین شده و در بیست و پنجمین کمیته ملی استاندارد صنایع پزشکی مورخ 1377/5/5 مورد تأیید قرار گرفته ، اینک به استناد بند 1 ماده 3 قانون اصلاحی قوانین و مقررات مؤسسه استاندارد و تحقیقات صنعتی ایران مصوب بهمن ماه 1371 به عنوان استاندارد رسمی ایران منتشر میگردد .

برای حفظ همگامی و هماهنگی با پیشرفتهای ملی و جهانی در زمینه صنایع و علوم ، استانداردهای ایران در مواقع لزوم مورد تجدید نظر قرار خواهد گرفت و هرگونه پیشنهادی که برای اصلاح یا تکمیل استانداردها برسد در هنگام تجدید نظر در کمیسیون فنی مربوط مورد توجه واقع خواهد شد .

بنابراین برای مراجعه به استانداردهای ایران باید همواره از آخرین چاپ و تجدید نظر آنها استفاده نمود .

در تهیه و تدوین این استاندارد سعی شده است که ضمن توجه به شرایط موجود و نیازهای جامعه حتیالمقدور بین این استاندارد و استاندارد کشورهای صنعتی و پیشرفته هماهنگی ایجاد شود .

لذا با بررسی امکانات و مهارتهای موجود و اجرای آزمایشهای لازم این استاندارد با استفاده از منبع زیر تهیه گردیده است :

1- ISO 3964 – 1982 , Dental handpieces – Coupling dimensions

آنگلهای دندانپزشکی – ابعاد اتصال دهنده

0- مقدمه

آنگل‌های دندانپزشکی یکی از ابزارهایی است که بطور روزمره بوسیله دندان پزشکان در سراسر جهان استفاده میشوند .

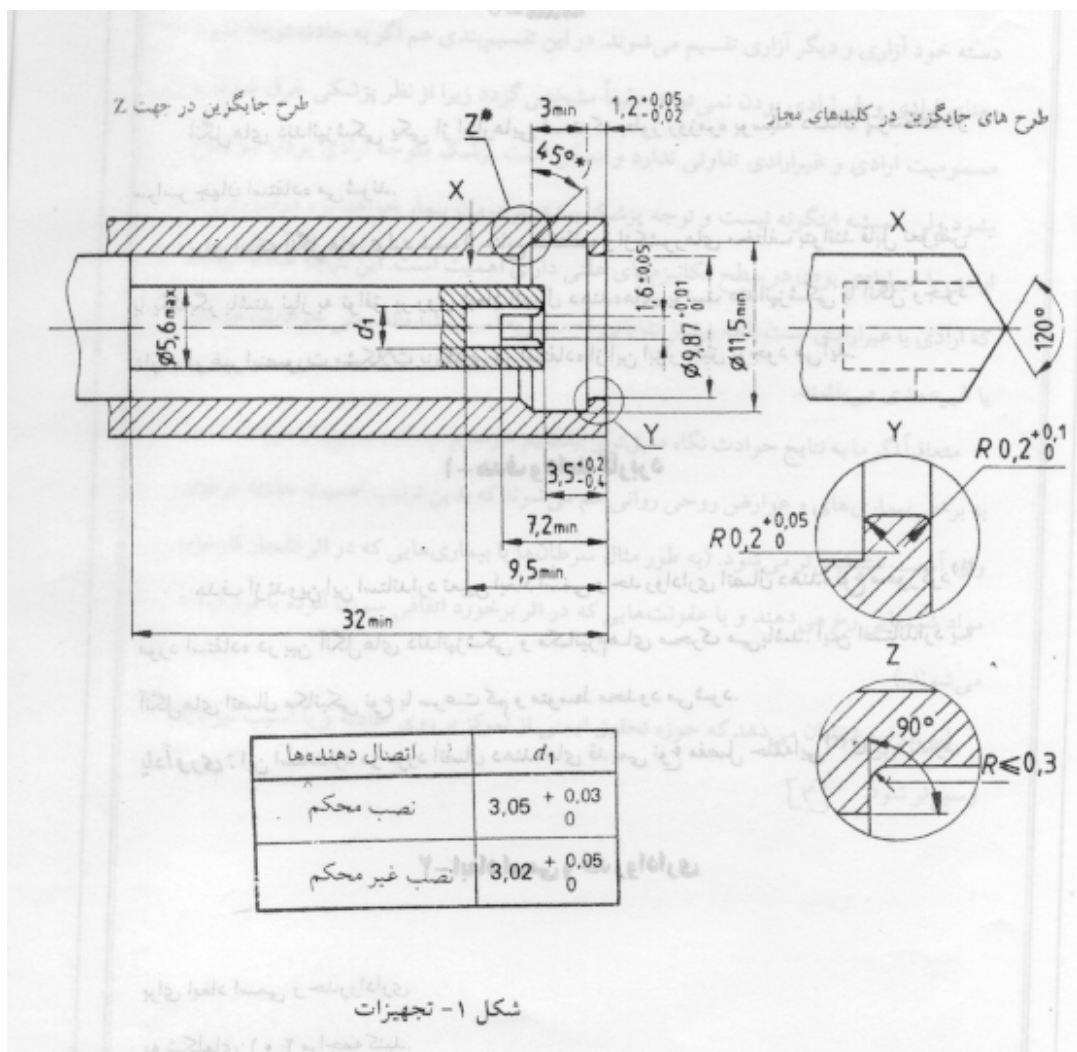
برای اینکه آنگل‌های تولید شده از منابع مختلف و از کشورهای مختلف بتوانند قابل تعویض با یکدیگر باشند نیاز به توافق بر روی ابعاد اتصال دهنده‌های یونیت دندانپزشکی با آنگل وجود دارد ، در غیر اینصورت مشکلات بزرگتری در استفاده از این ابزار دقیق به وجود می‌آید .

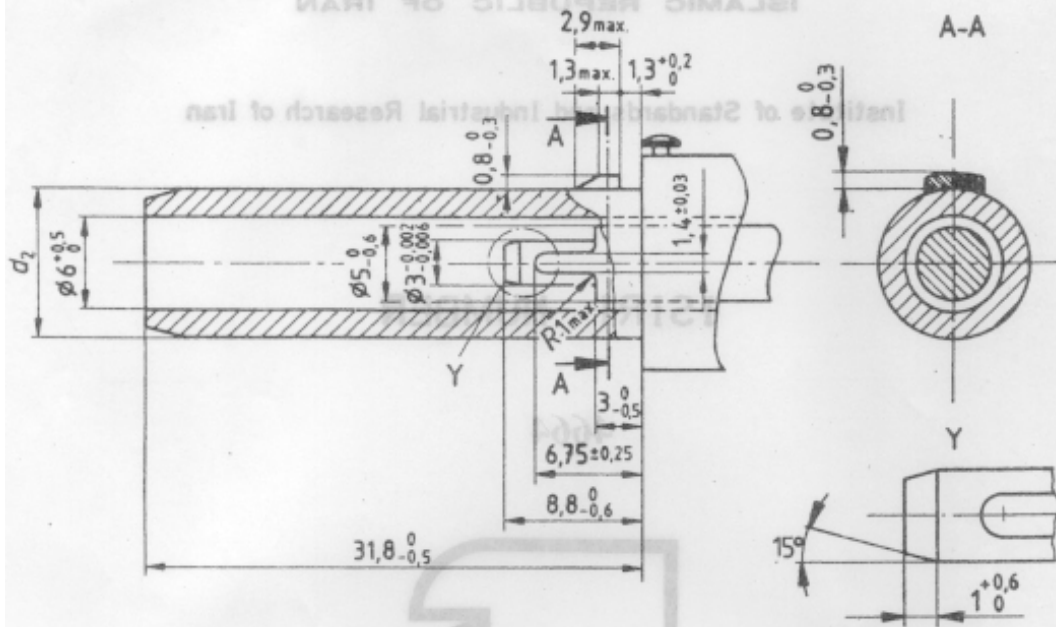
1- هدف و دامنه کاربرد

هدف از تدوین این استاندارد تعیین ابعاد اسمی و حد رواداری اتصال دهنده نوع محور گرد¹ مورد استفاده در بین آنگل‌های دندانپزشکی و مکانیزم‌های محرک میباشد . این استاندارد به آنگل‌های اتصال مکانیکی نوع با سرعت کم و متوسط محدود میشود . یادآوری : این استاندارد در مورد اتصال دهنده‌های قدیمی نوع مفصل حلقه‌ای² کاربرد ندارد .

2- ابعاد اسمی و حد رواداری

برای ابعاد اسمی و حد رواداری به شکلهای 1 و 2 مراجعه کنید .





میله برای فرکانس دورانی تجهیزات	d_2
> 25 000 r/min	$9.86^{+0.01}$
< 25 000 r/min	$9.86^{+0.02}$

شکل ۲- موتور

swet coupling 1 type -1
- joint-2



ISIRI NUMBER

4664



Dental handpieces – coupling dimension

1st Edition